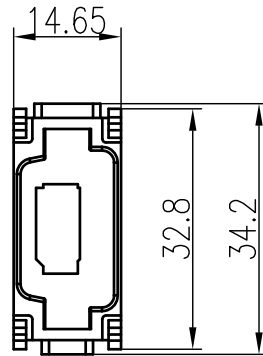
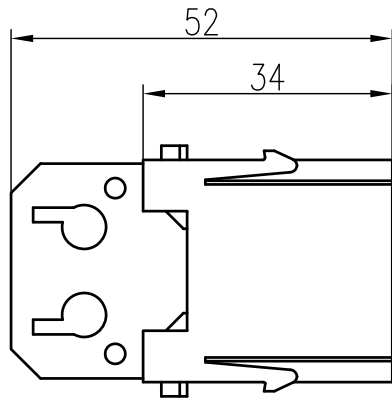


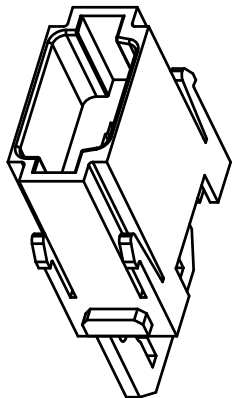
日期/Date
档案员
Filing Clerk

1 2 3 4 5 6



技术参数:
插芯:
- 插针数: 4
- 额定电流: 1A
- 额定电压: 50V
- 额定脉冲电压: 0.8kV
- 污染等级: 3
- 依据UL的额定电压: <30V
- 绝缘阻抗: $>10^{10}\Omega$
- 工作温度范围: $-40^{\circ}\text{C} - +85^{\circ}\text{C}$
- 依据UL 94的阻燃等级: V0
- 可插拔次数: ≥ 500

Technical specification:
Inserts:
- No. of contact: 4
- Rated current: 1A
- Rated voltage: 50V
- Rated impulse voltage: 0.8kV
- Pollution degree: 3
- Rated voltage acc.to UL: <30V
- Insulation resistance: $>10^{10}\Omega$
- Temperature range: $-40^{\circ}\text{C} - +85^{\circ}\text{C}$
- Flammability acc.to UL 94: V0
- Mating cycles: ≥ 500



						表面处理 Finish	-				图号 Drawing No.	-
						材料 Material	-				产品代号 Part Code	HM-USB-M
标记 Mark	处数 Number	变更描述/Description			签名 Signature						日期 Date	产品料号 Part No.
	姓名/Name	日期/Date		姓名/Name	日期/Date	比例 Scale	版本 REV.	重量 Weight	数量 Qty.	产品名称 Part Name	-	
绘图 Drawn	CY WU	27.02.2017	标准化 Stand.	-	-	1:1	V1.0	4.91g	-			
审核 Checked	ZW WU	27.02.2017										
工艺 Process	-	-	批准 Approved	YY LOU	27.02.2017	All Dimensions in mm Original Size DIN A 4				厦门唯恩电气有限公司 XIAMEN WAIN ELECTRICAL CO.LTD		

1 2 3 4 5 6

X-ON Electronics

Largest Supplier of Electrical and Electronic Components

Click to view similar products for [DC Power Connectors](#) category:

Click to view products by [WAIN](#) manufacturer:

Other Similar products are found below :

[KLDX-SMT-0202-BPTR](#) [171-0722-E](#) [K596](#) [KLD-0201-BC](#) [4C6831AX](#) [10073976-112LF](#) [LCB60PW-M](#) [LCB30PW-M](#) [LCB60PB-M](#)
[LCC30PB-M](#) [LCB50PW-M](#) [LCB50-M](#) [LCB60-F](#) [LCC30-M](#) [LCB40PW-M](#) [LCC30PW-M](#) [LCB50-F](#) [LCB40-F](#) [LCB30-F](#) [LCC40-M](#)
[LCC40PB-M](#) [LCB40PB-M](#) [LCC40-F](#) [LCB60-M](#) [LCC40PW-M](#) [LCB50PB-M](#) [DC-002-100](#) [DC-031A-130](#) [DC-031A-100](#) [DC-003A-130](#)
[DC-045-130](#) [DC-192-130](#) [DC-033-130](#) [DC-011-100](#) [DC-002F-130](#) [DC-002-130](#) [DB-14-2F](#) [DC-183B](#) [DC-060-04A](#) [DC-099-200](#) [DC-015-](#)
[250-A](#) [DC-016-200-A](#) [DC-005A-200](#) [DC-044A-200](#) [DC-088-200](#) [DC-022A-200](#) [DC-038-150](#) [DC-012A-250](#) [DC-005C-130](#) [DC-012A-200](#)