

日期/Date

档案员  
Filing Clerk

1

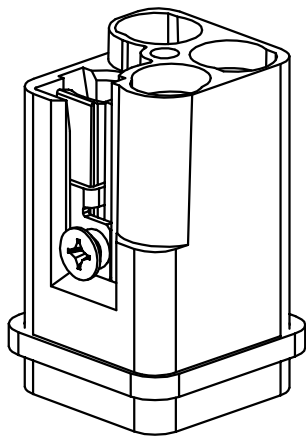
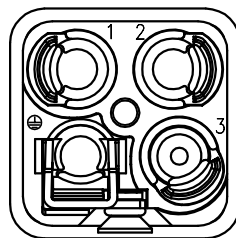
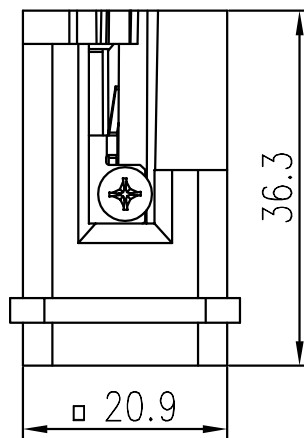
2

3

4

5

6



## 技术参数

## 插芯:

- 插针数: 3+PE
- 额定电流: 40A
- 额定电压: 400V
- 额定脉冲电压: 6kV
- 污染等级: 3
- 依据UL/CSA的额定电压: 600V
- 绝缘阻抗:  $\geq 10^{10}\Omega$
- 材料: 聚碳酸酯
- 颜色: RAL 7032 (浅灰色)
- 温度范围:  $-40^{\circ}\text{C} - +125^{\circ}\text{C}$
- 依据UL 94的阻燃等级: V0
- 可插拔次数:  $\geq 500$

## 插针:

- 接线方式: 冷压连接
- 材料: 铜合金
- 表面处理: 镀银/镀金
- 接触电阻:  $\leq 1\text{m}\Omega$
- 线径范围:  $1.5-10\text{mm}^2(16-8\text{ AWG})$
- 工具:  
冷压钳: TL02-0G(1.5-6mm<sup>2</sup>)  
TL02-3G(4/6/10mm<sup>2</sup>)
- 退针器: TL06G

注: 不适用常规侧出结构外壳

## Technical specification:

## Inserts:

- No. of contact: 3+PE
- Rated current: 40A
- Rated voltage: 400V
- Rated impulse voltage: 6kV
- Pollution degree: 3
- Rated voltage acc.to UL/CSA: 600V
- Insulation resistance:  $\geq 10^{10}\Omega$
- Material: polycarbonate
- Colour: RAL 7032(light grey)
- Temperature range:  $-40^{\circ}\text{C} - +125^{\circ}\text{C}$
- Flammability acc.to UL 94: V0
- Mating cycles:  $\geq 500$

## Contacts:

- Terminal: crimp terminal
- Material: copper alloy
- Surface: hard-silver plated/hard-gold plated
- Contact resistance:  $\leq 1\text{m}\Omega$
- Wire gauge:  $1.5-10\text{mm}^2(16-8\text{ AWG})$
- Tools:  
Crimp contact tool: TL02-0G(1.5-6mm<sup>2</sup>)  
TL02-3G(4/6/10mm<sup>2</sup>)  
Contact removal tool: TL06G

Note: it is not applicable to standard side entry structure shells.

				表面处理 Finish		-		图号 Drawing No.			
				材料 Material		-		产品代号 Part Code		HQ-003/0-MC	
标记 Mark	处数 Number	变更描述/Description		签名 Signature	日期 Date			产品料号 Part No.		1300030100002	
	姓名/Name	日期/Date		姓名/Name	日期/Date	比例 Scale	版本 REV.	重量 Weight	数量 Qty.	产品名称 Part Name	
绘图 Drawn	LJ ZOU	30.8.2021	标准化 Stand.	-	-	3:4	V1.1	-	-	HQ-003/0-MC,成品	
审核 Checked	HZ LAN	30.8.2021									
工艺 Process	-	-	批准 Approved	HQ ZHANG	30.8.2021			All Dimensions in mm Original Size DIN A 4		厦门唯恩电气有限公司 XIAMEN WAIN ELECTRICAL CO.LTD	

## X-ON Electronics

Largest Supplier of Electrical and Electronic Components

*Click to view similar products for [DC Power Connectors](#) category:*

*Click to view products by [WAIN](#) manufacturer:*

Other Similar products are found below :

[KLDX-SMT-0202-BPTR](#) [171-0722-E](#) [K596](#) [KLD-0201-BC](#) [4C6831AX](#) [10073976-112LF](#) [LCB60PW-M](#) [LCB30PW-M](#) [LCB60PB-M](#)  
[LCC30PB-M](#) [LCB50PW-M](#) [LCB50-M](#) [LCB60-F](#) [LCC30-M](#) [LCB40PW-M](#) [LCC30PW-M](#) [LCB50-F](#) [LCB40-F](#) [LCB30-F](#) [LCC40-M](#)  
[LCC40PB-M](#) [LCB40PB-M](#) [LCC40-F](#) [LCB60-M](#) [LCC40PW-M](#) [LCB50PB-M](#) [DC-002-100](#) [DC-031A-130](#) [DC-031A-100](#) [DC-003A-130](#)  
[DC-045-130](#) [DC-192-130](#) [DC-033-130](#) [DC-011-100](#) [DC-002F-130](#) [DC-002-130](#) [DB-14-2F](#) [DC-183B](#) [DC-060-04A](#) [DC-099-200](#) [DC-015-](#)  
[250-A](#) [DC-016-200-A](#) [DC-005A-200](#) [DC-044A-200](#) [DC-088-200](#) [DC-022A-200](#) [DC-038-150](#) [DC-012A-250](#) [DC-005C-130](#) [DC-012A-200](#)