

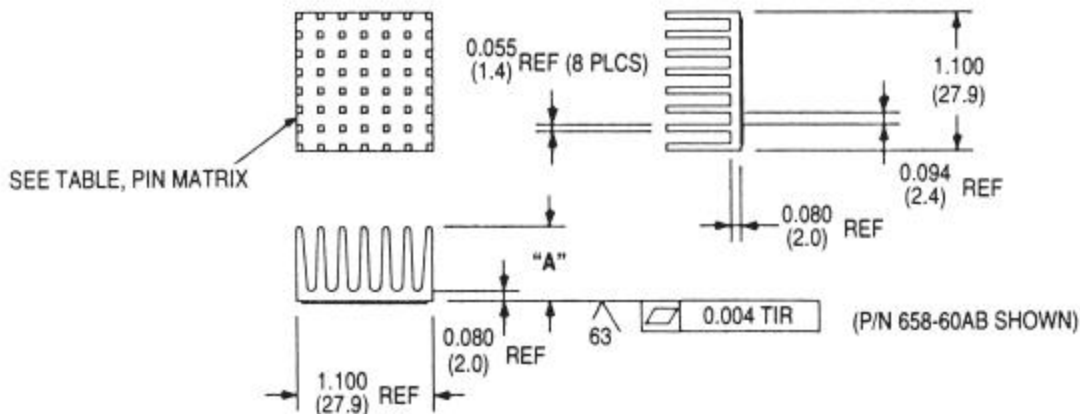
# wakefield-vette

## 658 SERIES

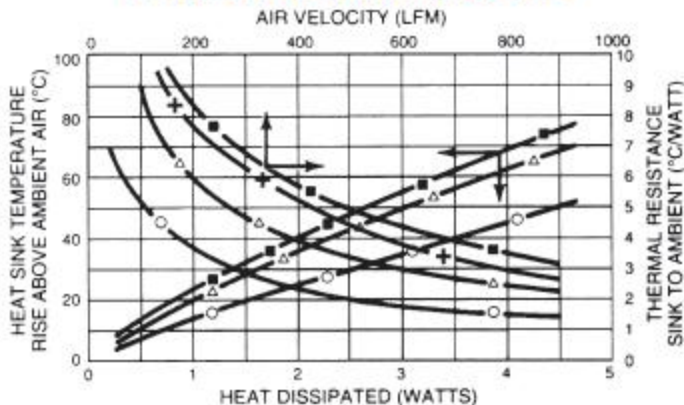
Omnidirectional Pin Fin Heat Sink for BGAs and PowerPC™

Standard P/N	Base Dimensions in. (mm)	Dimension "A" in. (mm)	Typical Applications	Heat Sink Finish	Weight lbs. (grams)
658-25AB	1.100 (27.9) sq	0.250 (6.4)	27mm BGA	Black Anodized	0.013 (5.67)
658-35AB	1.100 (27.9) sq	0.350 (8.9)	27mm BGA	Black Anodized	0.015 (6.70)
658-45AB	1.100 (27.9) sq	0.450 (11.4)	27mm BGA	Black Anodized	0.019 (8.50)
658-60AB	1.100 (27.9) sq	0.600 (15.2)	27mm BGA	Black Anodized	0.031 (14.17)

Notes: 1. Optional factory preapplied pressure-sensitive adhesive. See Page 3



## NATURAL AND FORCED CONVECTION CHARACTERISTICS



KEY: ■ 658-25AB + 658-35AB △ 658-45AB ○ 658-60AB

## **X-ON Electronics**

Largest Supplier of Electrical and Electronic Components

*Click to view similar products for [Wakefield manufacturer](#):*

Other Similar products are found below :

[626-20ABP](#) [642-35ABT2](#) [663-35AB](#) [699-100AB](#) [94012XX](#) [126-5LB](#) [130-N](#) [130-P](#) [139-5N](#) [139-3G](#) [153-Q](#) [161-IT](#) [260-18D](#) [260-P5](#) [288-2AB](#) [295-1](#) [163-IT](#) [173-9-210P](#) [173-9-66P](#) [174-9-250P](#) [180-20-6C](#) [19755-M-AB](#) [225-3AB](#) [237-167AB2](#) [258](#) [295-2](#) [D10100-28](#) [3684020](#) [3684904](#) [3750400](#) [3982070](#) [609-100AB](#) [625-25ABT4](#) [626-10ABP](#) [627-15ABPE](#) [648-51AB](#) [655-53ABT1](#) [657-25ABP](#) [658-35ABT2](#) [677-20ABP](#) [850-39AG](#) [139-1](#) [126-4](#) [1773662](#) [2604T5](#) [260P18B](#) [122256](#) [121688"REV1](#) [104](#) [203](#)