



PS No.	PS-001-007
Version	04
Date	2016-8-9

# 继电器规格书

## RELAY SPECIFICATION

品名/Product Description      RB-124DMF5

零件编号/Part Number

客户名/Customer

### 客户批准/Customer Approval

盖章处/STAMPING AREA

发行批准 / Issued by		
PD	SM	R&D
王凤	余明亮	冯旭强



继电器规格书 Relay Specification	型号 Type	RB-124DMF5	产品编号 Part Number		PS No.:
1 <u>零件清单/PARTS LIST</u>					
No.	零件名 Part	材质 MATERIAL	型号/处理方式 TYPE/TREATMENT	UL FILE No. FLAME CLASS	Ver 04
1	骨架 Bobbin	PBT	5010GN6-30 M8X	E53664	
2	外壳 Case	PBT	RG301	E171666	
3	基座 Base	PBT	RG301	E171666	
4	推片 Card	LCP PBT	R850 RG301	E171666 E171666	
5	铁芯 Core	铁 Steel	镀镍 Nickel Plated		
6	衔铁 Armature	铁 Steel	镀镍 Nickel Plated		
7	挂钩 Hinge	铜合金 Cu Alloy			
8	M接点 M Contact	银合金 Ag Alloy			
9	可动接点 C Contact	银合金 Ag Alloy			
10	M端子 M Terminal	铜合金 Cu Alloy			
11	C端子 C Terminal	铜合金 Cu Alloy			
12	可动簧片 S.C.C	铜合金 Cu Alloy			
13	假B端子 Dummy B Terminal	铜合金 Cu Alloy			
14	线圈端子 Coil Terminal	铜包钢 Copper covered Steel	镀锡 Solder Coated		
15	线材 Wire	聚氨脂漆包圆铜线 Polyurethane copper wire	3UEW 155(F Class)	E164502 E234867	
16	胶水 Sealing Resin	环氧树脂 Epoxy			

继电器规格书 Relay Specification	型号 Type	RB-124DMF5	产品编号 Part Number	PS No.:
2. <u>性能/SPECIFICATIONS</u>				PS-001-007
2.1 <u>驱动部分/COIL SPECIFICATIONS</u>				Ver 04
2.1.1 额定电压	24	VDC (在20℃时)		
Rated Coil Voltage	24	VDC at 20℃		
2.1.2 额定功率	0.4	W (在20℃时)		
Nominal Power	0.4	W at 20℃		
2.1.3 线圈电阻	1440	$\Omega \pm 10\%$ (在20℃时)		
Coil Resistance	1440	$\Omega \pm 10\%$ (at 20℃)		
2.1.4 额定电流	16.7	mA $\pm 10\%$ (在20℃时)		
Nominal Current	16.7	mA $\pm 10\%$ (at 20℃)		
2.1.5 吸合电压	18	VDC以下 (在20℃时)		
Operate Voltage	18	VDC Max. at 20℃		
2.1.6 释放电压	1.2	VDC以上 (在20℃时)		
Release Voltage	1.2	VDC Min. at 20℃		
2.1.7 最大连续施加电压	37.2	VDC Max. 155%额定电压		
Max Power	37.2	VDC Max. 155%of Nominal		
2.2 <u>开关部/CONTACT SPECIFICATION</u>				
2.2.1 开关类型	单刀常开型			
Contact Configuration	1 Form A			
2.2.2 接点规格	16	A 277VAC (阻性负载)		
Contact Rating	16	A @277VAC (Resistive)		
2.2.3 接触电阻	100	m $\Omega$ 以下, (初期值, DC 24V/1A条件下)		
Contact Resistance	100	m $\Omega$ Max. @ Initiate, DC 24V/1A		
	500	m $\Omega$ 以下, (寿命试验后, DC 24V/1A条件下)		
	500	m $\Omega$ Max. @ After Life, DC 24V/1A		
2.2.4 吸合时间	20	ms 以下 (额定电压下)		
Operate Time	20	ms Max. @ Rated Voltage		
2.2.5 释放时间	10	ms 以下 (施加额定电压后断开时)		
Release Time	10	ms Max. @ Rated Voltage		
2.2.6 最大动作频率	300	次/分 (无负载)		
Max. Switching Rate	300	ops./min. (no load).		
	6	次/分 (额定负载)		
	6	ops./min. (Rated load)		

继电器规格书 Relay Specification	型号 Type	RB-124DMF5	产品编号 Part Number	PS No.:
<p>2.3 特性/GENERAL SPECIFICATION</p> <p>2.3.1 绝缘电阻 Insulation Resistance</p> <p>2.3.2 介质耐压 Dielectric Strength</p> <p>2.3.3 电气寿命 Electrical Life</p> <p>2.3.4 机械寿命 Mechanical Life</p> <p>2.3.5 使用环境温度 Temperature</p> <p>2.3.6 使用环境湿度 Humidity</p> <p>2.3.7 抗振动 Vibration</p> <p>2.3.8 抗冲击 Shock</p> <p>2.3.9 重量 Weight</p> <p>2.3.10 焊锡条件 Solder ability</p>				PS-001-007
				Ver
				04
<p>2.4 端子性能/TERMINAL CHARACTERISTICS</p> <p>2.4.1 端子强度 Terminals strength</p> <p>2.4.2 可焊性 Terminal solderbility</p> <p>2.4.3 耐热性 Soldering Heat Resistance</p>				
<p>1000 MΩ以上 (500VDC)</p> <p>1000 MΩ Min@500VDC</p> <p>1000 VAC/分钟(接点间)</p> <p>5000 VAC/分钟(线圈/接点间)</p> <p>1000 VAC@50/60Hz 1 min.(Between Open Contacts)</p> <p>5000 VAC@50/60Hz 1 min.(Between Coil and Contacts)</p> <p>1X10<sup>5</sup> 次以上 (16A AC277V额定阻性负载条件下)</p> <p>1X10<sup>5</sup> Cycle Min. @16A AC277V Rate Load</p> <p>1X10<sup>6</sup> 次以上 (无负载)</p> <p>1X10<sup>6</sup> Cycle Min. @no load</p> <p>-40~105 °C (无凝结时)</p> <p>-40~105 °C @no condensation</p> <p>20~85% RH (无凝结时)</p> <p>20~85% RH @no condensation</p> <p>耐久 10~55 Hz, 双振幅 1.5mm</p> <p>Mechanical 10 to 55 Hz, 1.5mm double amplitude</p> <p>误动作 10~55 Hz, 双振幅1.5mm</p> <p>Operational 10 to 55 Hz, 1.5mm double amplitude</p> <p>耐久 980 m/s<sup>2</sup> Min (约100G)</p> <p>Mechanical 980 m/s<sup>2</sup> Min (100G approximately)</p> <p>误动作 98 m/s<sup>2</sup> Min (约10G)</p> <p>Operational 98 m/s<sup>2</sup> Min (10G approximately)</p> <p>14 克</p> <p>14 g</p> <p>5s @ 260°C (波峰焊)</p> <p>5s @ 260°C (wave soldering)</p> <p>5N/10秒, 任意方向静态压力, 无异常, 但端子弯曲可以</p> <p>5N 10s, There shall be no abnormalities.</p> <p>(The curving of the terminal shall be acceptable)</p> <p>250±5°C 3s, 端子头部3mm部分90%以上的面积有锡覆盖</p> <p>(无铅焊锡)</p> <p>250±5°C 3s, In Case of lead lead free solder,</p> <p>90% of the dipped portion shall be solderd.</p> <p>10s 260°C或3s 350°C,端子头部3mm浸入锡中, 无异常发生</p> <p>10s @ 260°C or 3s @ 350°C ,There shall be no abnormalities.</p> <p>(wave soldering)</p>				

2.5 安全规格/SAFETY REQUIREMENTS

2.5.1 UL规格认定 (UL & C-UL)  
UL (UL & C-UL)

档案号: E345228  
File No.:



2.5.2 CQC标志认证  
CQC

证书编号: CQC12002086471  
Certificate No.: CQC16002139595



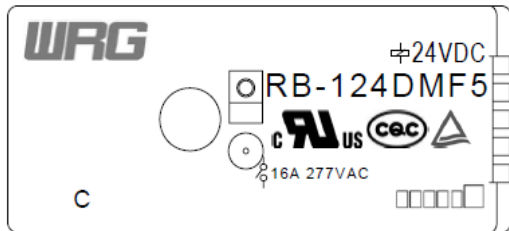
2.5.3 TUV规格认定  
TUV

证书号 R50249912  
Certificate No.



2.5.4 产品符合ROHS和REACH要求。  
The product meets the requirements of ROHS & REACH.

3. 捺印图/Mark Layout



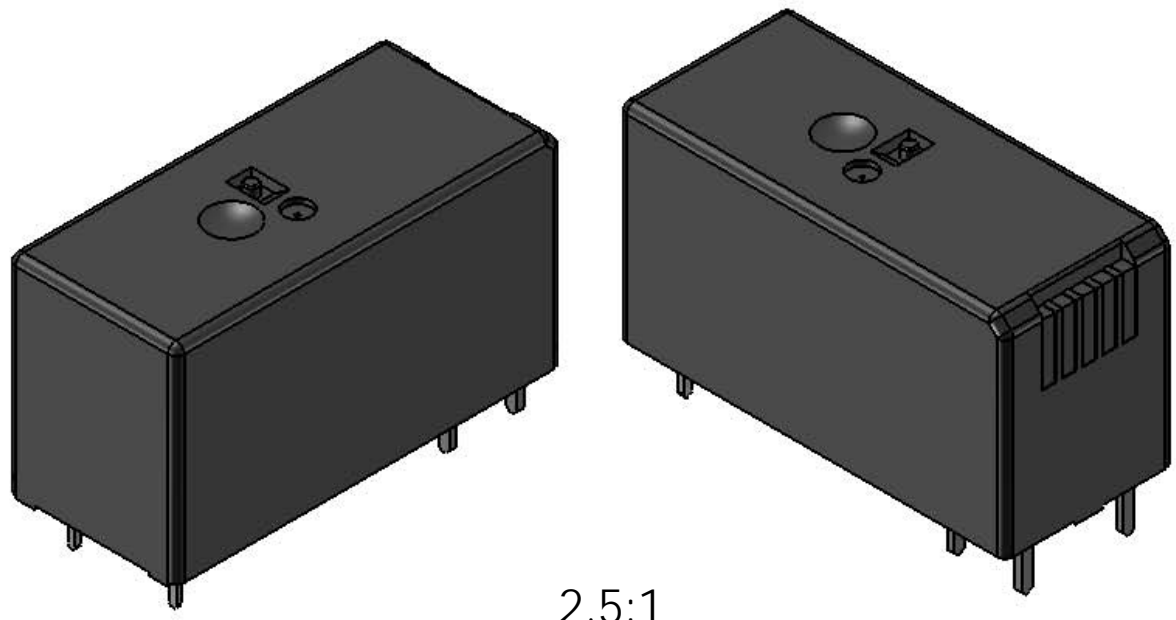
**Batch No. Identification:**

H □ □ □ □

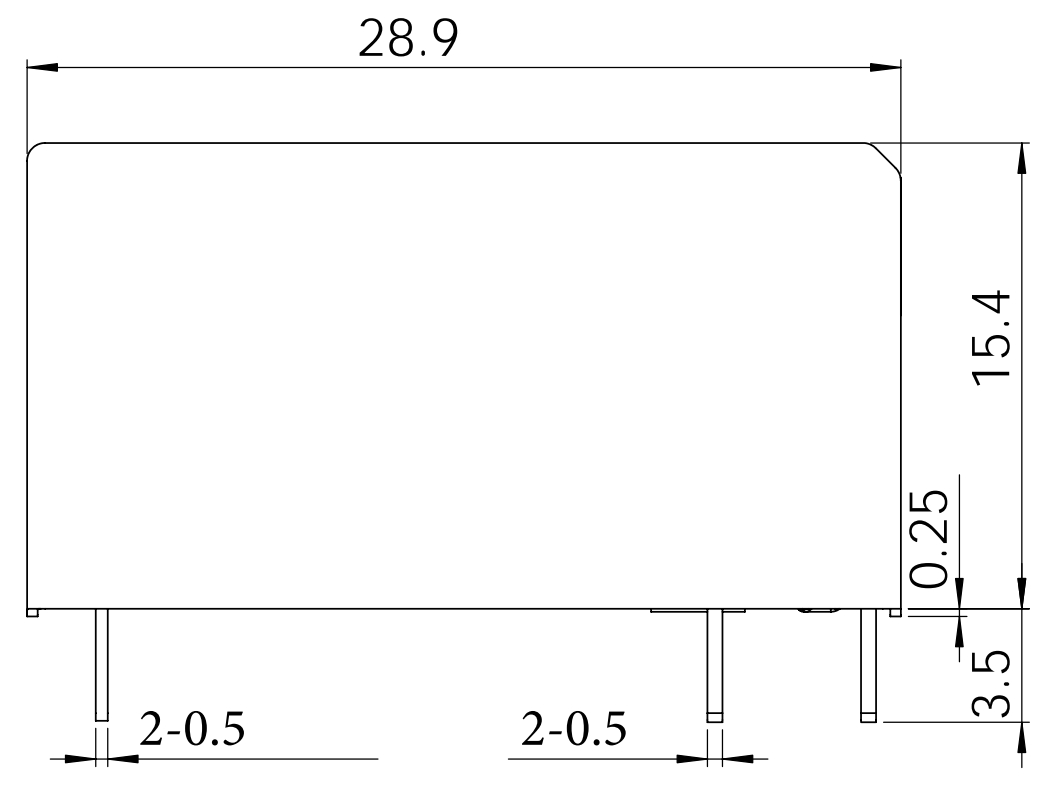
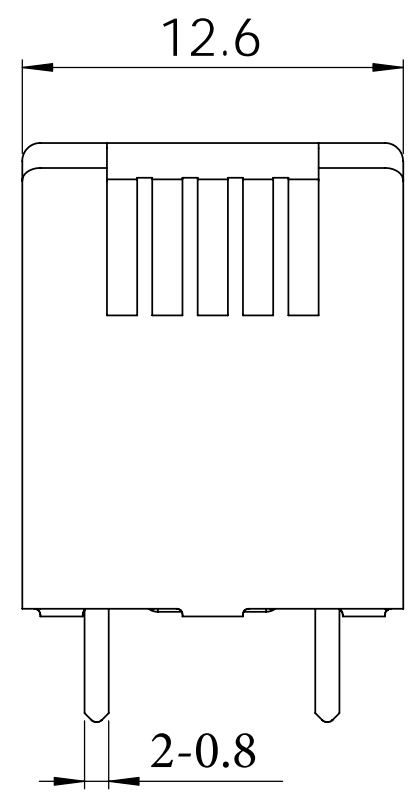
- 1、Manufactory:  
Blank: Shenzhen; H: Huangshan
- 2、Year  
The last two digits of the year.
- 3、Week  
Production of the current week.
- 4、Lot No.  
(A,B,C,.....Z) OR (AA,BB,CC,.....ZZ)

注:  
仅供参考.  
For reference only.

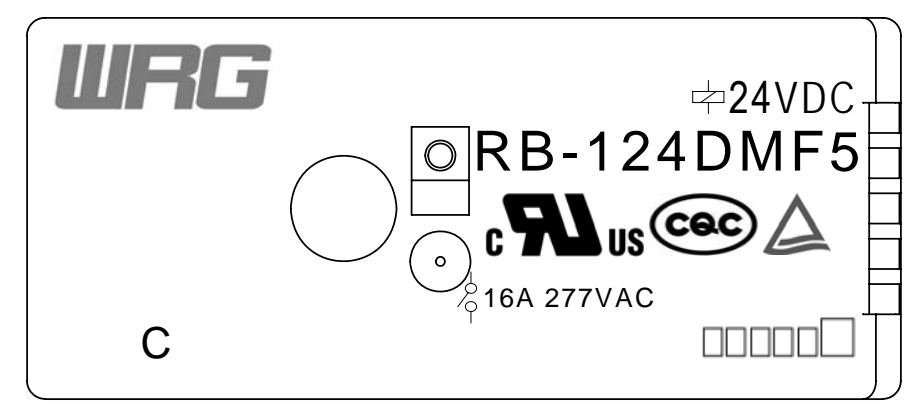
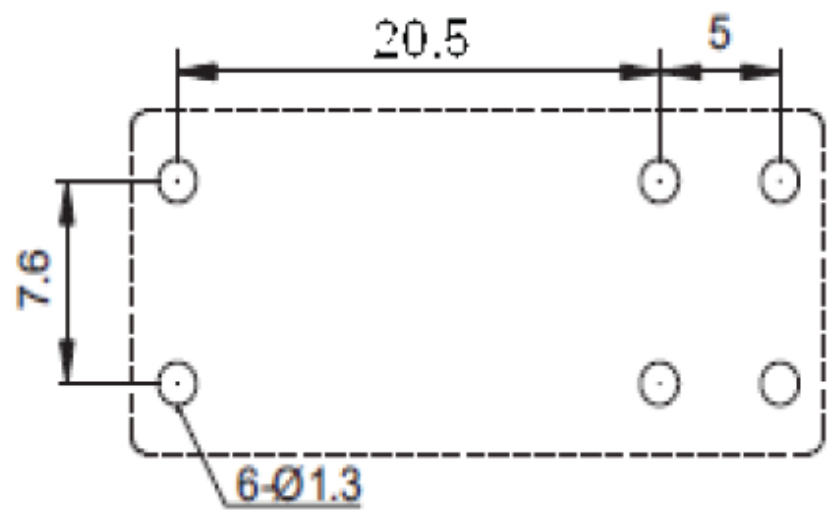
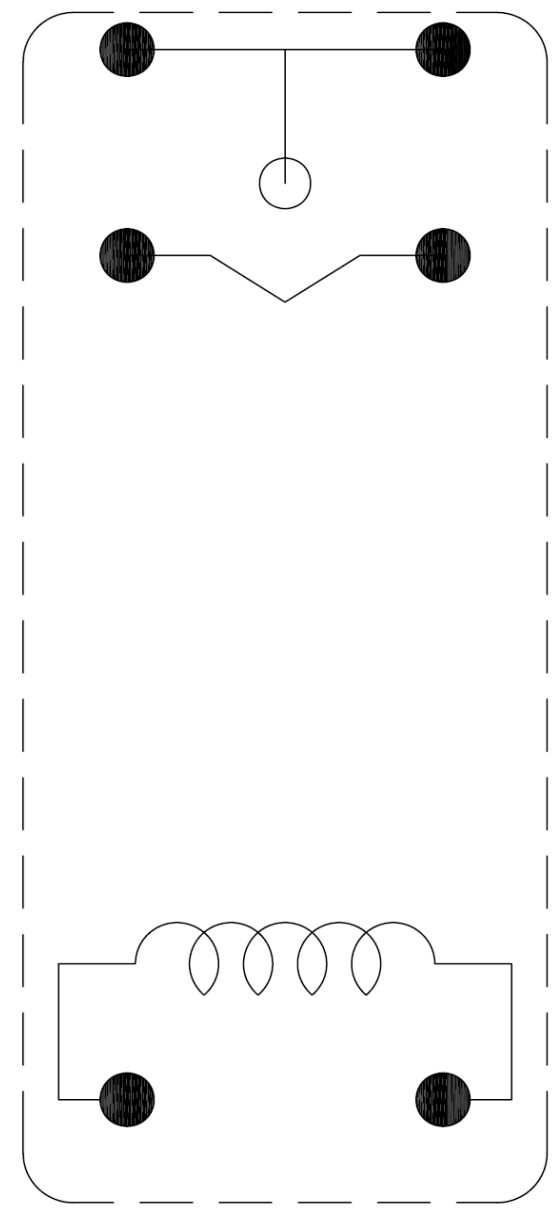
结束/<END>



2.5:1



U-001-01



型号	RB-1P	子图号	承认	检图	制图
公差/TOLERANCES (. mm)		作图日期	船山		周波
		2012.10.19			
<1	± 0.2	数量	版本	名称 (用途)	
1~5	± 0.3	1	V1.0	RB A型	
>5	± 0.4	比例	页数	图号	U-001-01
		4:1	1/1		

## X-ON Electronics

Largest Supplier of Electrical and Electronic Components

*Click to view similar products for [General Purpose Relays](#) category:*

*Click to view products by [Wangrong](#) manufacturer:*

Other Similar products are found below :

[PCN-105D3MH,000](#) [59641F200](#) [5JO-1000CD-SIL](#) [5X827E](#) [5X837F](#) [5X840F](#) [5X842F](#) [5X848E](#) [LY2N-AC120](#) [LY2S-AC220/240](#) [LY2-US-AC120](#) [LY2-US-DC24](#) [LY3-US-AC120](#) [LY4F-UA-DC12](#) [LY4F-UA-DC24](#) [LY4F-US-AC120](#) [LY4F-US-AC240](#) [LY4F-US-DC24](#) [LY4F-VD-AC110](#) [LYQ20DC12](#) [M115C60](#) [M115N010](#) [M115N0150](#) [603-12D](#) [60HE1-5DC](#) [60HE2S-12DC](#) [61211T0B4](#) [61212T400](#) [61222Q400](#) [61243B600](#) [61243C500](#) [61243Q400](#) [61311BOA2](#) [61311BOA6](#) [61311BOA8](#) [61311C0A2](#) [61311COA1](#) [61311COA6](#) [61311F0A2](#) [61311QOA1](#) [61311QOA4](#) [61311T0D6](#) [61311TOA6](#) [61311TOA7](#) [61311TOB3](#) [61311TOB4](#) [61311U0A6](#) [61312Q600](#) [61312T400](#) [61312T600](#)