



PS No.	PS-004-026
Version	00
Date	2015-5-13

继电器规格书

RELAY SPECIFICATION

品名/Product Description RC-105DM1
零件编号/Part Number
客户名/Customer

客户批准/Customer Approval

盖章处/STAMPING AREA

发行批准 / Issued by		
PD	SM	R&D
冯旭强	余明亮	钟久洪

继电器规格书 Relay SPECIFICATION	型号 TYPE	RC-105DM1	产品编号 Part Number	
1. <u>零件清单/PARTS LIST</u>				
No.	零件名 Part	材质 MATERIAL	型号/处理方式 TYPE/TREATMENT	UL FILE No. FLAME CLASS
1	基座 Base	PBT	RG301 5010GN6-30M8X	E171666 E53664
2	外壳 Case	PBT	RG301	E171666
3	推片 Card	LCP	E4008	E54705
4	轭铁 Yoke	铁 Steel	镀镍 Nickel Plated	
5	衔铁 Armature	铁 Steel	镀镍 Nickel Plated	
6	可动弹片 C Terminal	铜合金 Cu Alloy		
7	M端子 M Terminal	铜合金 Cu Alloy		
8	可动接点 C Contact	银合金 Ag Alloy		
9	M接点 M Contact	银合金 Ag Alloy		
10	线圈端子 Coil Terminal	铜合金 Cu Alloy	镀锡 Solder Coated	
11	线材 Wire	聚氨脂漆包圆铜线 Polyurethane copper wire	3UEW 155(F Class)	E164502 E234867
12	胶水 Sealing Resin	环氧树脂 Epoxy		

PS No.: PS-004-026
Ver 00

继电器规格书 Relay SPECIFICATION	型号 TYPE	RC-105DM1	产品编号 Part Number	PS No.:																																																																																																																	
<p>2. <u>性能/SPECIFICATIONS</u></p> <p>2.1 <u>驱动部分/COIL SPECIFICATIONS</u></p> <table border="0"> <tr> <td>2.1.1 额定电压</td> <td>05</td> <td>VDC (在20°C时)</td> <td></td> <td rowspan="17">PS-004-026</td> </tr> <tr> <td>Rated Coil Voltage</td> <td>05</td> <td>VDC at 20°C</td> <td></td> </tr> <tr> <td>2.1.2 额定功率</td> <td>0.20</td> <td>W (在20°C时)</td> <td></td> </tr> <tr> <td>Nominal Power</td> <td>0.20</td> <td>W at 20°C</td> <td></td> </tr> <tr> <td>2.1.3 线圈电阻</td> <td>125</td> <td>$\Omega \pm 10\%$ (在20°C时)</td> <td></td> </tr> <tr> <td>Coil Resistance</td> <td>125</td> <td>$\Omega \pm 10\%$ (at 20°C)</td> <td></td> </tr> <tr> <td>2.1.4 额定电流</td> <td>40</td> <td>mA$\pm 10\%$ (在20°C时)</td> <td></td> </tr> <tr> <td>Nominal Current</td> <td>40</td> <td>mA$\pm 10\%$ (at 20°C)</td> <td></td> </tr> <tr> <td>2.1.5 吸合电压</td> <td>3.75</td> <td>VDC以下 (在20°C时)</td> <td></td> </tr> <tr> <td>Operate Voltage</td> <td>3.75</td> <td>VDC Max. at 20°C</td> <td></td> </tr> <tr> <td>2.1.6 释放电压</td> <td>0.25</td> <td>VDC以上 (在20°C时)</td> <td></td> </tr> <tr> <td>Release Voltage</td> <td>0.25</td> <td>VDC Min. at 20°C</td> <td></td> </tr> <tr> <td>2.1.7 最大连续施加电压</td> <td>7.75</td> <td>VDC Max. 155%额定电压</td> <td></td> </tr> <tr> <td>Max Power</td> <td>7.75</td> <td>VDC Max. 155% of Nominal</td> <td></td> </tr> </table> <p>2.2 <u>开关部/CONTACT SPECIFICATION</u></p> <table border="0"> <tr> <td>2.2.1 开关类型</td> <td colspan="3">单刀常开型</td> <td rowspan="17">Ver 00</td> </tr> <tr> <td>Contact Configuration</td> <td colspan="3">1 Form A</td> </tr> <tr> <td>2.2.2 接点规格</td> <td>5</td> <td colspan="2">A 250VAC (阻性负载)</td> </tr> <tr> <td>Contact Rating</td> <td>5</td> <td colspan="2">A @250VAC (Resistive)</td> </tr> <tr> <td>2.2.3 接触电阻</td> <td>100</td> <td colspan="2">mΩ 以下, (初期值, DC 6V/1A条件下)</td> </tr> <tr> <td>Contact Resistance</td> <td>100</td> <td colspan="2">mΩ Max. @ Initiate, DC 6V/1A</td> </tr> <tr> <td>2.2.4 吸合时间</td> <td>20</td> <td colspan="2">ms 以下 (额定电压下)</td> </tr> <tr> <td>Operate Time</td> <td>20</td> <td colspan="2">ms Max. @ Rated Voltage</td> </tr> <tr> <td>2.2.5 释放时间</td> <td>10</td> <td colspan="2">ms 以下 (施加额定电压后断开时)</td> </tr> <tr> <td>Release Time</td> <td>10</td> <td colspan="2">ms Max. @ Rated Voltage</td> </tr> <tr> <td>2.2.6 最大动作频率</td> <td>300</td> <td colspan="2">次/分 (无负载)</td> </tr> <tr> <td>Max. Switching Rate</td> <td>300</td> <td colspan="2">ops./min. (no load).</td> </tr> <tr> <td></td> <td>6</td> <td colspan="2">次/分 (额定负载)</td> </tr> <tr> <td></td> <td>6</td> <td colspan="2">ops./min. (Rated load)</td> </tr> </table>				2.1.1 额定电压	05	VDC (在20°C时)		PS-004-026	Rated Coil Voltage	05	VDC at 20°C		2.1.2 额定功率	0.20	W (在20°C时)		Nominal Power	0.20	W at 20°C		2.1.3 线圈电阻	125	$\Omega \pm 10\%$ (在20°C时)		Coil Resistance	125	$\Omega \pm 10\%$ (at 20°C)		2.1.4 额定电流	40	mA $\pm 10\%$ (在20°C时)		Nominal Current	40	mA $\pm 10\%$ (at 20°C)		2.1.5 吸合电压	3.75	VDC以下 (在20°C时)		Operate Voltage	3.75	VDC Max. at 20°C		2.1.6 释放电压	0.25	VDC以上 (在20°C时)		Release Voltage	0.25	VDC Min. at 20°C		2.1.7 最大连续施加电压	7.75	VDC Max. 155%额定电压		Max Power	7.75	VDC Max. 155% of Nominal		2.2.1 开关类型	单刀常开型			Ver 00	Contact Configuration	1 Form A			2.2.2 接点规格	5	A 250VAC (阻性负载)		Contact Rating	5	A @250VAC (Resistive)		2.2.3 接触电阻	100	m Ω 以下, (初期值, DC 6V/1A条件下)		Contact Resistance	100	m Ω Max. @ Initiate, DC 6V/1A		2.2.4 吸合时间	20	ms 以下 (额定电压下)		Operate Time	20	ms Max. @ Rated Voltage		2.2.5 释放时间	10	ms 以下 (施加额定电压后断开时)		Release Time	10	ms Max. @ Rated Voltage		2.2.6 最大动作频率	300	次/分 (无负载)		Max. Switching Rate	300	ops./min. (no load).			6	次/分 (额定负载)			6	ops./min. (Rated load)	
2.1.1 额定电压	05	VDC (在20°C时)		PS-004-026																																																																																																																	
Rated Coil Voltage	05	VDC at 20°C																																																																																																																			
2.1.2 额定功率	0.20	W (在20°C时)																																																																																																																			
Nominal Power	0.20	W at 20°C																																																																																																																			
2.1.3 线圈电阻	125	$\Omega \pm 10\%$ (在20°C时)																																																																																																																			
Coil Resistance	125	$\Omega \pm 10\%$ (at 20°C)																																																																																																																			
2.1.4 额定电流	40	mA $\pm 10\%$ (在20°C时)																																																																																																																			
Nominal Current	40	mA $\pm 10\%$ (at 20°C)																																																																																																																			
2.1.5 吸合电压	3.75	VDC以下 (在20°C时)																																																																																																																			
Operate Voltage	3.75	VDC Max. at 20°C																																																																																																																			
2.1.6 释放电压	0.25	VDC以上 (在20°C时)																																																																																																																			
Release Voltage	0.25	VDC Min. at 20°C																																																																																																																			
2.1.7 最大连续施加电压	7.75	VDC Max. 155%额定电压																																																																																																																			
Max Power	7.75	VDC Max. 155% of Nominal																																																																																																																			
2.2.1 开关类型	单刀常开型				Ver 00																																																																																																																
Contact Configuration	1 Form A																																																																																																																				
2.2.2 接点规格	5	A 250VAC (阻性负载)																																																																																																																			
Contact Rating	5	A @250VAC (Resistive)																																																																																																																			
2.2.3 接触电阻	100	m Ω 以下, (初期值, DC 6V/1A条件下)																																																																																																																			
Contact Resistance	100	m Ω Max. @ Initiate, DC 6V/1A																																																																																																																			
2.2.4 吸合时间	20	ms 以下 (额定电压下)																																																																																																																			
Operate Time	20	ms Max. @ Rated Voltage																																																																																																																			
2.2.5 释放时间	10	ms 以下 (施加额定电压后断开时)																																																																																																																			
Release Time	10	ms Max. @ Rated Voltage																																																																																																																			
2.2.6 最大动作频率	300	次/分 (无负载)																																																																																																																			
Max. Switching Rate	300	ops./min. (no load).																																																																																																																			
	6	次/分 (额定负载)																																																																																																																			
	6	ops./min. (Rated load)																																																																																																																			

继电器规格书 Relay SPECIFICATION	型号 TYPE	RC-105DM1	产品编号 Part Number	PS No.:
2.3 特性/GENERAL SPECIFICATION				PS-004-026
2.3.1 绝缘电阻 Insulation Resistance	1000 MΩ以上 (500VDC) 1000 MΩ Min@500VDC			Ver
2.3.2 介质耐压 Dielectric Strength	750 VAC/分钟(接点间) 4000 VAC/分钟(线圈/接点间) 750 VAC@50/60Hz 1 min.(Between Open Contacts) 4000 VAC@50/60Hz 1 min.(Between Coil and Contacts)			00
2.3.3 电气寿命 Electrical Life	1X10 ⁵ 次以上 (负载: 5A@250VAC) 1X10 ⁵ Cycle Min. @5A,250VAC			
2.3.4 机械寿命 Mechanical Life	1X10 ⁶ 次以上 (无负载) 1X10 ⁶ Cycle Min. @no load			
2.3.5 使用环境温度 Temperature	-40~85 °C (无凝结时) -40~85 °C @no condensation			
2.3.6 使用环境湿度 Humidity	20~85% RH (无凝结时) 20~85% RH @no condensation			
2.3.7 抗振动 Vibration	耐久 Mechanical 10~55 Hz, 双振幅 1.5mm 误动作 Operational 10 to 55 Hz, 1.5mm double amplitude 10~55 Hz, 双振幅1.5mm Operational 10 to 55 Hz, 1.5mm double amplitude			
2.3.8 抗冲击 Shock	耐久 Mechanical 980 m/s ² Min (约100G) 误动作 Operational 98 m/s ² Min (约10G) 98 m/s ² Min (约10G) Operational 98 m/s ² Min (10G approximately)			
2.3.9 重量 Weight	约 3 克 more 3 g			
2.3.10 焊锡条件 Solder ability	5s @ 260°C (波峰焊) 5s @ 260°C (wave soldering)			
2.4 端子性能/TERMINAL CHARACTERISTICS				
2.4.1 端子强度 Terminals strength	5牛/10秒, 任意方向静态压力, 无异常, 但端子弯曲可以 5N 10s, There shall be no abnormalities. (The curving of the terminal shall be acceptable)			
2.4.2 可焊性 Terminal solderbility	260±5°C 5s, 端子头部3mm部分90%以上的面积有锡覆盖 (无铅焊锡) 260±5°C 5s, In Case of lead lead free solder, 90% of the dipped portion shall be solderd.			
2.4.3 耐热性 Soldring Heat Resistance	5s @ 260°C, 端子头部3mm浸入锡中, 无异常发生 5s @ 260°C, There shall be no abnormalities. (wave soldering)			

继电器规格书 Relay SPECIFICATION	型号 TYPE	RC-105DM1	产品编号 Part Number
-------------------------------	------------	-----------	---------------------

PS No.:
PS-004-026
Ver
00

2.5 安全规格/SAFETY REQUIREMENTS

2.5.1 UL规格认定 (UL & C-UL)
UL (UL & C-UL)

档案号: E345228
File No.:



2.5.2 CQC标志认证
CQC

证书编号: CQC12002067898
Certificate No.:



2.5.3 TUV规格认定
TUV

证书号: R 50220640
Certificate No.:

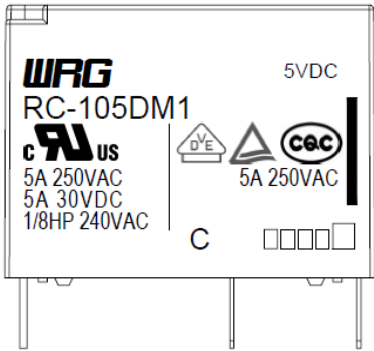


2.5.4 VDE规格认定
VDE

证书号: 40034781
Certificate No.:

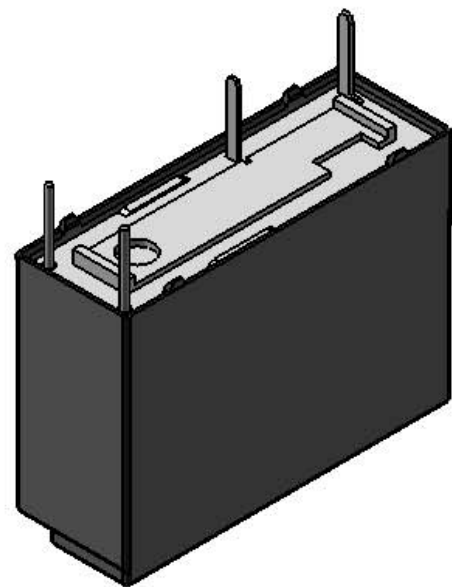
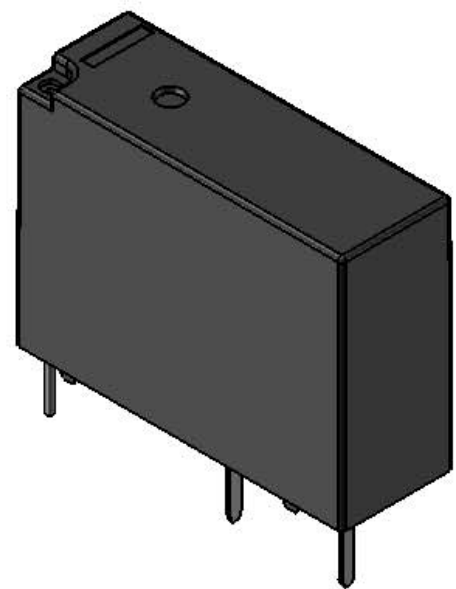


3. 捺印图/Mark Layout

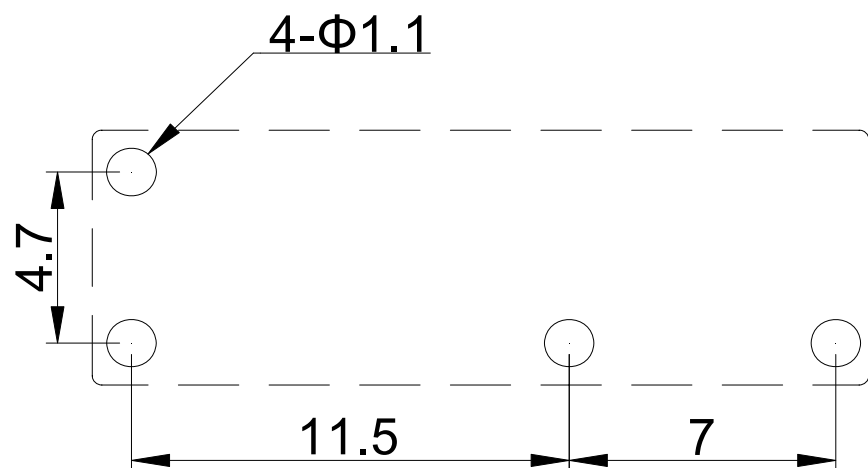
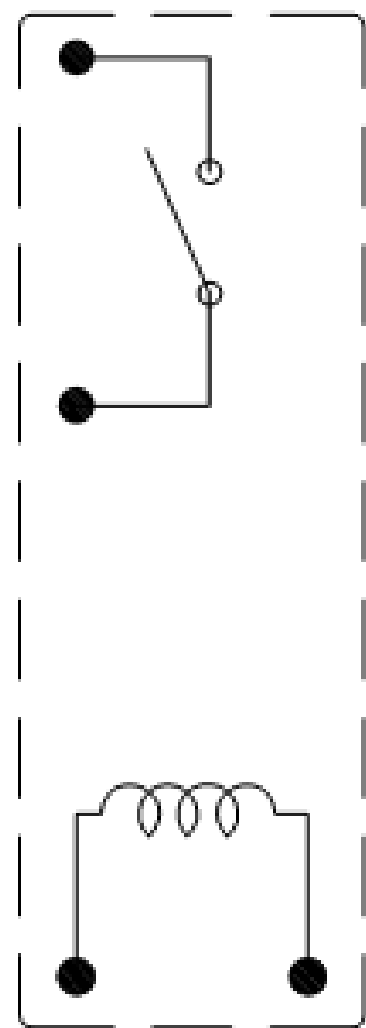
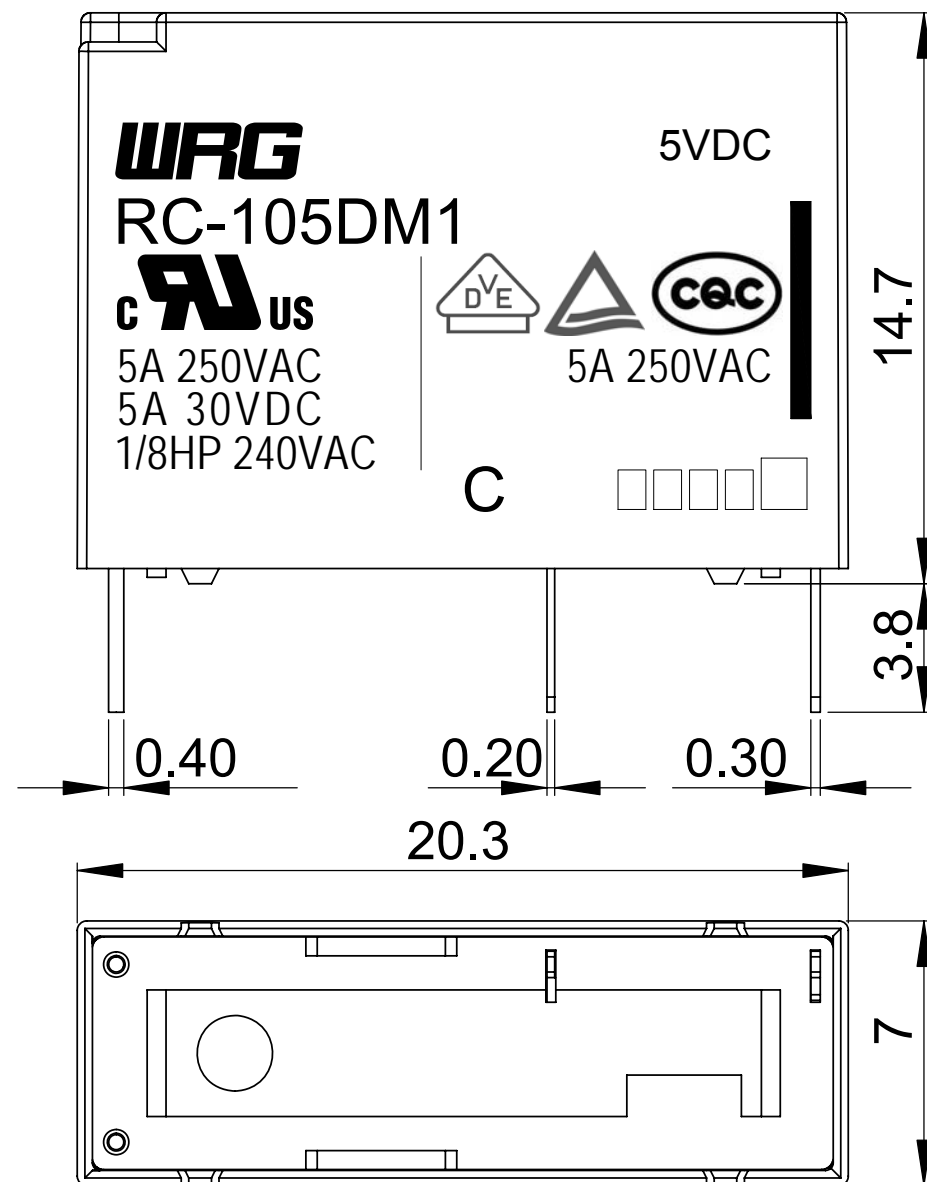
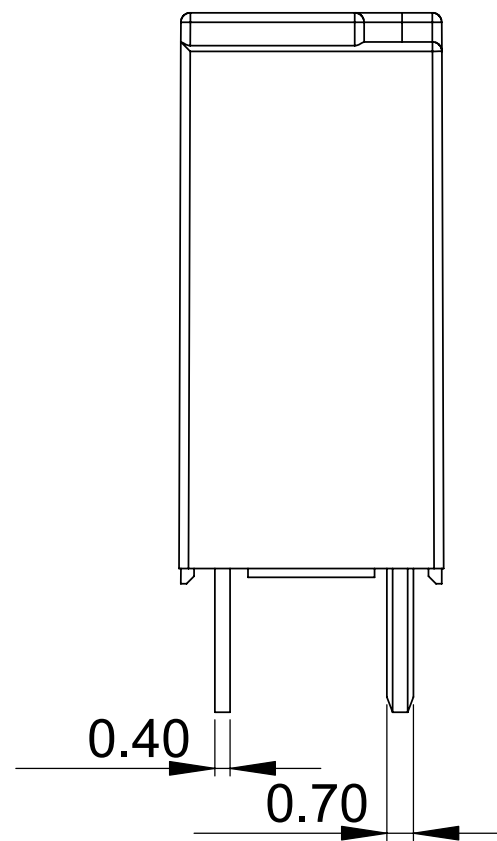


注:
仅供参考.
For reference only.

结束/<END>



3:1



型号	RC	子图号	承认	检图	制图
公差/TOLERANCES (. mm)		作图日期	船山		周波
<1	± 0.2	2012. 04. 25			
1 ~ 5	± 0.3	数量	版本	名称 (用途)	
>5	± 0.4	1	V1.0	RC 5A	
		比例	页数	图号	
		5:1	1/1	U-004-13	

X-ON Electronics

Largest Supplier of Electrical and Electronic Components

Click to view similar products for [General Purpose Relays](#) category:

Click to view products by [Wangrong](#) manufacturer:

Other Similar products are found below :

[PCN-105D3MH,000](#) [59641F200](#) [5JO-1000CD-SIL](#) [5X827E](#) [5X837F](#) [5X840F](#) [5X842F](#) [5X848E](#) [LY2N-AC120](#) [LY2S-AC220/240](#) [LY2-US-AC120](#) [LY2-US-DC24](#) [LY3-US-AC120](#) [LY4F-UA-DC12](#) [LY4F-UA-DC24](#) [LY4F-US-AC120](#) [LY4F-US-AC240](#) [LY4F-US-DC24](#) [LY4F-VD-AC110](#) [LYQ20DC12](#) [M115C60](#) [M115N010](#) [M115N0150](#) [603-12D](#) [60HE1-5DC](#) [60HE2S-12DC](#) [61211T0B4](#) [61212T400](#) [61222Q400](#) [61243B600](#) [61243C500](#) [61243Q400](#) [61311BOA2](#) [61311BOA6](#) [61311BOA8](#) [61311C0A2](#) [61311COA1](#) [61311COA6](#) [61311F0A2](#) [61311QOA1](#) [61311QOA4](#) [61311T0D6](#) [61311TOA6](#) [61311TOA7](#) [61311TOB3](#) [61311TOB4](#) [61311U0A6](#) [61312Q600](#) [61312T400](#) [61312T600](#)