



PS No.	PS-003-005
Version	01
Date	2016-7-7

# 继电器规格书

## RELAY SPECIFICATION

品名/Product Description      RF-SS-112DM  
零件编号/Part Number  
客户名/Customer

### 客户批准/Customer Approval

盖章处/STAMPING AREA

发行批准 / Issued by		
PD	SM	R&D
王凤	余明亮	冯旭强



继电器规格书 Relay SPECIFICATION	型号 TYPE	RF-SS-112DM	产品编号 Part Number	
1. <u>零件清单/PARTS LIST</u>				
No.	零件名 Part	材质 MATERIAL	型号/处理方式 TYPE/TREATMENT	UL FILE No. FLAME CLASS
1	基座 Base	PBT	RG301	E171666
2	骨架 Bobbin	PBT	RG301	E171666
3	外壳 Case	PBT	RG301	E171666
4	推片 Card	LCP	LCP E4008	E249884
5	底板 Bottom Board	PBT	RG301	E171666
6	轭铁 Yoke	铁 Steel	镀镍 Nickel Plated	
7	衔铁 Armature	铁 Steel	镀镍 Nickel Plated	
8	挂钩 Hinge	铜合金 Cu Alloy		
9	可动弹片 S.C.C	铜合金 Cu Alloy		
10	铁芯 Core	铁 Steel	镀镍 Nickel Plated	
11	M端子 M Terminal	铜合金 Cu Alloy		
12	C端子 C Terminal	铜合金 Cu Alloy		
13	可动接点 C Contact	银合金 Ag Alloy		
14	M接点 M Contact	银合金 Ag Alloy		
15	线圈端子 Coil Terminal	铜合金 Cu Alloy		
16	线材 Wire	聚氨酯漆包圆铜线 Polyurethane copper wire	3UEW 155(F Class)	E164502 E234867
17	胶水 Sealing Resin	环氧树脂 Epoxy		

PS No.: PS-003-005  
Ver 01

继电器规格书 Relay SPECIFICATION	型号 TYPE	RF-SS-112DM	产品编号 Part Number																																																	
<p>2. <u>性能/SPECIFICATIONS</u></p> <p>2.1 <u>驱动部分/COIL SPECIFICATIONS</u></p> <table border="0"> <tr> <td>2.1.1 额定电压 Rated Coil Voltage</td> <td>12</td> <td>VDC (在20°C时) VDC at 20°C</td> </tr> <tr> <td>2.1.2 额定功率 Nominal Power</td> <td>0.9</td> <td>W (在20°C时) W at 20°C</td> </tr> <tr> <td>2.1.3 线圈电阻 Coil Resistance</td> <td>160</td> <td><math>\Omega \pm 10\%</math> (在20°C时) <math>\Omega \pm 10\%</math> (at 20°C)</td> </tr> <tr> <td>2.1.4 额定电流 Nominal Current</td> <td>75</td> <td>mA<math>\pm 10\%</math> (在20°C时) mA<math>\pm 10\%</math> (at 20°C)</td> </tr> <tr> <td>2.1.5 吸合电压 Operate Voltage</td> <td>9</td> <td>VDC以下 (在20°C时) VDC Max. at 20°C</td> </tr> <tr> <td>2.1.6 释放电压 Release Voltage</td> <td>0.6</td> <td>VDC以上 (在20°C时) VDC Min. at 20°C</td> </tr> <tr> <td>2.1.7 最大连续施加电压 Max Power</td> <td>18.6</td> <td>VDC Max. 155%额定电压 VDC Max. 155% of Nominal</td> </tr> </table> <p>2.2 <u>开关部/CONTACT SPECIFICATION</u></p> <table border="0"> <tr> <td>2.2.1 开关类型 Contact Configuration</td> <td colspan="2">单刀常开型 1 Form A</td> </tr> <tr> <td>2.2.2 接点规格 Contact Rating</td> <td>20</td> <td>A 250VAC (阻性负载) A @250VAC (Resistive)</td> </tr> <tr> <td>2.2.3 接触电阻 Contact Resistance</td> <td>100</td> <td>m<math>\Omega</math> 以下, (初期值, DC 6V/1A条件下) m<math>\Omega</math> Max. @ Initiate, DC 6V/1A</td> </tr> <tr> <td>2.2.4 吸合时间 Operate Time</td> <td>20</td> <td>ms 以下 (额定电压下) ms Max. @ Rated Voltage</td> </tr> <tr> <td>2.2.5 释放时间 Release Time</td> <td>10</td> <td>ms 以下 (施加额定电压后断开时) ms Max. @ Rated Voltage</td> </tr> <tr> <td>2.2.6 最大动作频率 Max. Switching Rate</td> <td>300</td> <td>次/分 (无负载)</td> </tr> <tr> <td></td> <td>300</td> <td>ops./min. (no load).</td> </tr> <tr> <td></td> <td>6</td> <td>次/分 (额定负载)</td> </tr> <tr> <td></td> <td>6</td> <td>ops./min. (Rated load)</td> </tr> </table>				2.1.1 额定电压 Rated Coil Voltage	12	VDC (在20°C时) VDC at 20°C	2.1.2 额定功率 Nominal Power	0.9	W (在20°C时) W at 20°C	2.1.3 线圈电阻 Coil Resistance	160	$\Omega \pm 10\%$ (在20°C时) $\Omega \pm 10\%$ (at 20°C)	2.1.4 额定电流 Nominal Current	75	mA $\pm 10\%$ (在20°C时) mA $\pm 10\%$ (at 20°C)	2.1.5 吸合电压 Operate Voltage	9	VDC以下 (在20°C时) VDC Max. at 20°C	2.1.6 释放电压 Release Voltage	0.6	VDC以上 (在20°C时) VDC Min. at 20°C	2.1.7 最大连续施加电压 Max Power	18.6	VDC Max. 155%额定电压 VDC Max. 155% of Nominal	2.2.1 开关类型 Contact Configuration	单刀常开型 1 Form A		2.2.2 接点规格 Contact Rating	20	A 250VAC (阻性负载) A @250VAC (Resistive)	2.2.3 接触电阻 Contact Resistance	100	m $\Omega$ 以下, (初期值, DC 6V/1A条件下) m $\Omega$ Max. @ Initiate, DC 6V/1A	2.2.4 吸合时间 Operate Time	20	ms 以下 (额定电压下) ms Max. @ Rated Voltage	2.2.5 释放时间 Release Time	10	ms 以下 (施加额定电压后断开时) ms Max. @ Rated Voltage	2.2.6 最大动作频率 Max. Switching Rate	300	次/分 (无负载)		300	ops./min. (no load).		6	次/分 (额定负载)		6	ops./min. (Rated load)	PS No.: PS-003-005 Ver 01
2.1.1 额定电压 Rated Coil Voltage	12	VDC (在20°C时) VDC at 20°C																																																		
2.1.2 额定功率 Nominal Power	0.9	W (在20°C时) W at 20°C																																																		
2.1.3 线圈电阻 Coil Resistance	160	$\Omega \pm 10\%$ (在20°C时) $\Omega \pm 10\%$ (at 20°C)																																																		
2.1.4 额定电流 Nominal Current	75	mA $\pm 10\%$ (在20°C时) mA $\pm 10\%$ (at 20°C)																																																		
2.1.5 吸合电压 Operate Voltage	9	VDC以下 (在20°C时) VDC Max. at 20°C																																																		
2.1.6 释放电压 Release Voltage	0.6	VDC以上 (在20°C时) VDC Min. at 20°C																																																		
2.1.7 最大连续施加电压 Max Power	18.6	VDC Max. 155%额定电压 VDC Max. 155% of Nominal																																																		
2.2.1 开关类型 Contact Configuration	单刀常开型 1 Form A																																																			
2.2.2 接点规格 Contact Rating	20	A 250VAC (阻性负载) A @250VAC (Resistive)																																																		
2.2.3 接触电阻 Contact Resistance	100	m $\Omega$ 以下, (初期值, DC 6V/1A条件下) m $\Omega$ Max. @ Initiate, DC 6V/1A																																																		
2.2.4 吸合时间 Operate Time	20	ms 以下 (额定电压下) ms Max. @ Rated Voltage																																																		
2.2.5 释放时间 Release Time	10	ms 以下 (施加额定电压后断开时) ms Max. @ Rated Voltage																																																		
2.2.6 最大动作频率 Max. Switching Rate	300	次/分 (无负载)																																																		
	300	ops./min. (no load).																																																		
	6	次/分 (额定负载)																																																		
	6	ops./min. (Rated load)																																																		

继电器规格书 Relay SPECIFICATION	型号 TYPE	RF-SS-112DM	产品编号 Part Number	
<b>2.3 特性/GENERAL SPECIFICATION</b>				PS No.:
<b>2.3.1 绝缘电阻</b> Insulation Resistance				PS-003-005
1000 MΩ以上 (500VDC) 1000 MΩ Min@500VDC				Ver
<b>2.3.2 介质耐压</b> Dielectric Strength				01
1000 VAC/分钟(接点间) 4500 VAC/分钟(线圈/接点间) 1000 VAC@50/60Hz 1 min.(Between Open Contacts) 4500 VAC@50/60Hz 1 min.(Between Coil and Contacts)				
<b>2.3.3 电气寿命</b> Electrical Life				
1×10 <sup>5</sup> 次以上 (额定负载) 1×10 <sup>5</sup> Cycle Min. @Rate Load				
<b>2.3.4 机械寿命</b> Mechanical Life				
1×10 <sup>6</sup> 次以上 (无负载) 1×10 <sup>6</sup> Cycle Min. @no load				
<b>2.3.5 使用环境温度</b> Temperature				
-40~105 °C (无凝结时) -40~105 °C @no condensation				
<b>2.3.6 使用环境湿度</b> Humidity				
20~85% RH (无凝结时) 20~85% RH @no condensation				
<b>2.3.7 抗振动</b> Vibration				
耐久 Mechanical 10~55 Hz, 双振幅 1.5mm 10 to 55 Hz, 1.5mm double amplitude 误动作 Operational 10~55 Hz, 双振幅1.5mm 10 to 55 Hz, 1.5mm double amplitude				
<b>2.3.8 抗冲击</b> Shock				
耐久 Mechanical 980 m/s <sup>2</sup> Min (约100G) 980 m/s <sup>2</sup> Min (100G approximately) 误动作 Operational 98 m/s <sup>2</sup> Min (约10G) 98 m/s <sup>2</sup> Min (10G approximately)				
<b>2.3.9 重量</b> Weight				
22 克 22 g				
<b>2.3.10 焊锡条件</b> Solder ability				
5s @ 260°C (波峰焊) 5s @ 260°C (wave soldering)				
<b>2.4 端子性能/TERMINAL CHARACTERISTICS</b>				
<b>2.4.1 端子强度</b> Terminals strength				
5牛/10秒, 任意方向静态压力, 无异常, 但端子弯曲可以 5N 10s, There shall be no abnormalities. (The curving of the terminal shall be acceptable)				
<b>2.4.2 可焊性</b> Terminal solderbility				
260±5°C 5s, 端子头部3mm部分90%以上的面积有锡覆盖 (无铅焊锡) 260±5°C 5s, In Case of lead lead free solder, 90% of the dipped portion shall be solderd.				
<b>2.4.3 耐热性</b> Soldring Heat Resistance				
5s @ 260°C, 端子头部3mm浸入锡中, 无异常发生 5s @ 260°C, There shall be no abnormalities. (wave soldering)				

继电器规格书 Relay SPECIFICATION	型号 TYPE	RF-SS-112DM	产品编号 Part Number	
-------------------------------	------------	-------------	---------------------	--

PS No.: PS-003-005  
Ver 01

2.5 安全规格/SAFETY REQUIREMENTS

2.5.1 UL规格认定 (UL & C-UL)  
UL (UL & C-UL)

档案号: E345228  
File No.:



2.5.2 CQC标志认证  
CQC

证书编号: CQC10002052738  
Certificate No.: CQC16002139599



2.5.3 TUV规格认定  
TUV

证书号 R50194013  
Certificate No.



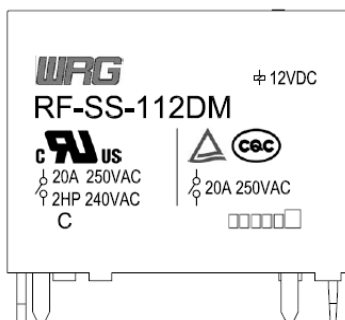
2.5.4 VDE规格认定  
VDE

证书号  
Certificate No.



2.5.5 产品符合ROHS和REACH要求。  
The product meets the requirements of ROHS & REACH.

3. 捺印图/Mark Layout



**Batch No. Identification:**

H □ □ □ □

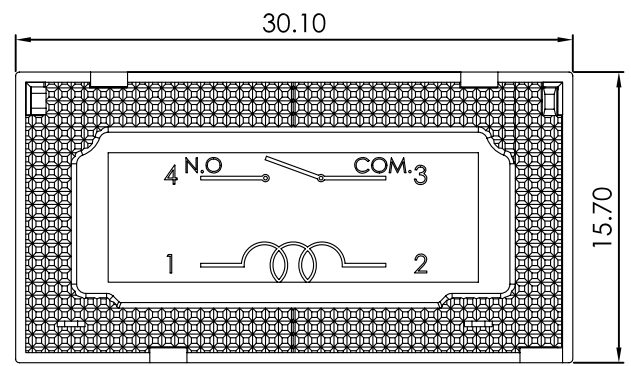
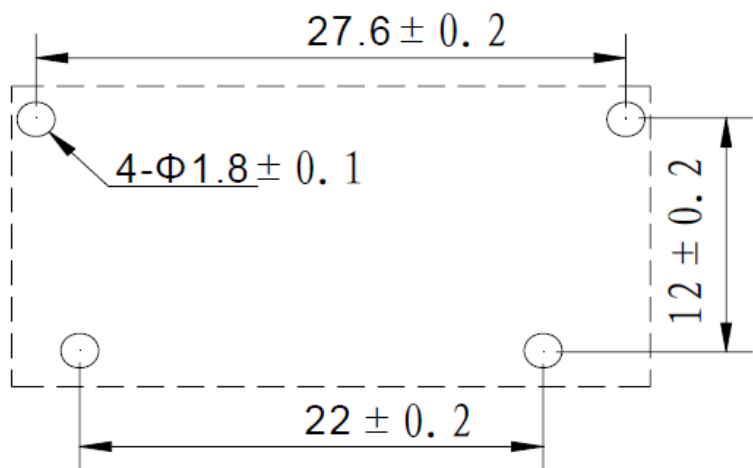
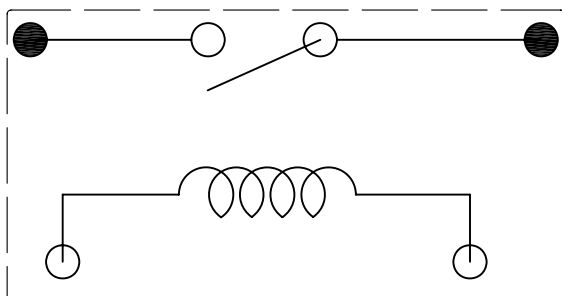
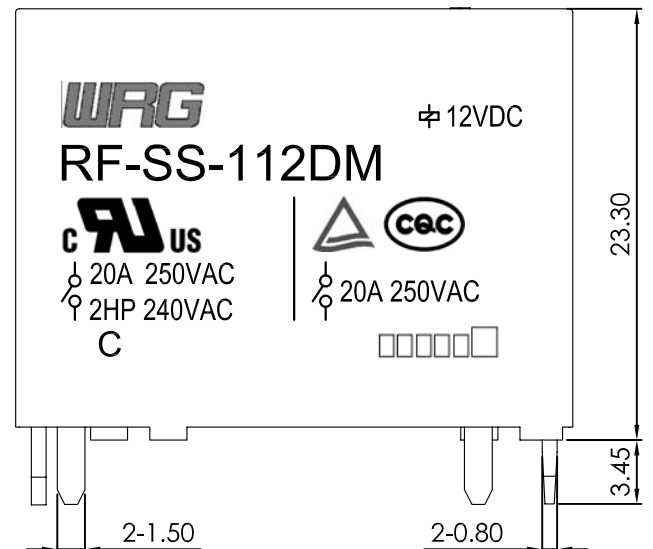
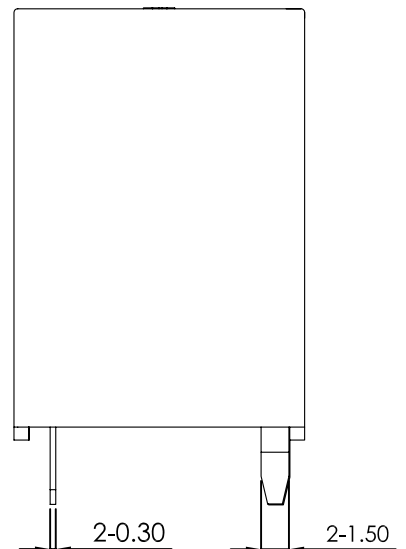
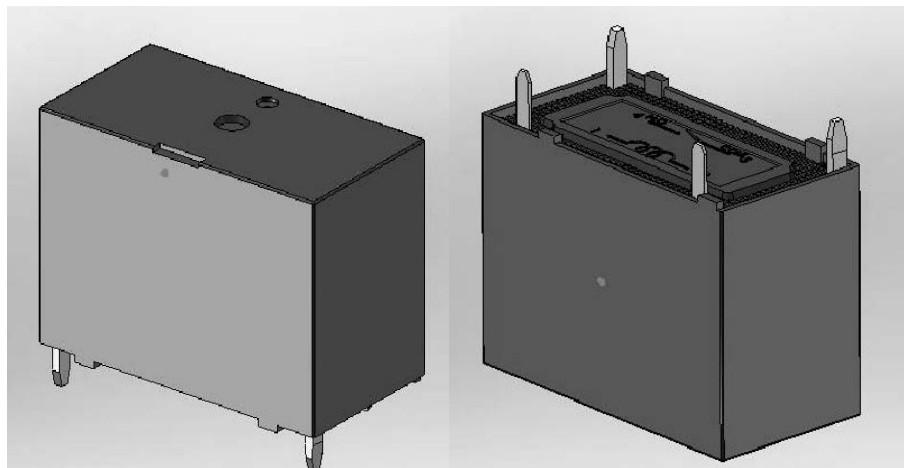
- 1、Manufactory:  
Blank: Shenzhen; H: Huangshan
- 2、Year  
The last two digits of the year.
- 3、Week  
Production of the current week.
- 4、Lot No.  
(A,B,C,.....Z) OR (AA,BB,CC,.....ZZ)

注:  
仅供参考.  
For reference only.

注/Remark

以中文版为准, 英文版仅供参考。  
Chinese version is the standard one, English version is only for information.

结束/<END>



型号	RF	子图号	承认	检图	制图
公差/TOLERANCES (. mm)		作图日期			李莉芳
		2014.3.3			
<1	±0.2	数量	版本	名称(用途)	
1-5	±0.3	1	V1.0	RF 20A(P)	
>5	±0.4	比例	页数	图号	
		4:1	1/1	U-003-02	

## X-ON Electronics

Largest Supplier of Electrical and Electronic Components

*Click to view similar products for [General Purpose Relays](#) category:*

*Click to view products by [Wangrong](#) manufacturer:*

Other Similar products are found below :

[PCN-105D3MH,000](#) [59641F200](#) [5JO-1000CD-SIL](#) [5X827E](#) [5X837F](#) [5X840F](#) [5X842F](#) [5X848E](#) [LY2N-AC120](#) [LY2S-AC220/240](#) [LY2-US-AC120](#) [LY2-US-DC24](#) [LY3-US-AC120](#) [LY4F-UA-DC12](#) [LY4F-UA-DC24](#) [LY4F-US-AC120](#) [LY4F-US-AC240](#) [LY4F-US-DC24](#) [LY4F-VD-AC110](#) [LYQ20DC12](#) [M115C60](#) [M115N010](#) [M115N0150](#) [603-12D](#) [60HE1-5DC](#) [60HE2S-12DC](#) [61211T0B4](#) [61212T400](#) [61222Q400](#) [61243B600](#) [61243C500](#) [61243Q400](#) [61311BOA2](#) [61311BOA6](#) [61311BOA8](#) [61311C0A2](#) [61311COA1](#) [61311COA6](#) [61311F0A2](#) [61311QOA1](#) [61311QOA4](#) [61311T0D6](#) [61311TOA6](#) [61311TOA7](#) [61311TOB3](#) [61311TOB4](#) [61311U0A6](#) [61312Q600](#) [61312T400](#) [61312T600](#)