



| | |
|---------|------------|
| PS No. | PS-002-003 |
| Version | 01 |
| Date | 2016-7-11 |

继电器规格书

RELAY SPECIFICATION

品名/Product Description RJ-SS-112DM1
零件编号/Part Number
客户名/Customer

客户批准/Customer Approval

| 盖章处/STAMPING AREA |
|-------------------|
| |

| 发行批准 / Issued by | | |
|------------------|-----|-----|
| PD | SM | R&D |
| 王凤 | 余明亮 | 冯旭强 |

| 继电器规格书 Relay SPECIFICATION | 型号 TYPE | RJ-SS-112DM1 | 产品编号 Part Number | |
|-------------------------------|-----------------------|--------------------------------------|---------------------------|----------------------------|
| 1 <u>零件清单/PARTS LIST</u> | | | | |
| No. | 零件名 Part | 材质 MATERIAL | 型号/处理方式 TYPE/TREATMENT | UL FILE No. FLAME CLASS |
| 1 | 基座 Base | PBT | RG301 | E171666 |
| 2 | 骨架 Bobbin | PBT | 5010GN6-30 M8X RG301 | E53664 E171666 |
| 3 | 外壳 Case | PBT | RG301 | E171666 |
| 4 | 推片 Card | LCP | Vicryst R850 | E171666 |
| 5 | 轭铁 Yoke | 铁 Steel | 镀镍 Nickel Plated | |
| 6 | 衔铁 Armature | 铁 Steel | 镀镍 Nickel Plated | |
| 7 | 挂钩 Hinge | 铜合金 Cu Alloy | | |
| 8 | 可动弹片 C Terminal | 铜合金 Cu Alloy | | |
| 9 | 铁芯 Core | 铁 Steel | 镀镍 Nickel Plated | |
| 10 | M端子 M Terminal | 铜合金 Cu Alloy | | |
| 11 | 可动接点 C Contact | 银合金 Ag Alloy | | |
| 12 | M接点 M Contact | 银合金 Ag Alloy | | |
| 13 | 线圈端子 Coil Terminal | 铜包钢 Cu coverd Steel | 镀锡 Solder Coated | |
| 14 | 线材 Wire | 聚氨酯漆包圆铜线 Polyurethane copper wire | 3UEW 155(F Class) | E164502 E234867 |
| 15 | 胶水 Sealing Resin | 环氧树脂 Epoxy | | |
| | | | | |
| | | | | |

PS No.: PS-002-003
Ver 01

| | | | | |
|--|------------|--------------|---------------------|------------|
| 继电器规格书 Relay SPECIFICATION | 型号 TYPE | RJ-SS-112DM1 | 产品编号 Part Number | |
| <p>2. <u>性能/SPECIFICATIONS</u></p> <p>2.1 <u>驱动部分/COIL SPECIFICATIONS</u></p> <p>2.1.1 额定电压 12 VDC (在20°C时) Rated Coil Voltage 12 VDC at 20°C</p> <p>2.1.2 额定功率 0.45 W (在20°C时) Nominal Power 0.45 W at 20°C</p> <p>2.1.3 线圈电阻 320 Ω±10% (在20°C时) Coil Resistance 320 Ω±10% (at 20°C)</p> <p>2.1.4 额定电流 37.5 mA±10% (在20°C时) Nominal Current 37.5 mA±10% (at 20°C)</p> <p>2.1.5 吸合电压 9 VDC以下 (在20°C时) Operate Voltage 9 VDC Max. at 20°C</p> <p>2.1.6 释放电压 0.6 VDC以上 (在20°C时) Release Voltage 0.6 VDC Min. at 20°C</p> <p>2.1.7 最大连续施加电压 18.6 VDC Max. 155%额定电压 Max Power 18.6 VDC Max. 155%of Nominal</p> <p>2.2 <u>开关部/CONTACT SPECIFICATION</u></p> <p>2.2.1 开关类型 单刀常开型 Contact Configuration 1 Form A</p> <p>2.2.2 接点规格 10 A 250VAC (阻性负载) Contact Rating 10 A @250VAC (Resistive)</p> <p>2.2.3 接触电阻 100 mΩ 以下, (初期值, DC 24V/1A条件下) Contact Resistance 100 mΩ Max. @ Initiate, DC 24V/1A 500 mΩ 以下, (寿命试验后, DC 24V/1A条件下) 500 mΩ Max. @ After Life, DC 24V/1A</p> <p>2.2.4 吸合时间 20 ms 以下 (额定电压下) Operate Time 20 ms Max. @ Rated Voltage</p> <p>2.2.5 释放时间 10 ms 以下 (施加额定电压后断开时) Release Time 10 ms Max. @ Rated Voltage</p> <p>2.2.6 最大动作频率 300 次/分 (无负载) Max. Switching Rate 300 ops./min. (no load). 6 次/分 (额定负载) 6 ops./min. (Rated load)</p> | | | | PS No.: |
| | | | | PS-002-003 |
| | | | | Ver |
| | | | | 01 |

| 继电器规格书 Relay SPECIFICATION | 型号 TYPE | RJ-SS-112DM1 | 产品编号 Part Number | |
|--|---|--|---------------------|--|
| PS No.: | | | | |
| PS-002-003 | | | | |
| Ver | | | | |
| 01 | | | | |
| 2.3 特性/GENERAL SPECIFICATION | | | | |
| 2.3.1 绝缘电阻 Insulation Resistance | 1000 MΩ以上 (500VDC) 1000 MΩ Min@500VDC | | | |
| 2.3.2 介质耐压 Dielectric Strength | 1000 VAC/分钟(接点间) 4000 VAC/分钟(线圈/接点间) 1000 VAC@50/60Hz 1 min.(Between Open Contacts) 4000 VAC@50/60Hz 1 min.(Between Coil and Contacts) | | | |
| 2.3.3 电气寿命 Electrical Life | 1×10 ⁵ 次以上 (额定负载) 1×10 ⁵ Cycle Min. @Rate Load | | | |
| 2.3.4 机械寿命 Mechanical Life | 1×10 ⁶ 次以上 (无负载) 1×10 ⁶ Cycle Min. @no load | | | |
| 2.3.5 使用环境温度 Temperature | -40~105 °C (无凝结时) -40~105 °C @no condensation | | | |
| 2.3.6 使用环境湿度 Humidity | 20~85% RH (无凝结时) 20~85% RH @no condensation | | | |
| 2.3.7 抗振动 Vibration | 耐久 Mechanical 误动作 Operational | 10~55 Hz, 双振幅 1.5mm 10 to 55 Hz, 1.5mm double amplitude 10~55 Hz, 双振幅2.5mm 10 to 55 Hz, 2.5mm double amplitude | | |
| 2.3.8 抗冲击 Shock | 耐久 Mechanical 误动作 Operational | 980 m/s ² Min (约100G) 980 m/s ² Min (100G approximately) 98 m/s ² Min (约10G) 98 m/s ² Min (10G approximately) | | |
| 2.3.9 重量 Weight | 5.7 克 5.7 g | | | |
| 2.3.10 焊锡条件 Solder ability | 5s @ 260°C (波峰焊) 5s @ 260°C (wave soldering) | | | |
| 2.4 端子性能/TERMINAL CHARACTERISTICS | | | | |
| 2.4.1 端子强度 Terminals strength | 5牛/10秒, 任意方向静态压力, 无异常, 但端子弯曲可以 5N 10s, There shall be no abnormalities. (The curving of the terminal shall be acceptable) | | | |
| 2.4.2 可焊性 Terminal solderbility | 260±5°C 3s, 端子头部3mm部分90%以上的面积有锡覆盖 (无铅焊锡) 260±5°C 3s, In Case of lead lead free solder, 90% of the dipped portion shall be solderd. | | | |
| 2.4.3 耐热性 Soldering Heat Resistance | 5s @ 260°C, 端子头部3mm浸入锡中, 无异常发生 5s @ 260°C, There shall be no abnormalities. (wave soldering) | | | |

| | | | | |
|-------------------------------|------------|--------------|---------------------|--|
| 继电器规格书 Relay SPECIFICATION | 型号 TYPE | RJ-SS-112DM1 | 产品编号 Part Number | |
|-------------------------------|------------|--------------|---------------------|--|

PS No.:
PS-002-003
Ver
01

2.5 安全规格/SAFETY REQUIREMENTS

2.5.1 UL规格认定 (UL & C-UL)
UL (UL & C-UL)

档案号: E345228
File No.:



2.5.2 CQC标志认证
CQC

证书编号: CQC10002052739
Certificate No.: CQC16002139598



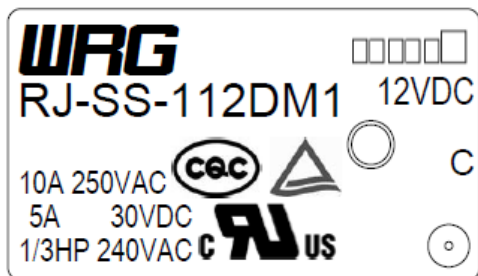
2.5.3 TUV规格认定
TUV

证书号 R 50222701
Certificate No.



2.5.4 产品符合ROHS和REACH要求。
The product meets the requirements of ROHS & REACH.

3. 捺印图/Mark Layout



Batch No. Identification:

H □ □ □ □ □

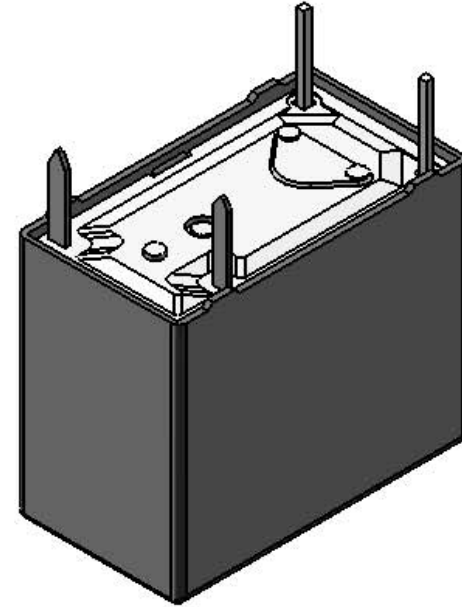
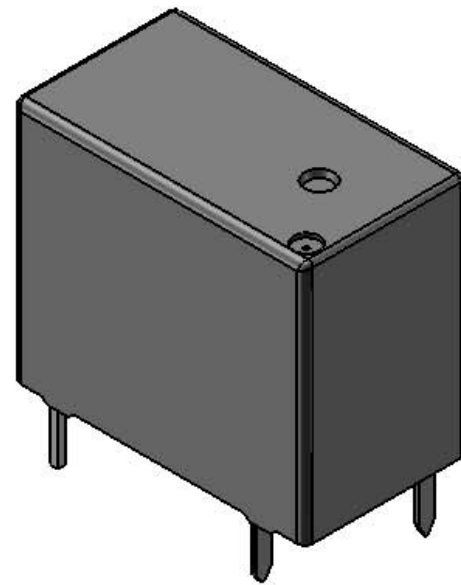
- 1、Manufactory:
Blank: Shenzhen; H: Huangshan
- 2、Year
The last two digits of the year.
- 3、Week
Production of the current week.
- 4、Lot No.
(A,B,C,.....Z) OR (AA,BB,CC,.....ZZ)

注:
仅供参考.
For reference only.

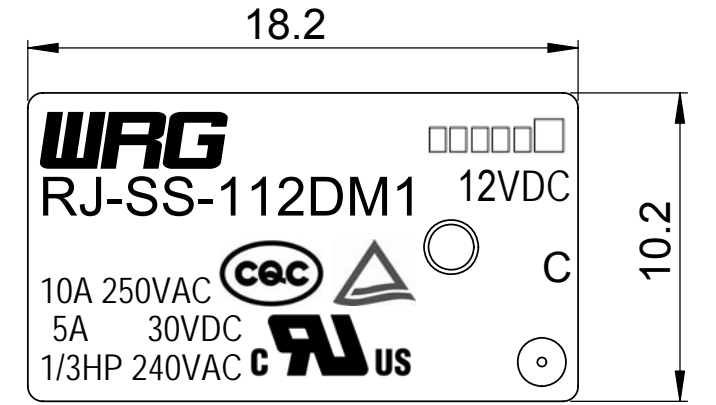
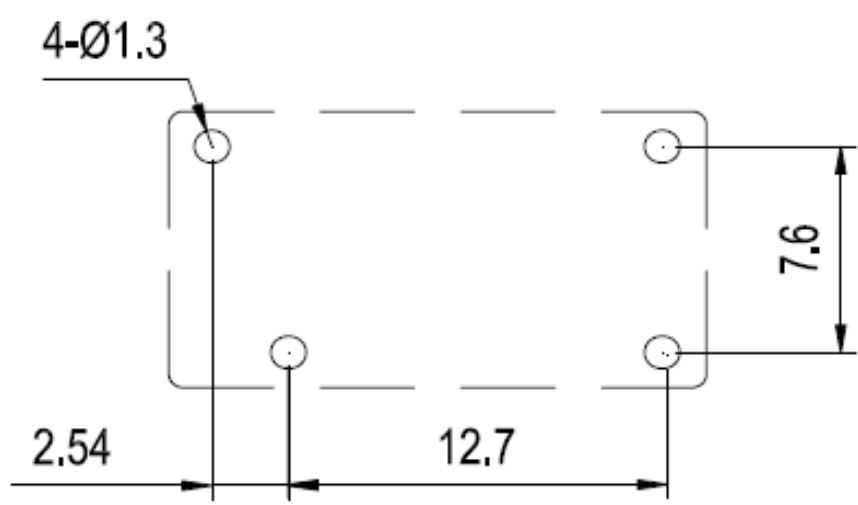
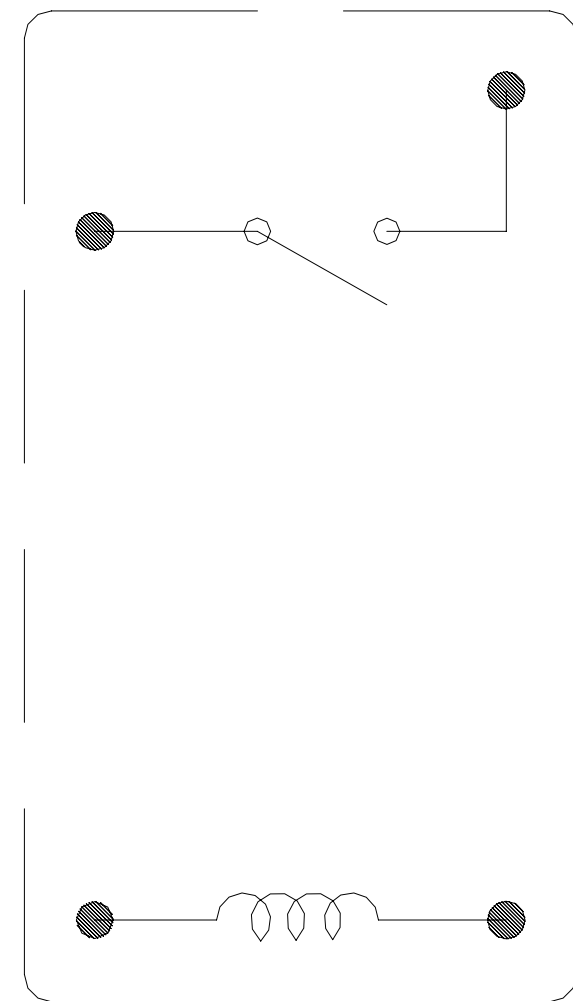
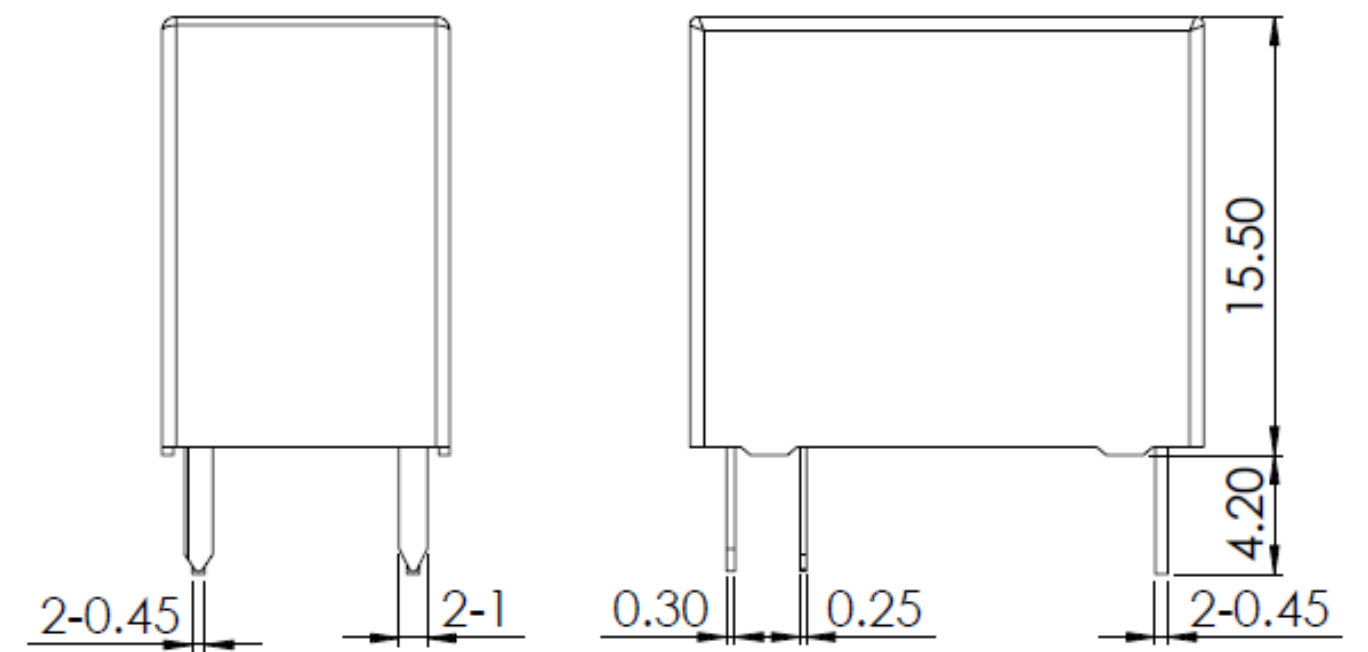
注/Remark

以中文版为准, 英文版仅供参考。
Chinese version is the standard one, English version is only for information.

结束/<END>



3:1



| | | | | | |
|----------------------|-------|---------------------|------|----------|-----|
| 型号 | RJ | 子图号 | 承认 | 检图 | 制图 |
| 公差/TOLERANCES (. mm) | | 作图日期 2014. 12. 1 | 船山 | | 陈意刚 |
| <1 | ± 0.2 | 数量 | 版本 | 名称 (用途) | |
| 1~5 | ± 0.3 | 1 | V5.3 | RJ 10A | |
| >5 | ± 0.4 | 比例 | 页数 | 图号 | |
| | | 4:1 | 1/1 | U-002-02 | |

X-ON Electronics

Largest Supplier of Electrical and Electronic Components

Click to view similar products for [General Purpose Relays](#) category:

Click to view products by [Wangrong](#) manufacturer:

Other Similar products are found below :

[PCN-105D3MH,000](#) [59641F200](#) [5JO-1000CD-SIL](#) [5X827E](#) [5X837F](#) [5X840F](#) [5X842F](#) [5X848E](#) [LY2N-AC120](#) [LY2S-AC220/240](#) [LY2-US-AC120](#) [LY2-US-DC24](#) [LY3-US-AC120](#) [LY4F-UA-DC12](#) [LY4F-UA-DC24](#) [LY4F-US-AC120](#) [LY4F-US-AC240](#) [LY4F-US-DC24](#) [LY4F-VD-AC110](#) [LYQ20DC12](#) [M115C60](#) [M115N010](#) [M115N0150](#) [603-12D](#) [60HE1-5DC](#) [60HE2S-12DC](#) [61211T0B4](#) [61212T400](#) [61222Q400](#) [61243B600](#) [61243C500](#) [61243Q400](#) [61311BOA2](#) [61311BOA6](#) [61311BOA8](#) [61311C0A2](#) [61311COA1](#) [61311COA6](#) [61311F0A2](#) [61311QOA1](#) [61311QOA4](#) [61311T0D6](#) [61311TOA6](#) [61311TOA7](#) [61311TOB3](#) [61311TOB4](#) [61311U0A6](#) [61312Q600](#) [61312T400](#) [61312T600](#)