



DHT22 Temperature-Humidity Sensor

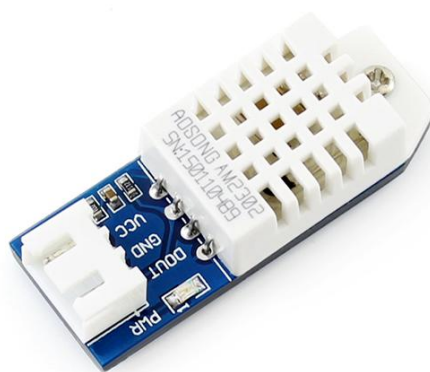
DHT22 温湿度传感器用户手册

产品特点

本产品是已校准的数字温湿度传感器，用于检测环境温湿度，采用 DHT22(AM2302)，标准单总线接口。拥有比 DHT11 更高的精度和更大的量程。

● 产品参数

	湿度	温度
分辨率	0.1 %RH	0.1 °C
量程范围	0 ~ 99.9 %RH	-40 ~ 80°C
精度	±2 %RH (25°C)	±0.5°C
推荐存储环境	60%RH 以下	10°C ~ 40°C
工作电压	3.3V-5V	



● 接口说明（以接入 MCU 为例）

VCC: 接 3.3V ~ 5.5V

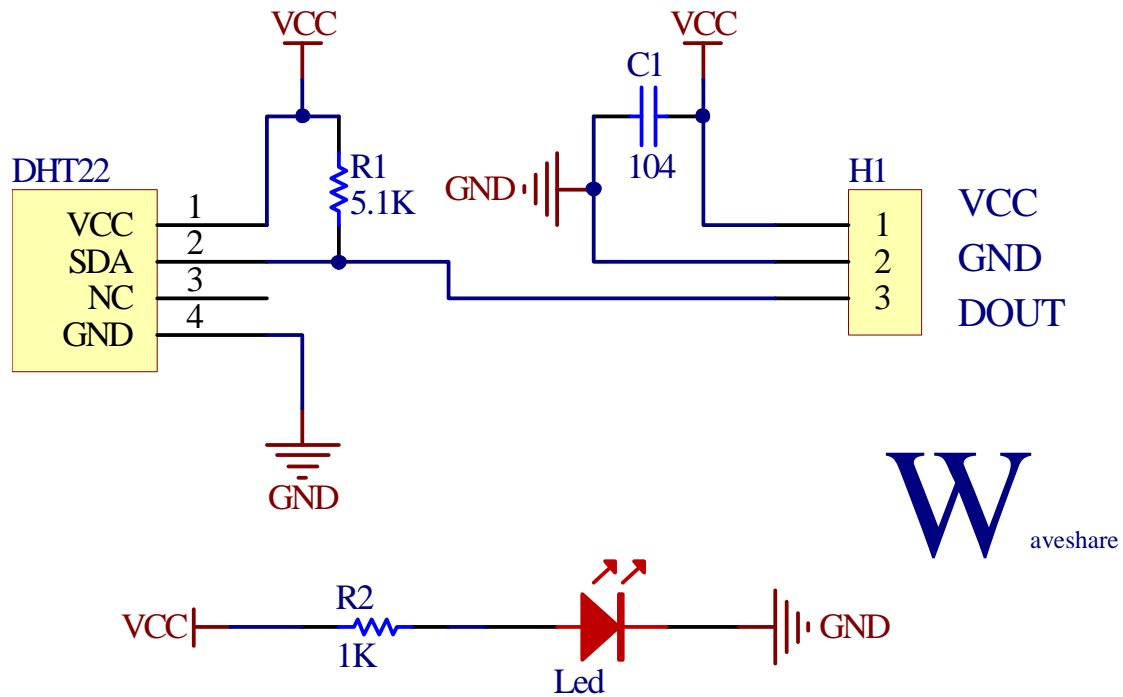
GND: 接 GND

DOUT: 接 MCU.IO

工作原理

该产品原理图如下：

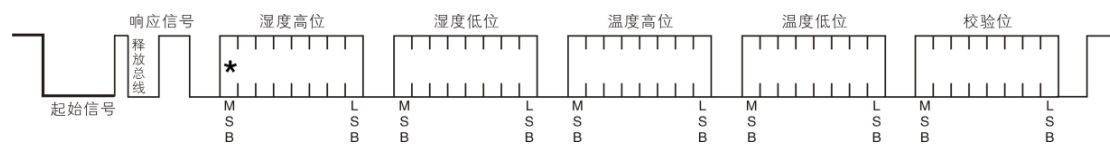
Temperature-Humidity Sensor (B)



引脚定义：

引脚	名称	描述
1	VCC	电源正（3.3V-5.5V）。
2	GND	电源地。
3	DOUT	数据端口，接到 AM2302 的 SDA 端。

AM2302 器件采用简化的单总线通信。单总线即只有一根数据线，系统中的数据交换、控制均由数据线完成。单总线通常要求外接一个约 5.1kΩ 的上拉电阻，这样，当总线闲置时，其状态为高电平。SDA 用于微处理器与 AM2302 之间的通讯和同步,采用单总线数据格式，一次传送 40 位数据，高位先出。具体通信时序如图所示。



AM2302 通信格式说明:

名称	单总线格式定义
起始信号	微处理器把数据总线 (SDA) 拉低一段时间(至少 800 μ s)[1], 通知传感器准备数据。
响应信号	传感器把数据总线 (SDA) 拉低 80 μ s, 再接高 80 μ s 以响应主机的起始信号。
数据格式	收到主机起始信号后, 传感器一次性从数据总线 (SDA) 串出 40 位数据, 高位先出。
湿度	湿度分辨率是 16Bit, 高位在前; 传感器串出的湿度值是实际湿度值的 10 倍。
温度	温度分辨率是 16Bit, 高位在前; 传感器串出的温度值是实际温度值的 10 倍; 温度最高位 (Bit15) 等于 1 表示负温度, 温度最高位 (Bit15) 等于 0 表示正温度; 温度除了最高位 (Bit14~Bit0) 表示温度值。
校验位	校验位 = 湿度高位 + 湿度低位 + 温度高位 + 温度低位。

● 单总线通信时序

用户主机 (MCU) 发送一次起始信号 (把数据总线 SDA 拉低至少 800 μ s) 后, AM2302 从休眠模式转换到高速模式。待主机开始信号结束后, AM2302 发送响应信号, 从数据总线 SDA 串行送出 40Bit 的数据, 先发送字节的高位; 发送的数据依次为湿度高位、湿度低位、温度高位、温度低位、校验位, 发送数据结束触发一次信息采集, 采集结束传感器自动转入休眠模式, 直到下一次通信来临。(注: DHT22(AM2302)的数据格式和 DHT11 的数据格式不一样。)

● 外设读取步骤示例

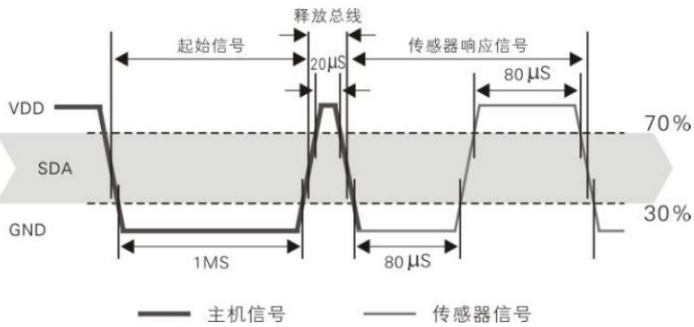
主机和传感器之间的通信可通过如下三个步骤完成读取数据。

步骤一:

AM2302 上电后 (AM2302 上电后要等待 2S 以越过不稳定状态, 在此期间读取设备不能发送任何指令), 测试环境温湿度数据, 并记录数据, 此后传感器自动转入休眠状态。AM2302 的 SDA 数据线由上拉电阻拉高一直保持高电平, 此时 AM2302 的 SDA 引脚处于输入状态, 时刻检测外部信号。

步骤二:

微处理器的 I/O 设置为输出, 同时输出低电平, 且低电平保持时间不能小于 800 μ s, 典型值是拉低 1MS, 然后微处理器的 I/O 设置为输入状态, 释放总线, 由于上拉电阻, 微处理器的 I/O 即 AM2302 的 SDA 数据线也随之变高, 等主机释放总线后, AM2302 发送响应信号, 即输出 80 微秒的低电平作为应答信号, 紧接着输出 80 微秒的高电平通知外设准备接收数据, 信号传输如图所示:



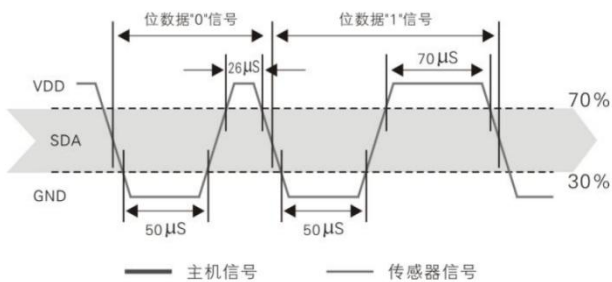
步骤三：

AM2302 发送完响应后，随后由数据总线 SDA 连续串行输出 40 位数据，微处理器根据 I/O 电平的变化接收 40 位数据。

位数据“0”的格式为：50 微秒的低电平加 26-28 微秒的高电平；

位数据“1”的格式为：50 微秒的低电平加 70 微秒的高电平；

位数据“0”、位数据“1”格式信号如图 所示：



AM2302 的数据总线 SDA 输出 40 位数据后，继续输出低电平 50 微秒后转为输入状态，由于上拉电阻随之变为高电平。同时 AM2302 内部重测环境温湿度数据，并记录数据，测试记录结束，单片机自动进入休眠状态。单片机只有收到主机的起始信号后，才重新唤醒传感器，进入工作状态。

操作与现象

下面章节以三款不同类型的开发板（Nucleo-F103RB, Arduino UNO, Open103Z）为例，描述具体操作步骤及实验现象。

NUCLEO-F103RB

- 1) 用杜邦线将 DHT22 接到 Nucleo-F103RB，DOUT 接到 Nucleo-F103RB 的 D2 端口。
- 2) 用 keil 软件打开程序.\mbed\Temperature-Humidity Sensor.uvproj,并编译下载。
- 3) 打开串口监视软件，选择正确的串口号，并设置如下：
波特率：9600；数据位：8；停止位：1；校验位：None；控制流：None。
串口输出温度和湿度。

Arduino UNO

- 1) 用杜邦线将 DHT22 接到 UNO，DOUT 接到 UNO 的 D2 端口。
- 2) 将 DHTxx 文件夹复制到 Arduino 软件的安装目录 Arduino\libraries 下面。点击 File --> Examples --> DHTxx--> DHTxx 打开程序，并编译程序下载。
- 3) 点击 Tools -> Port 选择 Arduino 开发板的串口号，用打开串口监视器，设置 No line ending, 9600 baud。串口输出温度和湿度。

Open103Z

- 1) 用杜邦线将 DHT22 接到 Open103Z，DOUT 接到 UNO 的 PA3 端口。
- 2) 用 keil 软件打开程序.\Open103Z\MDK_Project\DHT22,并编译下载。
- 3) 打开串口监视软件，选择正确的串口号，并设置如下：
波特率：9600；数据位：8；停止位：1；校验位：None；控制流：None。
串口输出温度和湿度。

X-ON Electronics

Largest Supplier of Electrical and Electronic Components

Click to view similar products for [Multiple Function Sensor Development Tools](#) category:

Click to view products by [Waveshare](#) manufacturer:

Other Similar products are found below :

[RD-KL25-AGMP01](#) [PTC-04-DB-ACT](#) [FRDM-K22F-SA9500](#) [EV_ICM-20649](#) [MULTI-SENSE-GEVB](#) [FRDM-STBC-SA9500](#) [BRKT-STBC-SA9500](#) [STEVAL-MKIT01V1](#) [EVAL-CN0411-ARDZ](#) [SEN0004](#) [KT-TVOC-200-TB200A](#) [KT-NmHc-200-TB200A](#) [SEN0344](#) [PIM520](#) [PIM518](#) [PIM519](#) [PIM510](#) [103030375](#) [ZSSC4132KIT](#) [ADIS16505-3/PCBZ](#) [SEN-16794](#) [PIM502](#) [SEN0359](#) [4829](#) [EV26Q64A](#) [EVAL-AD7746RDZ](#) [EVAL-AD7746HDZ](#) [AS7022-EVALKIT](#) [RTK0ESXB10C00001BJ](#) [MAX30134EVSYS#](#) [EV-CBM-PIONEER1-1Z](#) [EVAL-ADPD188BIZ-S2](#) [EVAL-ADCM-1](#) [EVAL-CN0507-ARDZ](#) [SI118X-KIT](#) [ALTEHTG2SMIP](#) [EVAL-CN0533-EBZ](#) [MIKROE-4305](#) [MAX30101WING#](#) [MIKROE-4192](#) [MIKROE-4049](#) [OB1203SD-U-EVK](#) [OB1203SD-BT-EVK](#) [MIKROE-4037](#) [101990644](#) [MIKROE-4267](#) [MIKROE-4265](#) [MIKROE-4330](#) [ARG-LDKT](#) [EVAL-CN0503-ARDZ](#)