

ESP32-C6-Pico

来自Waveshare Wiki

跳转至： [导航](#)、 [搜索](#)

说明

产品简介


ESP32-C6-Pico 是一款体积小巧，搭载多种数字接口的微控制器开发板。

在硬件上，采用 ESP32-C6-MINI-1 模组，其搭载有 RISC-V 32 位单核处理器，支持高达 160 MHz 的时钟频率，内置 320KB ROM、512KB HP SRAM、16KB LP SRAM 和 4 MB flash；引脚接口兼容 Raspberry Pi Pico 开发板，可兼容扩展多种外围设备，使用更方便。

在软件上，可选择 ESP-IDF 开发环境 或 Arduino IED来进行开发，从而可以轻松快速地入门，并将其应用于产品中。

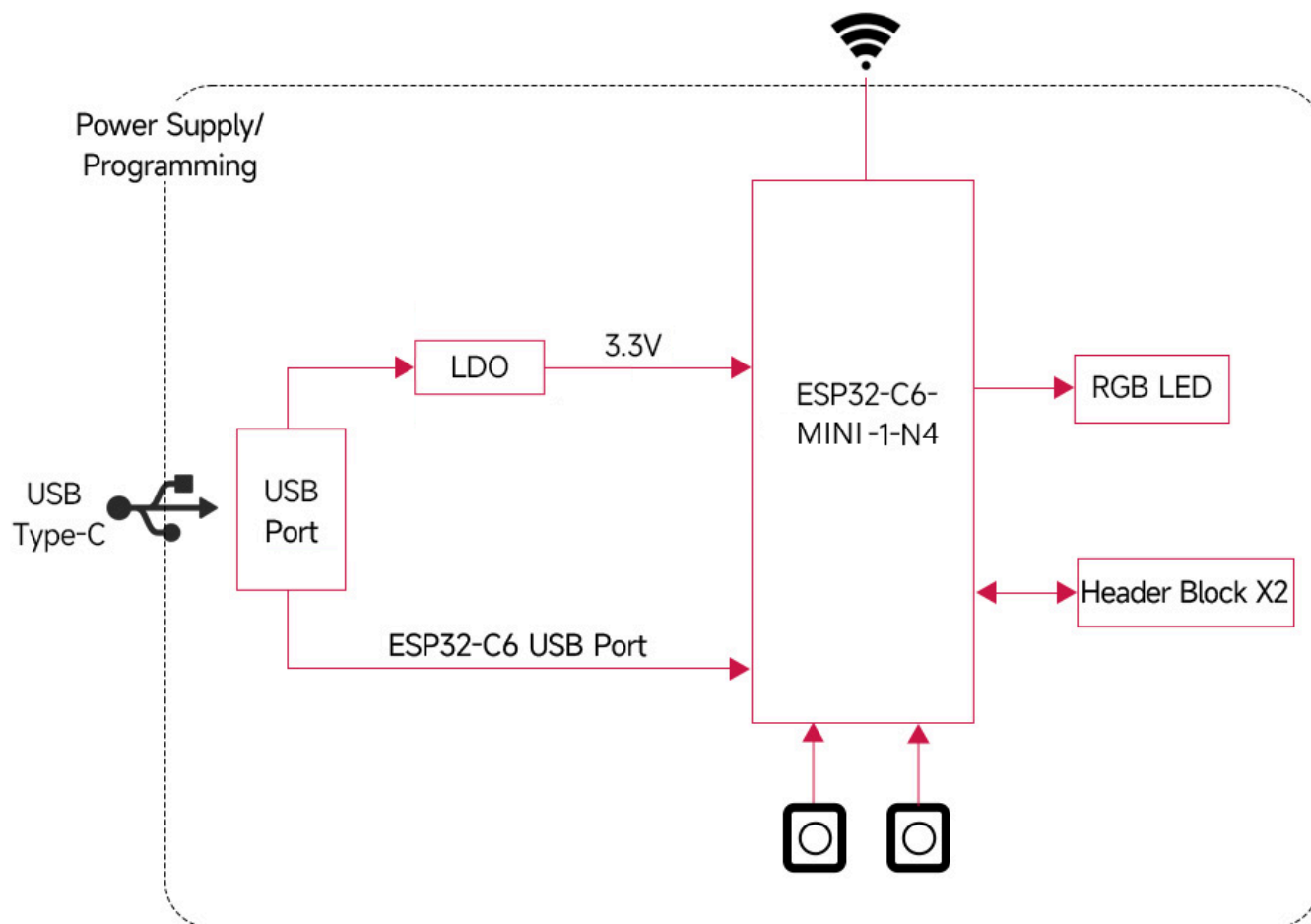
产品特性

- 采用 ESP32-C6-MINI-1 模组，搭载 RISC-V 32 位单核处理器，支持高达 160 MHz 的时钟频率
- 集成 320KB ROM、512KB HP SRAM、16KB LP SRAM 以及 4MB Flash 存储器
- 集成 2.4GHz Wi-Fi 6 和低功耗蓝牙 (Bluetooth LE) 双模无线通信，具有优越的射频性能
- 采用 USB Type-C 接口，无需纠结正反插
- 引出丰富的外设接口，引脚接口兼容 Raspberry Pi Pico 开发板，兼容性和扩展性强
- 邮票孔设计，可直接焊接集成到用户自主设计的底板上
- 支持多种低功耗工作状态，可调节通信距离、数据率和功耗之间的平衡，满足各种应用场景的功耗需求
- 请注意，为保证设备功能完整性，请务必调用提供的 WS_TCA9554PWR 文件将 GPIO22 (SDA) 和 GPIO23 (SCL) 设定为 I2C 功能进行GPIO扩展

	不带排针	带排针
		
	https://www.waveshare.net/shop/ESP32-C6-Pico.htm	
	功能简介	
主控	ESP32-C6	
接口	USB Type-C (/w/index.php?title=%E5%88%86%E7%B1%BB:USB_Type-C%E6%8E%A5%E5%8F%A3&action=edit&redlink=1)	

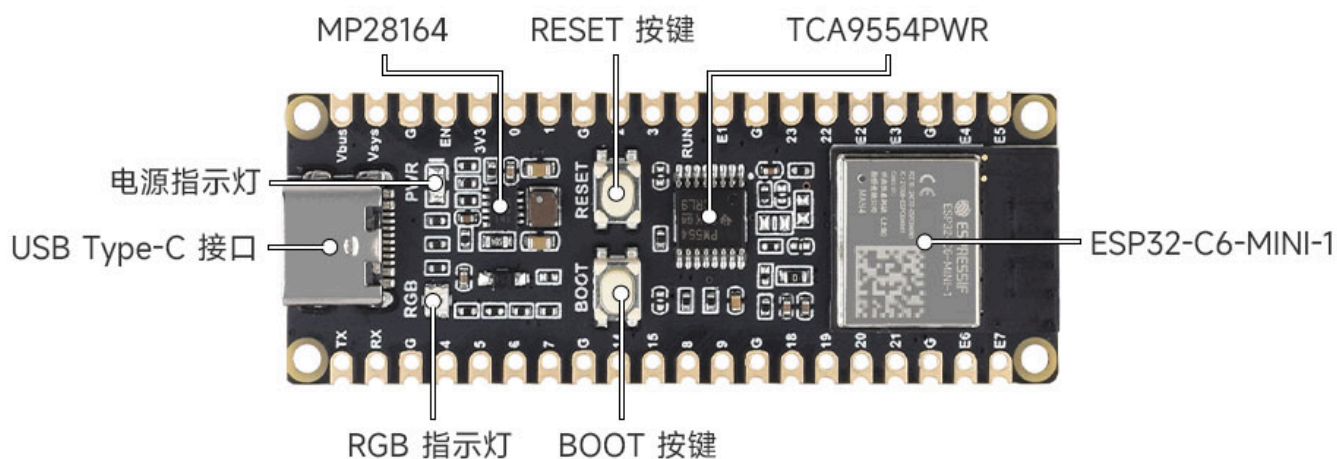
- 请注意，GPIO22 (SDA) 和 GPIO23 (SCL) 已用于 TCA9554PWR，当下仅可连接 I2C 从设备在该引脚，不允许再将这两个引脚用于其他功能

功能框图

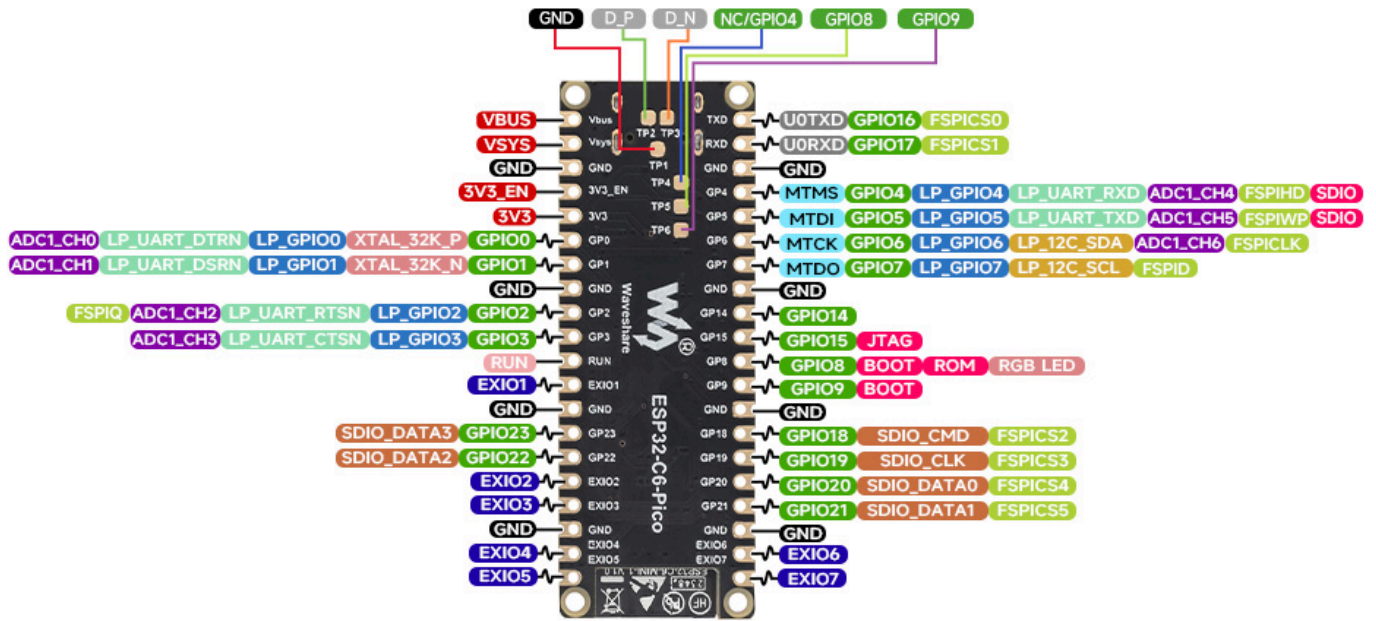


(/wiki/%E6%96%87%E4%BB%B6:ESP32-C6-Pico_Diagram.png)

资源接口



引脚分布



 PWM Capable Pin

 LP_UART Low-Power UART Functions


 FSPI Fast SPI Functions

 GPIOX General Purpose Input and Output


 LP_I2C Low-Power I2C Functions

 JTAG JTAG for Debugging

 SERIAL Serial for Debug/Programming

 EXIO Expand the GPIO pin

 OTHER Other Related Functions

 ADCX_CH Analog-to-Digital Converter

 STRAP Strapping Pin Functions

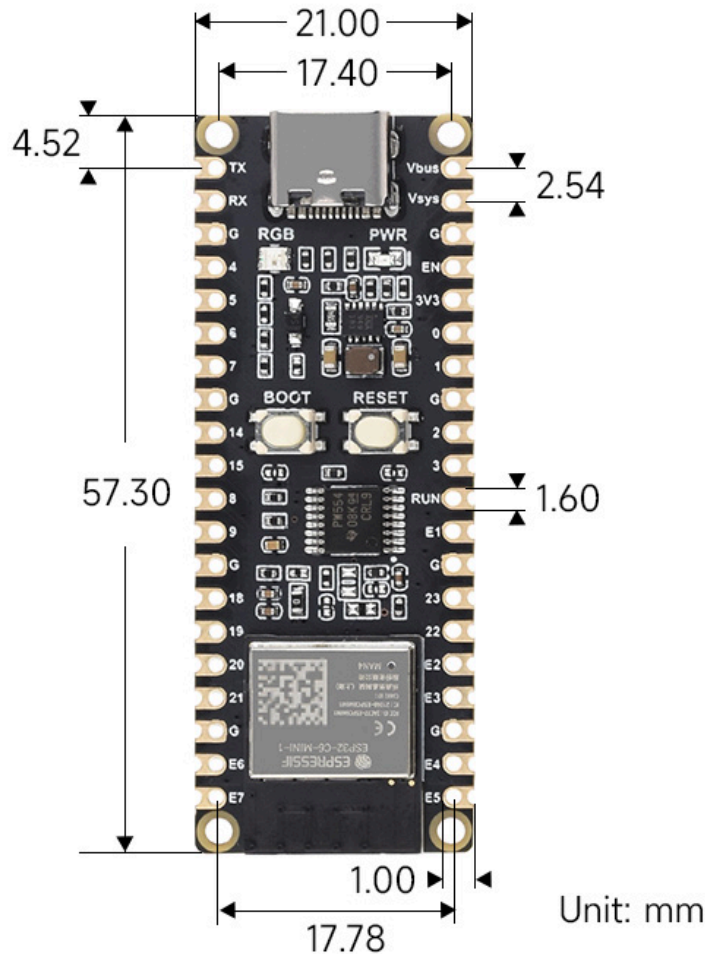
 SDIO SDIO Functions

 LP_GPIO Low-Power GPIO Functions

 PWR Power Rails (3V3, 5V, Battery)

 GND Ground Plane

产品尺寸



(/wiki/%E6%96%87%E4%BB%B6:ESP32-C6-Pico-details-size.png)

TCA9554PWR 函数说明

- 请注意，要使用 EXIO1 ~ EXIO7 时必须引用相应的库文件（VScode 下添加 TCA9554PWR 库、Arduino IDE 下添加 TCA9554PWR 库）

函数功能	函数名称	函数参数	功能
初始化 TCA9554PWR	TCA9554PWR_Init	uint8_t PinState	将 TCA9554PWR 所有引脚以 PinState 进行初始化模式
操作寄存器	Read_REG	uint8_t REG	读取 TCA9554PWR 的 REG 寄存器中的值
	Write_REG	uint8_t REG, uint8_t Data	向 TCA9554PWR 的 REG 寄存器写入数据 Data
初始化 EXIO 模式	Mode_EXIO	uint8_t Pin, uint8_t State	设置 TCA9554PWR 的 Pin 脚的模式
	Mode_EXIOS	uint8_t PinState	设置 TCA9554PWR 所有引脚的模式

读取 EXIO 电平状态	Read_EXIO	uint8_t Pin	读取 TCA9554PWR 的 Pin 脚的输入电平
	Read_EXIOS	void	读取 TCA9554PWR 所有引脚的输入电平
设置 EXIO 输出电平	Set_EXIO	uint8_t Pin,uint8_t State	设置 TCA9554PWR 的 Pin 脚的输出电平
	Set_EXIOS	uint8_t PinState	设置 TCA9554PWR 所有引脚的输出电平
翻转 EXIO 电平状态	Set_Toggle	uint8_t Pin	翻转 TCA9554PWR 的 Pin 脚的输出电平

ESP-IDF下使用

[展开]

Arduino下使用

[展开]

资料

软件

编程软件

- VScode (<https://code.visualstudio.com/download>)

- Arduino IDE (<https://www.arduino.cc/en/software>)

串口

- 串口和网络调试助手 (<https://www.waveshare.net/w/upload/b/b3/Sscom5.13.1.zip>)

Flash 烧录

- Flash 调试软件 (https://www.waveshare.net/w/upload/b/b8/Flash_download_tool_3.9.5_0.zip)

蓝牙调试

- 蓝牙调试助手 (https://www.waveshare.net/w/upload/e/e7/ESP32-C6_TO_BLEAssist.ZIP)

原理图

ESP32-C6-Pico原理图 (<https://www.waveshare.net/w/upload/4/4a/ESP32-C6-Pico.pdf>)

数据手册

ESP32-C6

- ESP32-C6-MINI-1技术规格书 (中文) (https://www.waveshare.net/w/upload/4/43/ESP32-C6-MINI-1_%E6%8A%80%E6%9C%AF%E8%A7%84%E6%A0%BC%E6%95%B0.pdf)
- ESP32-C6技术参考手册 (中文) (<https://www.waveshare.net/w/upload/7/7f/ESP32%C2%AD%C6%E6%8A%80%E6%9C%AF%E5%8F%82%E8%80%83%E6%89%8B%E5%86%8C.pdf>)
- ESP32-C6系列芯片技术规格书 (中文) (<https://www.waveshare.net/w/upload/6/6b/ESP32-C6%E7%B3%BB%E5%88%97%E8%8A%AF%E7%89%87%E6%8A%80%E6%9C%AF%E8%A7%84%E6%A0%BC%E4%B9%A6.pdf>)
- ESP32-C6-MINI-1 Datasheet (英文) (https://www.waveshare.net/w/upload/b/bf/ESP32-C6-MINI-1_Datasheet.pdf)
- ESP32-C6 Technical Reference Manua (英文) (https://www.waveshare.net/w/upload/e/e/a/ESP32-C6_Technical_Reference_Manua.pdf)

- ESP32-C6 Series Datasheet (英文) (https://www.waveshare.net/w/upload/5/5f/ESP32-C6_Series_Datasheet.pdf)

TCA9554PWR

- TCA9554PWR数据手册 (<https://www.waveshare.net/w/upload/d/d9/TCA9554PWR.pdf>)

官方文档

ESP32官方文档

- ESP-IDF官方文档(中文) (https://docs.espressif.com/projects/esp-idf/zh_CN/latest/esp32c6/get-started/index.html)
- ESP-IDF官方文档(英文) (<https://docs.espressif.com/projects/esp-idf/en/latest/esp32c6/index.html>)

FAQ

问题：模块下载程序后，重新下载，有时会出现无法连接串口，或者烧录失败的情况？

可长按BOOT按键，同时按下RESET，然后松开RESET，再松开BOOT按键，此时模块可进入下载模式，可解决大部分无法下载的问题。

问题：环境搭建或工程建立时出现下方无ESP选项？

在VSCode中点击快捷键 **F1**，搜索 **Espressif IDF**，会发现被定为不被信任的扩展，设置为信任即可。

问题：切换同款ESP出现烧录程序，程序运行故障？

请在切换ESP后重新选择COM口及驱动对象再编译并烧录。

问题：模块上电后，识别出来的串口设备和USB口不断复位重启？

检查USB口的供电电压是否小于5V，一般情况下USB口的供电电压在4.9V以上，模块的两路USB口均可正常使用，若低于4.9V，则有可能出现供电不足，usb口掉线的情况，此种情况须更换足电压的USB口使用。

X-ON Electronics

Largest Supplier of Electrical and Electronic Components

Click to view similar products for [Development Boards & Kits - ARM category](#):

Click to view products by [Waveshare manufacturer](#):

Other Similar products are found below :

[CY4541](#) [OM13090UL](#) [Raspberry Pi 4 Model B,8GB](#) [YR0K77210B000BE](#) [B-U585I-IOT02A](#) [NUCLEO-C031C6](#) [NUCLEO-U5A5ZJ-Q](#)
[NUCLEO-WL55JC1](#) [STM32MP135F-DK](#) [ZDSD-Pinboard](#) [081ZYKFB](#) [LKS32MC077MBS8-K](#) [LKS32MC038Y6P8B-K](#)
[LKS32MC071DOC8T8-K](#) [LKS32MC074DOF8Q8-K](#) [LKS32MC071CBT8-K](#) [LKS32MC038Y6P8-k](#) [Ai-WB2-32S-Kit](#) [GD32E103T-START](#)
[XDS601](#) [RP2040-Tiny](#) [LKS32MC033H6P8B-K](#) [VC-02-Kit_EN](#) [Ra-08H-Kit](#) [Hi-12FL-Kit](#) [PB-03M-Kit](#) [Ai-WB2-13-Kit](#) [PB-03F-Kit](#) [Ra-08-](#)
[Kit](#) [Hi-07SL-Kit](#) [Hi-12F-Kit](#) [AT-START-F437](#) [FT8132Q-3HALL-FOC+EMF](#) [FU6832L-TGB-DEMO](#) [APM32F072VBT6](#)
[APM32F003F6P6-MINIBOARD](#) [GD32E103R-START](#) [NS4EVKA-LC](#) [.ENS1EVKB](#) [ENS1EVKE](#) [HLK-7621-ALL-SUIT](#) [HLK-V20-SUIT](#)
[JLC-DIG01](#) [JLC-DIG02](#) [LKS32MC057EM6S8-K](#) [LKS32MC051DC6T8-K](#) [LKS32MC088C6T8-K](#) [LKS32MC074DF8Q8-K](#)
[LKS32MC034DF6Q8-k](#) [LKS32MC051C6T8-K](#)