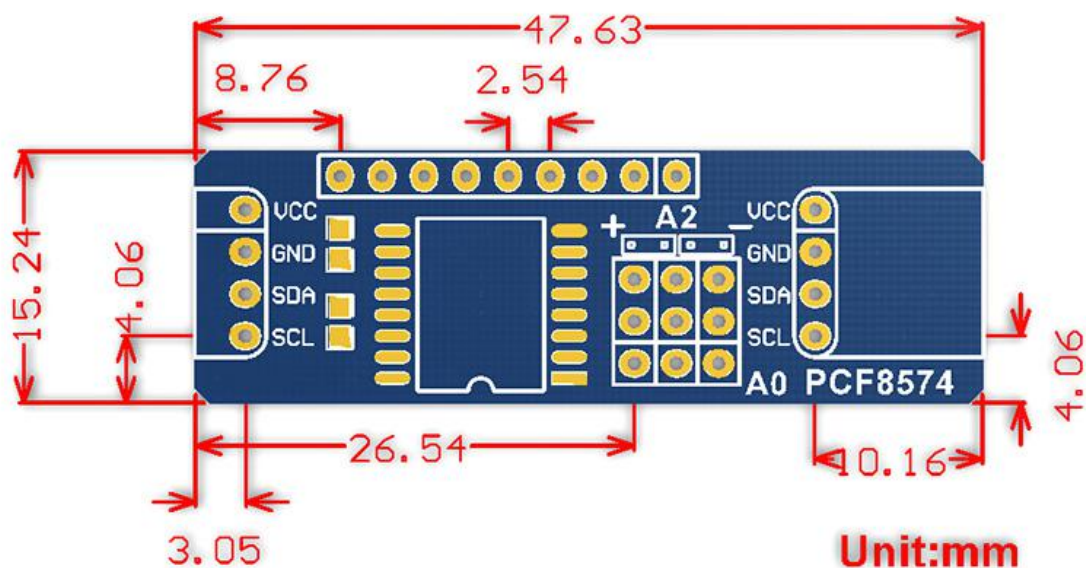


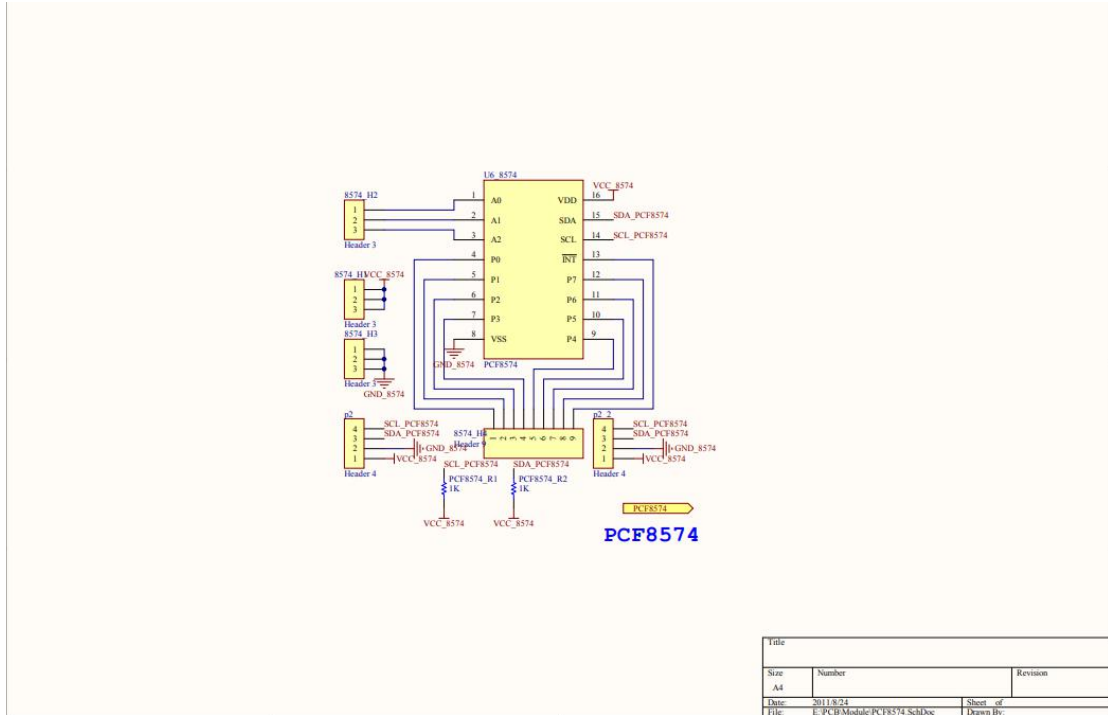
## 产品简介

功能简介:	基于 I2C 接口的 I/O 扩展模块，使用 2 个 I/O 可扩展 8 个 I/O（可同时使用多达 8 个 PCF8574，扩至 64 个 I/O）
主要特点:	1. 支持两种接口类型接入目标板：排针或排座 2. 支持 I2C 总线级联（通过排针、排座对接的方法，可同时使用多个 I2C 模块）
典型应用:	对 I/O 资源紧缺的 MCU 进行 I/O 扩展
主要资源:	PCF8574，I2C 接口，8 位并口
资料包括:	测试程序（AVR、STM8、C8051F） 电路原理图 相关 PDF 资料

## 产品尺寸



## 电路原理图



Title		
Size	Number	Revision
A4		
Date:	2011/8/24	Sheet of
File:	E-PCB Module-PCF8574_SchDoc	1 Drawn By:

## 产品资料:

### 程序

- 示例程序

### 数据手册

- PCF8574

## X-ON Electronics

Largest Supplier of Electrical and Electronic Components

*Click to view similar products for [Single Board Computers](#) category:*

*Click to view products by [Waveshare](#) manufacturer:*

Other Similar products are found below :

[MANO882VPGGA-H81](#) [SSD3200W-S-SLC-INN](#) [AmITX-SL-G-Q170](#) [IB100](#) [MVME61006E-2173R](#) [20-101-0738](#) [PCE-4128G2-00A1E](#)  
[RSB-4220CS-MCA1E](#) [SHB230DGGA-RC](#) [IB909AF-5650](#) [AmITX-BT-I-E3815](#) [PICO841VGA-E3827](#) [IMB210VGGA](#) [MI981AF](#) [RSB-](#)  
[4221CS-MCA1E](#) [PCE-9228G2I-00A1E](#) [IB915F-3955](#) [IB909F-5010](#) [MI958F-16C](#) [UPS-P-8G-64GB-PACK](#) [S2600WFT](#) [IB915AF-6300](#)  
[S2600STB](#) [BBS2600BPS](#) [IB915F-6100](#) [Nit6QP\\_MAX](#) [MI990VF-X28-E](#) [MI990VF-6820](#) [MI991AF-C236](#) [94AC6636](#) [BANANA PI BPI-M4](#)  
[BLKNUC7I3DNHNC1978015](#) [BLKNUC7I5DNK1E 960791](#) [IOT-LS1012A-OXALIS](#) [NITX-300-ET-DVI](#) [94AC6633](#) [A33-OLINUXINO-](#)  
[N8G](#) [A64-OLINUXINO-1GE16GW](#) [A20-SOM-E16GS16M](#) [A20-SOM204-1G-M](#) [EMB-APL1-A10-3350-F1-LV](#) [PICO-APL1-A10-F001](#)  
[PICO-APL4-A10-F003](#) [ODYSSEY - STM32MP157C BOARD WITH SOM](#) [BEAGLEBONE GREEN GATEWAY DEV BOARD](#) [ODYSSEY](#)  
[- X86J4105864 8GB RAM 64GB EMMC](#) [ODYSSEY -X86J4105864 8GB/64GB ENTERPRISE](#) [VISIONDK-STM32MP1 V.1.0](#) [VISIONDK-](#)  
[6ULL V.2.0](#) [VISIONDK-8MMINI V.1.0](#)