

# HSF

**NOTES:**

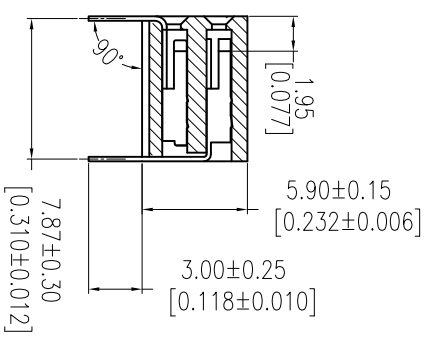
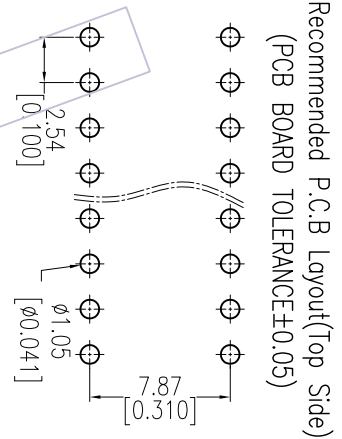
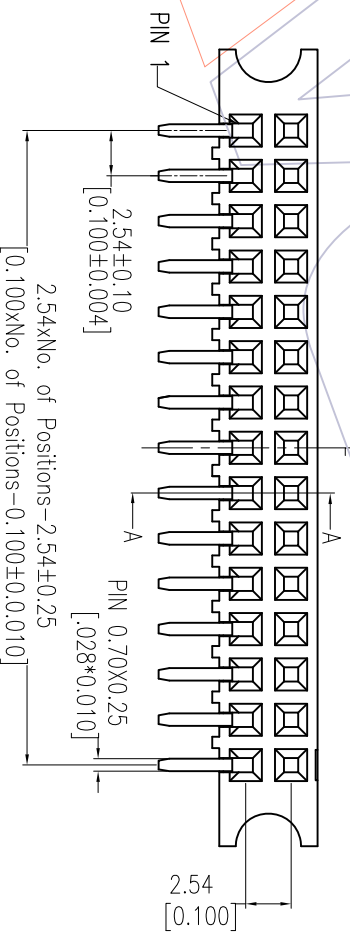
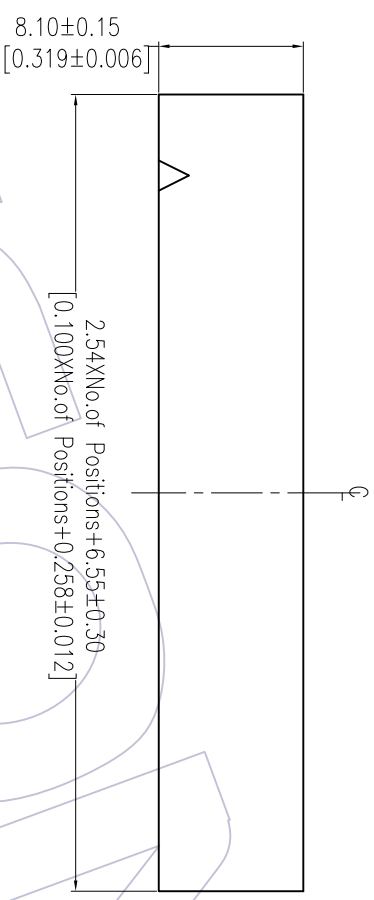
- Current Rating: 3.0AMP
- Contact Resistance: 20mΩ Max
- Withstand Voltage: 1000V AC/DC
- Insulation Resistance: 1000MΩ Min
- Operation Temperature: -40°C to +105°C
- Contact Material: Phosphor Bronze
- Contact plating: Au Or Sn over Ni
- Insulator Material: LCP+30%G.F UL94V-0

## Ordering Information

2159A - 2 XX R XX DUN X 1

- No. of Pins per ROW: 02-40PIN
- Contact Plating: G=Gold Flash G3=10μ"Gold G4=15μ"Gold G5=30μ"Gold S0=Gold Flash/Tin S3=10μ"Gold/Tin S4=15μ"Gold/Tin S5=30μ"Gold/Tin SN=Sn SM=Matte Tin
- Packing: A=Tray T=Tube

Item	Pitch	Mating
Standard	2.54	1125B
Alternate		



REV	DATE	MODIFICATION DESCRIPTION
A0	2013/01/14	NEW

OPERATION	DRAW	DATE
X.X	Wang	2013/01/14
X.XXX	CHECK	DATE
X.XXX	APPROVE	DATE
Angle	± 3'	
DIM	TOL	

PART NO.	2159A-2XXRXXDUNX1
TITLE:	PH2, 54mm DUAL ROW 90° DIP H=5.9
CUSTOMER NO.	

# WCON

Http: www.wcon.com

WCON-Dongguan Tel: +86 769 85358920 Fax: +86 769 85358915 E-mail: sales@wcon.com

WCON-Kunshan Tel: +86 512 57468408 Fax: +86 512 57468468 E-mail: sales@wcon.com

## X-ON Electronics

Largest Supplier of Electrical and Electronic Components

*Click to view similar products for [Headers & Wire Housings](#) category:*

*Click to view products by [Wcon](#) manufacturer:*

Other Similar products are found below :

[57102-F02-18ULF](#) [58102-G61-06LF](#) [0009485154](#) [009176003701906](#) [0050291907](#) [02.125.8002.8](#) [609-3404](#) [61062-3](#) [622-0430](#) [622-3653LF](#)  
[63453-116](#) [636-1030](#) [636-1427](#) [636-3427](#) [636-4007](#) [641938-9](#) [644827-2](#) [65495-038](#) [65692-001LF](#) [65781-018](#) [65781-047](#) [65817-010LF](#)  
[65817-015LF](#) [66207-023LF](#) [67016-026LF](#) [67095-007LF](#) [68631-112](#) [68645-018](#) [68648-049](#) [699319-000](#) [70.362.1628.0](#) [70-4210](#) [70-4226B](#)  
[70-4853B](#) [707-5020](#) [707-5028](#) [71.350.2428.0](#) [71961-016LF](#) [733-134](#) [754199-000](#) [760-3052](#) [787-8014-00](#) [FCN-367T-T012/H](#) [80.063.4001.1](#)  
[800-90-001-10-001000](#) [800-90-010-10-002000](#) [801-43-002-10-013000](#) [801-43-006-10-002000](#) [803-41-018-10-001000](#) [803-43-014-20-](#)  
[001000](#)