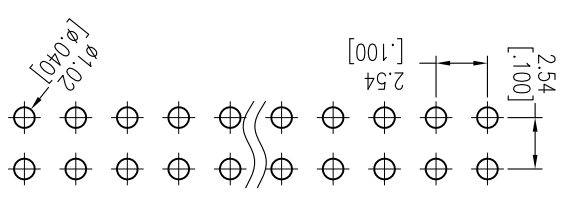


HSF

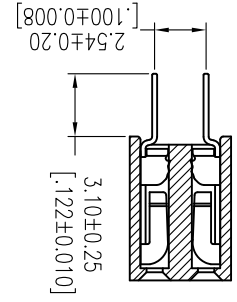
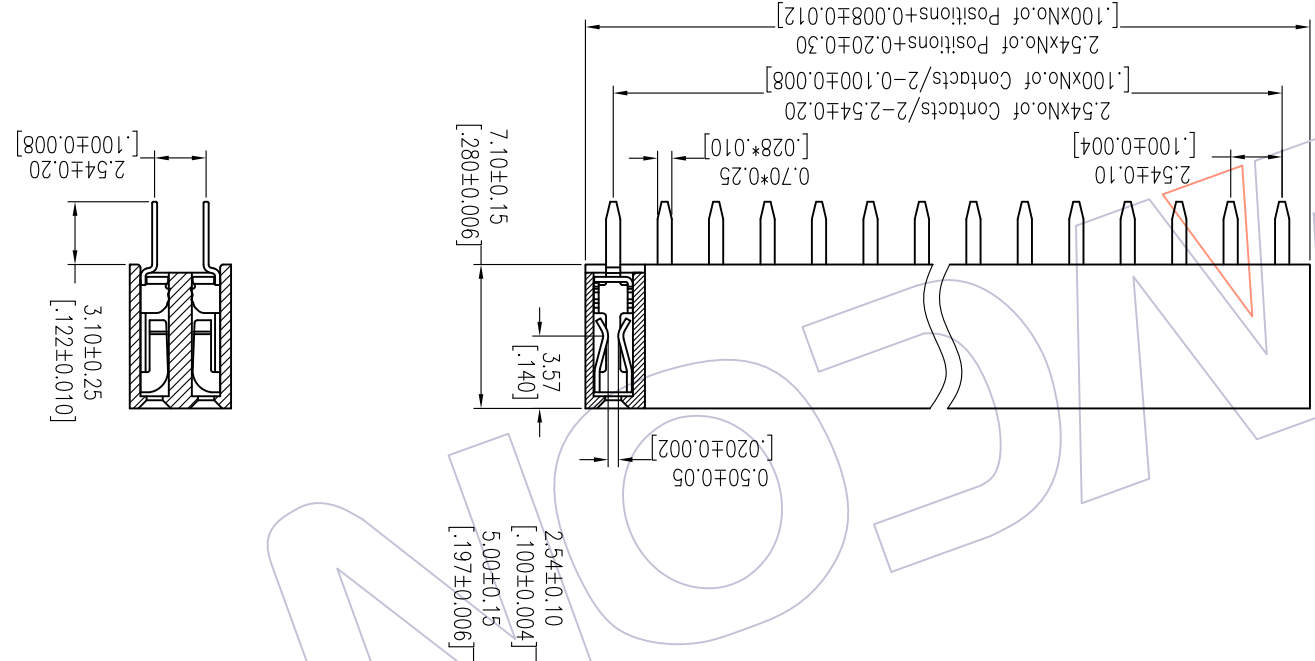
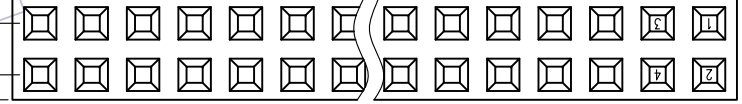
Recommended P.C.B Layout (Top Side)
(PCB BOARD TOLERANCE±0.05)



NOTES:
 Rated Current:3.0AMP.
 Contact Resistance:20mΩ Max.
 Withstand Voltage:1000V AC/DC
 Insulation Resistance:1000MΩ Min.
 Operation Temperature:-40°C to +105°C
 Contact Material:Phosphor Bronze
 Contact Plating:Au or Sn Over Ni
 Insulator Material:PA9T+30%GF UL94V-0 BK

Ordering Information
 2171-2XX S XX CUN X 3

- No. of Pins Per Row:02-40
- Contact Plating
- G0=Gold Flash
- G1=15u"Gold
- G2=30u"Gold
- G3=10u"Gold
- G4=15u"Gold
- G5=30u"Gold
- S0=Gold Flash/Tin
- S3=10u"Gold/Tin
- S4=15u"Gold/Tin
- S5=30u"Gold/Tin
- SN=Tin
- SM=Matte Tin



REV	A0	DATE	2015/03/09	MODIFICATION DESCRIPTION	NEW	CHANGE	---	ANGLE	±.3°	DIM TOL	±.3°	OPERATION	DATE	2015/03/09	DRAW	William Chen	SCALE	Fit	
								X.XXX	±0.15	X.XXX	±0.25	CHECK	DATE				SIZE	A4	
								X.XXX	±0.15	X.XXX	±0.25	APPROVE	DATE				SHEET	1/1	
								X.X	±0.40	X.X	±0.40	PROJ.	DATE				Customer NO.		

WCON
 Http: www.wcon.com
 WCON-Dongguan
 WCON-Kunshan
 Tel: +86 769 85358920
 Tel: +86 512 57468408
 Fax: +86 769 85358915
 E-mail: sdies@wcon.com
 E-mail: sdiesks@wcon.com

X-ON Electronics

Largest Supplier of Electrical and Electronic Components

Click to view similar products for [Headers & Wire Housings](#) category:

Click to view products by [Wcon](#) manufacturer:

Other Similar products are found below :

[95000-104TRLF](#) [10135584-644402LF](#) [DF62W-EP2022PCA](#) [95000-106TRLF](#) [DF62W-2022SCA](#) [DF62W-EP2022PC](#) [2203348](#) [DF62W-2022SC](#) [1084018](#) [1029039](#) [1084017](#) [802-10-012-10-002000](#) [1112640](#) [1112639](#) [891-007-9SS-BST1T](#) [000-34000](#) [0008550134](#) [0009482033](#) [0009507031](#) [57102-F02-18ULF](#) [57102-S06-03LF](#) [57202-S52-04LF](#) [PCN6-15S-2.5E](#) [0039019024](#) [58102-G61-06LF](#) [582553-1](#) [0009485154](#) [0009508121](#) [0022285053](#) [0050291907](#) [018731A](#) [LY20-4P-DT1-P1E-BR](#) [02.125.8002.8](#) [60101931](#) [60598-1 \(Cut Strip\)](#) [M1625-3R/100](#) [61062-3](#) [61082-181009](#) [CSU011177004](#) [636-1427](#) [638009-1](#) [641938-9](#) [641991-4](#) [644168-1](#) [644827-2](#) [647662-1](#) [65039-019ELF](#) [65692-001LF](#) [65781-018](#) [65781-047](#)