

HSF

NOTES:

Current Rating: 3.0AMP
Contact Resistance: 20mΩ Max
Withstand Voltage: 1000V AC/DC
Insulation Resistance: 1000MΩ Min

Operation Temperature: -40°C to +105°C
Contact Material: Phosphor Bronze Or Brass
Contact plating: Au Or Sn over Ni

Insulator Material: PA9T+3%GF UL94V-0

Ordering Information

2185-2XXZXXCYNTX

No of Pins per ROW: 02-40PIN

Contact Plating: G0=Gold Flash

G3=10μ"Gold

G4=15μ"Gold

G5=30μ"Gold

S0=Gold Flash/Tin

S3=10μ"Gold/Tin

S4=15μ"Gold/Tin

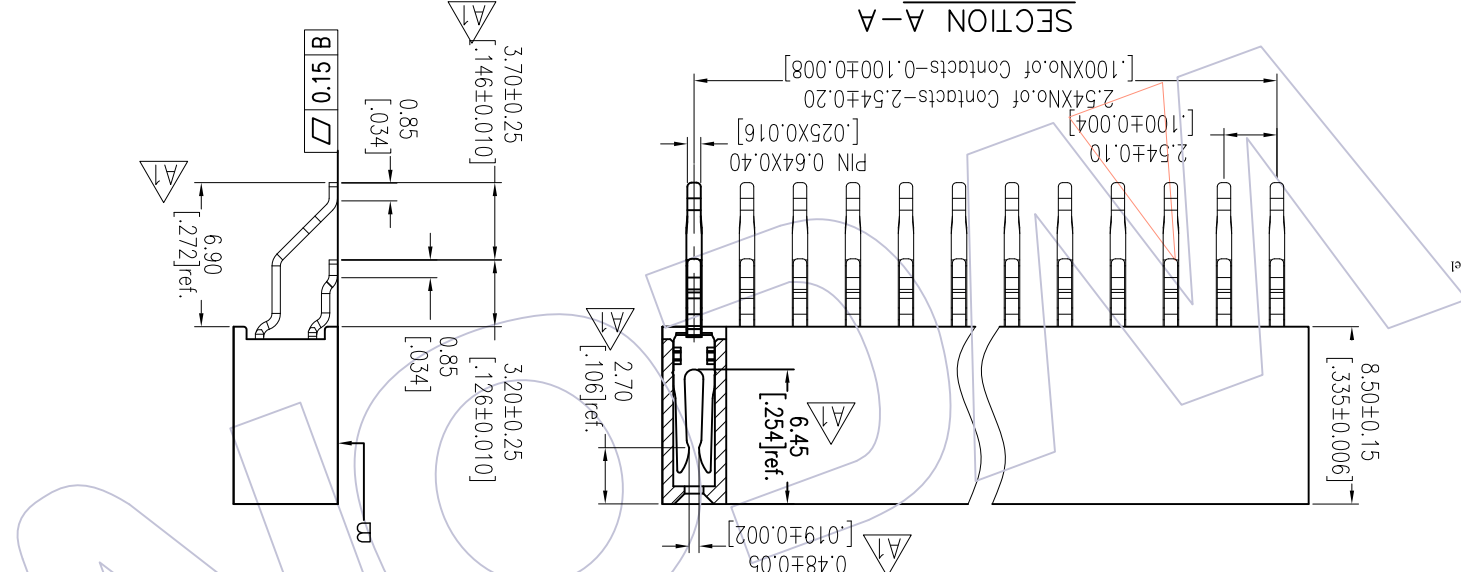
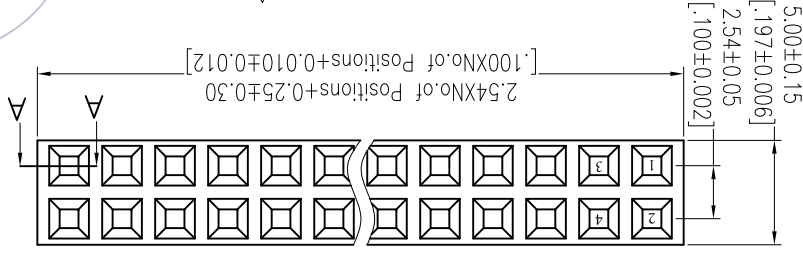
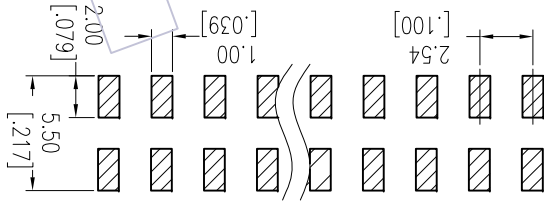
S5=30μ"Gold/Tin

SN=Tin

SM=Mate Tin

Item	Pitch	Standard	Alternate
Mating	2.54	1115/1120/1125	

Recommended P.C.B Layout(Top Side)
(PCB BOARD TOLERANCE±0.05)



SECTION A-A

REV	DATE	MODIFICATION DESCRIPTION	CHANGE	DIM TOL	APPROVE	DATE	PROJ.	Customer NO.
A0	2012/08/15	NEW	-----	Angle ± 3°	APPROVE	DATE	PROJ.	Customer NO.
A1	2017/05/23	MODIFY TERMINAL	-----	X.XXX ±0.15	CHECK	DATE	SIZE A4	FH2.54mm DUAL ROW 90°SMT
				X.X ±0.25	Surong Xu	2017/05/23	UNIT mm	TITLE: 2185-2XXXZXXCYN TX
				X.X ±0.40	OPERATION DRAW	DATE	SCALE FIT	PART NO.

WCON

Http://www.wcon.com

WCON-Dongguan
Tel: +86 769 85358920
Fax: +86 769 85358915
E-mail: sdles@wcon.com

WCON-Kunshan
Tel: +86 512 57468408
Fax: +86 512 57468408
E-mail: sdlesks@wcon.com

X-ON Electronics

Largest Supplier of Electrical and Electronic Components

Click to view similar products for [Headers & Wire Housings](#) category:

Click to view products by [Wcon](#) manufacturer:

Other Similar products are found below :

[95000-104TRLF](#) [10135584-644402LF](#) [DF62W-EP2022PCA](#) [95000-106TRLF](#) [DF62W-2022SCA](#) [DF62W-EP2022PC](#) [2203348](#) [DF62W-2022SC](#) [1084018](#) [1029039](#) [1084017](#) [802-10-012-10-002000](#) [1112640](#) [1112639](#) [891-007-9SS-BST1T](#) [000-34000](#) [0008550134](#) [0009482033](#) [0009507031](#) [57102-F02-18ULF](#) [57102-S06-03LF](#) [57202-S52-04LF](#) [PCN6-15S-2.5E](#) [0039019024](#) [58102-G61-06LF](#) [582553-1](#) [0009485154](#) [0009508121](#) [0022285053](#) [0050291907](#) [018731A](#) [LY20-4P-DT1-P1E-BR](#) [02.125.8002.8](#) [60101931](#) [60598-1 \(Cut Strip\)](#) [M1625-3R/100](#) [61062-3](#) [61082-181009](#) [CSU011177004](#) [636-1427](#) [638009-1](#) [641938-9](#) [641991-4](#) [644168-1](#) [644827-2](#) [647662-1](#) [65039-019ELF](#) [65692-001LF](#) [65781-018](#) [65781-047](#)