

# HSF

NOTES:  
 Current Rating: 2.0AMP  
 Contact Resistance: 20mΩ Max  
 Withstand Voltage: 500V AC/DC  
 Insulation Resistance: 1000MΩ Min  
 Operation Temperature: -40°C to +105°C

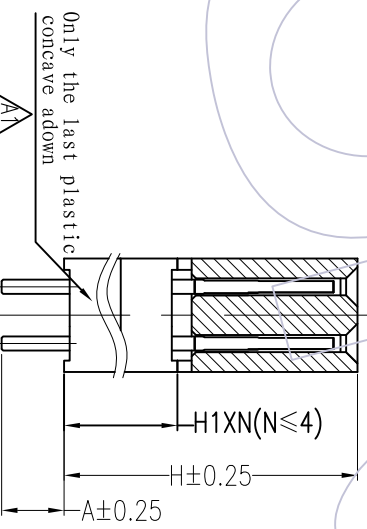
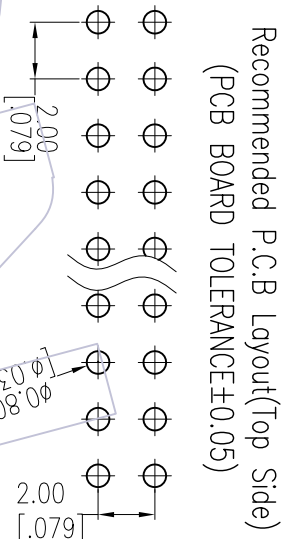
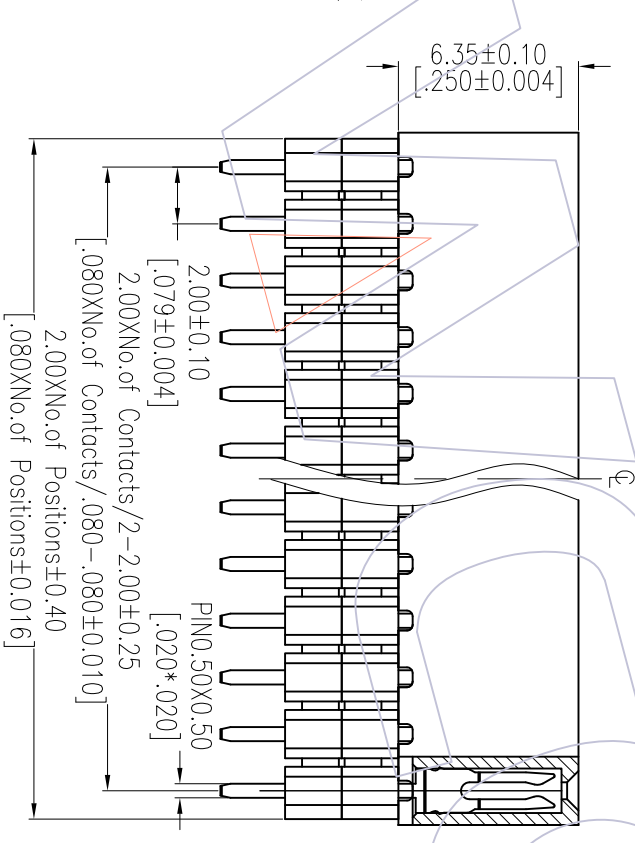
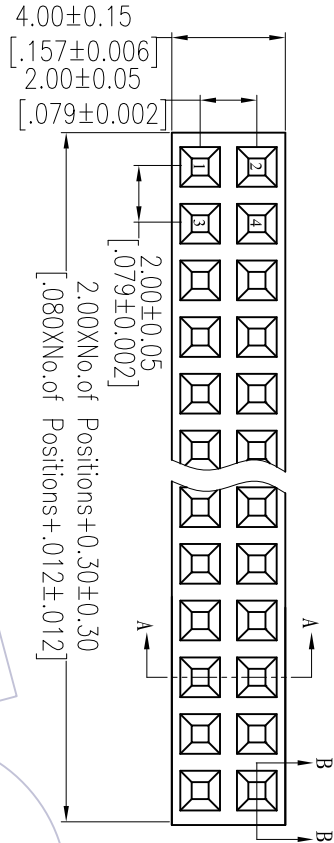
Contact Material: Phosphor Bronze  
 Contact plating: Au Or Sn over Ni  
 Insulator Material: LCP+30%G.F UL94V-0

## Ordering Information

2263D - 2 XX S XX D Y N X X

Neo of Pins per ROW: 02-40PIN  
 Contact Plating: G0=Gold Flash, G3=10μr/Gold, G4=15μr/Gold, G5=30μr/Gold  
 Insulator: D=LCP, T=Tube  
 Packing: S0=Gold Flash/Tin, S3=10μr/Gold/Tin, S4=15μr/Gold/Tin, S5=30μr/Gold/Tin, SN=Tin, SM=Mate Tin

Item	Pitch	Mating
Standard	2.00	1215/1220
Alternate		



SECTION A-A

DIMENSION ANTITHESIS LIST			
H1XN(N≤4)	A	H	H1
STANDARD	3.28	8.35	
	2.28	9.35	
	3.80	7.85	1.50/
	12.20	9.35	2.00
	2.28	19.30	
ALTERNATE	13.10	8.35	

OPERATION		DRAW		DATE		SCALE		PART NO.	
XX	±0.40	Wang		2013/04/26	FIT	mm	2263D-2XXXXXDXNXX	TITLE:	
XX	±0.25	CHECK			A4			FH2.00mm DUAL ROW H=6.35	
XX	±0.15	ANGLE			1/1			180° DIP ADD HOUSING	
DATE	CHANGE	DM	TOL	APPROVE	PROJ.			Customer NO.	
2012/07/23	NEW							WCON-Dongguan WCON-Kunshan	
	Modify drawing							Tel: +86 769 85358920 Tel: +86 512 57468408	
	Modificat right table (Add high explain)							Fax: +86 769 85358915 Fax: +86 512 57468468	
								E-mail: sales@wcon.com E-mail: sales@wcon.com	
								Http: www.wcon.com	
								<b>WCON</b>	

## X-ON Electronics

Largest Supplier of Electrical and Electronic Components

*Click to view similar products for [Headers & Wire Housings](#) category:*

*Click to view products by [Wcon](#) manufacturer:*

Other Similar products are found below :

[95000-104TRLF](#) [10135584-644402LF](#) [DF62W-EP2022PCA](#) [95000-106TRLF](#) [DF62W-2022SCA](#) [DF62W-EP2022PC](#) [2203348](#) [DF62W-2022SC](#) [1084018](#) [1029039](#) [1084017](#) [802-10-012-10-002000](#) [1112640](#) [1112639](#) [891-007-9SS-BST1T](#) [000-34000](#) [0008550134](#) [0009482033](#) [0009507031](#) [57102-F02-18ULF](#) [57102-S06-03LF](#) [57202-S52-04LF](#) [PCN6-15S-2.5E](#) [0039019024](#) [58102-G61-06LF](#) [582553-1](#) [0009485154](#) [0009508121](#) [0022285053](#) [0050291907](#) [018731A](#) [LY20-4P-DT1-P1E-BR](#) [02.125.8002.8](#) [60101931](#) [60598-1 \(Cut Strip\)](#) [M1625-3R/100](#) [61062-3](#) [61082-181009](#) [CSU011177004](#) [636-1427](#) [638009-1](#) [641938-9](#) [641991-4](#) [644168-1](#) [644827-2](#) [647662-1](#) [65039-019ELF](#) [65692-001LF](#) [65781-018](#) [65781-047](#)