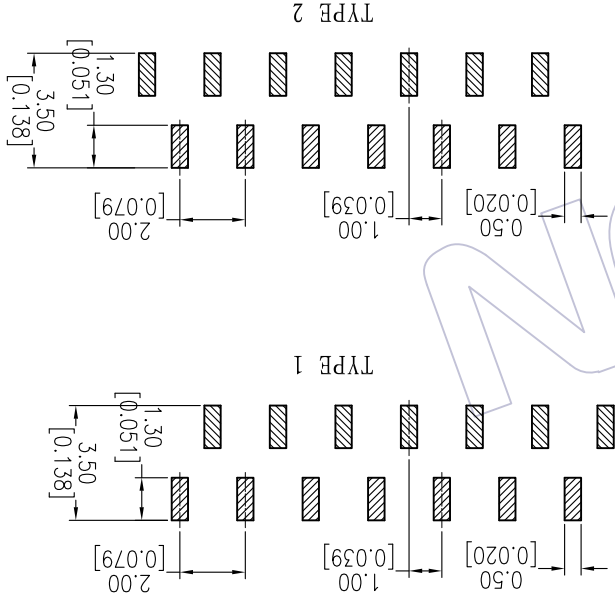
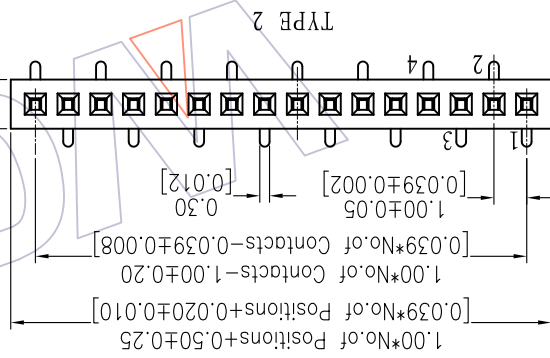
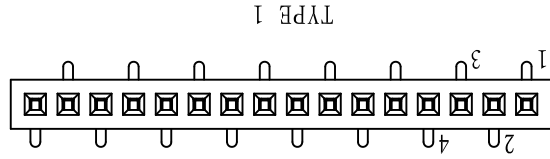


HSF

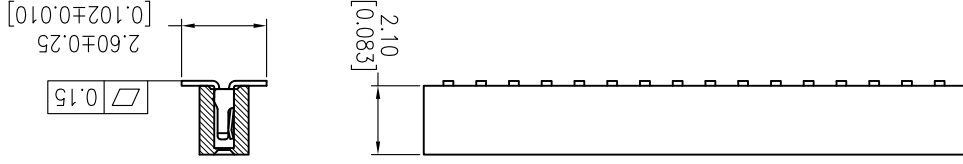
NOTES:
 Rated Current:1.0AMP
 Contact Resistance:20mΩ max
 Withstand Voltage:500V AC/DC
 Insulation Resistance:1000MΩ min
 Operation Temperature:-40℃ to +105℃
 Contact Material:Phosphor Bronze
 Contact Plating:Au Or Tin Over Ni
 Insulator Material:PA9T+30%G.F UL94V-0

Ordering Information

2521-1XX M XX CUN X X
 No. of Pins per Row: 02-40Pin
 Contact Plating: G0=Gold Flash
 G1=10u"Gold
 G4=15u"Gold
 G5=30u"Gold
 SN=Tin
 Packing: T=Tube
 R=Tape&Reel
 Series No. 1=Type 1
 2=Type 2



Recommended P.C.B Layout(Top Side)
 (PCB BOARD TOLERANCE±0.05)



TITLE	PART NO.
TYPE 1	2521-1XXMXXXCUNX1/3.....
TYPE 2	2521-1XXMXXXCUNX2/4.....

REV	DATE	MODIFICATION DESCRIPTION	CHANGE	DIM TOL	APPROVE	DATE	PROJ.	CUSTOMER NO.	WCON-Dongguan	WCON-Kunshan
A0	2014/12/25	NEW	—	±.3					E-mail: sales@wcon.com	E-mail: sales@wcon.com
A1	2015/01/12	Modify	△	X.XXX ±0.15	CHECK			Single Row 180° SMT Type	Tel: +86 769 85358915	Tel: +86 512 57468408
				X.XX ±0.25	DRW	2015/01/12	Allen	1.00mm Female Header		
				X.X ±0.40	SCALE			TITLE: 2521-1XXMXXXCUNXX	Http: www.wcon.com	

WCON
 Http: www.wcon.com

WCON-Dongguan
 WCON-Kunshan
 Tel: +86 769 85358920
 Tel: +86 512 57468408
 Fax: +86 769 85358915
 Fax: +86 512 57468408
 E-mail: sales@wcon.com
 E-mail: sales@wcon.com

X-ON Electronics

Largest Supplier of Electrical and Electronic Components

Click to view similar products for [Headers & Wire Housings](#) category:

Click to view products by [Wcon](#) manufacturer:

Other Similar products are found below :

[95000-104TRLF](#) [10135584-644402LF](#) [DF62W-EP2022PCA](#) [95000-106TRLF](#) [DF62W-2022SCA](#) [DF62W-EP2022PC](#) [2203348](#) [DF62W-2022SC](#) [1084018](#) [1029039](#) [1084017](#) [802-10-012-10-002000](#) [1112640](#) [1112639](#) [891-007-9SS-BST1T](#) [000-34000](#) [0008550134](#) [0009482033](#) [0009507031](#) [57102-F02-18ULF](#) [57102-S06-03LF](#) [57202-S52-04LF](#) [PCN6-15S-2.5E](#) [0039019024](#) [58102-G61-06LF](#) [582553-1](#) [0009485154](#) [0009508121](#) [0022285053](#) [0050291907](#) [018731A](#) [LY20-4P-DT1-P1E-BR](#) [02.125.8002.8](#) [60101931](#) [60598-1 \(Cut Strip\)](#) [M1625-3R/100](#) [61062-3](#) [61082-181009](#) [CSU011177004](#) [636-1427](#) [638009-1](#) [641938-9](#) [641991-4](#) [644168-1](#) [644827-2](#) [647662-1](#) [65039-019ELF](#) [65692-001LF](#) [65781-018](#) [65781-047](#)