

**HSF**

**NOTES:**

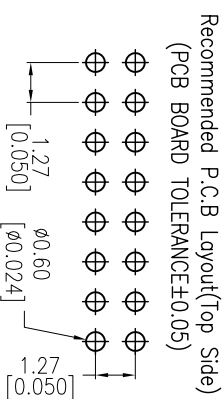
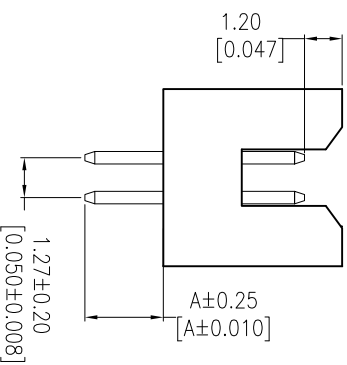
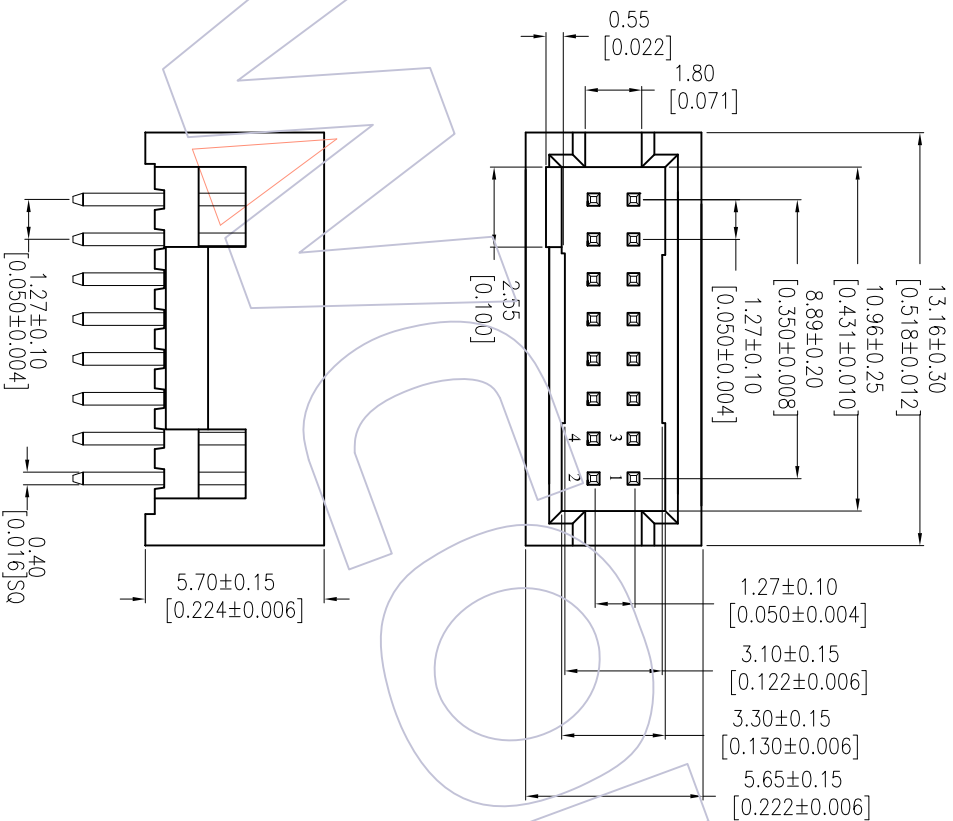
Current Rating: 1AMP  
 Contact Resistance: 20mΩ max  
 Withstand Voltage: 500V AC/DC  
 Insulation Resistance: 1000MΩ min  
 Operation Temperature: -40°C to +105°C  
 Contact Material: Brass  
 Contact plating: Au or Sn Over Ni  
 Insulator Material: PA9T+30%GF(UL94V-0)

**Ordering Information**

3131-16 S XX BK 00 X 1

No. of Pins 16  
 Contact Plating G0=Gold Flash  
 G3=10u"Gold  
 G4=15u"Gold  
 SN=Tin  
 Color Insulator B=Black  
 Packing T=Tube  
 A=Tray

Item	Pitch	Mating	DIP(A)
Standard	1.27	2344	2.30
Alternate			



OPERATION		DRAW		PART NO.		TITLE:		WCON-Dongguan		WCON-Kunshan	
XX	±0.40	Tsingn	DATE	3131-16SXXBK00X1	1.27 BOX HEADER	Http: www.wcon-china.com					
XX	±0.25	CHECK	DATE	2013/09/24	H=5.70 180° DIP 16P						
XX	±0.15	APPROVE	DATE								
Angle	± 3'	SHEET	PROJ.	SCALE	UNIT	SIZE	1/1	1/1			
DIM	TOL			1:1	mm	A4					
CHANGE		MODIFICATION DESCRIPTION	DATE	DATE	DATE	DATE	DATE	DATE	DATE	DATE	DATE
1		NEW									
2											
3											
4											
5											
6											
7											
8											
9											
10											

**WCON**

WCON-Dongguan  
 Tel: +86 769 85358920  
 Fax: +86 769 85358915  
 E-mail: sales@wcon-china.com

WCON-Kunshan  
 Tel: +86 512 57468408  
 Fax: +86 512 57468468  
 E-mail: wconks@wcon-china.com

## X-ON Electronics

Largest Supplier of Electrical and Electronic Components

*Click to view similar products for [I/O Connectors](#) category:*

*Click to view products by [Wcon](#) manufacturer:*

Other Similar products are found below :

[571763P](#) [61-168618-12P](#) [D20419-211](#) [72.250.1628.2](#) [72.250.2428.2](#) [76.350.0729.0](#) [76871-1403](#) [PCR-E36PM](#) [PCS-XE26LKA](#) [PCS-XES68MS+](#) [G38A71314B](#) [9776-18-6](#) [DX40-50P\(55\)](#) [1571250010](#) [157-22500-3](#) [MS3471L14-19P L/C](#) [192991-0703](#) [91-569786-35H](#) [172501-6002](#) [FCN-260C008-A/L0](#) [FCN-260C024-AL0](#) [FCN-261Z008](#) [2000314-1](#) [200331-1](#) [PCS-E28FS+](#) [PCS-XE26SLFD+](#) [PCS-XE26SLFDT+](#) [G730VID08BDC24](#) [HDMR-29-01-S-SM-TR](#) [HDRA-E68W1LFDTC-SL+](#) [54182-0605](#) [U90B2054081210](#) [UE86K842720321](#) [38113800006](#) [Z4.102.0680.0](#) [500-1040](#) [500-1052](#) [500-1054](#) [ZP-4008-66L](#) [DX40-20P\(55\)](#) [5554841-1](#) [SM3100F14S-12P](#) [SM3106F14S-7S-LC](#) [SM3106R18-18S](#) [U90B3054061110](#) [U65-E04-4020](#) [ZPF000000000097891](#) [557-262M2-06C](#) [60-042222-02S](#) [10099439-003C-TRLF](#)