

HSF

NOTES:

Current Rating: 1.0AMP
 Contact Resistance: 20mΩ Max
 Withstand Voltage: 500V AC/DC
 Insulation Resistance: 1000MΩ Min
 Operation Temperature: -40°C to +105°C

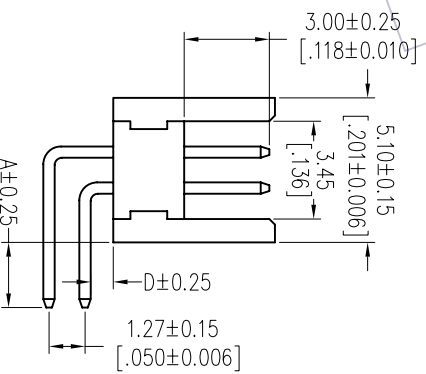
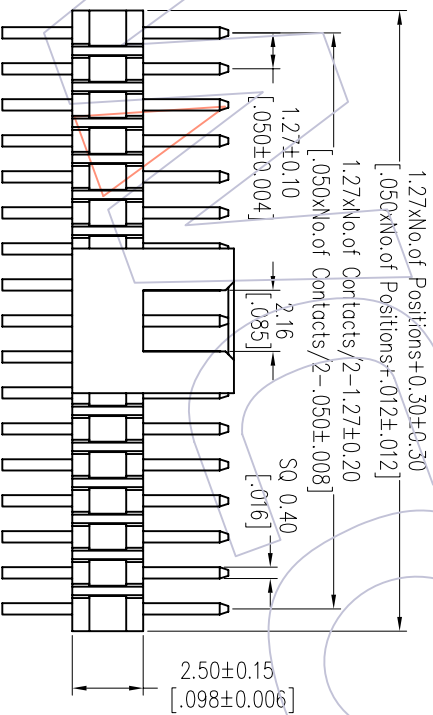
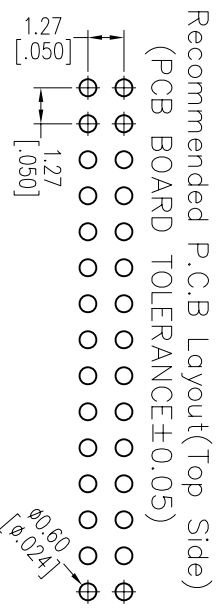
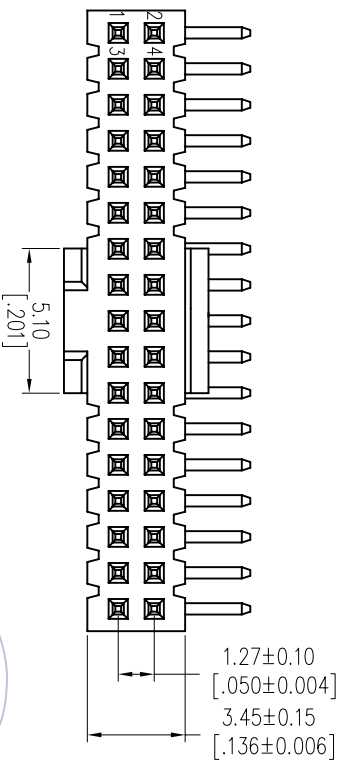
Contact Material: Brass
 Contact plating: Au Or Sn over Ni
 Insulator Material: LCP+30%G.F UL94V-0

Ordering Information

3132-XX R XX B K00 X 1

No. of Pins Contact Plating Color Insulator Packing
 10 34 G0=Gold Flash B=Black T=Tube
 14 40 G3=10u"Gold W=White
 16 44 G4=15u"Gold
 20 50 G5=30u"Gold
 24 60 S0=Gold Flash/Tin
 26 64 S3=10u"Gold/Tin
 30 80 S4=15u"Gold/Tin
 32 100 S5=30u"Gold/Tin
 SN=Tin

Item	Pitch	Mating	A	D
Standard	1.27	5232	2.30	0.80
Alternate				



OPERATION		DRAW		DATE		SCALE		PART NO.	
XX		JYHuang		2012/09/18		FIT		3132-XXRXXBK00X1	
XX		CHECK		DATE		UNIT		TITLE:	
X.XXX		CHECK		DATE		mm		1.27mm BOX HEADER	
Angle		APPROVE		DATE		SIZE		90° "S" TYPE H=5.70	
± 3'		DATE		DATE		A4		Customer NO.	
DIM		TOL		PROJ.		SHEET		1/1	
CHANGE		APPROVE		DATE		PROJ.		Customer NO.	
DATE		APPROVE		DATE		PROJ.		Customer NO.	
DATE		APPROVE		DATE		PROJ.		Customer NO.	

WCON

Http: www.wcon.com

WCON-Dongguan Tel: +86 769 85358920 Fax: +86 769 85358915 E-mail: sales@wcon.com

WCON-Kunshan Tel: +86 512 57468408 Fax: +86 512 57468468 E-mail: sales@wcon.com

X-ON Electronics

Largest Supplier of Electrical and Electronic Components

Click to view similar products for [I/O Connectors](#) category:

Click to view products by [Wcon](#) manufacturer:

Other Similar products are found below :

[571763P](#) [61-168618-12P](#) [D20419-211](#) [72.250.1628.2](#) [72.250.2428.2](#) [76.350.0729.0](#) [76871-1403](#) [PCR-E36PM](#) [PCS-XE26LKA](#) [PCS-XES68MS+](#) [G38A71314B](#) [9776-18-6](#) [1571250010](#) [157-22500-3](#) [MS3471L14-19P L/C](#) [192991-0703](#) [91-644626-35P](#) [172501-6002](#) [FCN-260C008-A/L0](#) [FCN-260C024-AL0](#) [FCN-261Z008](#) [2000314-1](#) [200331-1](#) [PCS-E28FS+](#) [PCS-XE26SLFD+](#) [PCS-XE26SLFDT+](#) [G730VID08BDC24](#) [HDMR-29-01-S-SM-TR](#) [HDRA-E68W1LFDTC-SL+](#) [54182-0605](#) [UE86K842720321](#) [38113800006](#) [DP3AR020WQ1R200](#) [Z4.102.0680.0](#) [500-1040](#) [500-1052](#) [500-1054](#) [ZP-4008-66L](#) [10-565995-597N](#) [10-584459-12P](#) [5554841-1](#) [SM3106F14S-7S-LC](#) [SM3106R18-18S](#) [U90B3054061110](#) [U65-E04-4020](#) [ZPF000000000097891](#) [557-262M2-06C](#) [PCS-96LFD+](#) [60-042222-02S](#) [10099439-003C-TRLF](#)