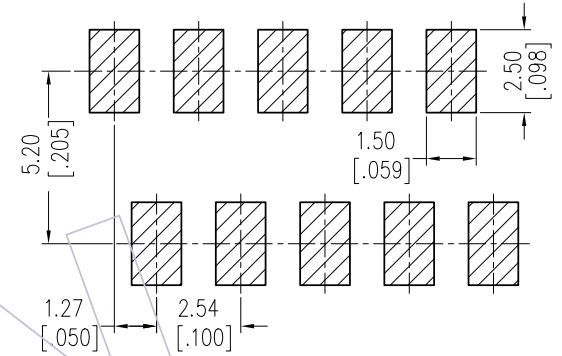
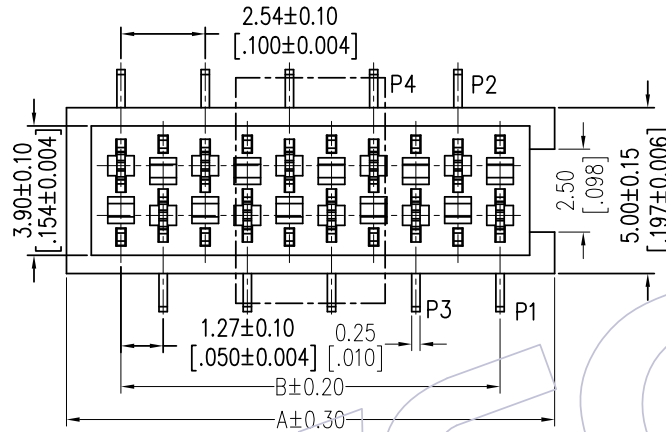


HSF

Recommended P.C.B Layout(Top Side)
(PCB BOARD TOLERANCE±0.05)

NOTES:
Current Rating: 1.0AMP
Contact Resistance: 20mΩ Max
Withstand Voltage: 500V AC/DC
Insulation Resistance: 1000MΩ Min
Operation Temperature: -40℃ to +105℃

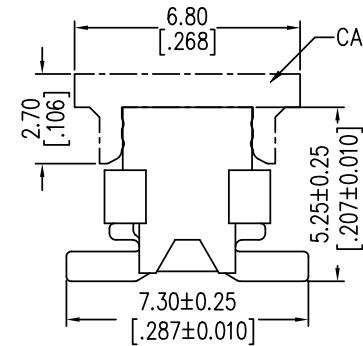
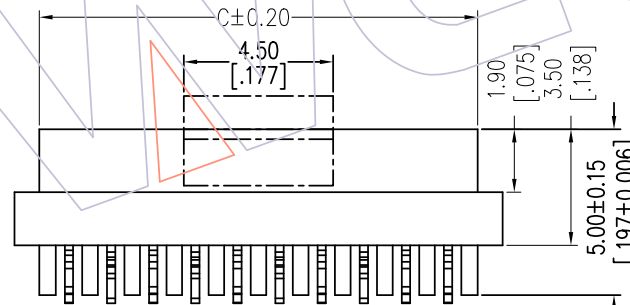
Contact Material: Phosphor Bronze
Contact plating: Sn Over Ni
Insulator Material: PA46+30%G.F UL94V-0



Ordering Information

3900-XX FM SN E N T 01

No. of Pins: 04P 12P, 06P 14P, 08P 16P, 10P 18P, 20P
Contact Plating: SN=Tin
Insulator Material: E=PA46
Packing: T=Tube, P=Tube+CAP, R=Tape&Reel+CAP



Circuit	Part No.	Dimension			Q'ty /Tube
		A	B	C	
04	3900-04FMSNENX01	7.00	3.81	5.60	82
06	3900-06FMSNENX01	9.54	6.35	8.14	60
08	3900-08FMSNENX01	12.08	8.89	10.68	48
10	3900-10FMSNENX01	14.62	11.43	13.22	39
12	3900-12FMSNENX01	17.16	13.97	15.76	33
14	3900-14FMSNENX01	19.70	16.51	18.30	29
16	3900-16FMSNENX01	22.24	19.05	20.84	26
18	3900-18FMSNENX01	24.78	21.59	23.38	23
20	3900-20FMSNENX01	27.32	24.13	25.92	21

REV	DATE	MODIFICATION DESCRIPTION	CHANGE	OPERATION	DRAW	DATE	SCALE	FIT	PART NO.
A2	2018/05/15	MINI MATCH--1.27mm MRC Connector	△A	x.x ±0.40	Ding	2018/05/15	UNIT	mm	SEE TAB
A1	2014/05/28	MICRO MATCH--MINI MATCH	△A	x.xx ±0.25	CHECK	DATE	SIZE	A4	TITLE:
A0	2012/10/11	NEW	-----	x.xxx ±0.15	APPROVE	DATE	SHEET	1/1	1.27mm MRC Connector Socket
				Angle ± 3'			PROJ.	Customer NO.	180° SMT Without Latch
				DIM TOL					

WCON

Http: www.wcon.com

WCON-Dongguan
Tel: +86 769 85358920
Fax: +86 769 85358915
E-mail: sales@wcon.com

WCON-Kunshan
Tel: +86 512 57468408
Fax: +86 512 57468468
E-mail: salesks@wcon.com

X-ON Electronics

Largest Supplier of Electrical and Electronic Components

Click to view similar products for [Headers & Wire Housings](#) category:

Click to view products by [Wcon](#) manufacturer:

Other Similar products are found below :

[57102-F02-18ULF](#) [58102-G61-06LF](#) [0009485154](#) [009176003701906](#) [0050291907](#) [02.125.8002.8](#) [609-3404](#) [61062-3](#) [622-0430](#) [622-3653LF](#)
[63453-116](#) [636-1030](#) [636-1427](#) [636-3427](#) [636-4007](#) [641938-9](#) [644827-2](#) [65495-038](#) [65692-001LF](#) [65781-018](#) [65781-047](#) [65817-010LF](#)
[65817-015LF](#) [66207-023LF](#) [67016-026LF](#) [67095-007LF](#) [68631-112](#) [68645-018](#) [68648-049](#) [699319-000](#) [70.362.1628.0](#) [70-4210](#) [70-4226B](#)
[70-4853B](#) [707-5020](#) [707-5028](#) [71.350.2428.0](#) [71961-016LF](#) [733-134](#) [754199-000](#) [760-3052](#) [787-8014-00](#) [FCN-367T-T012/H](#) [80.063.4001.1](#)
[800-90-010-10-002000](#) [801-43-002-10-013000](#) [801-43-006-10-002000](#) [803-41-018-10-001000](#) [803-43-014-20-001000](#) [803-43-024-10-001000](#)