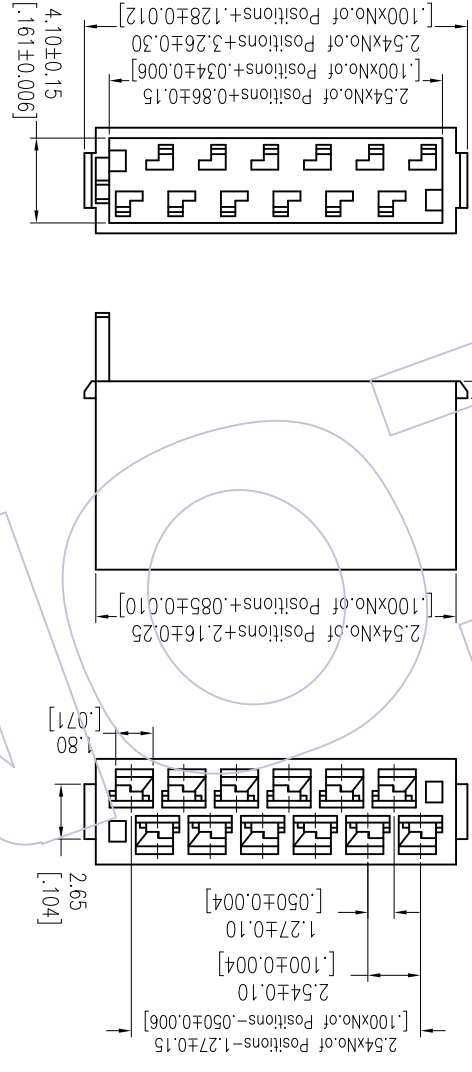
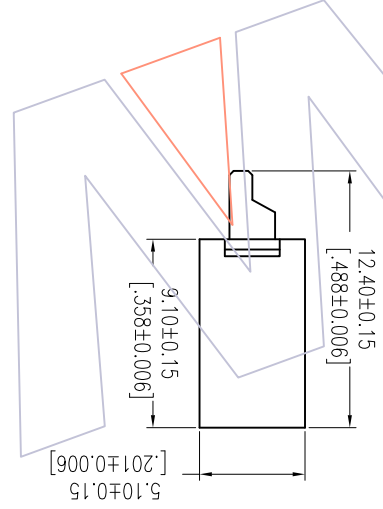
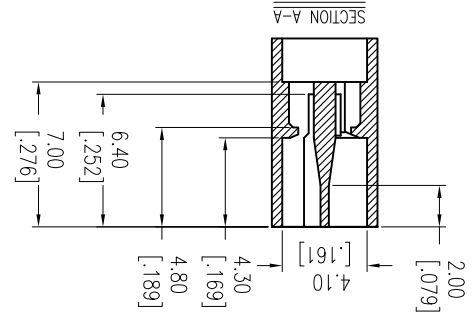


NOTES:
 Current Rating: 1.0AMP
 Contact Resistance: 20mΩ Max
 Withstand Voltage: 500V AC/DC
 Insulation Resistance: 1000MΩ Min
 Operation Temperature: -40°C to +105°C
 Insulator Material:PT+30%G.F UL94V-0
 Used with:3900-T(Crimp Terminal)

Ordering Information

3900 - H XX R 01

No. of pins



REV	DATE	MODIFICATION DESCRIPTION	CHANGE	DIM	TOL	APPROVE	DATE	PROJ.	CUSTOMER NO.	CONTACT
A0	2012/10/11	NEW	---	Angle	± .3					
A1	2014/05/28	MICRO MATCH--MINI MATCH	△1	X.XXX	±0.15	CHECK				
A2	2018/05/15	MINI MATCH--1.27mm MRC Connector	△2	X.X	±0.40	Dwg	2018/05/15			
				OPERATION		DATE	SCALE	FIT	PART NO.	
						DATE	SCALE	FIT	PART NO.	
						CHECK	DATE	SIZE	TITLE:	
						APPROVE	DATE	SHEET	Customer NO.	

WCON
 Http://www.wcon.com

WCON-Dongguan
 WCON-Kunshan

Tel: +86 769 85358920
 Tel: +86 512 57468408
 Fax: +86 769 85358915
 E-mail: sdies@wcon.com
 E-mail: sdiesks@wcon.com

X-ON Electronics

Largest Supplier of Electrical and Electronic Components

Click to view similar products for [Headers & Wire Housings](#) category:

Click to view products by [Wcon](#) manufacturer:

Other Similar products are found below :

[95000-104TRLF](#) [10135584-644402LF](#) [DF62W-EP2022PCA](#) [95000-106TRLF](#) [DF62W-2022SCA](#) [DF62W-EP2022PC](#) [2203348](#) [DF62W-2022SC](#) [1084018](#) [1029039](#) [1084017](#) [802-10-012-10-002000](#) [1112640](#) [1112639](#) [891-007-9SS-BST1T](#) [000-34000](#) [0008550134](#) [0009482033](#) [0009507031](#) [57102-F02-18ULF](#) [57102-S06-03LF](#) [57202-S52-04LF](#) [PCN6-15S-2.5E](#) [0039019024](#) [58102-G61-06LF](#) [582553-1](#) [0009485154](#) [0009508121](#) [0022285053](#) [0050291907](#) [018731A](#) [LY20-4P-DT1-P1E-BR](#) [02.125.8002.8](#) [60101931](#) [60598-1 \(Cut Strip\)](#) [M1625-3R/100](#) [61062-3](#) [61082-181009](#) [CSU011177004](#) [636-1427](#) [638009-1](#) [641938-9](#) [641991-4](#) [644168-1](#) [644827-2](#) [647662-1](#) [65039-019ELF](#) [65692-001LF](#) [65781-018](#) [65781-047](#)