

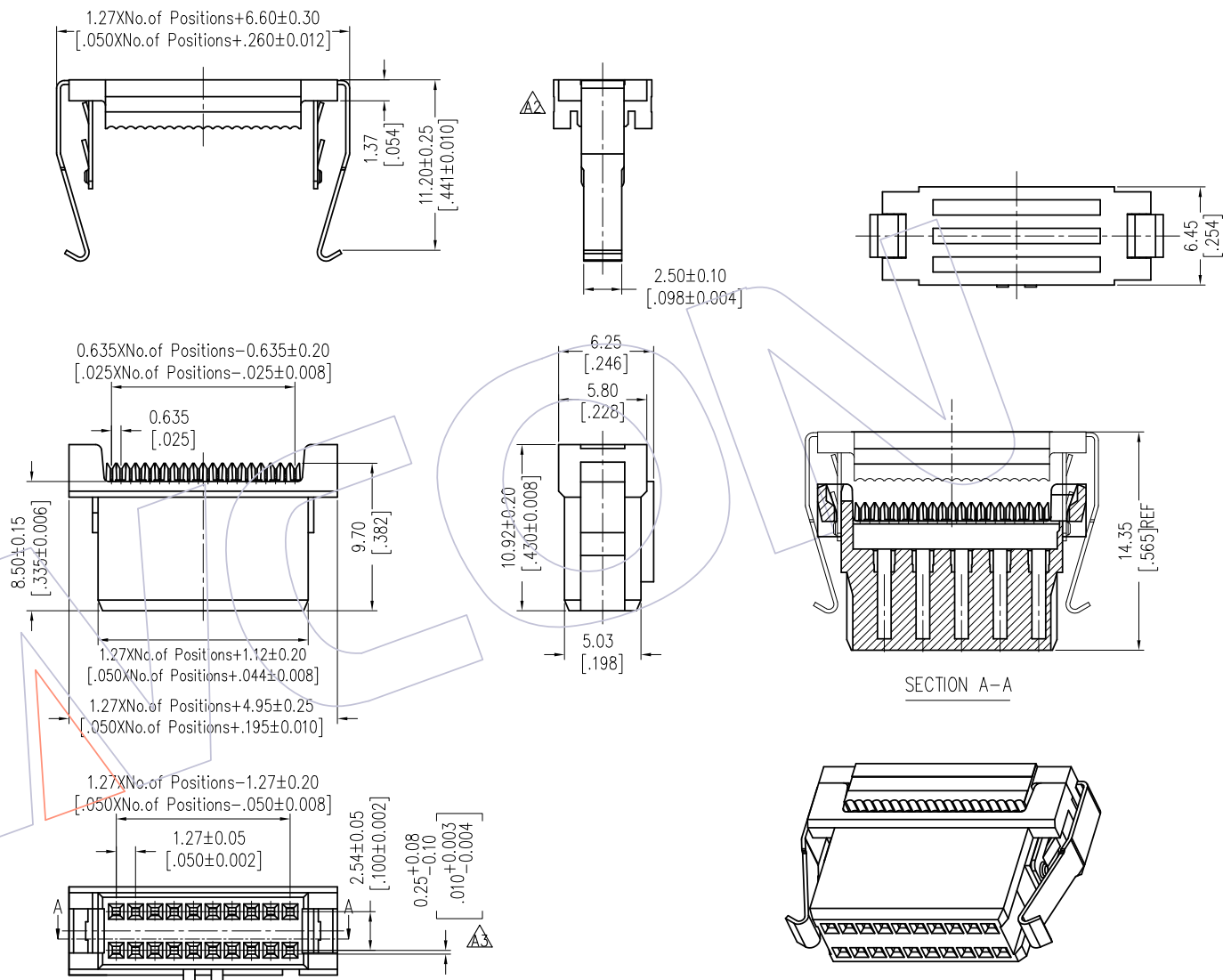
NOTES:
 Current Rating: 1.0AMP
 Contact Resistance: 30mΩ max
 Withstand Voltage: 500V AC/DC
 Insulation Resistance: 1000MΩ min
 Operation Temperature: -40℃ to +105℃

Contact Material: Phosphor Bronze
 Contact plating: Au Or Sn over Ni
 Insulator Material: Body: LCP+30%G.F UL94V-0
 Cover: PBT+30%G.F UL94V-0

Ordering Information

5243-XX Y P XX B X 01

No. of Pins Contact Plating Insulator Shape
 S0=Gold Flash/Tin W: With Bump
 S3=10u"Gold/Tin N: Without Bump
 S4=15u"Gold/Tin
 S5=30u"Gold/Tin
 SN=Tin



Item	Pitch	Mating
Standard	1.27X2.54	3144
Alternate		

REV	DATE	MODIFICATION DESCRIPTION	CHANGE	OPERATION	DRAW SU	DATE	SCALE	FIT	PART NO.
A3	2019/10/23	Modify	△	OPERATION	SU	2019/10/23	UNIT	mm	5243-XXYPXXBX01
A2	2019/03/21	Modify	△	x.x ±0.40	CHECK		SIZE	A4	TITLE:
A1	2013/08/12	Modify the Plated Gold/Ni to Gold/Tin	△	x.xx ±0.25	APPROVE		SHEET	1/1	1.27*2.54mm IDC WITH LATCH
A0	2012/10/10	NEW	---	x.xxx ±0.15			PROJ.	⌀	Customer NO.
				Angle ± 3°					
				DIM TOL					

WCON

Http: www.wcon.com

WCON-Dongguan WCON-Kunshan
 Tel: +86 769 85358920 Tel: +86 512 57468408
 Fax: +86 769 85358915 Fax: +86 512 57468468
 E-mail: sales@wcon.com E-mail: salesks@wcon.com

X-ON Electronics

Largest Supplier of Electrical and Electronic Components

Click to view similar products for [I/O Connectors](#) category:

Click to view products by [Wcon](#) manufacturer:

Other Similar products are found below :

[571763P](#) [59811-0000](#) [61-168618-12P](#) [D20419-211](#) [D38999/20FJ24PA L/C](#) [76871-1403](#) [PCR-E36PM](#) [PCS-XE26LKA](#) [PCS-XES68MS+](#)
[G38A71314B](#) [DX40-50P\(55\)](#) [1571250010](#) [157-22500-3](#) [MS3471L14-19P L/C](#) [192991-0703](#) [FCN-260C008-A/L0](#) [FCN-260C024-AL0](#) [FCN-](#)
[261Z008](#) [2000314-1](#) [200331-1](#) [PCS-E28FS+](#) [PCS-XE26SLFD+](#) [PCS-XE26SLFDT+](#) [G730VID08BDC24](#) [HDR-E14MSG1+](#) [54182-0605](#)
[UE86K842720321](#) [38113800006](#) [DP3AR020WQ1R200](#) [DRA-26PC-F0R](#) [Z4.102.0680.0](#) [500-1040](#) [500-1052](#) [DX40-20P\(55\)](#) [5554841-1](#)
[SM3100F14S-12P](#) [U90B3054061110](#) [U65-E04-4020](#) [557-262M2-06C](#) [60-042222-02S](#) [10099439-003C-TRLF](#) [226-0348-000](#) [10137239-](#)
[0011LF](#) [70.060.1028.0](#) [109029-ZZ](#) [HDR-E26MG1+](#) [SO-0715-02-01-02](#) [GT1-DA04CST](#) [231-303](#) [MS3112E16-8SX](#)