

NOTES:  
 Current Rating: 1AMP  
 Contact Resistance: 35mΩ max  
 Withstand Voltage: 500V AC/DC  
 Insulation Resistance: 1000MΩ min  
 Operation Temperature: -55°C to +85°C

Contact Material: Phosphor Bronze  
 Contact plating: Au or Sn over Ni  
 Shell Material: SPCC, t=0.50mm  
 Housing Material: PBT+30%GF (UL94V-0)  
 Cover Material: LCP+30%GF (UL94V-0)

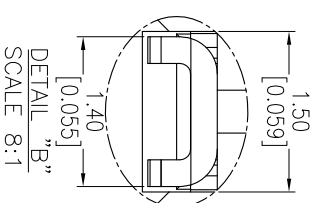
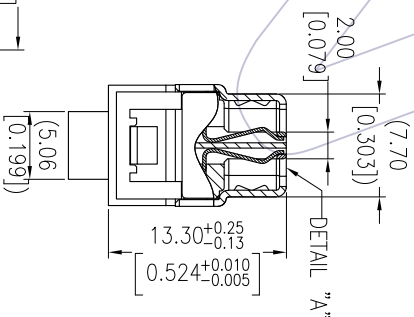
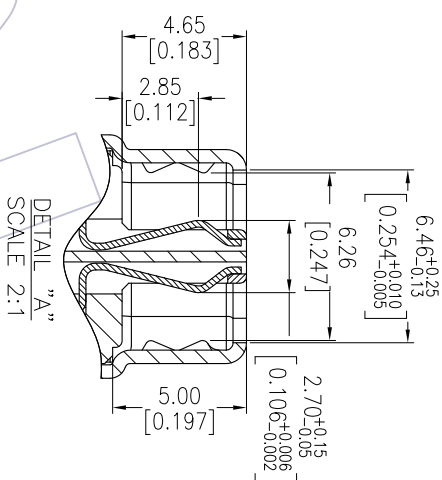
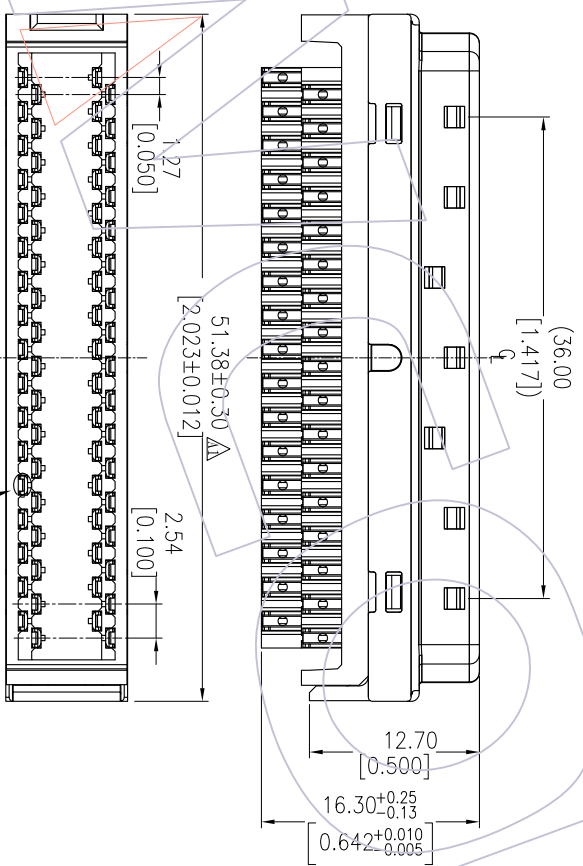
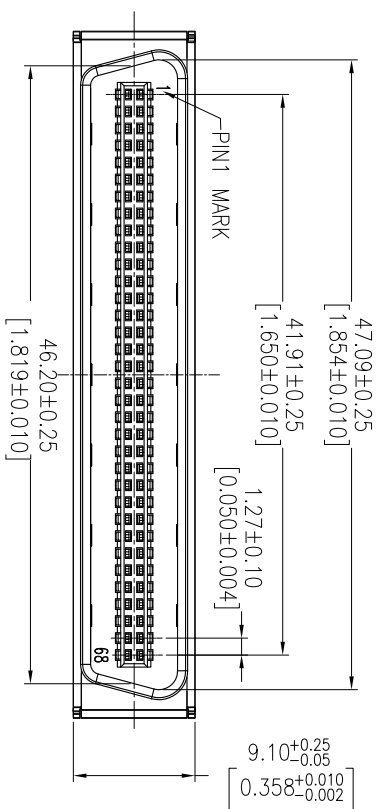
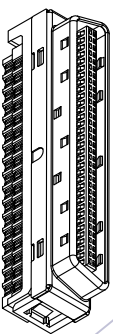
## Ordering Information

6320 - 068 S S XX MN A 01

No. of Pins  
68Pin

Contact Plating  
S4=15u"Gold/Tin  
S5=30u"Gold/Tin

Packaging  
A=1 Tray



REV	DATE	MODIFICATION DESCRIPTION	CHANGE
A1	2013/12/31	修改产品总长尺寸	△
A0	2012/12/20	NEW	

OPERATION		DRAW		DATE		SCALE		FIT	
XX	±0.40	JY Huang		2013/12/31		mm		inch	
XXX	±0.25	CHECK		DATE		mm	A4	inch	
XXXX	±0.15	APPROVE		DATE		SHEET	1/1		
Angle	± 3'	PROJ.							

PART NO.		TITLE:	
6320-068SSXXMNA01		1.27mm SCSI 68P Male	
		(Soldering Type)	
Customer NO.			

WCON		WCON	
Dongguan	Kunshan	Tel: +86 769 85358920	Tel: +86 512 57468408
Fax: +86 769 85358915	Fax: +86 512 57468468	E-mail: sales@wcon.com	E-mail: sales@wcon.com
Http: www.wcon.com			

## X-ON Electronics

Largest Supplier of Electrical and Electronic Components

*Click to view similar products for [HDMI, Displayport & DVI Connectors](#) category:*

*Click to view products by [Wcon](#) manufacturer:*

Other Similar products are found below :

[30-1231](#) [30-528](#) [30-504](#) [30-519](#) [33DVIR-24S1B](#) [47648-2000](#) [2002-400](#) [TC142X](#) [769-103/021-000](#) [RCP2500-AMP](#) [1932649-1](#)  
[CP30200GM3](#) [67881](#) [HBLBH](#) [HBLBI](#) [HAFBG](#) [HAFBH](#) [HAGBF](#) [HAGBG](#) [HAGBJ](#) [HBLBJ](#) [AABIE](#) [AABIF](#) [AABIG](#) [AABIH](#) [AABIJ](#)  
[AABIK](#) [AACBE](#) [AACBF](#) [AACBG](#) [ABIBF](#) [ABIBG](#) [ABIBH](#) [AACBH](#) [AACBI](#) [AACBJ](#) [AACBK](#) [AACBL](#) [AAIBD](#) [AAIBF](#) [AAIBI](#) [AANBJ](#)  
[AAQBG](#) [AAQBH](#) [AAQBI](#) [AARBG](#) [AARBH](#) [AARBI](#) [AAXBD](#) [ABAAF](#)