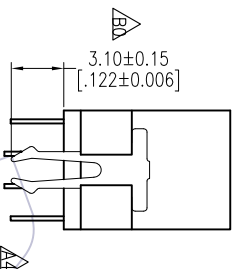
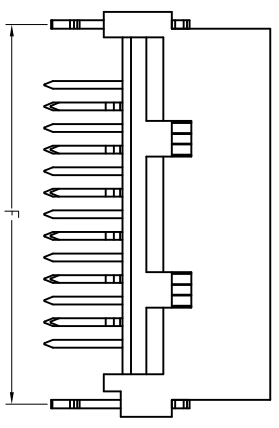
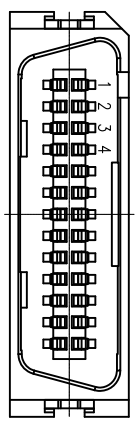




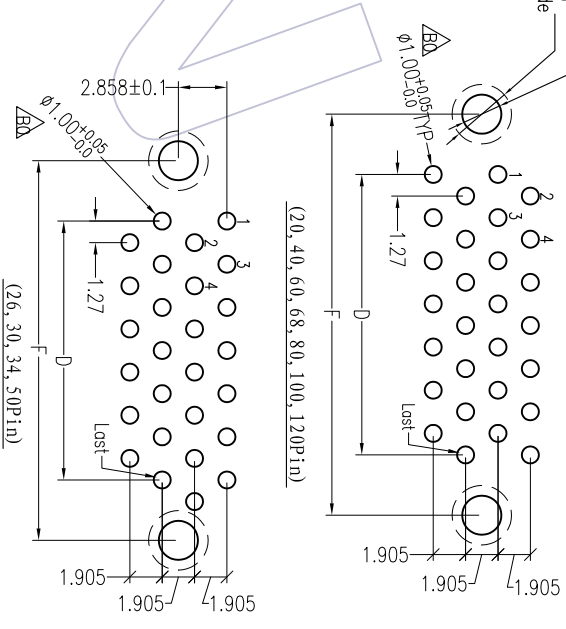
NOTES:

Rated Current:0.5AMP
 Contact Resistance:35mΩ max
 Withstand Voltage:500V AC/DC
 Insulation Resistance:500MΩ min
 Operation Temperature:-40°C to +125°C
 Contact Material:Phosphor Bronze
 Contact Plating:Au and Sn Over Ni
 Insulator Material:PBT+30%G.F UL94V-0



2-φ2.30±0.05Hole
 φ3.50 Land
 Soldering Side

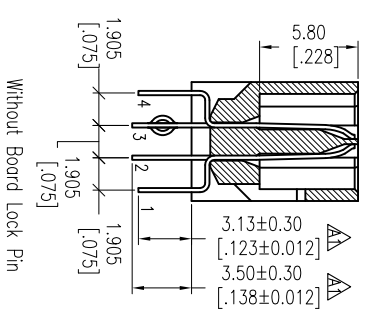
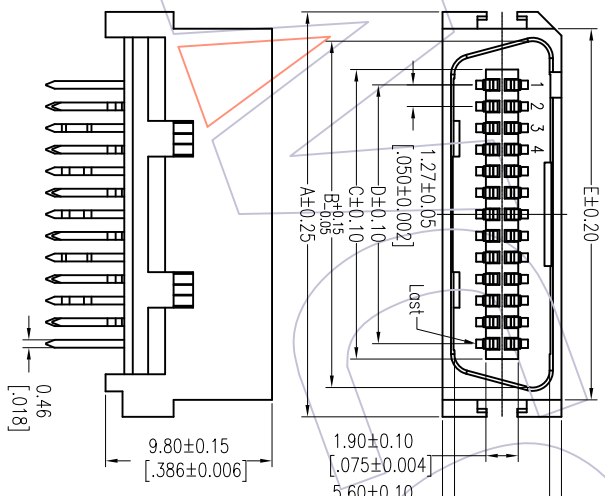
Recommended P.C.B Layout (Top Side)
 (PCB BOARD TOLERANCE±0.05)



Ordering Information

6320D-XXX SD SI PX T 01

No.of Pins Contact Plating Type Packing
 SI=5u"Gold/Tin N=Without Board Lock Pin T=Tube
 S2=5u"Gold/Tin W=With Board Lock Pin



No. of Pins	Dimension					
	A	B	C	D	E	F
20	20.03	16.58	13.23	11.43	18.04	18.54
26	23.84	20.39	17.04	15.24	21.85	22.35
30	26.38	22.93	19.58	17.78	24.39	24.89
34	28.92	25.47	22.12	20.32	26.93	27.43
40	32.73	29.28	25.93	24.13	30.74	31.24
50	39.08	35.63	32.28	30.48	37.09	37.59
60	45.43	41.98	38.63	36.83	43.44	43.94
68	50.51	47.06	43.71	41.91	48.52	49.02
80	58.13	54.68	51.33	49.53	56.14	56.64
100	70.83	67.38	64.03	62.23	68.84	69.34
120	83.53	80.08	76.73	74.93	81.54	82.04

B0	2012/04/28	Change PCB Layout Dimension:Add3.10±0.15	OPERATION	±0.40	DRAW	Huang	DATE	2012.04.28	SCALE	FIT	PART NO.	6320D-XXXXSDSXPXT01
A5	2012/02/16	Change Plastic Structure Size	X.XX	±0.25	CHECK		DATE		UNIT	mm	TITLE:	
A4	2011/12/12	ADD With Board Lock Pin	X.XXX	±0.15	APPROVE		DATE		SIZE	A4	1.27mm SCSI PLUG 180°	
A0	2010/03/27	NEW	X.XXX	± 3'	PROJ.		DATE		SHEET	1/1	Customer NO.	
REV	DATE	MODIFICATION DESCRIPTION	CHANGE	DIM	TOL							



WCON-Dongguan
 Tel: +86 769 85358920 Fax: +86 512 57468408
 E-mail: sales@wcon.com

WCON-Kunshan
 Tel: +86 512 57468408 Fax: +86 512 57468468
 E-mail: Sales@wcon.com

X-ON Electronics

Largest Supplier of Electrical and Electronic Components

Click to view similar products for [HDMI, Displayport & DVI Connectors](#) category:

Click to view products by [Wcon](#) manufacturer:

Other Similar products are found below :

[30-1231](#) [30-528](#) [30-504](#) [30-519](#) [33DVIR-24S1B](#) [47648-2000](#) [2002-400](#) [TC142X](#) [769-103/021-000](#) [1932649-1](#) [CP30200GM3](#) [67881](#)
[HBLBH](#) [HBLBI](#) [HAFBG](#) [HAFBH](#) [HAGBF](#) [HAGBG](#) [HAGBJ](#) [HBLBJ](#) [AABIE](#) [AABIF](#) [AABIG](#) [AABIH](#) [AABIJ](#) [AABIK](#) [AACBE](#)
[AACBF](#) [AACBG](#) [ABIBF](#) [ABIBG](#) [ABIBH](#) [AACBH](#) [AACBI](#) [AACBJ](#) [AACBK](#) [AACBL](#) [AAIBD](#) [AAIBF](#) [AAIBI](#) [AANBJ](#) [AAQBH](#)
[AAQBI](#) [AARBG](#) [AARBH](#) [AARBI](#) [AAXBD](#) [ABA AF](#) [ABBBF](#) [AIDB0](#)