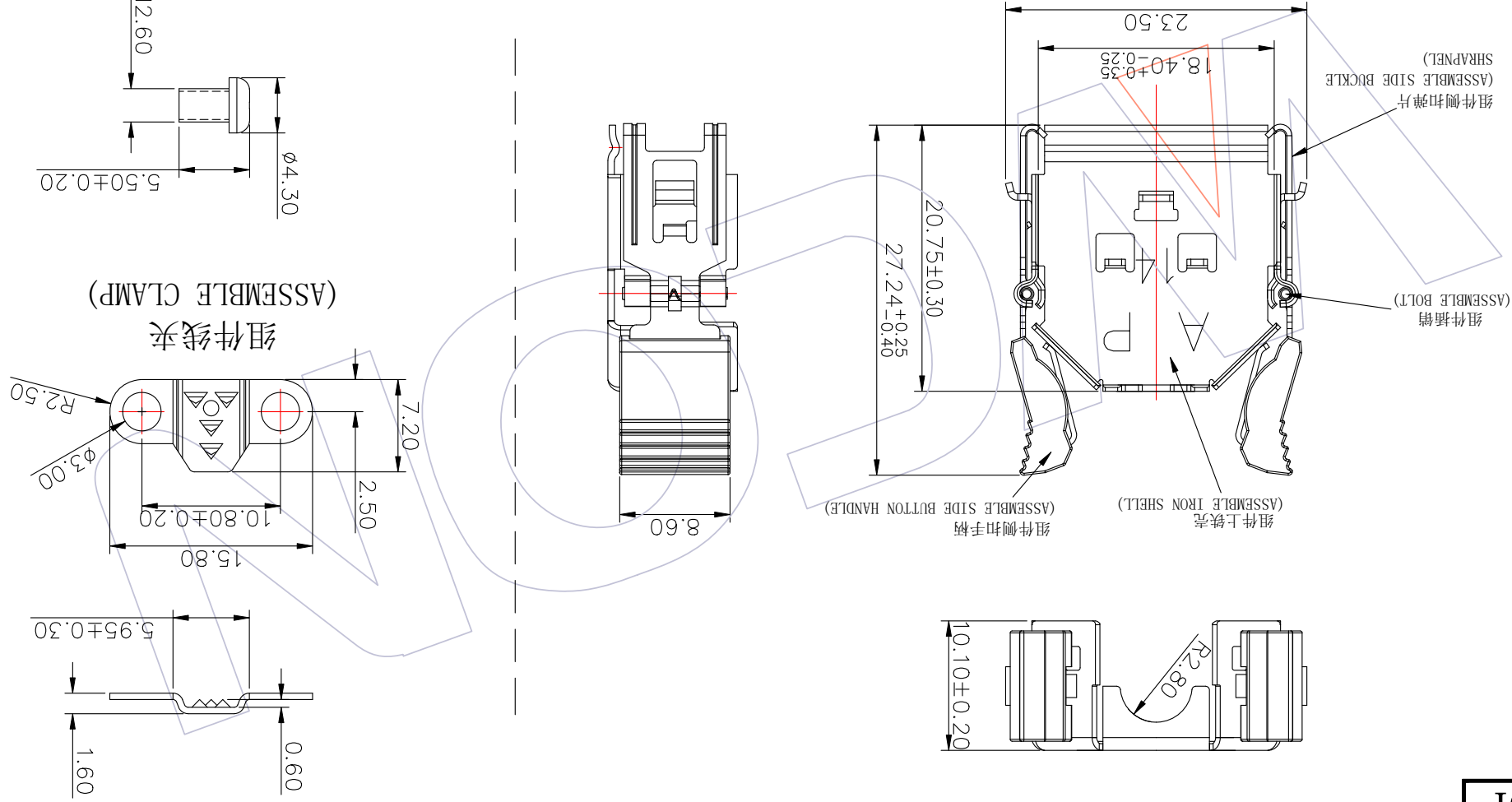


上铁壳组合件 (UPPER IRON SHELL ASSEMBLIES)



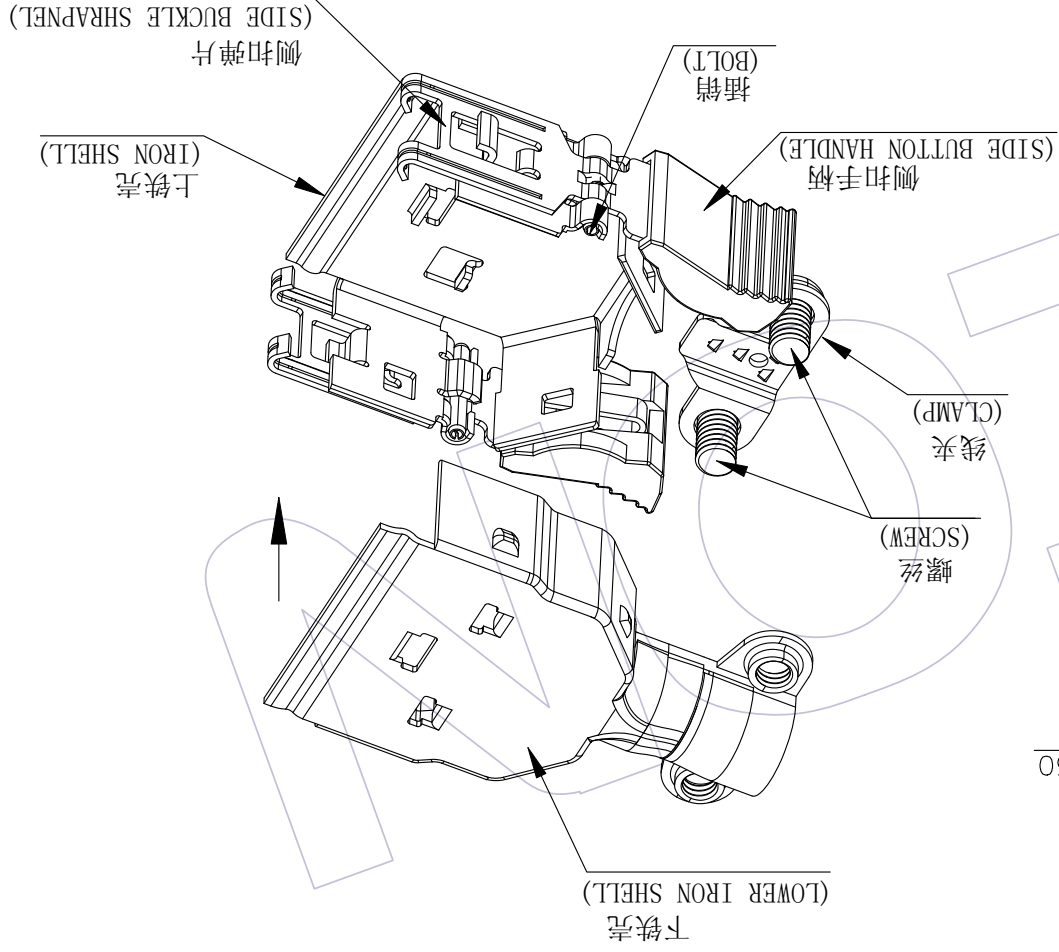
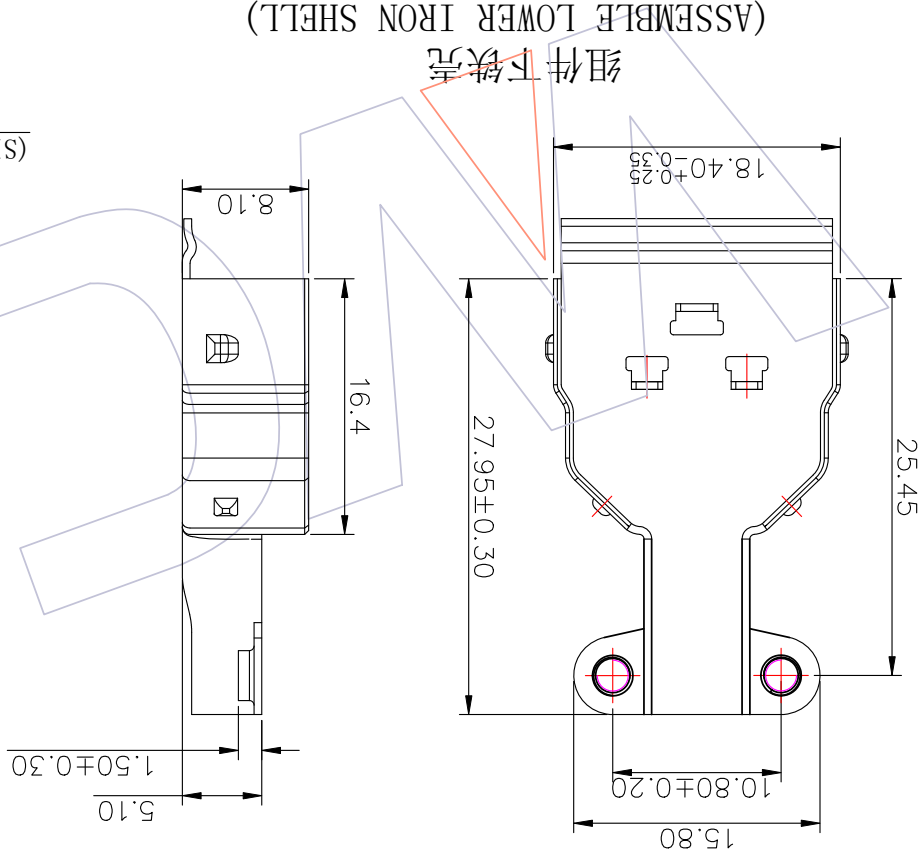
REV	A0	DATE	2019/04/19	MODIFICATION DESCRIPTION	NEW	CHANGE	/	DIM	Angle	$\pm 3^\circ$	TOL	
								X.XXX	± 0.15			
								X.XX	± 0.25			
								X.X	± 0.40			
OPERATION	DRAW	DATE	2019/04/19	SCALE	FIT	Tang.	CHECK	DATE	SIZE	A4	SHEET	1/2
							APPROVE	DATE	UNIT	mm	PROJ.	
											Customer NO.	
											TITLE:	SCSI 组件七件套 (14PIN)
											PART NO.	6326-014SSNIMN001

WCON-Kunshan
 WCON-Dongguan
 Tel: +86 769 85358920
 Fax: +86 769 85358915
 E-mail: sales@wcon.com



Http: www.wcon.com

WCON-Kunshan
 WCON-Dongguan
 Tel: +86 512 57468408
 Fax: +86 512 57468468
 E-mail: sales@wcon.com



3D组表示意图
3D ASSEMBLY SKETCH

REV	A0	DATE	2019/04/19	MODIFICATION DESCRIPTION	NEW	CHANGE	/	DIM	X.XX ±0.15	Angle	± 3°	TOL		OPERATION	X.X ±0.40	DRAW	Tang.	DATE	2019/04/19	SCALE	FIT	PART NO.	6326-014SSNIMN001	TITLE:	SCSI 组件七件套	Customer NO.		PROJ.		
								X.XXX ±0.15															WCON-Dongguan WCON-Kunshan Tel: +86 769 85358920 Fax: +86 512 57468408 E-mail: sales@wcon.com							
								X.XX ±0.25															WCON-Dongguan WCON-Kunshan Tel: +86 769 85358920 Fax: +86 512 57468408 E-mail: sales@wcon.com							
								X.X ±0.40															WCON-Dongguan WCON-Kunshan Tel: +86 769 85358920 Fax: +86 512 57468408 E-mail: sales@wcon.com							

X-ON Electronics

Largest Supplier of Electrical and Electronic Components

Click to view similar products for [Headers & Wire Housings](#) category:

Click to view products by [Wcon](#) manufacturer:

Other Similar products are found below :

[95000-104TRLF](#) [10135584-644402LF](#) [DF62W-EP2022PCA](#) [95000-106TRLF](#) [DF62W-2022SCA](#) [DF62W-EP2022PC](#) [2203348](#) [DF62W-2022SC](#) [1084018](#) [1029039](#) [1084017](#) [802-10-012-10-002000](#) [1112640](#) [1112639](#) [891-007-9SS-BST1T](#) [000-34000](#) [0008550134](#) [0009482033](#) [0009507031](#) [57102-F02-18ULF](#) [57102-S06-03LF](#) [57202-S52-04LF](#) [PCN6-15S-2.5E](#) [0039019024](#) [58102-G61-06LF](#) [582553-1](#) [0009485154](#) [0009508121](#) [0022285053](#) [0050291907](#) [018731A](#) [LY20-4P-DT1-P1E-BR](#) [02.125.8002.8](#) [60101931](#) [60598-1 \(Cut Strip\)](#) [M1625-3R/100](#) [61062-3](#) [61082-181009](#) [CSU011177004](#) [636-1427](#) [638009-1](#) [641938-9](#) [641991-4](#) [644168-1](#) [644827-2](#) [647662-1](#) [65039-019ELF](#) [65692-001LF](#) [65781-018](#) [65781-047](#)