

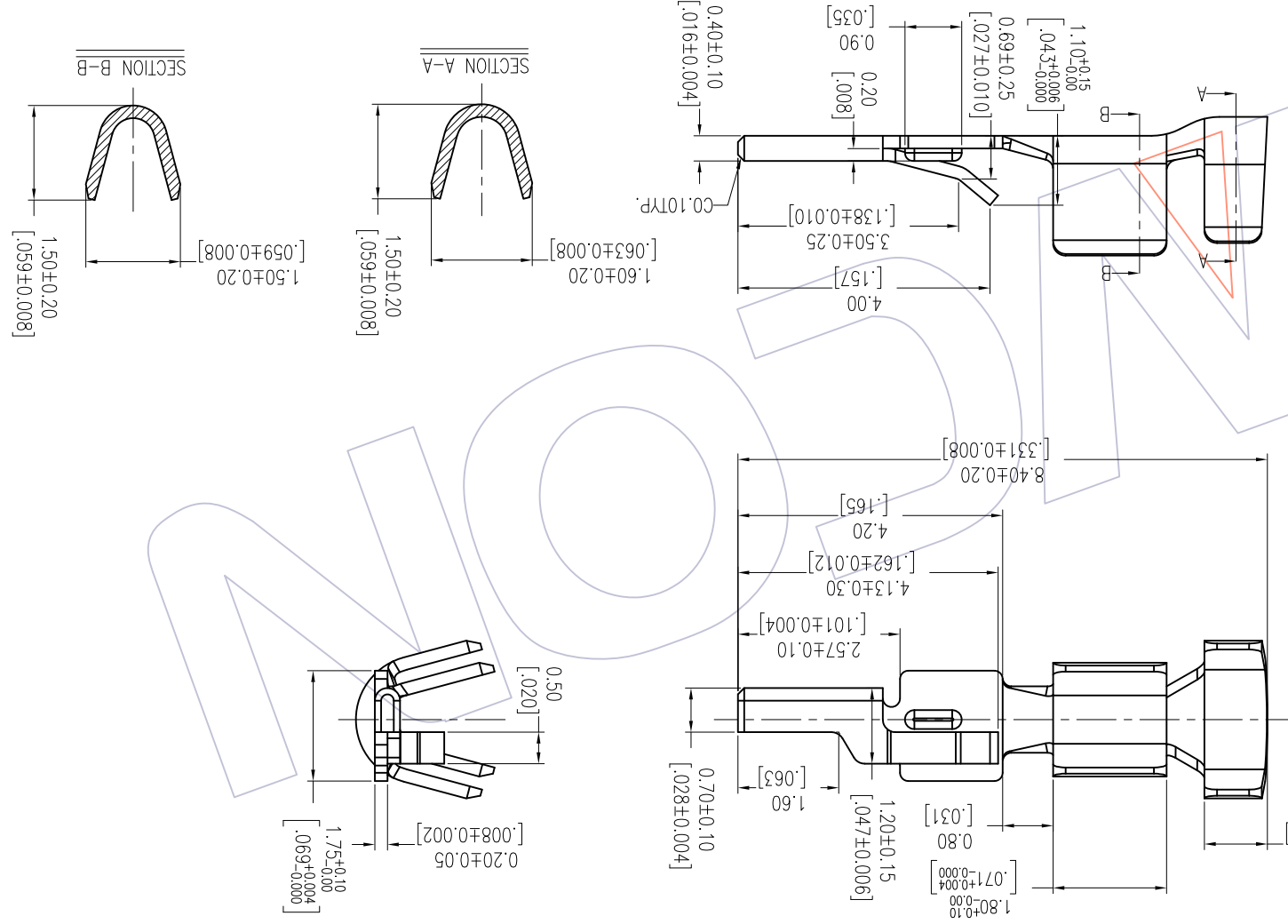


NOTES:  
 Current Rating: 1.0AMP  
 Contact Resistance: 20mΩ Max  
 Withstand Voltage: 500V AC/DC  
 Insulation Resistance: 500MΩ Min  
 Operation Temperature: -40°C to +105°C  
 Contact Material: Phosphor Bronze  
 Contact plating: Sn over Ni  
 Wire Range: AWG#28

# Ordering Information

## T3900 - T P XX 01

Contact Plating  
 SN=Tin



REV	DATE	MODIFICATION DESCRIPTION	CHANGE	DIM	TOL	APPROVE	DATE	PROJ.	CUSTOMER NO.	WCON-Donguan	WCON-Kunshan
A0	2012/10/11	NEW	---	Angle	±.3					Tel: +86 769 85358915	E-mail: sdies@wcon.com
A1	2014/05/28	Micro Match---Mini Match	---	X.XXX	±0.15					Tel: +86 769 8535820	E-mail: sdies@wcon.com
A2	2018/05/15	MINI MATCH--1.27mm MRC Connector	---	X.XX	±0.25	CHECK	DATE	SIZE	1.27mm MRC Connector CRIMP TERMINAL	Tel: +86 512 57468408	E-mail: sdiesks@wcon.com
				X.X	±0.40	Ding	2018/05/15	UNIT	TITLE: T3900-TPXX01		
						DRAW	DATE	SCALE	PART NO.		



Http: www.wcon.com

WCON-Donguan  
 WCON-Kunshan

Tel: +86 769 8535820  
 Fax: +86 769 85358915  
 E-mail: sdies@wcon.com

Tel: +86 512 57468408  
 E-mail: sdiesks@wcon.com

## X-ON Electronics

Largest Supplier of Electrical and Electronic Components

*Click to view similar products for [Terminals](#) category:*

*Click to view products by [Wcon](#) manufacturer:*

Other Similar products are found below :

[HT-13-10](#) [71M-250-32-NB](#) [01-2065-1-0216](#) [00581P0075](#) [M10-10RX](#) [M10BCK](#) [60205-1](#) [604200-1](#) [60598-1-CUT-TAPE](#) [60617-1-C](#) [60873-1](#) [M14-516R/SK](#) [M14-6RSX](#) [M18-10FLX](#) [M18-8FBX](#) [M18-8R/LX](#) [M18BCK](#) [61314-6-C](#) [61-S](#) [61-SN-A](#) [62-NBM-A](#) [63-S](#) [640179-1](#) [640917-2-CUT-TAPE](#) [6501550002](#) [66107-2-C](#) [66107-4-C](#) [696683-1](#) [696834-1](#) [696861-1](#) [696931-1](#) [696999-1](#) [M8-516RK](#) [M86700006](#) [MA250DMFMX-A](#) [701-2007](#) [701-2307](#) [701-7761-03](#) [70F-110-32-PB](#) [718-N-A](#) [71M-187-20-NBL](#) [71M-250-32-NBL](#) [72F-187-20-NBL](#) [72M-250-32-NBL](#) [7310](#) [73F-250-32](#) [73F-250-32-NBL](#) [73F-250-32-NL](#) [F14-10C](#) [F-1M](#)