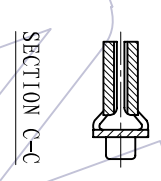
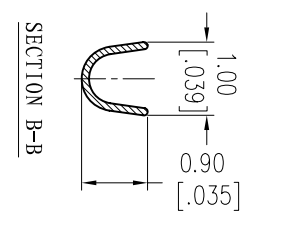
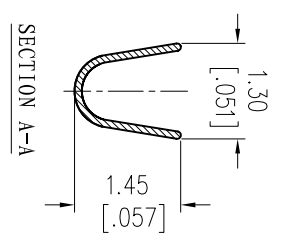
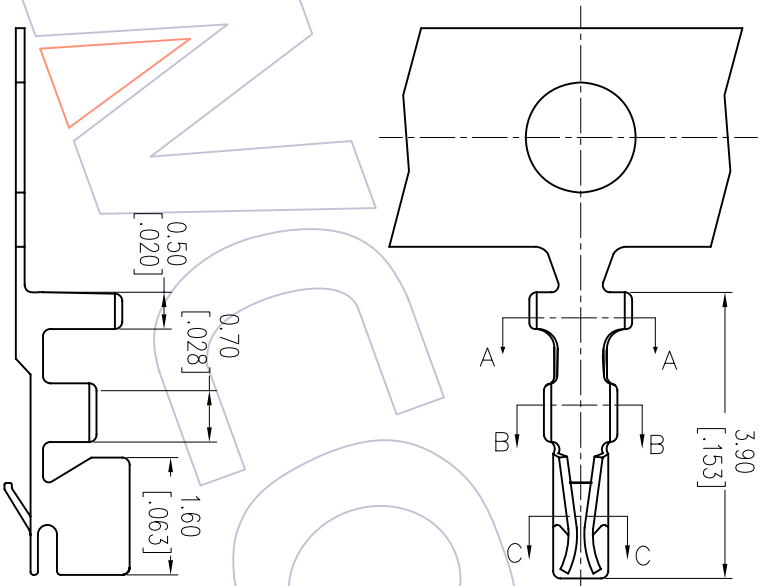


HSF

NOTES:
 Rated Current: 1A
 Rated Voltage: 50V AC/DC
 Contact Resistance: 20mΩ max
 Withstand Voltage: 500V AC/Minute
 Insulation Resistance: 100MΩ min
 Operation Temperature: -25°C to +85°C
 Material: Phosphor bronze



Ordering Information

WF1001 - TP XX 01

Contact Plating:
 G0=Gold Flash
 G3=10μ"Gold
 G4=15μ"Gold
 G5=30μ"Gold
 S0=Gold Flash/Tin
 S3=10μ"Gold/Tin
 S4=15μ"Gold/Tin
 S5=30μ"Gold/Tin
 SN=Tin

Dimensional & Ordering Information

Part No.	Thickness	Finish	Wire Range	Insulation O.D	Q'ty/Reel
WF1001-TPSN01	0.12	Tin-Plated	AWG#28~#32	0.8mm(Max.)	15,000PCS
WF1001-TPGX01	0.12	Gold-Plated	AWG#28~#32	0.8mm(Max.)	15,000PCS

OPERATION	XX	±0.40	DRAW	JYHuang	DATE	2012/09/01	SCALE	FIT	PART NO.	SEE TAB
CHECK	XXX	±0.25	CHECK		DATE		UNIT	mm	TITLE:	"J" TYPE 1.00 TERMINAL
Angle	XXX	±0.15	APPROVE		DATE		SIZE	A4	SHEET	1/1
± 3'			PROJ.						CUSTOMER NO.	

WCON-Dongguan
 Tel: +86 769 85358920
 Fax: +86 769 85358915
 E-mail: sales@wcon.com

WCON-Kunshan
 Tel: +86 512 57468408
 Fax: +86 512 57468468
 E-mail: sales@wcon.com

X-ON Electronics

Largest Supplier of Electrical and Electronic Components

Click to view similar products for [Terminals](#) category:

Click to view products by [Wcon](#) manufacturer:

Other Similar products are found below :

[HT-13-10](#) [71M-250-32-NB](#) [01-2065-1-0216](#) [00581P0075](#) [M10-10RX](#) [M10BCK](#) [60205-1](#) [604200-1](#) [60598-1-CUT-TAPE](#) [60617-1-C](#) [60873-1](#) [M14-516R/SK](#) [M14-6RSX](#) [M18-10FLX](#) [M18-8FBX](#) [M18-8R/LX](#) [M18BCK](#) [61314-6-C](#) [61-S](#) [61-SN-A](#) [62-NBM-A](#) [63-S](#) [640179-1](#) [640917-2-CUT-TAPE](#) [6501550002](#) [66107-2-C](#) [66107-4-C](#) [696683-1](#) [696834-1](#) [696861-1](#) [696931-1](#) [696999-1](#) [M8-516RK](#) [M86700006](#) [MA250DMFMX-A](#) [701-2007](#) [701-2307](#) [701-7761-03](#) [70F-110-32-PB](#) [718-N-A](#) [71M-187-20-NBL](#) [71M-250-32-NBL](#) [72F-187-20-NBL](#) [72M-250-32-NBL](#) [7310](#) [73F-250-32](#) [73F-250-32-NBL](#) [73F-250-32-NL](#) [F14-10C](#) [F-1M](#)