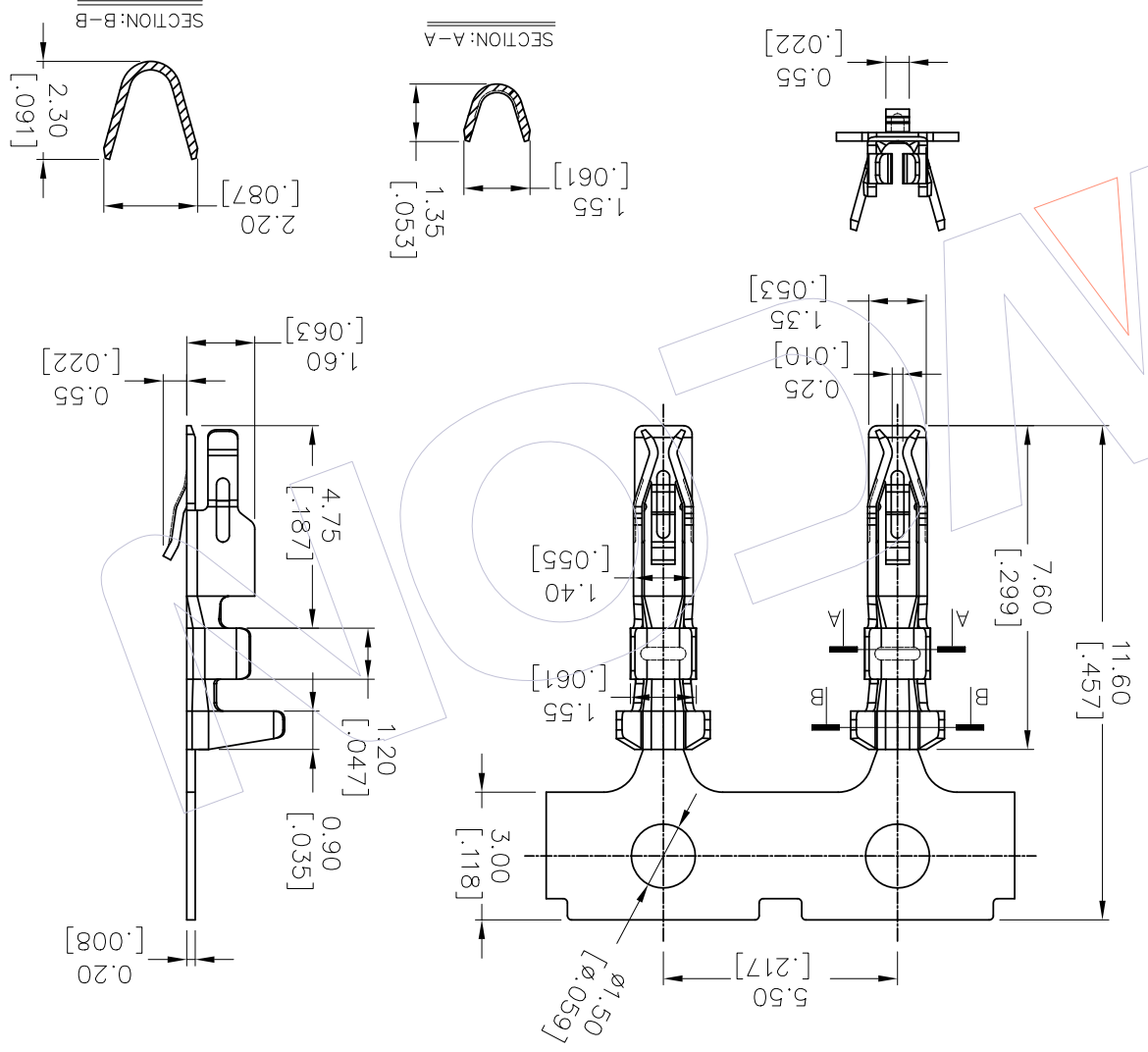


NOTES:  
 Rated Current: 3.0AMP  
 Contact Resistance: 30mΩ max  
 Withstand Voltage: 500V AC/DC  
 Insulation Resistance: 1000MΩ min  
 Operation Temperature: -25°C to +85°C  
 Contact Material: Phosphor Bronze  
 Contact Plating: Sn over Ni  
 Wire Range: AWG#26~#30

**Ordering Information**  
 WF2005 - T P SN 0 2

Material: Phosphor Bronze  
 Contact Plating: Sn=Ti



REV	DATE	MODIFICATION DESCRIPTION	CHANGE	DIM TOL	APPROVE	DATE	PROJ.	CUSTOMER NO.	10
A0	2018.8.15	NEW	-	Angle ±.3°					9
				X.XXX ±0.15	CHECK				8
				X.XX ±0.25					7
				X.X ±0.40	DRAW	2018.8.15	WF2005-TPSN02		6
					Van Bo				5
									4
									3
									2
									1

OPERATION  
 DRAW Van Bo  
 CHECK DATE  
 APPROVE DATE  
 SCALE 1:1  
 UNIT mm  
 SIZE A4  
 SHEET I/1  
 PROJ. Customer NO.  
 TITLE: Female Terminal  
 WCON-Dongguan  
 WCON-Kunshan  
 Tel: +86 769 85358920  
 Fax: +86 769 85358915  
 E-mail: sales@wcon.com  
 Http: www.wcon.com



10 9 8 7 6 5 4 3 2 1  
 A B C D E F G H

## X-ON Electronics

Largest Supplier of Electrical and Electronic Components

*Click to view similar products for [Terminals](#) category:*

*Click to view products by [Wcon](#) manufacturer:*

Other Similar products are found below :

[HT-13-10](#) [71M-250-32-NB](#) [01-2065-1-0216](#) [00581P0075](#) [M10-10RX](#) [M10BCK](#) [60205-1](#) [604200-1](#) [60598-1-CUT-TAPE](#) [60617-1-C](#) [60873-1](#) [M14-516R/SK](#) [M14-6RSX](#) [M18-10FLX](#) [M18-8FBX](#) [M18-8R/LX](#) [M18BCK](#) [61314-6-C](#) [61-S](#) [61-SN-A](#) [62-NBM-A](#) [63-S](#) [640179-1](#) [640917-2-CUT-TAPE](#) [6501550002](#) [66107-2-C](#) [66107-4-C](#) [696683-1](#) [696834-1](#) [696861-1](#) [696931-1](#) [696999-1](#) [M8-516RK](#) [M86700006](#) [MA250DMFMX-A](#) [701-2007](#) [701-2307](#) [701-7761-03](#) [70F-110-32-PB](#) [718-N-A](#) [71M-187-20-NBL](#) [71M-250-32-NBL](#) [72F-187-20-NBL](#) [72M-250-32-NBL](#) [7310](#) [73F-250-32](#) [73F-250-32-NBL](#) [73F-250-32-NL](#) [F14-10C](#) [F-1M](#)