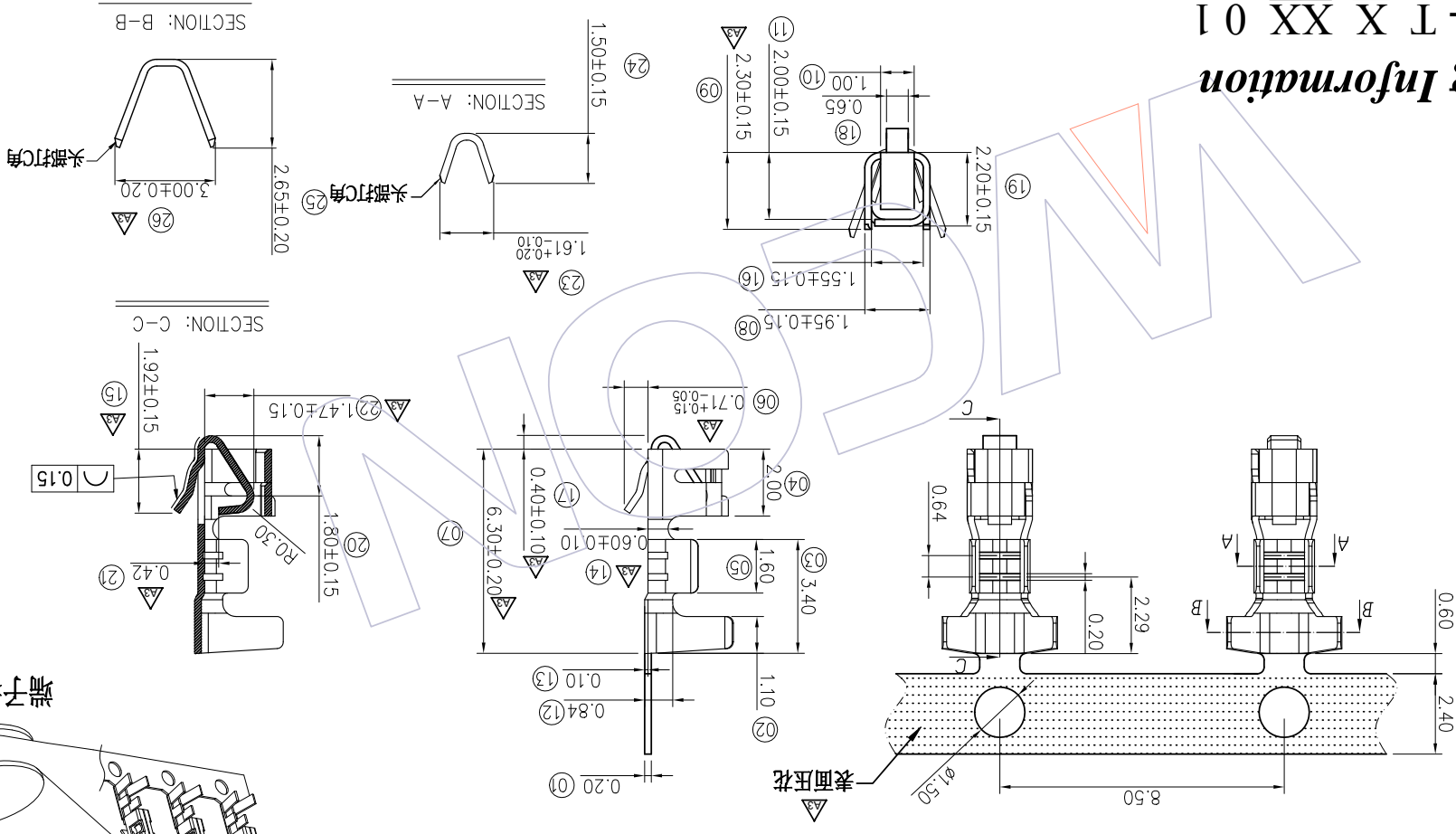


Ordering Information

WF2501 - T X XX 01

Material
 B=Brass
 G0=Gold Flash
 S0=Gold Flash/Tin
 SN=Tin
 Contact Plating:
 P=Phosphor bronze



Dimensional & Ordering Information

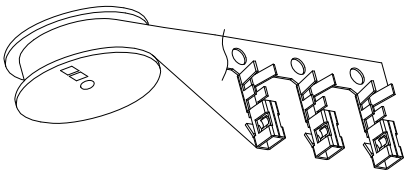
Part No.	Thickness	Thickness	Finish	Wire Range	Insulation O.D	Q'ty/Reel
WF2501-TPSN01	0.20	Phosphor bronze	Tin-Plated	AWG#22~#28	1.90mm(Max.)	8,000PCS
WF2501-TBSN01	0.20	Brass	Tin-Plated	AWG#22~#28	1.90mm(Max.)	8,000PCS

REV	DATE	MODIFICATION DESCRIPTION	CHANGE	DIM TOL	APPROVE	DATE	PROJ.	CUSTOMER NO.
A3	2019/10/31	Modify	OPERATION	X.X	Ding	2018/11/19	SCALE FIT	PART NO. WF2501-TXXX01
A2	2018/11/19	Modify	CHECK	X.XX ±0.25	CHECK	DATE	SIZE A4	TITLE: J-XH 2.50 TERMINAL
A1	2012/05/15	Modify drawing	---	X.XXX ±0.15	---	DATE	SHEET 1/1	Customer No.
A0	2012/02/24	NEW	---	Angle ± 3°	APPROVE	DATE	SHEET 1/1	Customer No.



WCON-Dongguan
 WCON-Kunshan
 Http: www.wcon.com
 Tel: +86 769 85358920
 Fax: +86 512 57468408
 E-mail: sales@wcon.com

端子卷盘示意图



X-ON Electronics

Largest Supplier of Electrical and Electronic Components

Click to view similar products for [Terminals](#) category:

Click to view products by [Wcon](#) manufacturer:

Other Similar products are found below :

[HT-13-10](#) [71M-250-32-NB](#) [01-2065-1-0216](#) [00581P0075](#) [M10-10RX](#) [M10BCK](#) [60205-1](#) [604200-1](#) [60598-1-CUT-TAPE](#) [60617-1-C](#) [60873-1](#) [M14-516R/SK](#) [M14-6RSX](#) [M18-10FLX](#) [M18-8FBX](#) [M18-8R/LX](#) [M18BCK](#) [61314-6-C](#) [61-S](#) [61-SN-A](#) [62-NBM-A](#) [63-S](#) [640179-1](#) [640917-2-CUT-TAPE](#) [6501550002](#) [66107-2-C](#) [66107-4-C](#) [696683-1](#) [696834-1](#) [696861-1](#) [696931-1](#) [696999-1](#) [M8-516RK](#) [M86700006](#) [MA250DMFMX-A](#) [701-2007](#) [701-2307](#) [701-7761-03](#) [70F-110-32-PB](#) [718-N-A](#) [71M-187-20-NBL](#) [71M-250-32-NBL](#) [72F-187-20-NBL](#) [72M-250-32-NBL](#) [7310](#) [73F-250-32](#) [73F-250-32-NBL](#) [73F-250-32-NL](#) [F14-10C](#) [F-1M](#)