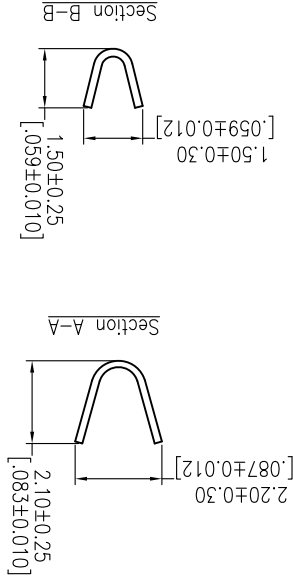
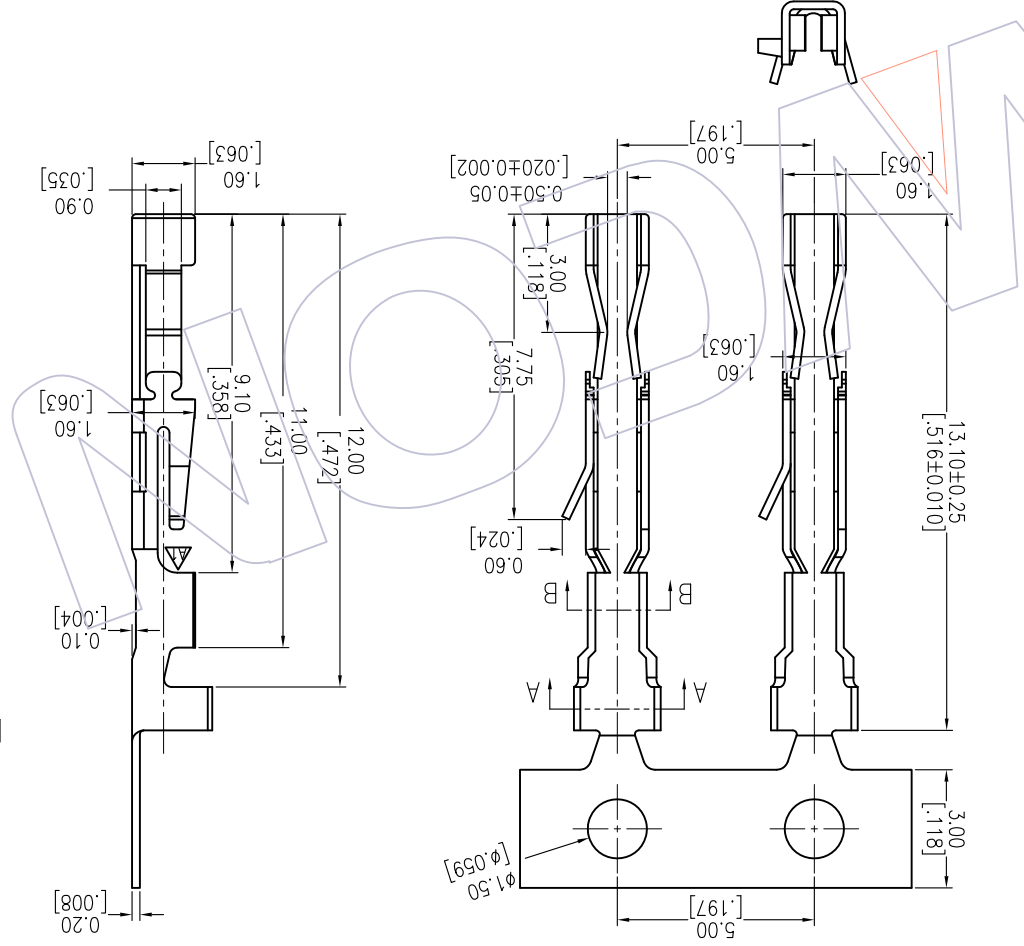




NOTES:
 Rated Current:3.0AMP
 Contact Resistance:20mΩ max
 Withstand Voltage:1000V AC/DC
 Insulation Resistance:1000MΩ min
 Operation Temperature:-25°C to +85°C

Ordering Information
 WF2547-T X XX 01

- Material
- Contact Plating
- G3=10u"Gold
- G4=15u"Gold
- G5=30u"Gold
- S0=Gold Flash/Tin
- S3=10u"Gold/Tin
- S4=15u"Gold/Tin
- S5=30u"Gold/Tin
- SN=Tin



Dimensional & Ordering Information

Part No.	Thickness	Material	Finish	Wire Range	Insulation O.D.
WF2547-TBSN01	0.20	Brass	Tin-Plated	AWG#22~#28	1.50mm(Max.)
WF2547-TPSN01	0.20	Phosphor bronze	Tin-Plated	AWG#22~#28	1.50mm(Max.)

OPERATION DRAW	DATE	SCALE	FIT	PART NO. SEE TABLE	TITLE: WCON-Dongguan WCON-Kunshan	Customer NO.	DATE	APPROVE	MODIFICATION DESCRIPTION	REV	DATE
	2017/06/29	mm								A0	2012/09/28
DING	DATE	UNIT	mm						NEW	A1	2017/06/29
CHECK	DATE	SIZE	A4						Modify		
APPROVE	DATE	SHEET	1/1								
CHANGE	DIM TOL	ANGLE	±.3								



WCON-Dongguan
 WCON-Kunshan
 Http://www.wcon.com
 Tel: +86 769 85358920
 Fax: +86 769 85358915
 E-mail: sales@wcon.com

WCON-Dongguan
 WCON-Kunshan
 Http://www.wcon.com
 Tel: +86 512 57468408
 Fax: +86 512 57468468
 E-mail: sales@wcon.com

X-ON Electronics

Largest Supplier of Electrical and Electronic Components

Click to view similar products for [Terminals](#) category:

Click to view products by [Wcon](#) manufacturer:

Other Similar products are found below :

[HT-13-10](#) [71M-250-32-NB](#) [01-2065-1-0216](#) [00581P0075](#) [M10-10RX](#) [M10BCK](#) [60205-1](#) [604200-1](#) [60598-1-CUT-TAPE](#) [60617-1-C](#) [60873-1](#) [M14-516R/SK](#) [M14-6RSX](#) [M18-10FLX](#) [M18-8FBX](#) [M18-8R/LX](#) [M18BCK](#) [61314-6-C](#) [61-S](#) [61-SN-A](#) [62-NBM-A](#) [63-S](#) [640179-1](#) [640917-2-CUT-TAPE](#) [6501550002](#) [66107-2-C](#) [66107-4-C](#) [696683-1](#) [696834-1](#) [696861-1](#) [696931-1](#) [696999-1](#) [M8-516RK](#) [M86700006](#) [MA250DMFMX-A](#) [701-2007](#) [701-2307](#) [701-7761-03](#) [70F-110-32-PB](#) [718-N-A](#) [71M-187-20-NBL](#) [71M-250-32-NBL](#) [72F-187-20-NBL](#) [72M-250-32-NBL](#) [7310](#) [73F-250-32](#) [73F-250-32-NBL](#) [73F-250-32-NL](#) [F14-10C](#) [F-1M](#)