

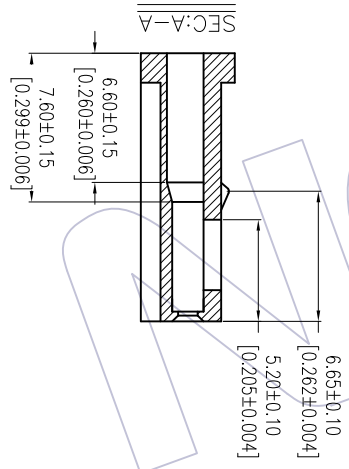
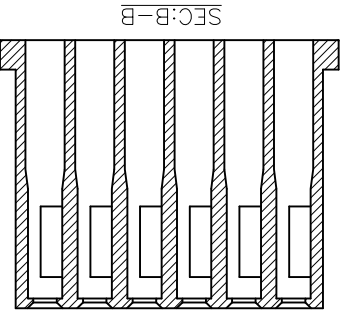
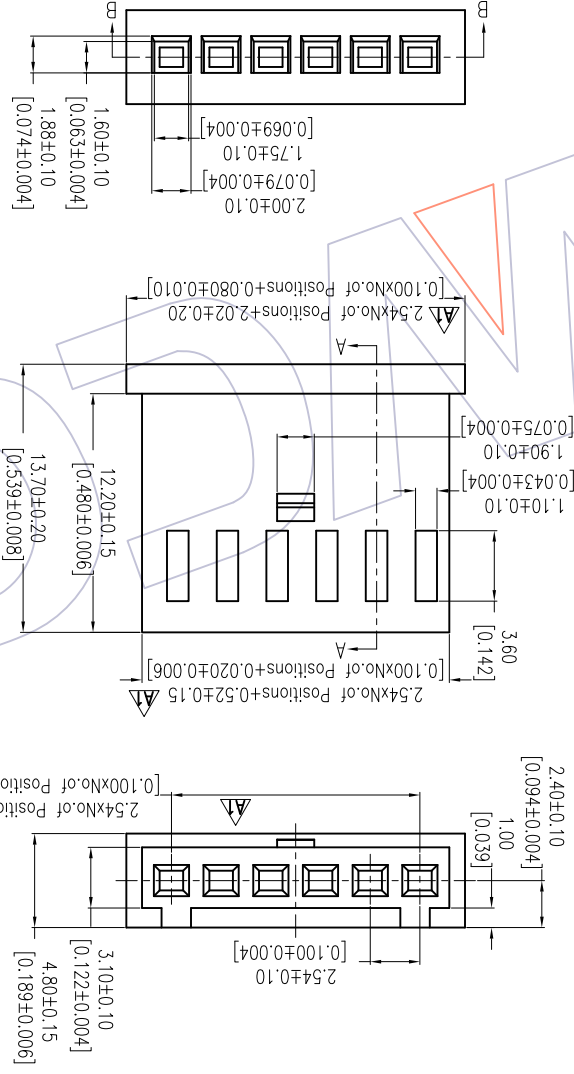
HSF

NOTES:
 Rated Current:3.0AMP
 Contact Resistance:20mΩ max
 Withstand Voltage:1000V AC/DC
 Insulation Resistance:1000MΩ min
 Operation Temperature:-25℃ to +85℃
 Insulator Material:PB1+30%G.(UL94V-0)
 Use with:WF2548-T
 Mated With:WF2548-Water

Ordering Information

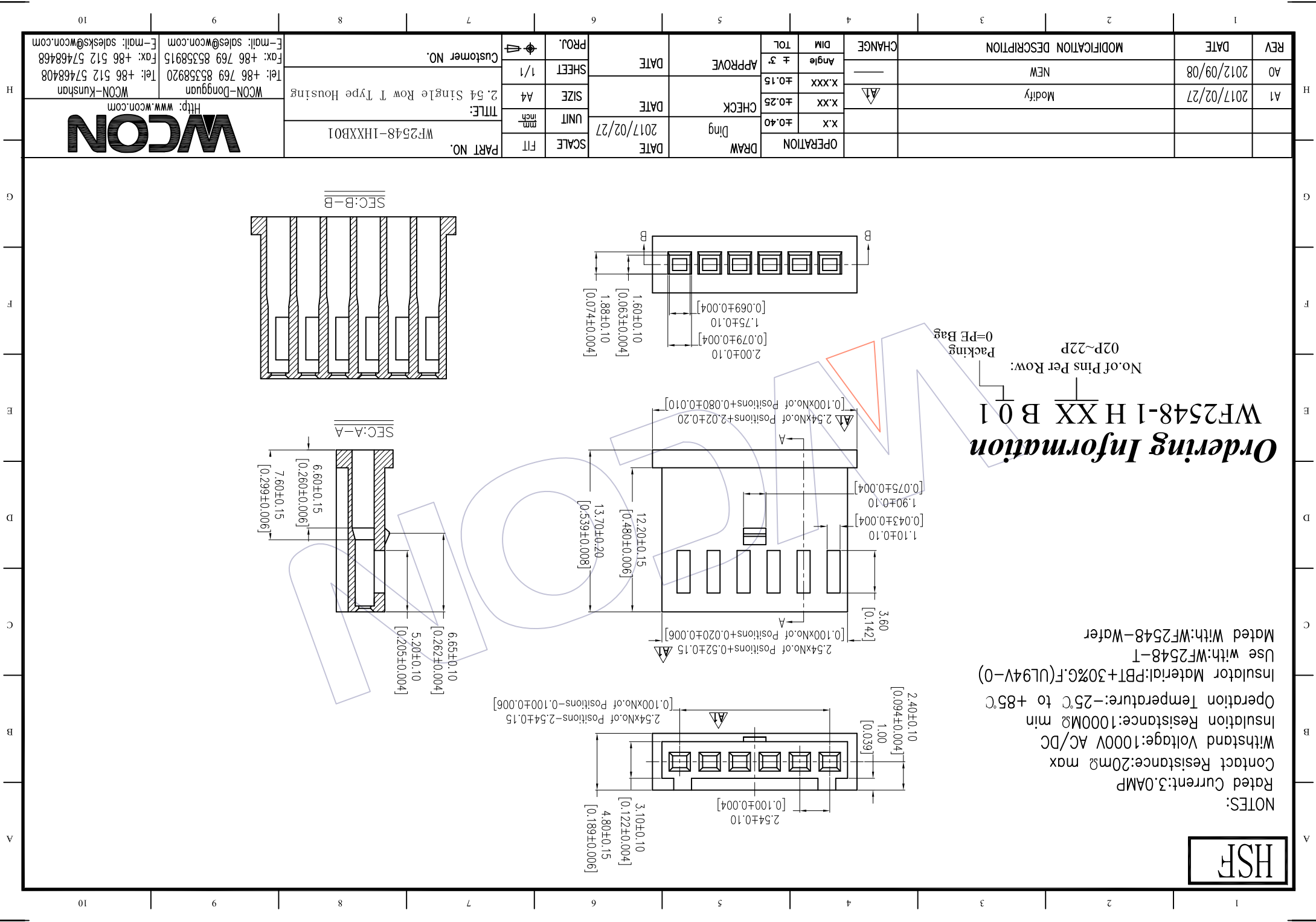
No. of Pins Per Row:
 02P~22P

Packing
 0=PE Bag



REV	DATE	MODIFICATION DESCRIPTION	CHANGE	DIM	TOL	APPROVE	DATE	PROJ.	Customer NO.	WCON-Dongguan WCON-Kunshon Tel: +86 769 85358920 Fax: +86 769 85358915 E-mail: sales@wcon.com
A0	2012/09/08	NEW		Angle	± 3°					
A1	2017/02/27	Modify	△	X.xxx	±0.15	CHECK	DATE	SIZE	2.54 Single Row T Type Housing	
				X.xx	±0.25	DRAW	DATE	UNIT	WF2548-1HXXB01	
				X'x'	±0.40	OPERATION	DATE	SCALE		
							2017/02/27	mm		
								1/1		
								A4		
								PROJ.		

WCON
 Http: www.wcon.com



X-ON Electronics

Largest Supplier of Electrical and Electronic Components

Click to view similar products for [Headers & Wire Housings](#) category:

Click to view products by [Wcon](#) manufacturer:

Other Similar products are found below :

[95000-104TRLF](#) [10135584-644402LF](#) [DF62W-EP2022PCA](#) [95000-106TRLF](#) [DF62W-2022SCA](#) [DF62W-EP2022PC](#) [2203348](#) [DF62W-2022SC](#) [1084018](#) [1029039](#) [1084017](#) [802-10-012-10-002000](#) [1112640](#) [1112639](#) [891-007-9SS-BST1T](#) [000-34000](#) [0008550134](#) [0009482033](#) [0009507031](#) [57102-F02-18ULF](#) [57102-S06-03LF](#) [57202-S52-04LF](#) [PCN6-15S-2.5E](#) [0039019024](#) [58102-G61-06LF](#) [582553-1](#) [0009485154](#) [0009508121](#) [0022285053](#) [0050291907](#) [018731A](#) [LY20-4P-DT1-P1E-BR](#) [02.125.8002.8](#) [60101931](#) [60598-1 \(Cut Strip\)](#) [M1625-3R/100](#) [61062-3](#) [61082-181009](#) [CSU011177004](#) [636-1427](#) [638009-1](#) [641938-9](#) [641991-4](#) [644168-1](#) [644827-2](#) [647662-1](#) [65039-019ELF](#) [65692-001LF](#) [65781-018](#) [65781-047](#)