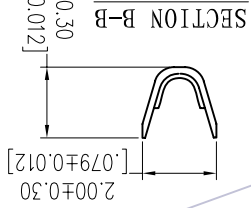
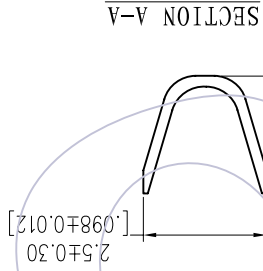
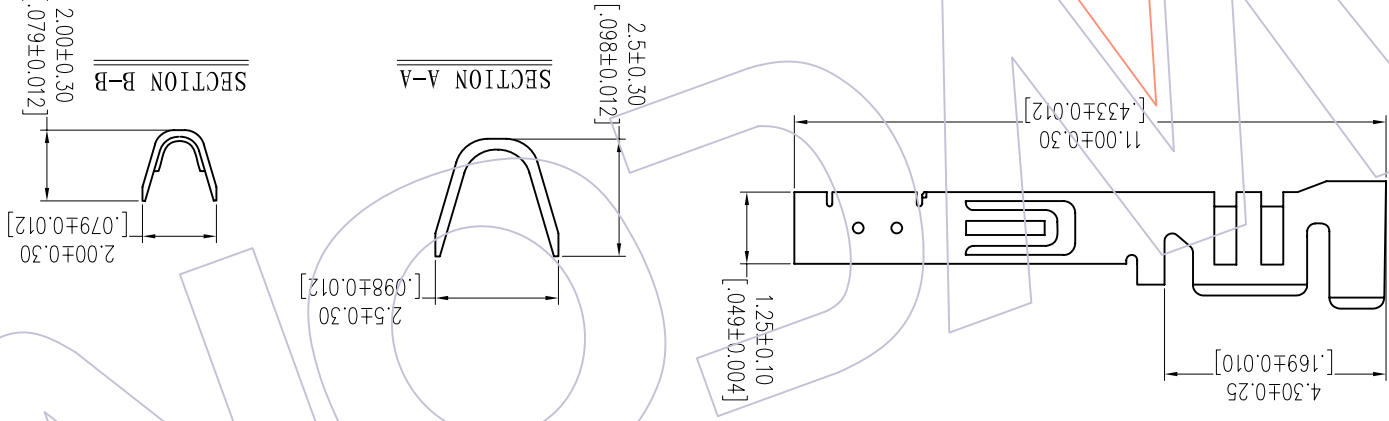
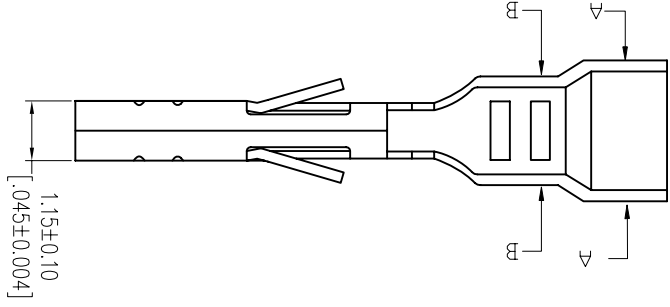


NOTES:  
 Current Rating: 5.0AMP  
 Contact Resistance: 20mΩ Max  
 Withstand Voltage: 1500V AC/DC  
 Insulation Resistance: 1000MΩ Min  
 Operation Temperature: -25°C to +85°C

**Ordering Information**  
 WF 3001 - T X SN 0 1

Material  
 P=Phosphor bronze SN=Tin  
 Contact Plating  
 B=Brass



Specification & Ordering Information:

Part No.	Thickness	Material	Finish	Wire Range	Insulation O.D	Qty/Reel
WF3001-TBSN01	0.20	Brass	Tin-Plated	AWG#20~#24	1.85mm Max.	10,000PCS
WF3001-TPSN01	0.20	Phosphor bronze	Tin-Plated	AWG#20~#24	1.85mm Max.	10,000PCS

REV	DATE	MODIFICATION DESCRIPTION	CHANGE	DIM TOL	APPROVE	DATE	PROJ.	CUSTOMER NO.	WCON-Donguan	WCON-Kunshan
A0	2012/09/28	NEW	---	Angle ±.3 X.XXX ±0.15 X.XX ±0.25 X.X ±0.40	YHuang	2012/09/28	2012/09/28	3.00mm TERMINAL FEMALE	Tel: +86 769 85358920 Fax: +86 769 85358915 E-mail: sdies@wcon.com	Tel: +86 512 57468408 Fax: +86 512 57468468 E-mail: sdiesks@wcon.com
					CHECK	DATE	SIZE	TITLE:	WCON	
					DRAW	DATE	UNIT	SHEET	Http: www.wcon.com	
					OPERATION	SCALE	FIT	SEE TABLE	WCON	

## X-ON Electronics

Largest Supplier of Electrical and Electronic Components

*Click to view similar products for [Terminals](#) category:*

*Click to view products by [Wcon](#) manufacturer:*

Other Similar products are found below :

[HT-13-10](#) [71M-250-32-NB](#) [01-2065-1-0216](#) [00581P0075](#) [M10-10RX](#) [M10BCK](#) [60205-1](#) [604200-1](#) [60598-1-CUT-TAPE](#) [60617-1-C](#) [60873-1](#) [M14-516R/SK](#) [M14-6RSX](#) [M18-10FLX](#) [M18-8FBX](#) [M18-8R/LX](#) [M18BCK](#) [61314-6-C](#) [61-S](#) [61-SN-A](#) [62-NBM-A](#) [63-S](#) [640179-1](#) [640917-2-CUT-TAPE](#) [6501550002](#) [66107-2-C](#) [66107-4-C](#) [696683-1](#) [696834-1](#) [696861-1](#) [696931-1](#) [696999-1](#) [M8-516RK](#) [M86700006](#) [MA250DMFMX-A](#) [701-2007](#) [701-2307](#) [701-7761-03](#) [70F-110-32-PB](#) [718-N-A](#) [71M-187-20-NBL](#) [71M-250-32-NBL](#) [72F-187-20-NBL](#) [72M-250-32-NBL](#) [7310](#) [73F-250-32](#) [73F-250-32-NBL](#) [73F-250-32-NL](#) [F14-10C](#) [F-1M](#)