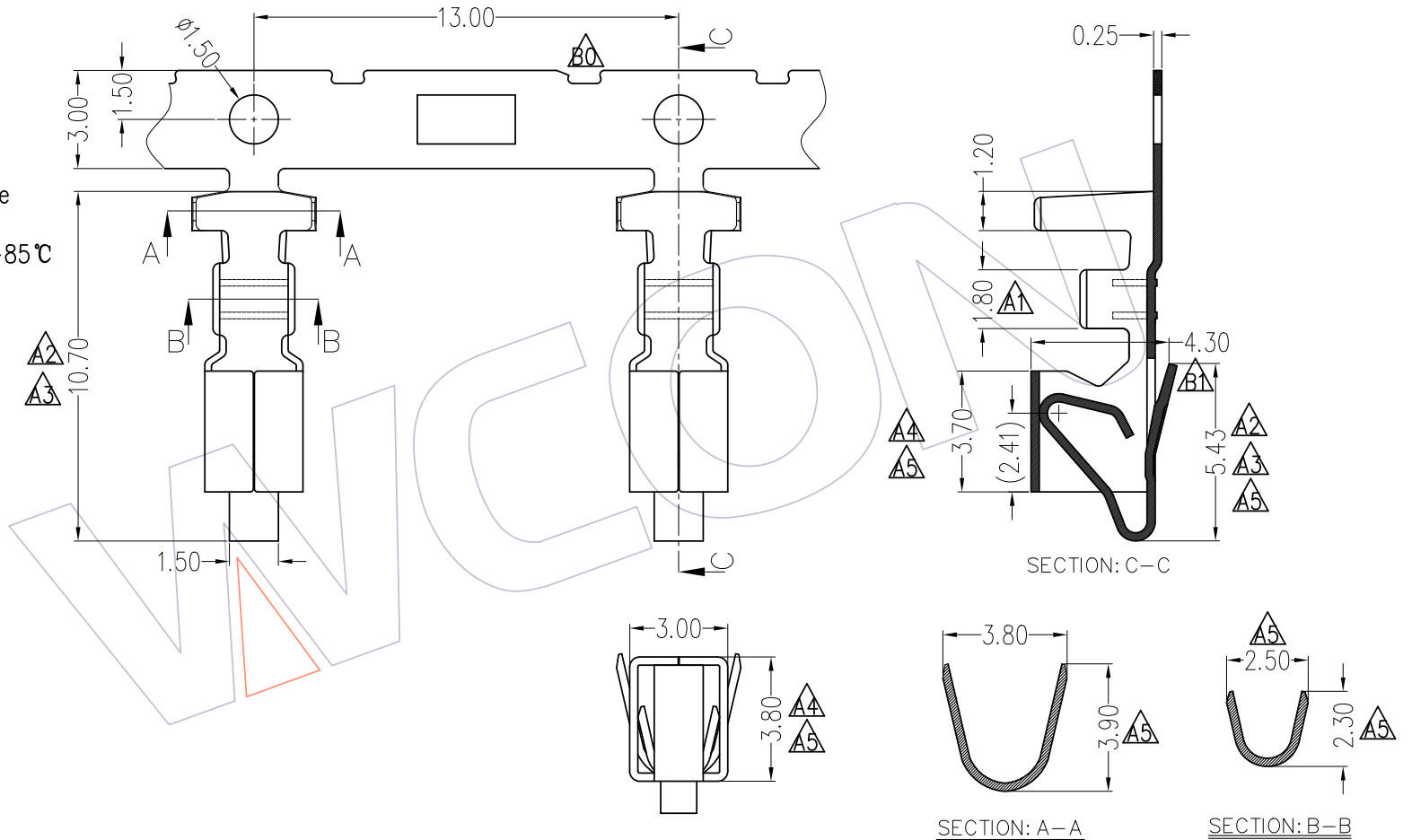


HSF

NOTES:
 Rated Current: 7.0AMP
 Rated Voltage: 250V AC/DC
 Contact Resistance: 10mΩ max
 Withstand Voltage: 1500V AC/Minute
 Insulation Resistance: 1000MΩ min
 Operation Temperature: -25°C to +85°C




Ordering Information

WF 3963 - T X XX 0 1

Material	Contact Plating
P=Phosphor bronze	G0=Gold Flash
B=Brass	G3=10u"Gold
	G4=15u"Gold
	G5=30u"Gold
	S0=Gold Flash/Tin
	S3=10u"Gold/Tin
	S4=15u"Gold/Tin
	S5=30u"Gold/Tin
	SN=Tin

Specification & Ordering Information:

Part No.	Thickness	Material	Finish	Wire Range	Insulation O.D	Q'ty/Reel
WF3963-TPXX01	0.25	Phosphor bronze	Tin/Gold-Plated	AWG#18~#22	1.60~2.10mm	4,000PCS
WF3963-TBXX01	0.25	Brass	Tin/Gold-Plated	AWG#18~#22	1.60~2.10mm	4,000PCS

REV	DATE	MODIFICATION DESCRIPTION	CHANGE	DIM	TOL	OPERATION	DRAW	DATE	SCALE	FIT	PART NO.	 Http: www.wcon.com WCON-Dongguan Tel: +86 769 85358920 WCON-Kunshan Tel: +86 512 57468408 Fax: +86 769 85358915 E-mail: sales@wcon.com
B1	2019/02/27	Modify	---			OPERATION	Ding	2019/02/27	UNIT	mm inch	WF3963-TXXX01	
B0	2018/11/21	Modify	---	X.X	±0.40		CHECK	DATE	SIZE	A4	TITLE:	
A5	2018/11/05	Modify	---	X.XX	±0.25				SHEET	1/1	VH 3.96 WAFER TERMINAL	
A0	2008/07/19	NEW	---	X.XXX	±0.15		APPROVE	DATE	PROJ.	Customer NO.		
				Angle	± 3'							

X-ON Electronics

Largest Supplier of Electrical and Electronic Components

Click to view similar products for [Terminals](#) category:

Click to view products by [Wcon](#) manufacturer:

Other Similar products are found below :

[HT-13-10](#) [71M-250-32-NB](#) [01-2065-1-0216](#) [00581P0075](#) [M10-10RX](#) [M10BCK](#) [60205-1](#) [604200-1](#) [60598-1-CUT-TAPE](#) [60617-1-C](#) [60873-1](#) [M14-516R/SK](#) [M14-6RSX](#) [M18-10FLX](#) [M18-8FBX](#) [M18-8R/LX](#) [M18BCK](#) [61314-6-C](#) [61-S](#) [61-SN-A](#) [62-NBM-A](#) [63-S](#) [640179-1](#) [640917-2-CUT-TAPE](#) [6501550002](#) [66107-2-C](#) [66107-4-C](#) [696683-1](#) [696834-1](#) [696861-1](#) [696931-1](#) [696999-1](#) [M8-516RK](#) [M86700006](#) [MA250DMFMX-A](#) [701-2007](#) [701-2307](#) [701-7761-03](#) [70F-110-32-PB](#) [718-N-A](#) [71M-187-20-NBL](#) [71M-250-32-NBL](#) [72F-187-20-NBL](#) [72M-250-32-NBL](#) [7310](#) [73F-250-32](#) [73F-250-32-NBL](#) [73F-250-32-NL](#) [F14-10C](#) [F-1M](#)