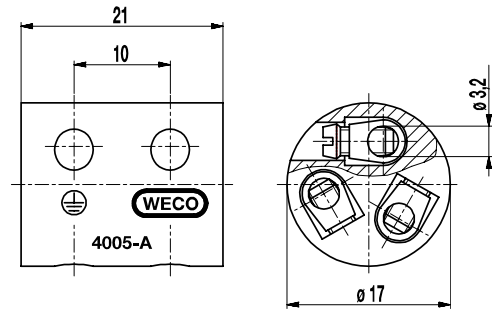


4005-A

Socket terminal
round version



GENERAL INFORMATION

No. of poles 3

TECHNICAL DATA

Clamping Range	<i>solid / stranded / AWG</i> 0,75 - 6 mm ² / 0,25 - 2,5 mm ² / 24 - 14 AWG [1]
Rated Cross Section	2,5 mm ²
Wire Stripping Length	6,5 mm ± 0,5 mm
Rated Insulation Voltage	450 V acc. to EN 60998-1
Torque	0,5 Nm
Other specifications	Terminal strips must not be strung together without considering the clearance and creepage distances.

MATERIAL

Moulding	Technical ceramics
Comparative Tracking Index	CTI ≥ 600
Insulating Group	I
Temperature Range	-40°C up to 250°C
Terminal body	Nickel plated brass
Screw	M3; Zinc plated steel, blue passivated

[1] The clamping range for flexible and AWG conductors was determined using ferrules. Use of flexible conductors without ferrules is not recommended.

CONFIGURATIONS

Item	Article number	PU
4005-A	10.610.004	125

X-ON Electronics

Largest Supplier of Electrical and Electronic Components

Click to view similar products for [Fixed Terminal Blocks](#) category:

Click to view products by [Weco](#) manufacturer:

Other Similar products are found below :

[MBE-1512](#) [MBE-1520](#) [MBE-154](#) [MBE-156](#) [MBES-156](#) [MH-2512](#) [MHE-132](#) [MHE-163](#) [MI-254 \(35\)](#) [MPT-275](#) [ELM10110G](#) [BA311TU](#)
[BA411SU](#) [MV-254-D](#) [MV-255](#) [MV-493](#) [MVE-252](#) [MVE-253](#) [MVEB-153](#) [1705142](#) [1-796689-8](#) [1841320000](#) [S451](#) [29.007](#) [29.116](#) [30.204](#)
[30.503](#) [30.756](#) [30.853](#) [9872-0-00-15-00-00-33-0](#) [996750](#) [1710052](#) [20020316-G071B01LF](#) [20020327-C061B01LF](#) [29590](#) [30.652](#) [30.710](#)
[30.754](#) [30.757](#) [32.058](#) [37.206](#) [37.208](#) [37.507](#) [37.558](#) [38331-5812](#) [38331-8018](#) [38540-1910](#) [39.002](#) [MBE-1517](#) [MBE-153](#)