

ACT20P
ACT20P-2CI-2CO-ILP

Weidmüller Interface GmbH & Co. KG
 Klingenbergstraße 16
 D-32758 Detmold
 Germany
 Fon: +49 5231 14-0
 Fax: +49 5231 14-292083
 www.weidmueller.com

Rzeczywisty wygląd może różnić się od przedstawionego na ilustracji.

**ACT20P: uniwersalne rozwiązanie**

- Precyzyjne i funkcjonalne konwertery sygnałów
- Łatwe konfigurowanie przy użyciu wyświetlacza (Pro DCDC II), oprogramowania FDT/DTM lub mikroprzełącznika
- Dźwignie do zwalniania blokady ułatwiające montaż/demontaż
- Szerokość zabudowy 12,5 mm dla dwóch kanałów pozwalająca zaoszczędzić miejsce w szafie sterowniczej

Ogólne dane do zamówienia

Typ	ACT20P-2CI-2CO-ILP
Nr zam.	7760054124
Wykonanie	Przetwornik/separator sygnału, dwukanałowy, zasilany z pętli prądowej po stronie wejścia, Wejście : 0(4)-20 mA, Wyjście : 0(4)-20 mA
GTIN (EAN)	6944 169656644
J. op.	1 Szt.

ACT20P
ACT20P-2CI-2CO-ILP

Weidmüller Interface GmbH & Co. KG
Klingenbergstraße 16
D-32758 Detmold
Germany
Fon: +49 5231 14-0
Fax: +49 5231 14-292083
www.weidmueller.com

Dane techniczne**Wymiary i ciężary**

Szerokość	12,5 mm	Szerokość (cale)	0,492 inch
Wysokość	117,2 mm	Wysokość (cale)	4,614 inch
Głębokość	114 mm	Głębokość (cale)	4,488 inch
Ciężar	136 g	Masa netto	110 g

Temperatury

Wilgotność	5...95 % bez obroszenia	Temperatura pracy
Temperatura otoczenia (tekst)	-20 °C...+60 °C	Temperatura magazynowania

Zgodność produktu z wymogami środowiska naturalnego

REACH SVHC	Lead 7439-92-1
------------	----------------

Wejście

liczba wejść	2	czujnik	Źródło prądu
Prąd wejściowy	0(4)...20 mA (pętla prądowa)	Spadek napięcia, wejście prądowe	3,8 V

Wyjście

Liczba wyjść	2	Prąd wyjściowy	0(4)...20 mA
Impedancja wejściowa prąd	≤ 600 Ω		

Informacje ogólne

Czas odpowiedzi skokowej	≤ 1 ms	Konfiguracja	brak
Separacja galwaniczna	Separator 2-drożny	Szyna	TS 35
Współczynnik temperaturowy	≤ 100 ppm/K	Zasilanie	Zasilanie z pętli przez wejście 4...20 mA
dokładność	< 0,1 % wartości końcowej		

Koordinacja izolacji

Kategoria przepięciowa	III	Napięcie izolacji	2 kV wejścia / wyjścia
Normy EMV	EN 61010-1:2011, UL 61010-1, IEC 61000-6-2, IEC 61000-6-4	Separacja galwaniczna	Separator 2-drożny
Stopień zanieczyszczenia	2	napięcie nominalne	300 V
udarowe napięcie wytrzymywane	4 kV (1,2/50 μs)		

Dane przyłączeniowe

Rodzaj przyłącza	złącze śrubowe	Moment obrotowy dociągający, min.	0,4 Nm
Moment obrotowy dociągający, maks.	0,6 Nm	Zakres zacisków przyłącza pomiarowego	2,5 mm ²
Zakres zaciskania, min.	0,5 mm ²	Zakres zaciskania, maks.	2,5 mm ²
przekrój przyłącza przewodu AWG, min.	AWG 30	przekrój przyłączeniowy przewodu AWG, maks.	AWG 14

Klasyfikacje

ETIM 6.0	EC002475	eClass 6.2	27-21-01-07
eClass 9.0	27-21-01-23	eClass 9.1	27-21-01-23

ACT20P ACT20P-2CI-2CO-ILP

Weidmüller Interface GmbH & Co. KG
Klingenbergstraße 16
D-32758 Detmold
Germany
Fon: +49 5231 14-0
Fax: +49 5231 14-292083
www.weidmueller.com

Dane techniczne

Informacje produktowe

Informacje produktowe

Pasywne nieregulowane separatory ACT20P-2CI-2CO-ILP-S (dwukanałowe) zapewniają separację standardowych prądowych sygnałów analogowych. Analogowy sygnał wejściowy jest liniowo przetwarzany na analogowy sygnał wyjściowy i separowany galwanicznie. Urządzenie jest zasilane z wejściowej pętli prądowej.

Właściwości

- 4-drożna separacja galwaniczna (urządzenie dwukanałowe) między wszystkimi wejściami i wyjściami.

certyfikaty

Dopuszczenia



Pobieranie

Dane projektowe

[EPLAN](#)

Dane projektowe

[STEP](#)

Dokumentacja użytkownika

[Instruction sheet](#)

Dopuszczenie/Certyfikat/Deklaracja zgodności

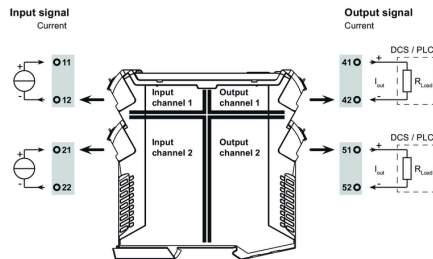
[Declaration of Conformity](#)

ACT20P
ACT20P-2CI-2CO-ILP

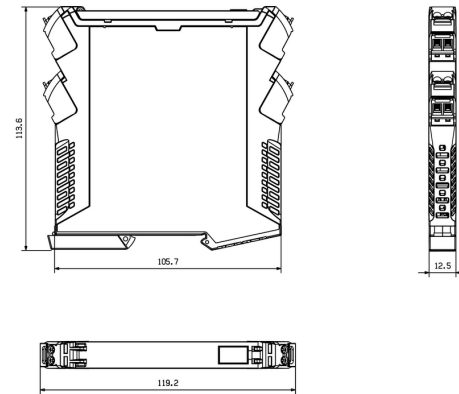
Weidmüller Interface GmbH & Co. KG
Klingenbergstraße 16
D-32758 Detmold
Germany
Fon: +49 5231 14-0
Fax: +49 5231 14-292083
www.weidmueller.com

Rysunki

Block diagram



Rysunek wymiarowy



X-ON Electronics

Largest Supplier of Electrical and Electronic Components

Click to view similar products for [Measuring Tools](#) category:

Click to view products by [Weidmuller](#) manufacturer:

Other Similar products are found below :

[G336](#) [M225203-01](#) [G426](#) [G1333](#) [G1327](#) [G1154](#) [G1150](#) [G1152](#) [G1157](#) [G1153](#) [G1155](#) [G1009](#) [1051-03](#) [121010D](#) [121050D](#) [25541](#) [8255](#)
[NF-221200130](#) [20323](#) [20329](#) [20363](#) [20365](#) [20515](#) [20516](#) [G800](#) [G1229](#) [5205000](#) [5206000](#) [5223000](#) [6921000](#) [YT-30061](#) [W002900](#)
[W061008](#) [W061009](#) [W061010](#) [W062004](#) [W066005](#) [W066006](#) [15225](#) [16135](#) [16456](#) [17215](#) [17218](#) [17221](#) [17670](#) [17672](#) [17677](#) [17953](#)
[18115](#) [18879](#)