

WEIDY®

编 号

APS-1608-002

版 次

A/1

制订日期

2016-8-02

页 次

第 1 页 共 12 页

金属化聚酯膜电容器(小型化)规格承认书

W22 型薄膜电容器规格承认书

客户名称

产品料号

型号规格

客户料号

W222A104JD5L00D00A

WDQV-104J-P5

供 方

承
认
章

日期

2024.3.22

核准

万鹏

审核

梁大富

制作

黎丽利

需 方

承
认
章

日期

核准

职称

备注

承认后请返回一份我司存档

供 方 信 息

公司名称：深圳市纬迪实业发展有限公司

公司地址：广东省深圳市福田区振中路新亚洲电子商城五楼 506-509 室

联系方式：TEL:0755-82811688 FAX: 0755-82812688 <http://www.weidy.net>



编 号	APS-1608-002	版 次	A/1
制订日期	2016-8-02	页 次	第 4 页 共 12 页

金属化聚酯膜电容器(小型化)规格承认书

◇ 产品编码规则



① 电容器型号代码 (第 1~3 位)

型号	CH11	CL11	CBB11	CBB13	CBB81	CBB81B	WDQ B	WDQC	PSR	CL20T	CL21	CL21X
代 码	W10	W11	W12	W13	W14	W15	W16	W17	W18	W20	W21	W22
型号	CL21B	CL23B	CL25	CL20A	CBB20T	CBB21	CBB21 B	CBB20A	MKP25	CBB22	MKPR S	MKPE (X2(E))
代 码	W23	W24	W25	W26	W30	W31	W32	W33	W38	W36	W40	W41
型号	MKP (X2)	MKP63 (Y2)	MKP64 (X1)	MKP65 (X1/440V)	MKP66 (X1/760V)	CL21B (E)	CBB21 B(E)	CBB21(E)	CLN51	CBS52	CBB60	CBB61
代 码	W42	W43	W44	W45	W46	W47	W48	W49	W51	W52	W60	W61
型号	CBB65	CBB71	CBB72	MMKP82	MMKP84	CLN21	C92	CBB13B	CBB62	RCP	CBB28	CL21 (E)
代 码	W65	W71	W72	W82	W84	W91	W92	W19	W62	W39	W28	W50
型号	CBB22 (E)	X1Y2	CL21S	CBB21S	MKP23	MKPR						
代 码	W53	W54	W27	W37	W29	W63						

② 标称电压 (第 4~5 位) (备注: 数字加字母表示直流, 字母加数字表示交流)

	A	B	C	D	E	F	G	H	J	K	L	M	N
1			16V	20V	25V			50V	63V	80V			
2	100V	125V	160V	200V	250V		400V	500V	630V	800V	230V	120V	150V
3	1000V	1250V	1600V	2000V	2500V	3000V	4000V			850V		1200V	1500V
	P	Q	R	S	T	U	V	W	X	Y			
1	240V	300V	330V	440V	540V	600V	700V	1100V	900V				
2	275V	305V	350V	450V	550V	690V	760V	1300V					
3	280V	310V		480V	520V			1700V					



编 号	APS-1608-002	版 次	A/1
制订日期	2016-8-02	页 次	第 5 页 共 12 页

金属化聚酯膜电容器(小型化)规格承认书

③ 标称容量 第 (6 ~ 8 位)

按 JIS 标准

101=10x10 ¹ pF=0.1nF	102=10x10 ² pF=1.0nF= 0.001uF	103=10x10 ³ pF=10nF=0.01uF
104=10x10 ⁴ pF=100nF=0.1uF	105=10x10 ⁵ pF=1000nF=1uF	106=10x10 ⁶ pF=10000nF=10Uf
107 =100uF	108 =1000uF	109 =10000uF

④ 容量偏差 (第 9 位)

偏差	± 1%	± 2%	± 3%	± 5%	±10%	±15%	± 20%	0~+10%	0~-10%		
代码	F	G	H	J	K	L	M	T	P		

⑤ 脚距/轴向产品长度 第 (10 位)

脚距	3.5	4.0	4.5	5.0	5.5	6.0	6.5	7.0	7.5	10.0	12.5	15.0	20.0
代码	A	B	C	D	E	F	G	H	J	K	L	M	N
脚距	22.0	22.5	25.0	27.0	27.5	30.0	31.0	32	37	26	8		
代码	P	Q	R	S	T	U	V	W	X	Y	1		
长度	15	19	21	27	32	37	42	46	24	50	56		
代码	1	2	3	4	5	6	7	8	9	A	B		

*当产品为轴向产品时，此位代表产品长度

⑥ 产品引线 (第 11 位)

引线	CP 0.5	CP 0.6	CP 0.7	CP 0.8	CU 1.0	CU 0.8	CU 0.7	CU 1.2	CP 1.0	
代码	5	6	7	8	1	9	4	A	C	

⑦ 包装方式和引线成型代码/引出端代码 (第 12)

代码	说明
S	直脚。切脚 L≤8MM
M	直脚。切脚 20MM > L > 8MM
L	直脚。切脚 L≥20MM
W	引线弯曲 90°
K	引线成型 (脚长偏差±0.5mm)
Y	引线成型 (脚长偏差±0.3mm)
T	编带包装

⑧ 内部特征码 (第 13 ~ 18 位)

WEIDY®

编 号

APS-1608-002

版 次

A/1

制订日期

2016-8-02

页 次

第 7 页 共 12 页

金属化聚酯膜电容器(小型化)规格承认书

可焊性 IEC 68-2-20	焊槽温度：235℃±5℃ 浸入时间：2.0s±0.5s 引线表面浸锡良好		
耐焊接热 IEC 68-2-20	焊槽温度：260℃±5℃ 浸入时间：10s±1s 浸入深度离安装面 2+0/-0.5mm，采用厚度为 1.5mm±0.5mm 的绝热屏蔽板 容量变化：Δ C/C：≤ ± 2% 损耗变化：Δtan δ：≤ 0.3% at 1 KHZ		
温度快速变化 IEC 68-2-14	温度:θ A = -55℃；θ B = +105℃ 持续时间：30min； 循环次数：5 次； 容量变化：Δ C/C：≤ ± 5% 损耗变化：Δtan δ：≤ 0.3% at 1 KHZ 绝缘电阻：≥初始测量值的 50%		
振动 IEC 68-2-6	频率：10~500Hz 方向和时间：三个方向各 2 小时，总持续时间 6 小时 振幅 0.75mm 或加速度 98m/s ² （取严酷度较低者） 产品外观无可见损伤及松动		
碰撞 IEC 68-2-29	碰撞次数：4000 次 加速度：390m/s ² 脉冲持续时间：6ms 产品外观无可见损伤及松动		
气候顺序	干热 IEC 68-2-2	温度：+105℃ 持续时间：16 小时	最后测量 无永久性击穿或飞弧 外观无可见损伤 标志清晰 容量变化： Δ C/C：≤ ± 5% 损耗变化： Δtan δ：≤ 0.3% at 1 KHZ . 绝缘电阻： ≥初始测量值的 50%
	循环湿热	试验 Db,严酷度 b,第一次循环	
	寒冷 IEC 68-2-1	温度：-55℃ 持续时间：2 小时	
	低气压 IEC 68-2-13	温度：15℃—35℃ 气压：8.5KPa 持续时间：1 小时 (在试验周期的最后 1 分钟施加额定电压)	
	循环湿热 IEC 68-2-30	试验 Db, 严酷度 b, 完成其它循环 试验结束后, 施加额定电压 1 分钟	

WEIDY®

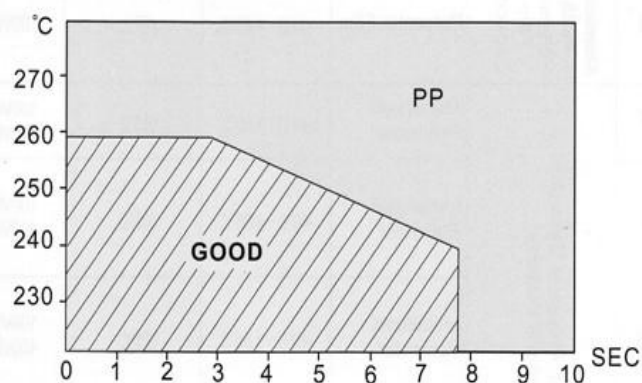
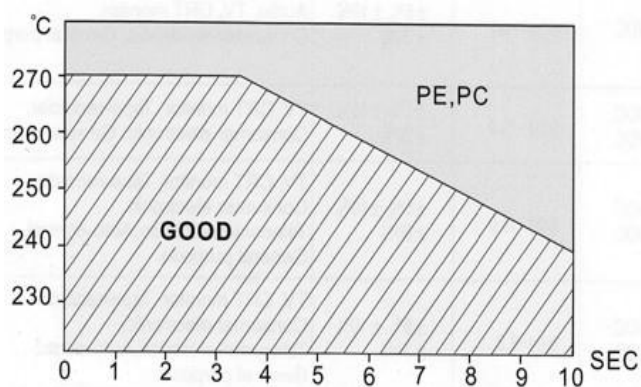
编 号	APS-1608-002	版 次	A/1
制订日期	2016-8-02	页 次	第 8 页 共 12 页

金属化聚酯膜电容器(小型化)规格承认书

稳态湿热
IEC 68-2-3

温度：40°C±2°C
湿度：93 +2/-3 %
持续时间：21 天
外观无可见损伤，标志清晰；
容量变化： $\Delta C/C$ ：≤ ± 5%
损耗变化： $\Delta \tan \delta$ ：≤ 0.5% at 1 KHZ
绝缘电阻：≥ 初始测量值的 50%

◇ 焊接温度与时间



编 号	APS-1608-002	版 次	A/1
制订日期	2016-8-02	页 次	第9页共12页

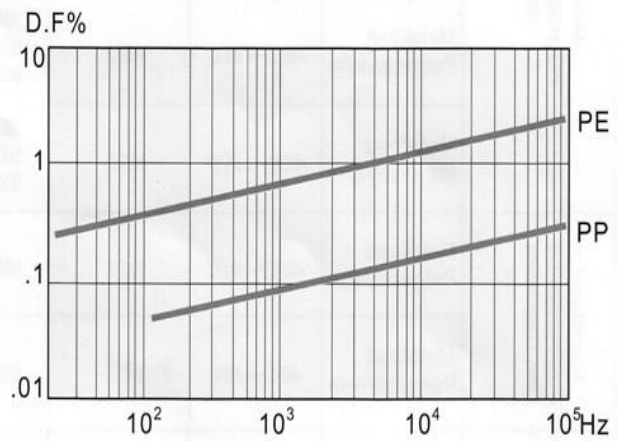
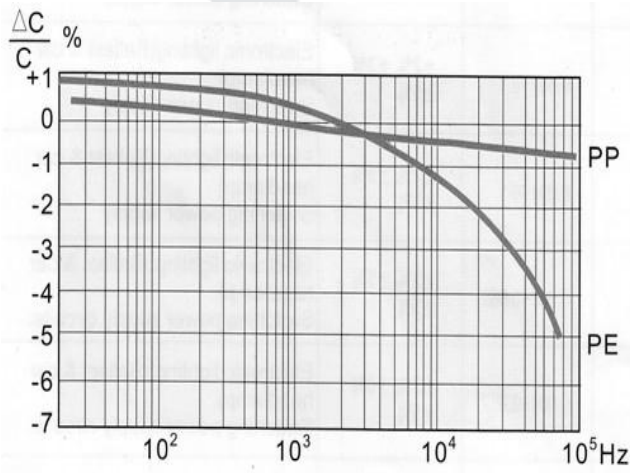
金属化聚酯膜电容器(小型化)规格承认书

◇ 温度特性曲线



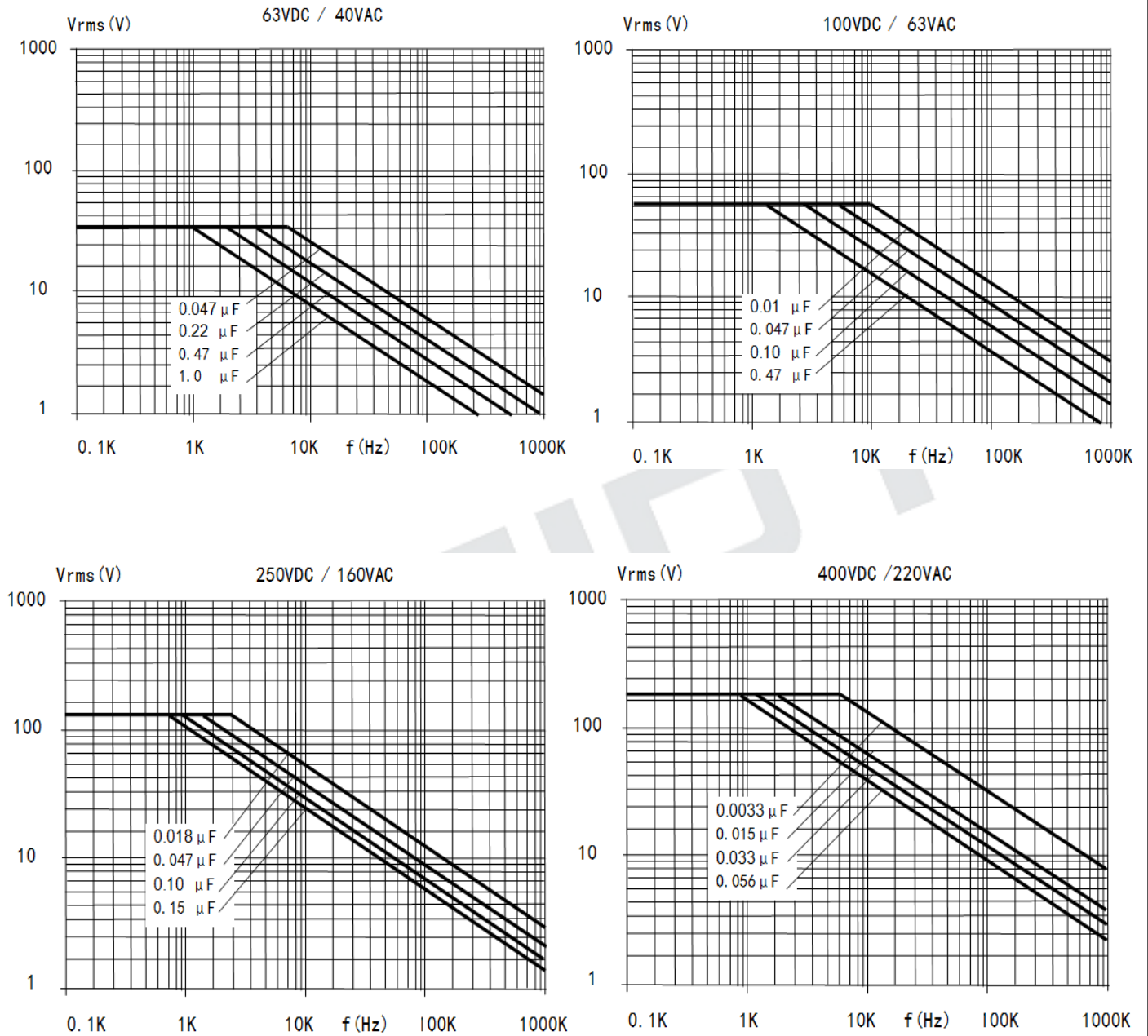
PP: 聚丙烯薄膜 (Polypropylene Film)
 PE: 聚酯薄膜 (Polyester Film)

◇ 频率特性



编 号	APS-1608-002	版 次	A/1
制订日期	2016-8-02	页 次	第 10 页 共 12 页
金属化聚酯膜电容器(小型化)规格承认书			

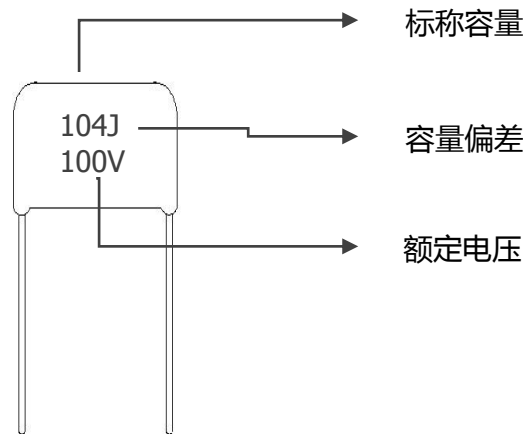
◇ 允许的交流电压与频率曲线



备注：正弦波形，环境温度 ≤ 85°C

金属化聚酯膜电容器(小型化)规格承认书

标志说明



产品编带外形图及尺寸

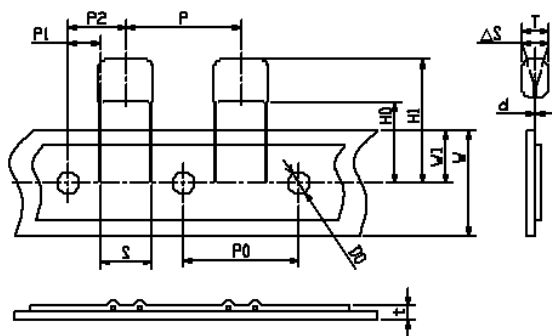


Fig.1

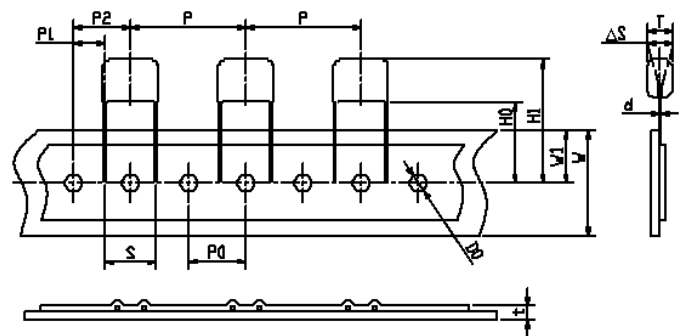
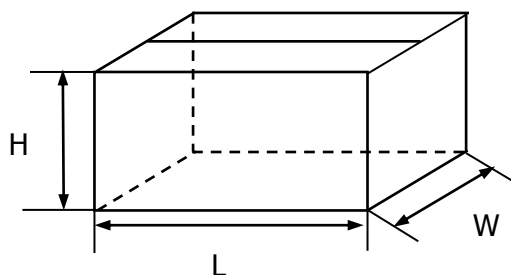


Fig.2

技术指标	代码	尺寸 (mm)					技术指标	代码	尺寸 (mm)				
		P=5	P=7.5	P=10	P=15	误差			P=5	P=7.5	P=10	P=15	误差
编带类型		Fig1	Fig1	Fig2	Fig2		编带类型		Fig1	Fig1	Fig2	Fig2	
截面距离	P	12.7	12.7	25.4	25.4	±1.0	纸带宽度	W	18.0	18.0	18.0	18.0	±0.5
孔间距	P0	12.7	12.7	12.7	12.7	±0.3	插孔位置	W1	9.0	9.0	9.0	9.0	±0.5
引线位置	P1	3.85	2.6	7.7	5.2	±0.7	弯脚高度	Ho	16	16	16	16	±0.5
成型间距	S	5.0	7.5	10.0	15.0	±0.5	上限尺寸	H1	39	39	39	39	max
本体位置	P2	6.35	6.35	12.7	12.7	±1.3	孔径	Do	4.0	4.0	4.0	4.0	±0.3
产品斜度	ΔS	0	0	0	0	±0.2	编带厚度	t	0.7	0.7	0.7	0.7	±0.2

金属化聚酯膜电容器(小型化)规格承认书

◇ 包装箱尺寸

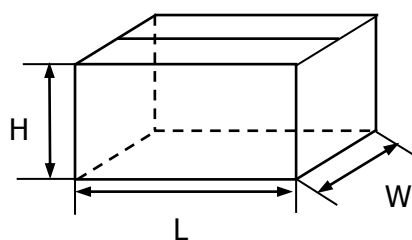


散装外箱尺寸

L: 480mm

W: 320mm

H: 280mm

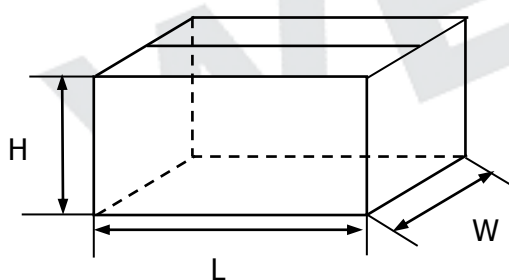


散装内箱尺寸

L: 280mm

W: 225mm

H: 120mm

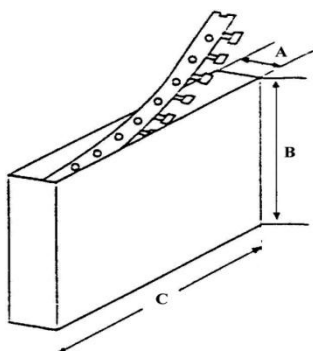


带装外箱尺寸

L: 640mm

W: 360mm

H: 290mm



带装内箱尺寸

A: 50mm

B: 320mm

C: 330mm

X-ON Electronics

Largest Supplier of Electrical and Electronic Components

Click to view similar products for [Film Capacitors](#) category:

Click to view products by [WEIDY](#) manufacturer:

Other Similar products are found below :

[703-6G](#) [82DC4100CK60J](#) [82EC1100DQ50K](#) [MMWAF150KME](#) [PCY2130F30153](#) [QXJ2E474KTPT](#) [QXL2B333KTPT](#) [QXM2G104K](#)
[DPM16S56K-1F](#) [EEC2G505HQA406](#) [B32234-.033@250V-K](#) [B81133-C1104-M3](#) [MTC355L1](#) [217-0716-001](#) [PA225L30](#) [CB182K0184J--](#)
[KP1830-247/061-G](#) [274ACF4400WA0J](#) [274ACF5150WA0J](#) [SCD105K122A3-22](#) [SCD205K122A3-24](#) [PCX2339F65224](#) [PCX2339F65334](#)
[2222 368 55105](#) [2222 370 21683](#) [QXL2E473KTPT](#) [445450-1](#) [MKT182022263473](#) [WMC08P22](#) [46KN410000N1K](#) [46KR368050M1M](#) [ECQ-](#)
[W4223KZ](#) [EEC2G805HQA415](#) [PA103L30](#) [82DC4100AA60K](#) [82EC2150DQ50K](#) [VEA105K50](#) [82IC2150DQ50J](#) [82EC2220DQ50J](#)
[MTC55L4](#) [MTC56L4](#) [PA104L30](#) [PA224L30](#) [82DC3220AA60J](#) [82EC4100DQ70J](#) [WYP-104M](#) [82CC4220AA70J](#) [82EC3100Z370J](#)
[B32656S8105K566](#) [EEC2G105HQA401](#)