

WEIDY[®]

| | | | |
|------|--------------|-----|--------------|
| 编 号 | APS-1608-017 | 版 次 | A/1 |
| 制订日期 | 2012-1-01 | 页 次 | 第 1 页 共 12 页 |

金属化聚丙烯膜电容器规格承认书**W37 型薄膜电容器规格承认书**

客户名称

| 产品料号 | 型号规格 | 客户料号 |
|--------------------|----------------------|------|
| W372S684KK6SA1C0EC | CBB21S-450V-684K-P10 | |
| | | |
| | | |
| | | |

供 方

| | |
|-----|---|
| 承认章 |  |
| 日期 | 2024.4.11 |
| 核准 | 万鹏 |
| 审核 | 梁大富 |
| 制作 | 黎丽利 |

需 方

| | |
|-----|--------------|
| 承认章 | |
| 日期 | |
| 核准 | |
| 职称 | |
| 备注 | 承认后请返回一份我司存档 |

供 方 信 息

公司名称: 深圳市纬迪实业发展有限公司
公司地址: 广东省深圳市福田区振中路新亚洲电子商城五楼 506-509 室
联系方式: TEL:0755-82811688 FAX: 0755-82812688 <http://www.weidy.net>



| | | | |
|------|--------------|-----|--------------|
| 编 号 | APS-1608-017 | 版 次 | A/1 |
| 制订日期 | 2012-1-01 | 页 次 | 第 4 页 共 12 页 |

金属化聚丙烯膜电容器规格承认书

◇ 产品编码规则



① 电容器型号代码 (第 1~3 位)

| | | | | | | | | | | | | |
|----|----------|-----------|-----------|----------------|----------------|----------|-----------|----------|-------|-------|-------|-------------|
| 型号 | CH11 | CL11 | CBB11 | CBB13 | CBB81 | CBB81B | WDQB | WDQC | PSR | CL20T | CL21 | CL21X |
| 代码 | W10 | W11 | W12 | W13 | W14 | W15 | W16 | W17 | W18 | W20 | W21 | W22 |
| 型号 | CL21B | CL23B | CL25 | CL20A | CBB20T | CBB21 | CBB21B | CBB20A | MKP25 | CBB22 | MKPRS | MKPE(X2(E)) |
| 代码 | W23 | W24 | W25 | W26 | W30 | W31 | W32 | W33 | W38 | W37 | W40 | W41 |
| 型号 | MKP(X2) | MKP63(Y2) | MKP64(X1) | MKP65(X1/440V) | MKP66(X1/760V) | CL21B(E) | CBB21B(E) | CBB21(E) | CLN51 | CBS52 | CBB60 | CBB61 |
| 代码 | W42 | W43 | W44 | W45 | W46 | W47 | W48 | W49 | W51 | W52 | W60 | W61 |
| 型号 | CBB65 | CBB71 | CBB72 | MMKP82 | MMKP84 | CLN21 | C92 | CBB13B | CBB62 | RCP | CBB28 | CL21(E) |
| 代码 | W65 | W71 | W72 | W82 | W84 | W91 | W92 | W19 | W62 | W39 | W28 | W50 |
| 型号 | CBB22(E) | X1Y2 | CL21S | MKPR | MKP23 | | | | | | | |
| 代码 | W53 | W54 | W27 | W63 | W29 | | | | | | | |

② 标称电压 (第 4~5 位) (备注: 数字加字母表示直流, 字母加数字表示交流)

| | A | B | C | D | E | F | G | H | J | K | L | M | N |
|---|-------|-------|-------|-------|-------|-------|-------|-------|------|------|------|-------|-------|
| 1 | | | 16V | 20V | 25V | | | 50V | 63V | 80V | | | |
| 2 | 100V | 125V | 160V | 200V | 250V | | 400V | 500V | 630V | 800V | 230V | 120V | 150V |
| 3 | 1000V | 1250V | 1600V | 2000V | 2500V | 3000V | 4000V | | | 850V | | 1200V | 1500V |
| | P | Q | R | S | T | U | V | W | X | Y | | | |
| 1 | 240V | 300V | 330V | 440V | 540V | 600V | 700V | 1100V | 900V | | | | |
| 2 | 275V | 305V | 350V | 450V | 550V | 690V | 760V | 1300V | | | | | |
| 3 | 280V | 310V | | 480V | 520V | | | 1700V | | | | | |

金属化聚丙烯膜电容器规格承认书

③ 标称容量 第 (6~8 位)

按 JIS 标准

101=10x10¹ pF=0.1nF 102=10x10² pF=1.0nF= 0.001uF 103=10x10³ pF=10nF=0.01uF
 104=10x10⁴ pF=100nF=0.1uF 105=10x10⁵ pF=1000nF=1uF 106=10x10⁶ pF=10000nF=10uF
 107 =100uF 108 =1000uF 109 =10000uF

④ 容量偏差 (第 9 位)

| | | | | | | | | | | | |
|----|------|------|------|------|------|------|-------|--------|--------|--|--|
| 偏差 | ± 1% | ± 2% | ± 3% | ± 5% | ±10% | ±15% | ± 20% | 0~+10% | 0~-10% | | |
| 代码 | F | G | H | J | K | L | M | T | P | | |

⑤ 脚距/轴向产品长度 第 (10 位)

| | | | | | | | | | | | | | |
|----|------|------|------|------|------|------|------|-----|-----|------|------|------|------|
| 脚距 | 3.5 | 4.0 | 4.5 | 5.0 | 5.5 | 6.0 | 6.5 | 7.0 | 7.5 | 10.0 | 12.5 | 15.0 | 20.0 |
| 代码 | A | B | C | D | E | F | G | H | J | K | L | M | N |
| 脚距 | 22.0 | 22.5 | 25.0 | 27.0 | 27.5 | 30.0 | 31.0 | 32 | 37 | 26 | 8 | | |
| 代码 | P | Q | R | S | T | U | V | W | X | Y | 1 | | |
| 长度 | 15 | 19 | 21 | 27 | 32 | 37 | 42 | 46 | 24 | 50 | 56 | | |
| 代码 | 1 | 2 | 3 | 4 | 5 | 6 | 7 | 8 | 9 | A | B | | |

*当产品为轴向产品时，此位代表产品长度

⑥ 产品引线 (第 11 位)

| | | | | | | | | | | |
|----|--------|--------|--------|--------|--------|--------|--------|--------|--------|--|
| 引线 | CP 0.5 | CP 0.6 | CP 0.7 | CP 0.8 | CU 1.0 | CU 0.8 | CU 0.7 | CU 1.2 | CP 1.0 | |
| 代码 | 5 | 6 | 7 | 8 | 1 | 9 | 4 | A | C | |

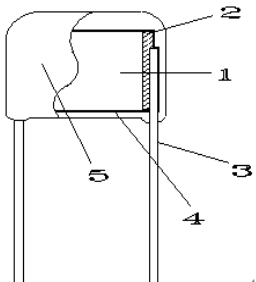
⑦ 包装方式和引线成型代码/引出端代码 (第 12)

| 代码 | 说明 |
|----|----------------------|
| S | 直脚。切脚 L≤8MM |
| M | 直脚。切脚 20MM > L > 8MM |
| L | 直脚。切脚 L≥20MM |
| W | 引线弯曲 90° |
| K | 引线成型 (脚长偏差±0.5mm) |
| Y | 引线成型 (脚长偏差±0.3mm) |
| T | 编带包装 |

⑧ 内部特征码 (第 13~18 位)

金属化聚丙烯膜电容器规格承认书

◇ 产品特性

| | | | | | |
|---------------------|---|---------------------|---|-----------------|--------------------|
| 产品名称 | 金属化聚丙烯膜电容器 | | | | |
| 引用标准 | GB/T10190 (IEC 30684-16) | | | | |
| 产品结构 |  | | <ol style="list-style-type: none"> 1. 金属化聚丙烯膜 2. 喷金层 3. 引线 4. 内包封环氧树脂 5. 外包封阻燃环氧树脂 (UL94V-0) | | |
| 大气条件 IEC 68-1 | 标准大气条件 (IEC 68-1-5.3) | 基准条件 (IEC 68-1-5.1) | | | |
| | 温度: 15°C ~ 35°C | 温度: 20°C | | | |
| | 湿度: 25% ~ 75% | 气压: 101.3KPa | | | |
| | 气压: 86KPa ~ 106KPa | | | | |
| 技术参数 | 气候类别: 40/105/21 额定温度: 85°C 工作温度范围: -40°C ~ 105°C (+85°C to 105°C: decreasing factor 1.25% per °C for V_R (dc)) 额定电压: 100V、160V、200V、250V、400V/450V、630V 电容量范围: 0.01 μ F ~ 10.0 μ F (20°C, 1KHz) 电容量偏差: $\pm 5\%$ (J); $\pm 10\%$ (K) 耐电压: 1.6 U_R (5s) 电压施加速度: 100V/S; 切断电流: 5mA 损耗角正切: $\leq 0.1\%$ (20°C, 1KHz) 绝缘电阻: $\geq 50000M\Omega$; $C_R \leq 0.33\mu F$ $\geq 15000S$; $C_R > 0.33\mu F$ (20°C, 100V, 1min) | | | | |
| 引线强度 IEC 68-2-21 | 引线拉力: | 引线直径 (mm) | 拉力 | 引线弯曲: | 引线直径 (mm) 负荷 |
| | | 0.3 < d ≤ 0.5 | 5N | | 0.3 < d ≤ 0.5 2.5N |
| | | 0.5 < d ≤ 0.8 | 10N | | 0.5 < d ≤ 0.8 5N |
| | | 0.8 < d ≤ 1.25 | 20N | | 0.8 < d ≤ 1.25 10N |
| | | 持续时间: 10 ± 1 秒 | | 应在两个方向上边续进行两次弯曲 | |
| | 以上试验后, 产品引线无可见损伤 | | | | |

WEIDY[®]

编 号

APS-1608-017

版 次

A/1

制订日期

2012-1-01

页 次

第 7 页 共 12 页

金属化聚丙烯膜电容器规格承认书

| | | | |
|-----------------------|--|--|--|
| 可焊性 IEC 68-2-20 | 焊槽温度: 235℃±5℃ 浸入时间: 2.0s±0.5s 引线表面浸锡良好 | | |
| 耐焊接热 IEC 68-2-20 | 焊槽温度: 260℃±5℃ 浸入时间: 10s±1s 浸入深度离安装面 2+0/-0.5mm, 采用厚度为 1.5mm±0.5mm 的绝热屏蔽板 容量变化: $\Delta C/C : \leq \pm 3\%$ 损耗变化: $\Delta \tan \delta : \leq 0.2\%$ at 1 KHZ . | | |
| 温度快速变化 IEC 68-2-14 | 温度: $\theta A = -40^\circ\text{C}$; $\theta B = +105^\circ\text{C}$ 持续时间: 30min ; 循环次数: 5 次 ; 容量变化: $\Delta C/C : \leq \pm 3\%$ 损耗变化: $\Delta \tan \delta : \leq 0.2\%$ at 1 KHZ . 绝缘电阻: \geq 初始测量值的 50% | | |
| 振动 IEC 68-2-6 | 频率: 10 ~ 500Hz 方向和时间: 三个方向各 2 小时, 总持续时间 6 小时 振幅 0.75mm 或加速度 98m/s^2 (取严酷度较低者) 产品外观无可见损伤及松动 | | |
| 碰撞 IEC 68-2-29 | 碰撞次数: 4000 次 加速度: 390m/s^2 脉冲持续时间: 6ms 产品外观无可见损伤及松动 | | |
| 气候顺序 | 干热 IEC 68-2-2 | 温度: +105℃ 持续时间: 16 小时 | 最后测量 无永久性击穿或飞弧 外观无可见损伤 标志清晰 容量变化: $\Delta C/C : \leq \pm 5\%$ 损耗变化: $\Delta \tan \delta : \leq 0.2\%$ at 1 KHZ . 绝缘电阻: \geq 初始测量值的 50% |
| | 循环湿热 | 试验 Db, 严酷度 b, 第一次循环 | |
| | 寒冷 IEC 68-2-1 | 温度: -40℃ 持续时间: 2 小时 | |
| | 低气压 IEC 68-2-13 | 温度: 15℃—35℃ 气压: 8.5KPa 持续时间: 1 小时 (在试验周期的最后 1 分钟施加额定电压) | |
| | 循环湿热 IEC 68-2-30 | 试验 Db, 严酷度 b, 完成其它循环 试验结束后, 施加额定电压 1 分钟 | |

WEIDY®

编 号

APS-1608-017

版 次

A/1

制订日期

2012-1-01

页 次

第 8 页 共 12 页

金属化聚丙烯膜电容器规格承认书

稳态湿热
IEC 68-2-3

温度: $40^{\circ}\text{C} \pm 2^{\circ}\text{C}$

湿度: $93 \pm 2/-3 \%$

持续时间: 21 天

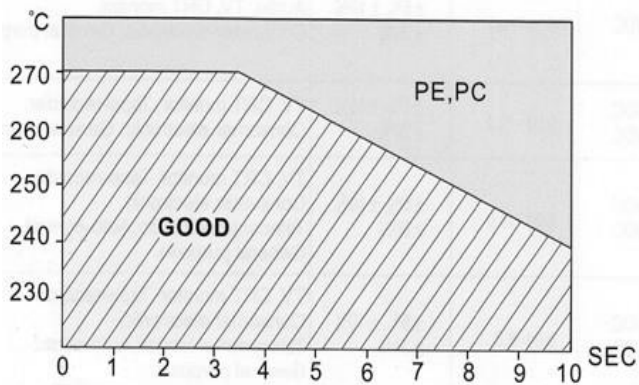
外观无可见损伤, 标志清晰;

容量变化: $\Delta C/C : \leq \pm 5\%$

损耗变化: $\Delta \tan \delta : \leq 0.2\%$ at 1 KHZ .

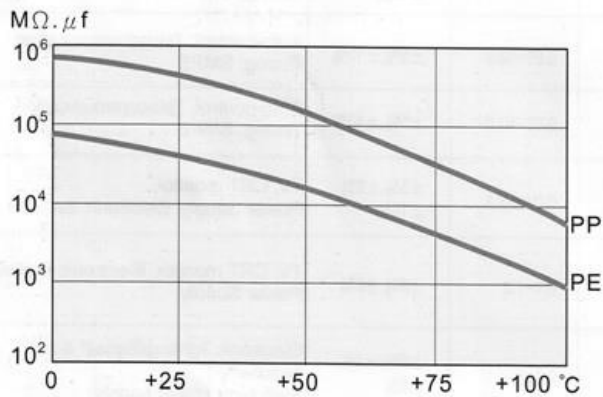
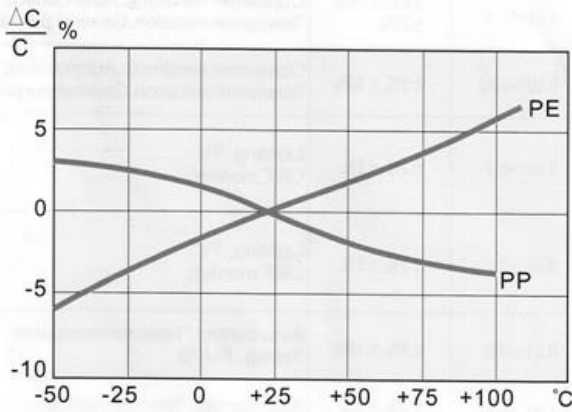
绝缘电阻: \geq 初始测量值的 50%

◇ 焊接温度与时间



金属化聚丙烯膜电容器规格承认书

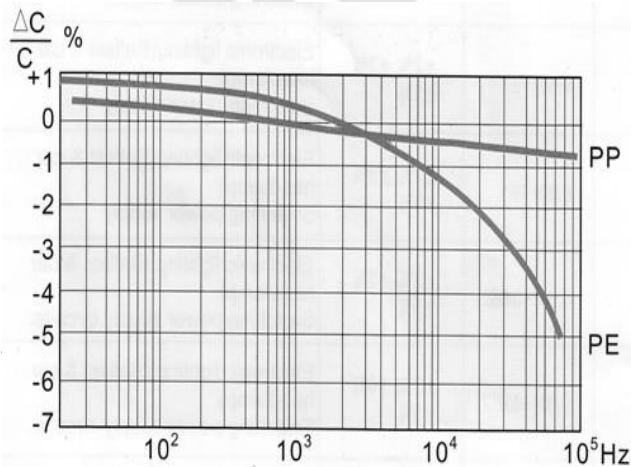
◇ 温度特性曲线



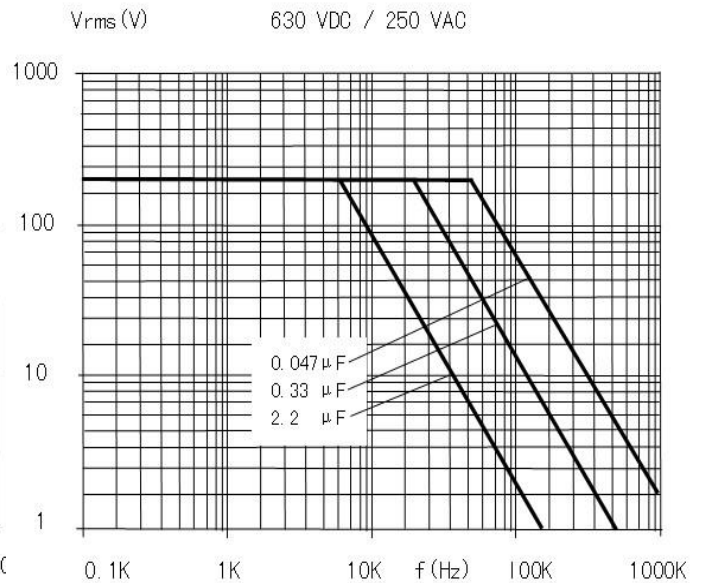
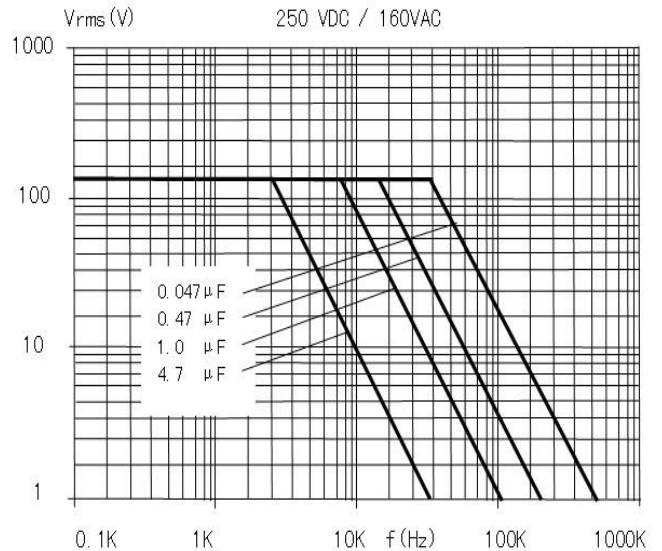
PP: 聚丙烯薄膜 (Polypropylene Film)

PE: 聚酯薄膜 (Polyester Film)

◇ 频率特性



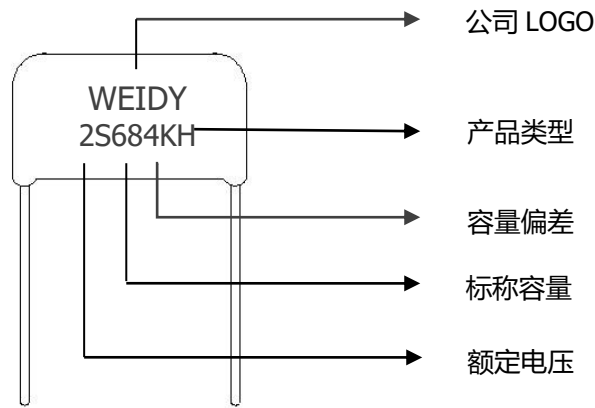
金属化聚丙烯膜电容器规格承认书



备注：正弦波形，环境温度 $\leq 85^{\circ}\text{C}$

金属化聚丙烯膜电容器规格承认书

◇ 标志说明



◇ 产品编带外形图及尺寸



Fig.1

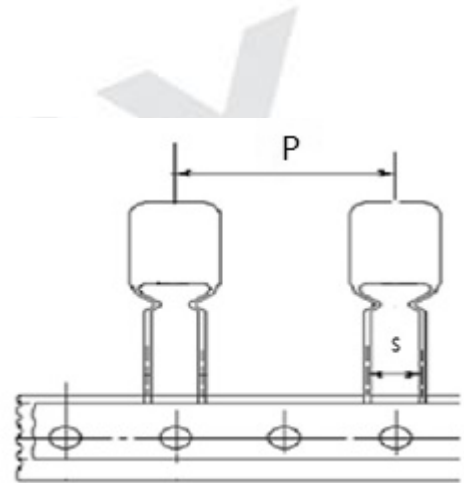


Fig.2

| 技术指标 | 代码 | 尺寸 (mm) | | | | | 技术指标 | 代码 | 尺寸 (mm) | | | | |
|------|----|---------|-------|------|------|------|------|----|---------|-------|------|------|------|
| | | P=5 | P=7.5 | P=10 | P=15 | 误差 | | | P=5 | P=7.5 | P=10 | P=15 | 误差 |
| 编带类型 | | Fig1 | Fig1 | Fig2 | Fig2 | | 编带类型 | | Fig1 | Fig1 | Fig2 | Fig2 | |
| 截面距离 | P | 12.7 | 12.7 | 25.4 | 25.4 | ±1.0 | 纸带宽度 | W | 18.0 | 18.0 | 18.0 | 18.0 | ±0.5 |
| 孔间距 | P0 | 12.7 | 12.7 | 12.7 | 12.7 | ±0.3 | 插孔位置 | W1 | 9.0 | 9.0 | 9.0 | 9.0 | ±0.5 |
| 引线位置 | P1 | 3.85 | 2.6 | 7.7 | 5.2 | ±0.7 | 弯脚高度 | H0 | 16 | 16 | 16 | 16 | ±0.5 |
| 成型间距 | S | 5.0 | 7.5 | 10.0 | 15.0 | ±0.5 | 上限尺寸 | H1 | 39 | 39 | 39 | 39 | max |
| 本体位置 | P2 | 6.35 | 6.35 | 12.7 | 12.7 | ±1.3 | 孔径 | D0 | 4.0 | 4.0 | 4.0 | 4.0 | ±0.3 |
| 产品斜度 | Δh | 0 | 0 | 0 | 0 | ±0.2 | 编带厚度 | t | 0.7 | 0.7 | 0.7 | 0.7 | ±0.2 |

WEIDY®

编 号

APS-1608-017

版 次

A/1

制订日期

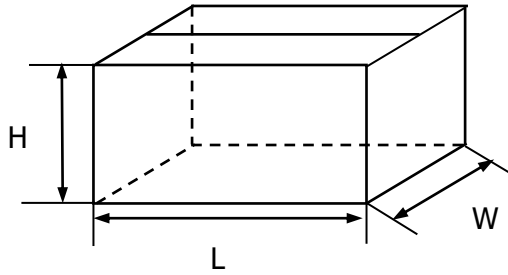
2012-1-01

页 次

第 12 页 共 12 页

金属化聚丙烯膜电容器规格承认书

◇ 包装箱尺寸

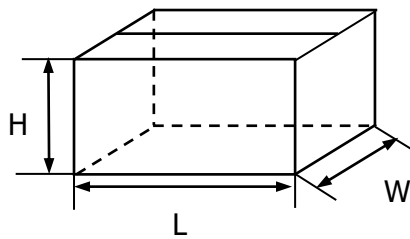


散装外箱尺寸

L: 480mm

W: 320mm

H: 280mm

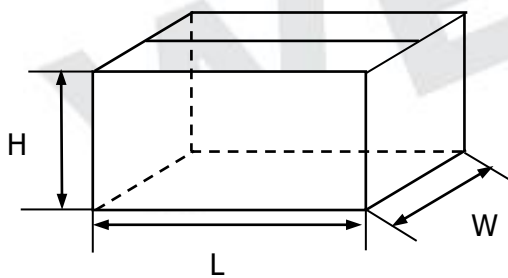


散装内箱尺寸

L: 280mm

W: 225mm

H: 120mm

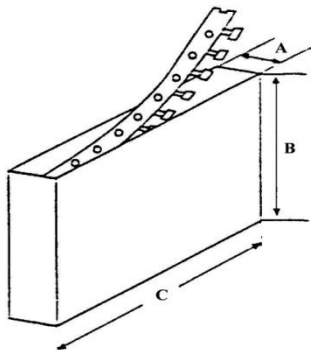


带装外箱尺寸

L: 640mm

W: 360mm

H: 290mm



带装内箱尺寸

A: 50mm

B: 320mm

C: 330mm

X-ON Electronics

Largest Supplier of Electrical and Electronic Components

Click to view similar products for [Film Capacitors](#) category:

Click to view products by [WEIDY](#) manufacturer:

Other Similar products are found below :

[703-6G](#) [82DC4100CK60J](#) [82EC1100DQ50K](#) [MMWAF150KME](#) [PCY2130F30153](#) [QXJ2E474KTPT](#) [QXL2B333KTPT](#) [QXM2G104K](#)
[DPM16S56K-1F](#) [EEC2G505HQA406](#) [B32234-.033@250V-K](#) [B81133-C1104-M3](#) [MTC355L1](#) [217-0716-001](#) [PA225L30](#) [CB182K0184J--](#)
[KP1830-247/061-G](#) [274ACF4400WA0J](#) [274ACF5150WA0J](#) [SCD105K122A3-22](#) [SCD205K122A3-24](#) [PCX2339F65224](#) [PCX2339F65334](#)
[2222 368 55105](#) [2222 370 21683](#) [QXL2E473KTPT](#) [445450-1](#) [MKT182022263473](#) [WMC08P22](#) [46KN410000N1K](#) [46KR368050M1M](#) [ECQ-](#)
[W4223KZ](#) [EEC2G805HQA415](#) [PA103L30](#) [82DC4100AA60K](#) [82EC2150DQ50K](#) [VEA105K50](#) [82IC2150DQ50J](#) [82EC2220DQ50J](#)
[MTC55L4](#) [MTC56L4](#) [PA104L30](#) [PA224L30](#) [82DC3220AA60J](#) [82EC4100DQ70J](#) [WYP-104M](#) [82CC4220AA70J](#) [82EC3100Z370J](#)
[B32656S8105K566](#) [EEC2G105HQA401](#)