

产品规格书

产品型号: SP1312

产品名称: SP13系列后螺母插座

发布日期: 2019-4-17

广东威浦电器有限公司

地址: 广州市荔湾区花地大道中路雨菊街17号106

电话: 020-81003048、81003148、81003248、81003428

传真: 020-81003408

邮箱: weipu@weipu.cn

邮编: 510380

1. 产品概述:

本产品为直式圆形电连接器，插头插座之间为螺纹锁紧连接。可广泛用于各种机床设备、机电、通信、仪表仪器、灯光系统及各种电气设备或车载设备与电缆之间的电连接。

2. 材料和技术参数:

| | |
|---------------------------------------|---------------------------------|
| 外壳材料 | 热塑塑料PC PA66, 耐高温260℃, 防火等级: V-0 |
| 接触件 <small>注: 接触件可以是插针或插孔!</small> | 铜 (镀金) |
| 绝缘体 | 热塑塑料PPS, 耐高温260℃ |
| 接插方式 | 螺纹锁紧连接 |
| 接插次数 | 500次 |
| 温度范围 | -40℃ ~ +85℃ |
| 防护等级 (连接状态) | IP68 |
| 绝缘电阻 | 2000MΩ |

3. 接线方式:

焊接

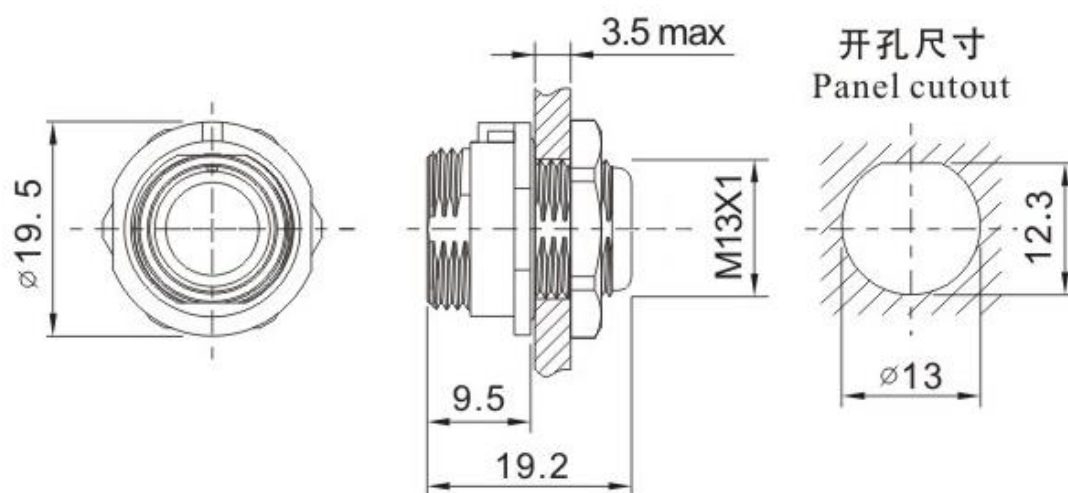
4. 接触对芯数电流下降率参数表:

| 接触对芯数 | 1~3 | 4~10 | 11~20 | 21~30 | 31~40 | 41~50 | 51~61 |
|---------|-----|------|-------|-------|-------|-------|-------|
| 下降率 (%) | 0 | 10 | 20 | 30 | 40 | 50 | 60 |

5. 产品图样:



6. 产品尺寸及开孔尺寸图:



7. 焊接芯件参数表

| 芯数 Number of contact | 2 | 3 | 4 | 5 | 6 | 7 | 9 |
|---|--------|--------|-----------|-----------|-----------|-----------|-----------|
| 公端绝缘体正面图 Male contact face view | | | | | | | |
| 额定电流 (A) Rated current (A) | 13 | 13 | 5 | 5 | 5 | 5 | 3 |
| 接触件直径 (mm) Contact diameter (mm) | Ø1.6X2 | Ø1.6X3 | Ø1X4 | Ø1X5 | Ø1X6 | Ø1X7 | Ø0.7X9 |
| 工作电压 (AC.V) Rated voltage (AC.V) | 250 | 250 | 200 | 180 | 125 | 125 | 125 |
| 耐压 (AC.V) 1 min Test voltage (AC.V) 1 min | 1500 | 1500 | 1500 | 1000 | 1000 | 1000 | 1000 |
| 接触电阻 (mΩ) Contact resistance (mΩ) | 2 | 2 | 5 | 5 | 5 | 5 | 10 |
| 线规 (mm ² /AWG) Wire size (mm ² /AWG) | ≤2/14 | ≤2/14 | ≤0.785/18 | ≤0.785/18 | ≤0.785/18 | ≤0.785/18 | ≤0.785/18 |

8. 互配关系:

与产品 SP1310 配合使用。

9. 包装说明:

纸箱规格: 180×83×80mm 50PCS/盒

出厂大箱包装: 视具体情况而定。

X-ON Electronics

Largest Supplier of Electrical and Electronic Components

Click to view similar products for [Standard Circular Connector](#) category:

Click to view products by [Weipu](#) manufacturer:

Other Similar products are found below :

[600273N007](#) [6134-336-13149](#) [6134-337-11149](#) [6134-337-2390](#) [6134-341-17149](#) [67-02E12-60PX](#) [680-SMG](#) [CXS3102A181S](#)
[D38999/20FC8SA L/C](#) [75-190216-08S](#) [75-190611-03S](#) [75-474014-05S](#) [75-474618-04S](#) [75-474620-07P](#) [799539-000](#) [805-005-07NF11-19PC](#)
[805-005-07NF15-7PA](#) [FMP.2M.310.XLCT](#) [836783-1](#) [862256-1](#) [866857-1](#) [867865-1](#) [PT08P-14-19S](#) [PT08P-14-5S](#) [QCM019PC2DC012B](#)
[121583-0217](#) [121667-0020](#) [RD10A16-19-P6CS051/1](#) [RD16A14-12-S6CS051/2](#) [1301240268](#) [1301240275](#) [1301860906](#) [DCU-08BFEA-](#)
[LL7001](#) [RM15WTP-CP\(5\)\(71\)](#) [14482](#) [16283-18](#) [1877910-1](#) [206039-3](#) [206323-1](#) [207002-2](#) [207682-1](#) [CA06COME14SA7P](#) [211777-1](#) [JL04-](#)
[1012CK\(05\)-R](#) [JL04V-2A28-11PE-R](#) [JL04V-2E10SL-3PE-B-R](#) [JL04V-2E20-15PE-B-R](#) [JL04V-2E20-4PE-B-R](#) [JL04V-2E24-10PE\(G\)-B-R](#)
[JL04V-6A24-11SE-EB-R](#)