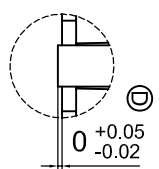
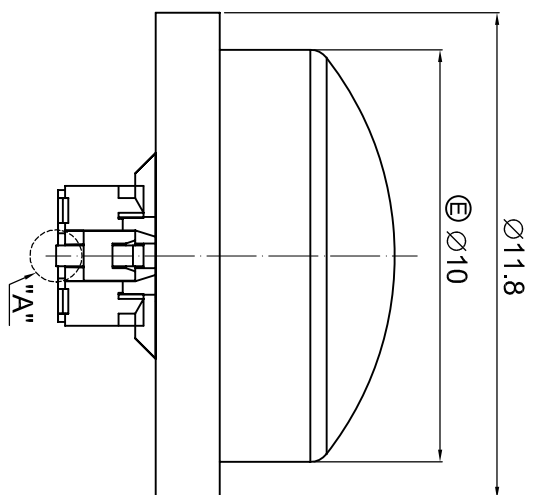
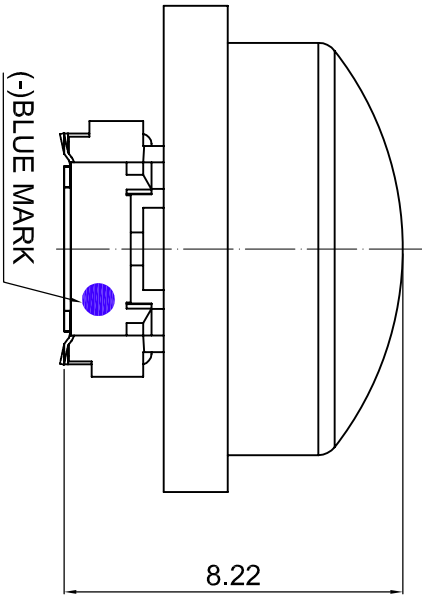
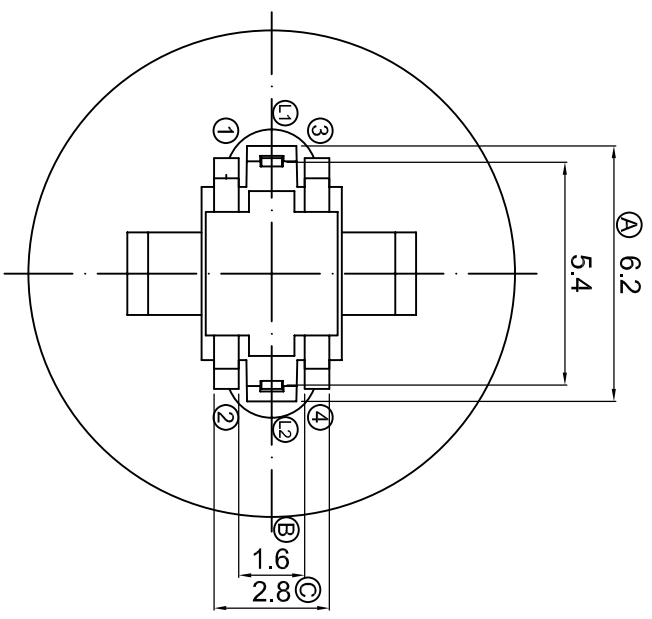


DIMENSION	TOLERANCE
BELOW 10 mm	± 0.3
10-100 mm	± 0.5
ABOVE 100 mm	± 0.8
ANGLE	± 3°

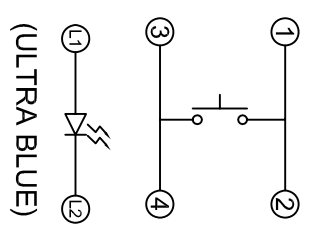
1. RATING : 12 V DC , 50 mA .
2. CONTACT RESISTANCE : 500 mΩ MAX .
3. INSULATION RESISTANCE : 100 V DC , 100 MΩ MIN .
4. OPERATING TEMPERATURE : -20°C ~ 70°C .
5. OPERATING FORCE : 160±50gf .
6. OPERATING LIFE : 100,000 CYCLES .



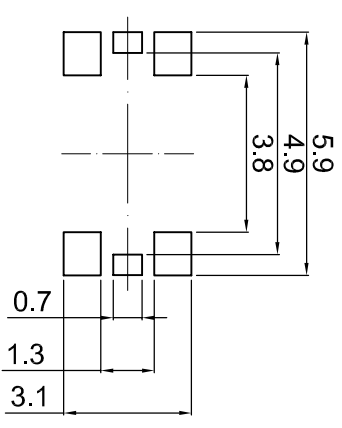
"A" SECTION (2:1)



CIRCUIT DIAGRAM



P.C.B. LAYOUT



DATE	UNIT	MODE	TACT SWITCH
2013/03/05	mm		
APPROVAL	SCALE	PART	TC017L-N11A4WUBXX
CONFIRM	VIEW	2D FILE NAME	TC017L-N11A4WUBXX
DESIGN	VER.	3D FILE NAME	
ENGINEERING CHANGE DESCRIPTION			
DATE	APPROVAL	DESIGN	

X-ON Electronics

Largest Supplier of Electrical and Electronic Components

Click to view similar products for [Tactile Switches](#) category:

Click to view products by [Well Buying](#) manufacturer:

Other Similar products are found below :

[5GTH92001](#) [1-1977120-4](#) [ADTSA62NV](#) [ADTSA62RV](#) [ADTSA63KV](#) [ADTSA644NV](#) [ADTSMW66NV](#) [ADTSMW67RV](#) [B3F-3123](#) [B3F-6055A](#) [B3F-B32-01-KIT](#) [1977177-8](#) [1977266-1](#) [ADTS644KV](#) [ADTSA61RV](#) [ADTSA62KV](#) [ADTSA63NV](#) [ADTSA63RV](#) [ADTSM21NSVTR](#) [ADTSM32NVTR](#) [ADTSM63SVTR](#) [ADTSM644KVTR](#) [ADTSMW64RV](#) [ADTSMW69NV](#) [FSMRA4JHA04](#) [GS4.70F300QP](#) [3ESH9R](#) [506E00201](#) [MJTP1164TR](#) [3FTL600RAS](#) [3FTL640RAS](#) [Y96K132V0FPLFS](#) [101-TS5022T1601-EV](#) [5GSH92001](#) [KSJ0A231](#) [80SH LFG](#) [ADTSM31NVTR](#) [EVQ-P1D05K](#) [MJTP1162TR](#) [ADTSM63KV](#) [2-1977120-7](#) [TSJW-5.2-260-TR](#) [KMT011MNGJLHS](#) [B3WN6002S](#) [ADTSA648RV](#) [70-201.0](#) [ADTSG648NV](#) [ADTSM62KSVTR](#) [ATA600VTR](#) [ADTSG66RV](#) [ADTS61NV](#)