
**Feature -**

- SPST
- mini in dimension
- bi-color LED illuminated available
- SMT, right angle, and vertical PCB terminal

**Application -**

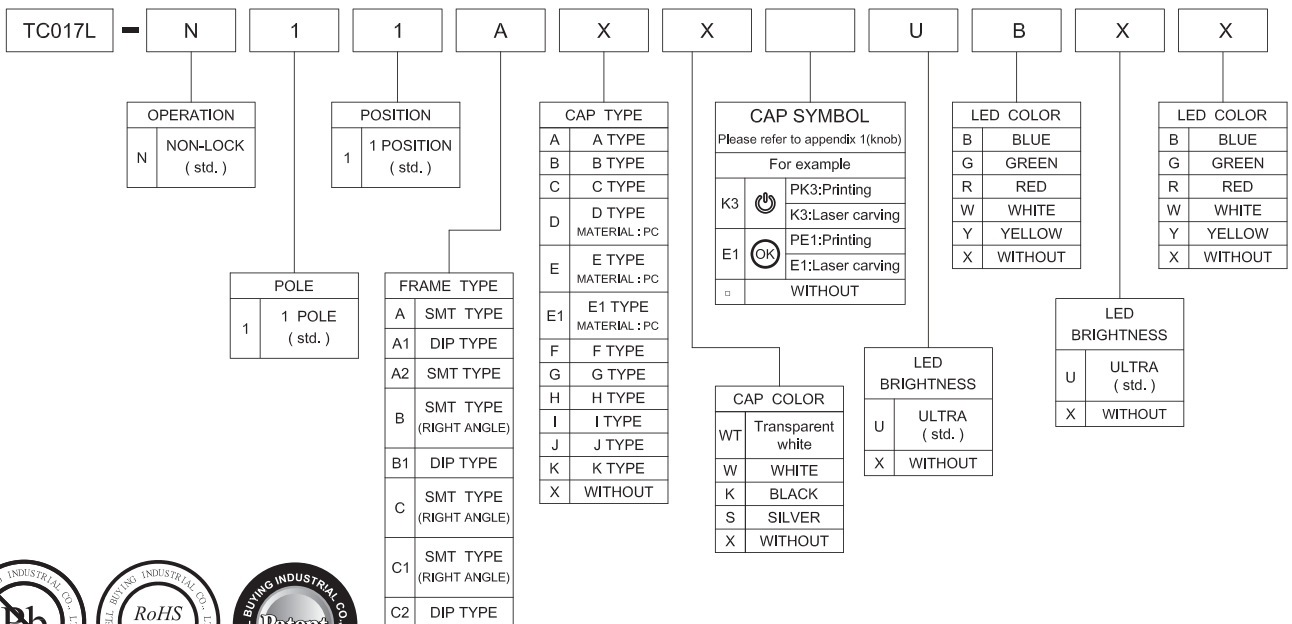
- consumer products
- computer products
- instrumentation
- communication equipments

**SPECIFICATIONS**

SWITCH SPECIFICATIONS	
POLE - POSITION	Momentary action , SPST
CONTACT RATING	MAX. : 12 V DC , 50 mA MIN. : 1 V DC , 50 $\mu$ A
CONTACT RESISTANCE	500 m $\Omega$ MAX. 5 V DC ; 10 mA , by Method of Voltage DROP
INSULATION RESISTANCE	100 M $\Omega$ MIN. 100 V DC for 1 minute
DIELECTRIC STRENGTH	Breakdown is not Allowable ; 250 V AC for 1 Minute
OPERATING FORCE	160 $\pm$ 50 gf
OPERATING LIFE	100,000 cycles
OPERATING TEMPERATURE RANGE	-20 $^{\circ}$ C ~ 70 $^{\circ}$ C
TOTAL TRAVEL	0.2 $\pm$ 0.10 mm

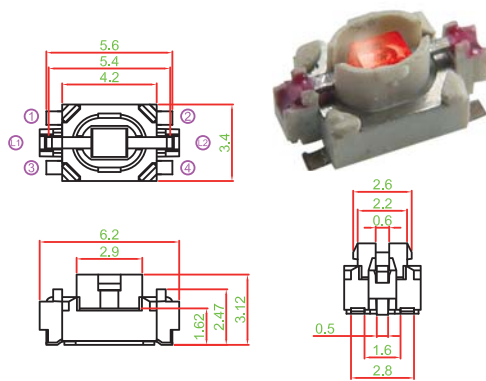
LED SPECIFICATIONS		Unit	Value / LED Color			
			Blue	Green	Red	Yellow
ATTENTION  LEDs are Electrostatic Sensitive devices						
FORWARD CURRENT	If	mA	20	20	20	20
REVERSE VOLTAGE	Vr	V	5.0	5.0	5.0	5.0
REVERSE CURRENT	Ir	$\mu$ A	10	10	10	10
FORWARD VOLTAGE@20mA	Vf	V	3.5-3.8	2.0-2.5	2.0-2.5	2.0-2.5
LUMINOUS INTENSITY@20mA	Iv	mcd	45	20	80	80

Physical and electrical information of LED will be provided upon customer's request on switches .

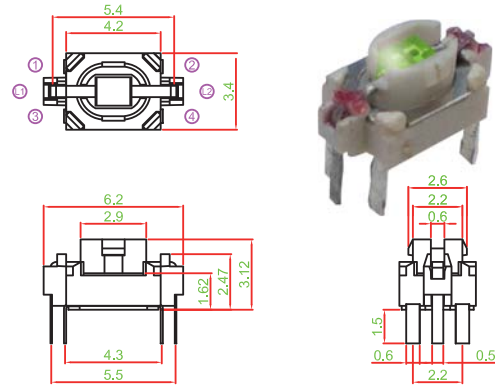
**HOW TO ORDER**


▶ DIMENSION

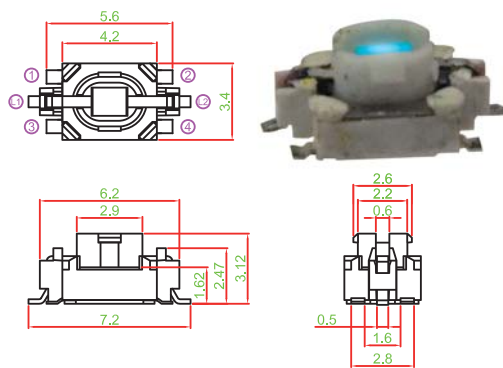
TC017L-N11AXX□□□□



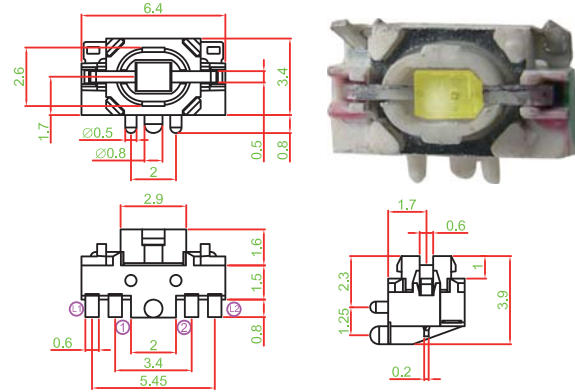
TC017L-N11A1XX□□□□



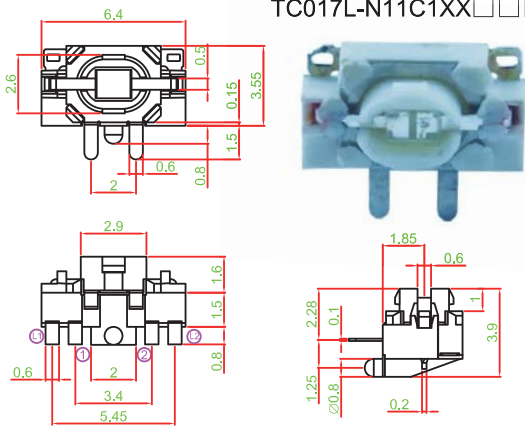
TC017L-N11A2XX□□□□



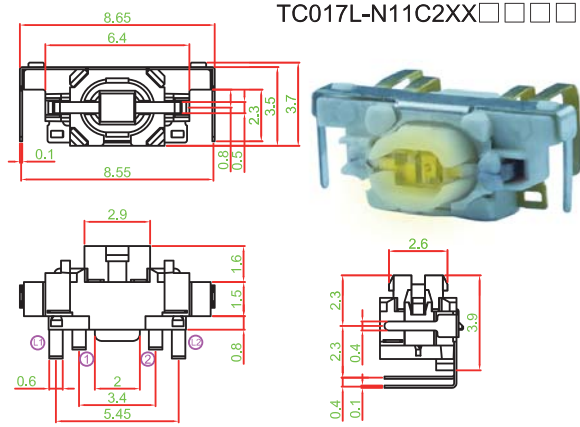
TC017L-N11CXX□□□□



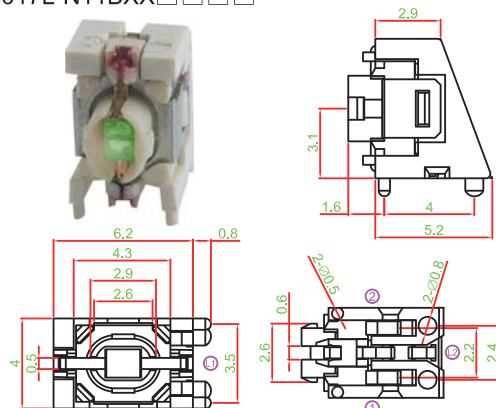
TC017L-N11C1XX□□□□



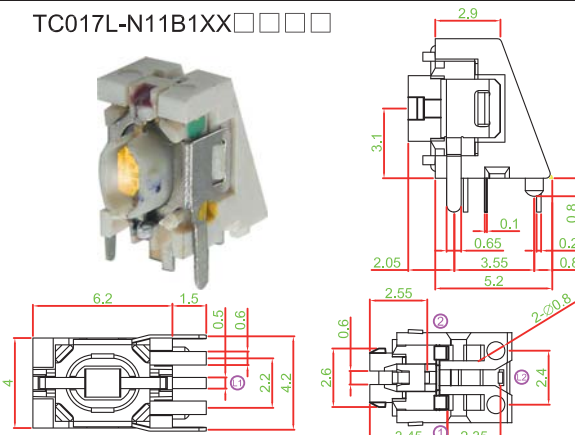
TC017L-N11C2XX□□□□



TC017L-N11BXX□□□□

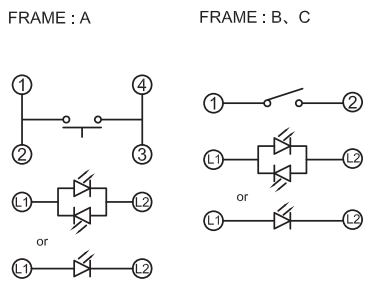
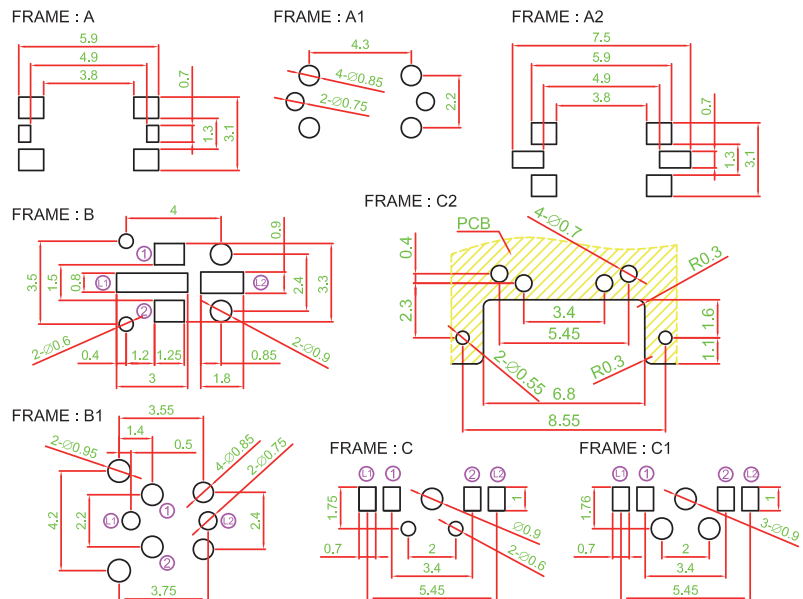


TC017L-N11B1XX□□□□



**▶ KNOB TYPE OPTION**

<b>A TYPE</b> 	<b>B TYPE</b> 	<b>C TYPE</b> 	
<b>D&amp;F TYPE</b> 	<b>E&amp;G TYPE</b> 	<b>E1 TYPE</b> 	
<b>H TYPE</b> 	<b>I TYPE</b> 	<b>J TYPE</b> 	<b>K TYPE</b> 

**▶ CIRCUIT**

**▶ P.C.B. LAYOUT**

**▶ MATERIAL**

- COVER : SUS
- ACTUATOR : PA
- BASE : LCP
- CAP : PC、SILICONE
- TERMINAL : BRASS SILVER PLATING

## X-ON Electronics

Largest Supplier of Electrical and Electronic Components

*Click to view similar products for [Tactile Switches](#) category:*

*Click to view products by [Well Buying](#) manufacturer:*

Other Similar products are found below :

[5GTH92001](#) [1-1977120-4](#) [ADTSA62NV](#) [ADTSA62RV](#) [ADTSA63KV](#) [ADTSA644NV](#) [ADTSMW66NV](#) [ADTSMW67RV](#) [B3F-3123](#) [B3F-6055A](#) [B3F-B32-01-KIT](#) [1977177-8](#) [1977266-1](#) [ADTS644KV](#) [ADTSA61RV](#) [ADTSA62KV](#) [ADTSA63NV](#) [ADTSA63RV](#) [ADTSM21NSVTR](#) [ADTSM32NVTR](#) [ADTSM63SVTR](#) [ADTSM644KVTR](#) [ADTSMW64RV](#) [ADTSMW69NV](#) [FSMRA4JHA04](#) [GS4.70F300QP](#) [3ESH9R](#) [506E00201](#) [MJTP1164TR](#) [3FTL600RAS](#) [3FTL640RAS](#) [Y96K132V0FPLFS](#) [101-TS5022T1601-EV](#) [5GSH92001](#) [KSJ0A231](#) [80SH LFG](#) [ADTSM31NVTR](#) [EVQ-P1D05K](#) [MJTP1162TR](#) [ADTSM63KV](#) [2-1977120-7](#) [TSJW-5.2-260-TR](#) [KMT011MNGJLHS](#) [B3WN6002S](#) [ADTSA648RV](#) [70-201.0](#) [ADTSG648NV](#) [ADTSM62KSVTR](#) [ATA600VTR](#) [ADTSG66RV](#) [ADTS61NV](#)