

Weller®

WFE P (2)



Betriebsanleitung - Mode d'emploi - Gebruiksaanwijzing - Istruzioni per l'uso - Operating Instructions - Instruktionsbok - Manual de uso - Betjeningsvejledning - Manual do utilizador - Käyttöohjeet - Οδηγίες Λειτουργίας - Kullanım kılavuzu - Návod k použití - Instrukcja obsługi - Üzemeltetési utasítás - Návod na používanie - Navodila za uporabo - Kasutusjuhend - Naudojimo instrukcija - Lietošanas instrukcija

Inhaltsverzeichnis

1. Achtung!	1
2. Beschreibung	1
Technische Daten	1
3. Inbetriebnahme	1
4. Arbeitshinweise	2
5. Zubehörliste	2
6. Lieferumfang	2

Seite

Innehållsförteckning

1. Observera!	11
2. Beskrivning	11
Tekniska data	11
3. Idrigttagning	11
4. Driftanvisningar	12
5. Tillbehörslista	12
6. Leveransomfattning	12

Sidan

Table des matières

1. Attention!	3
2. Description	3
Caractéristiques techniques	3
3. Mise en service	3
4. Instructions d'emploi	4
5. Liste des accessoires	4
6. Eléments compris dans la livraison	4

Page

Índice

1. Atención!	13
2. Descripción	13
Datos técnicos	13
3. Puesta en funcionamiento	13
4. Indicaciones para el trabajo	14
5. Lista de accesorios	14
6. Volumen de suministro	14

Página

Inhoud

1. Attentie!	5
2. Beschrijving	5
Technische gegevens	5
3. Ingebruikname	5
4. Toelichtingen	6
5. Lijst van accessoires	6
6. Standaarduitvoering	6

Pagina

Índholdsfortegnelse

1. Forsigtig!	15
2. Beskrivelse	15
Tekniske data	15
3. Ibrugtagning	15
4. Arbejdshenvisninger	16
5. Tilbehør	16
6. Leveringsomfang	16

Side

Indice

1. Attenzione!	7
2. Descrizione	7
Dati tecnici	7
3. Messa in esercizio	7
4. Indicazioni operative	8
5. Lista accessori	8
6. Volume di fornitura	8

Pagina

Índice

1. Atenção!	17
2. Descrição	17
Dados técnicos	17
3. Colocação em funcionamento	17
4. Instruções de trabalho	18
5. Lista de acessórios	18
6. Volume de fornecimento	18

Página

Table of contents

1. Caution!	9
2. Description	9
Technical data	9
3. Commissioning	9
4. Operating information	10
5. List of accessories	10
6. Scope of supply	10

Page

Sisällysluettelo

1. Huomio!	19
2. Kuvaus	19
Tekniset tiedot	19
3. Käyttöönotto	19
4. Työohjeita	20
5. Lisävarusteet	20
6. Vakiovarusteet	20

Sivu

Πίνακας περιεχομένων

1. Προσοχή!	21
2. Περιγραφή	21
Τεχνικά στοιχεία	21
3. Αρχική θέση σε λειτουργία	21
4. Οδηγίες εργασίας	22
5. Πίνακας συμπληρωματικών εξαρτημάτων	22
6. Μέγεθος της εμπορικής παράδοσης	22

Σελίδα

Obsah

1. Pozor!	31
2. Opis	31
Technické údaje	31
3. Uvedenie do prevádzky	31
4. Pracovné pokyny	32
5. Zoznam príslušenstva	32
6. Objem dodávky	32

Strana

İçindekiler

1. Dikkat!	23
2. Tasvir	23
Teknik veriler	23
3. Kullanima alıs	23
4. Kullanimla ilgili notlar	24
5. Aksam listesi	24
6. Satıs kapsam	24

Sayfa

Vsebina

1. Pozor!	33
2. Tehnični opis	33
Tehnični podatki	33
3. Pred uporabo	33
4. Navodila za delo	34
5. Seznam pribora	34
6. Obseg dobave	34

Stran

Obsah

1. Pozor!	25
2. Popis	25
Technické údaje	25
3. Uvedení do provozu	25
4. Pracovní pokyny	26
5. Seznam příslušenství	26
6. Rozsah dodávky	26

Strana

Sisukord

1. Tähelepanu!	35
2. Kirjeldus	35
Tehnilised andmed	35
3. Kasutuselevõtmine	35
4. Tõõjuhised	36
5. Lisavarustuse nimekiri	36
6. Tarne maht	36

Lehekülj

Spis treści

1. Uwaga!	27
2. Opis	27
Dane techniczne	27
3. Uruchomienie	27
4. Wskazówki dot. pracy	28
5. Lista akcesoriów	28
6. Zakres wyposażenia	28

Strona

Turinys

1. Dėmesio!	37
2. Aprašymas	37
Techniniai duomenys	37
3. Pradedant naudoti	37
4. Darbo nurodymai	38
5. Priedų sąrašas	38
6. Tiekiamas komplektas	38

Puslapis

Tartalomjegyzék

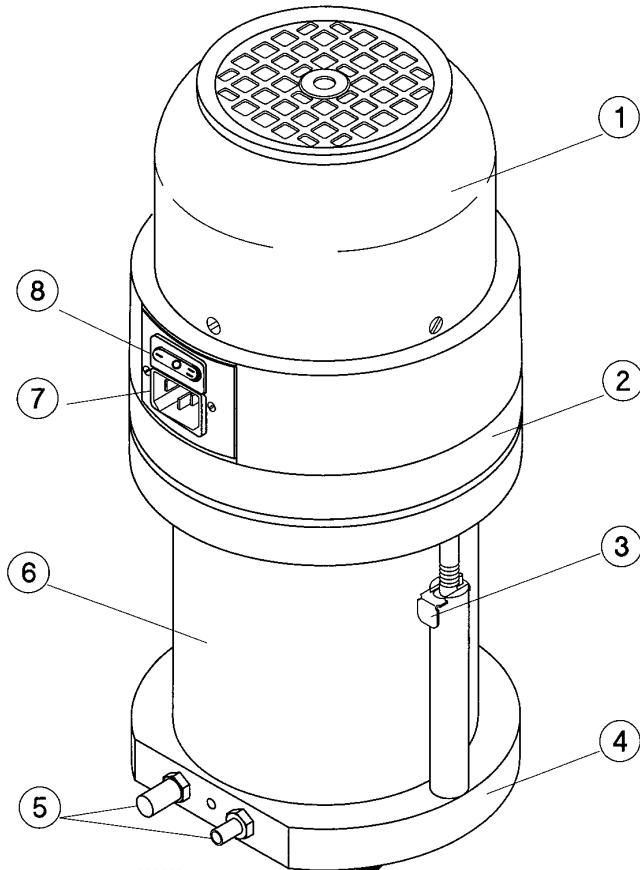
1. Vigyázat!	29
2. Leírás	29
Műszaki adatok	29
3. Üzembevétele	29
4. Munkautasítások	30
5. Tartozéklista	30
6. Szállítási terjedelem	30

Oidal

Satura

1. Uzmanību!	39
2. Apraksts	39
Tehniskie dati	39
3. Darbības uzsākšana	39
4. Lietošanas noteikumi	40
5. Piederumu saraksts	40
6. Piegādes apjoms	40

rādītājs



4D9R795

4D9R795

28.01.03/eis



1. Abdeckhaube
2. Pumpengehäuse
3. Lift für Filterwechsel
4. Vakuumgehäuse
5. Anschlußnippel für FE-Lötkolben
6. Hauptfilterkartusche
7. Netzanschlubelement
8. 2-stufiger Netzschalter

1. Capot
2. Carter de pompe
3. Système pour le changement de filtre
4. Carter à vide
5. Raccord pour fer à souder FE
6. Cartouche filtrante principale
7. Elément de raccordement secteur
8. Interrupteur secteur à 2 positions

1. afdekkap
2. pomphuis
3. lift voor filterwissel
4. vacuümkamer
5. aansluitnippel voor FE-soldeerbout
6. hoofdfilterpatroon
7. stroomaansluitement
8. 2-traps netschakelaar

1. Cofano di copertura
2. Involucro pompa
3. Dispositivo di sollevamento per sostituzione filtro
4. Involucro del vuoto
5. Ugello di collegamento per brasatore FE
6. Cartuccia filtro principale
7. Alimentatore
8. Interruttore di rete a 2 posizioni

1. Covering hood
2. Pump casing
3. Lifting device for changing filters
4. Vacuum casing
5. Connector nipple
6. Main filter cartridge
7. Mains connection element
8. 2-setting mains switch

1. Hölje
2. Pumphus
3. Lyft för filterbyte
4. Vakuumhus
5. Anslutningsnippel till FE-lödkolvar
6. Huvudfilterpatron
7. Nätanslutningselement
8. 2-stegsnätströmbrytare

1. Cubierta
2. Cuerpo de la bomba
3. Elevador para cambio de filtro
4. Cuerpo de vacío
5. Boquilla de empalme para terminal soldador FE
6. Cartucho de filtro principal
7. Elemento de conexión de red
8. Interruptor primario de 2 niveles

1. kansi
2. pumppukotelo
3. suodattimen vaihtomekanismi
4. alipainekammio
5. FE-juottokolvin liitin
6. pääsuodatinpanos
7. verkkolaiteyksikkö
8. 2-asentoinen verkkokytin

1. Horní kryt
2. Těleso čerpadla
3. Zvedací válce pro výměnu filtru
4. Podtlakové pouzdro
5. Násuvné přípojky pro páječky FE
6. Hlavní filtrační vložka
7. Síťový připojovací prvek
8. 2-stupňový síťový spínač

1. Kryt
2. Teleso čerpadla
3. Zdvíhacie valce pre výmenu filtra
4. Vákuová skrinka
5. Prípojny nátrubok pre spájkov ačku FE
6. Filtračná patróna hlavného filtra
7. Prvok pre pripojenie na sieť
8. 2-stupňový sieťový vypínač

1. Dangtis
2. Siurblys
3. Filtrų keitimo keltuvas
4. Vakuuminis įrenginys
5. Prijungimo atveržlė FE lituokliui
6. Pagrindinio filtro dėžutė
7. Tinklo elementas
8. 2 pakopų tinklo jungiklis

1. Dækhætte
2. Pumpehus
3. Lift til filterveksel
4. Vakuumhus
5. Tilslutningsnippel til en FE-lodde kolbe
6. Hovedfilterpatron
7. Netttilslutningselement
8. 2-trinet netafbryder

1. Κάλυμμα
2. Κέλυφος αντλίας
3. Εξάρτημα για αλλαγή φίλτρου
4. Κέλυφος κενού (άκουμ)
5. Σύνδεσμος (ρακόρ) του εμ'όλου συγκόλλησης FE
6. Φυσίγγι κύριου φίλτρου
7. Στοιχείο σύνδεσης στο ηλεκτρικό δίκτυο
8. Διακόπτης 2 βαθμίδων

1. Pokrywa
2. Obudowa pompy
3. Blokada wymiany filtra
4. Obudowa próżniowa
5. Złącze przyłączeniowe do lutownic FE
6. Wkład filtra głównego
7. Element zasilający
8. 2-pozycyjny włącznik sieciowy

1. Pokrov
2. Ohišje črpalke
3. Dvigalo za menjavo filtra
4. Vakuumsko ohišje
5. Priključni nastavek za spajkalnik FE
6. Glavna filterska kartuša
7. Omrežni priključni element
8. Dvostopenjsko omrežno stikalo

1. Nosegvāks
2. Sūkņa korpus
3. Lifts filtra nomaiņai
4. Vakuuma korpus
5. Pieslēguma iemava FE lodāmuram
6. Galvenā filtra kartuša
7. Tikla pieslēguma elements
8. Divpakāpju tikla slēdzis

1. Tampa de cobertura
2. Corpo da bomba
3. Elevador para troca de filtro
4. Carcaça de vácuo
5. Niple de ligação para ferro de soldar FE
6. Cartucho filtrante principal
7. Alimentador de ligação à rede
8. interruptor geral de dois níveis

1. Kapak
2. Pompa muhafazası
3. Filtre değişimi için kaldırma tertibatı
4. Vakum muhafazası
5. FE-havyalari için bağlantı nipelı
6. Ana filtre kartuşu
7. Ağ bağlantı elemanı
8. 2-kademeli şebeke şalteri

1. Fedőburkolat
2. Szivattyúház
3. Lift a szűrőcseréhez
4. Vákuumház
5. Csatlakozó FE forrasztópákak számára
6. Fő szűrőpatron
7. Hálózati csatlakozóelem
8. 2-fokozatú hálózati kapcsoló

1. Kate
2. Pumba korpus
3. Filtrivahetustõstuk
4. Vaakumikorpus
5. FE-juotekolvi ühendusnippel
6. Põhifiltri kasset
7. Võrguühenduselement
8. 2-positsiooniline võrgulüliti

WFE P (2)



Wir danken Ihnen für das mit dem Kauf der Weller WFE P erwiesene Vertrauen. Bei der Fertigung wurden strengste Qualitäts-Anforderungen zugrunde gelegt, die eine einwandfreie Funktion des Gerätes sicherstellen.



1. Achtung!

Vor Inbetriebnahme des Gerätes lesen Sie bitte diese Betriebsanleitung und die beiliegenden Sicherheitshinweise aufmerksam durch. Bei Nichteinhaltung der Sicherheitsvorschriften droht Gefahr für Leib und Leben.

Für andere, von der Betriebsanleitung abweichende Verwendung, sowie bei eigenmächtiger Veränderung, wird von Seiten des Herstellers keine Haftung übernommen.

Der Weller WFE P entspricht der EG Konformitätserklärung gemäß den grundlegenden Sicherheitsanforderungen der Richtlinien 2004/108/EG und 2006/95/EG.

2. Beschreibung

Der Weller WFE P ist ein Lötrauchabsauggerät für ein oder zwei Weller FE-LötKolben. Durch einen wartungsfreien Pumpenantrieb und geringer Geräuschentwicklung ist das Gerät bestens für den industriellen Dauerbetrieb am Arbeitsplatz geeignet. Die Vakuumschläuche der FE-LötKolben werden direkt an die Lötrauchabsaugung WFE P angeschlossen. Eine eingebaute Thermo-Sicherung schützt das Gerät vor Überlastung. Durch einen eingebauten Lift für den Filterwechsel kann die Filterkartusche und der Vorfilter problemlos ohne Werkzeug ausgetauscht werden.

Der installierte 3-stufen Filter Feinstaubfilter F7, Partikelfilter Klasse H13 und Breitband-Gasfilter (50% Aktivkohle, 50% Puratex) ist in dieser Zusammenstellung auf das Absaugen von Lötrauch abgestimmt. Partikelfilter und Gasfilter sind in der Hauptfilterkartusche enthalten. Beide Filterelemente sind Einwegfilter wobei der Feinstaubfilter (Vorfilter) mehrfach ausgetauscht werden kann bevor die Hauptfilterkartusche

erneuert werden muß.

Warnung:

Auch bei der Verwendung einer Absauganlage müssen die gesetzlichen Schadstoffgrenzwerte am Arbeitsplatz eingehalten und vom Betreiber der Absauganlage regelmäßig überprüft werden.

3. Inbetriebnahme

FE-LötKolben in der Sicherheitsablage ablegen. Die Lötrauchabsaugung WFE P ist für den Anschluß von 2 Weller FE-LötKolben (5) vorbereitet. Beim Anschluß eines FE-LötKolbens wird der Vakuumschlauch auf den offenen Anschlußnippel gesteckt. Der zweite Anschluß bleibt verschlossen. Die Verschlusskappe erst beim Anschluß eines zweiten Vakuumschlauches abziehen.

Vor Inbetriebnahme ist die Netzspannung mit der Angabe auf dem Typenschild zu überprüfen. Bei korrekter Netzspannung den WFE P mit dem Netz verbinden (7) und das Gerät am 2-stufigen Netzschalter (8) einschalten:

1. Stufe: 1 FE Loetkolben
2. Stufe: 2 FE Loetkolben

Wartung

Vor Wartungsarbeiten muß das Gerät durch ziehen des Netzsteckers vom Netz getrennt werden.

Um eine einwandfreie Funktion des Gerätes zu gewährleisten, müssen Vakuumrohr und Absaugschlauch des FE-LötKolbens regelmäßig gereinigt werden. Bei starker Verschmutzung kann das Absaugrohr in einem gasdicht verschlossenen Behälter in Reinigungsalkohol (Spiritus) gelegt werden bis sich die Flußmittelrückstände gelöst haben.

Warnung:

Bei der Verwendung von Reinigungsmittel sind die gesetzlichen Sicherheitsvorschriften für deren

Technische Daten

Netzspannung:	230 V AC
Leistungsaufnahme:	70 W
max. Vakuum:	30.000 Pa
max. Fördermenge:	30 l/min
Geräuschpegel:	40 dB(A) in 1m Abstand
Schutzklasse:	1
Abmessungen:	140 x 295 Durchmesser X Höhe
Kapazität:	max. 2 FE-LötKolben
3-stufen Filter:	Feinstaubfilter F7 Partikelfilter Klasse H13 Breitband-Gasfilter 50% Aktivkohle, 50% Puratex

Handhabung einzuhalten. Das Reinigungsmittel muß als Sondermüll behandelt werden.

Falls die Absaugleistung bei gereinigten FE-LötKolben nicht mehr ausreicht, sind die Filter zu überprüfen. Der Vorfilter kann mehrfach ausgetauscht werden, bevor der Hauptfilter erneuert werden muß.

Bei ordnungsgemäßer Verwendung von Original Weller-Filtern ist die Lebensdauer von Partikelfilter und Breitband-Gasfilter aufeinander abgestimmt.

Zum Filterwechsel müssen die beiden Auslöseknöpfe (3) für den Lift gleichzeitig gedrückt werden. Der eingebaute Lift hebt das Pumpengehäuse (2) nach oben und legt die Hauptfilterkartusche (6) frei. Anschließend kann die Hauptfilterkartusche und der darunterliegende Vorfilter ohne Werkzeug ausgetauscht werden (siehe auch Explo-Zeichnung).

Vor der Montage der neuen Hauptfilterkartusche sollte diese mit dem Einbaudatum versehen werden. Die Montage des Gerätes erfolgt in umgekehrter Reihenfolge.

Warnung:

Beim Einsetzen der Filter auf korrekte Reihenfolge und auf die Einbaulage achten. Die verschmutzten Filter müssen als Sondermüll behandelt werden.

4. Arbeitshinweise

Das Pumpengehäuse (2) dient gleichzeitig als Kühlkörper und wird deshalb warm. Eine unzulässige Erwärmung ist durch eine eingebaute Thermo-Sicherung ausgeschlossen.

Die Lötrauchabsaugung WFE P ist nicht zum Absaugen von brennbaren Gasen geeignet.

5. Zubehörliste

FE LötKolben für Lötrauchabsaugung

T005 33 150 99	FE 50 LötKolbenset 50 W
T005 32 152 99	FE 50M MagnastatlötKolben 50 W
T005 33 151 99	FE 75 LötKolbenset 80 W
T005 26 162 99	FE 80 LötKolben 80 W
T005 29 162 99	WSP 80 FE LötKolben 80 W

FE-Nachrüstätze

T005 29 167 99	für WSP 80
T005 29 177 99	für WMP
T005 25 125 99	für LR 21, LR 82, TCPS,
T005 13 125 99	für DS 22, DS 80, DSX 80
T005 28 126 99	für WSF 80D5/8
T005 36 352 99	Absperrclip
T005 25 410 00	Ersatzschlauch für alle FE LötKolben (Meterware)
T005 29 186 99	FE Nachrüstatz mit Absaugröhrchen ø 6 mm für WSP 80, WP 80, MLR 21, MLR 80, WMP
T005 29 185 99	FE Nachrüstatz mit Absaugröhrchen ø 4,5 mm für WMRP und WSP 80, WP 80, MLR 21, MLR 80, WMP
T005 87 448 75	Clip-Set für FE Nachrüstatz Rohr ø 4,5 mm
T005 87 448 76	Clip-Set für FE Nachrüstatz Rohr ø 6,0 mm
T005 15 156 99	WDH 50 Ablage für LötKolben WMRP mit Nachrüstatz
T005 15 076 99	KHE Schaltablage
T005 15 065 99	Kabelhalter für AK 20
T005 15 066 99	Kabelhalter für KH 20/23
T005 36 412 00	Feinstaubfilter F7

6. Lieferumfang

WFE P bestückt mit:

- 1 Feinstaubfilter F7
- 1 Hauptfilterkartusche bestehend aus Partikelfilter Klasse H13 und Gasfilter 50% Aktivkohle/50% Puratex
- 1 Netzkabel
- 1 Betriebsanleitung
- 1 Sicherheitshinweise

Bild Explo-Zeichnung siehe Seite 41

Technische Änderungen vorbehalten!

Die aktualisierten Betriebsanleitungen finden Sie unter www.weller.eu.

Nous vous remercions de la confiance que vous nous avez accordée en achetant le Weller WFE P. Lors de la fabrication, des exigences de qualité très sévères assurant un fonctionnement parfait de l'appareil, ont été appliquées.



1. Attention!

Avant la mise en service de l'appareil, veuillez lire attentivement ce mode d'emploi et les consignes de sécurité ci-jointes. Dans le cas du non-respect des consignes de sécurité, il y a danger pour le corps et danger de mort.

Le fabricant décline toute responsabilité pour les utilisations autres que celles décrites dans le mode d'emploi de même que pour les modifications effectuées par l'utilisateur. Le Weller WFE P correspond à la déclaration de conformité européenne en application des exigences de sécurité fondamentales de la directive 2004/108/CEE et 2006/95/CE.

2. Description

Le Weller WFE P est un appareil d'aspiration des fumées de soudage pour un ou deux fers à souder FE Weller. Pompe sans entretien avec un niveau sonore réduit; en fait, un appareil parfaitement adapté pour un poste de travail industriel en continu. Les tuyau d'aspiration des fers à souder FE sont raccordés directement à la centrale WFE P. Une protection thermique incorporée protège l'appareil des saturations. Un système de verrouillage permet le changement du filtre principal et primaire sans outil.

La composition du filtre à 3 niveaux - filtre à poussières fines F7, filtre à particules classe H13 et filtre à gaz (50% de charbon actif, 50% Puratex) - est adaptée à l'aspiration des fumées de colophane chauffée. Le filtre à particules et le filtre à gaz se trouvent dans la cartouche filtrante principale. Les deux autres éléments filtrants sont destinés à usage unique le filtre à poussières fines (filtre primaire) pouvant être remplacé plusieurs fois avant de changer la cartouche principale.

Attention:

Malgré l'installation du système d'aspiration, les valeurs limites légales des substances nocives au poste de travail doivent être respectées et vérifiées régulièrement par le responsable des procédures de maintenance de l'installation.

3. Mise en service

Placer le fer à souder FE dans le support de sécurité. Le système d'aspiration des fumées de brasage WFE P est prévu pour le raccordement de 2 fers à souder Weller FE (5). Pour le raccordement d'un fer à souder FE, relier le tuyau d'aspiration au raccord. Le second raccord reste fermé. Ne retirer le capuchon que pour raccorder un second tuyau d'aspiration.

Avant la mise en service, comparer la tension du secteur à celle indiquée sur la plaque signalétique. Si la tension du secteur est correcte, brancher le WFE P sur le secteur (7) et le mettre en marche avec l'interrupteur secteur à

2 positions (8):

1ère position: 1 fer à souder FE

2ème position: 2 fers à souder FE

Entretien

Avant d'effectuer des opérations d'entretien, débrancher l'appareil du secteur en retirant la fiche.

Le tube d'aspiration tuyau et le d'aspiration du fer à souder FE doivent être nettoyés régulièrement pour garantir le parfait fonctionnement de l'appareil. En cas d'encrassement important, le tube d'aspiration peut être placé dans un récipient hermétique contenant de l'alcool à brûler jusqu'à ce que les résidus de colophane se soient détachés.

Suite Entretien

Caractéristiques techniques

Tension secteur:	230 V CA
Puissance absorbée:	70 W
Vide maxi.:	30.000 Pa
Débit maxi.:	30 l/mn
Niveau sonore:	40 dB(A) à 1 m
Classe de protection:	1
Dimensions:	140 x 295 Diamètre x hauteur
Capacité:	max. 2 fers à souder FE
Filtre à 3 niveaux:	filtre à poussières fines F7 filtre à particules classe H13 filtre à gaz à large spectre 50% de charbon actif, 50% de Puratex

Attention:

Pour l'utilisation de produits de nettoyage, observer les dispositions légales relatives à leur manipulation. Le produit de nettoyage doit être traité comme un déchet spécial et éliminé en respect des dispositions légales en vigueur.

Si l'aspiration est insuffisante, après avoir nettoyé le fer à souder FE, vérifier les filtres. Le filtre préliminaire peut être changé plusieurs fois avant de devoir remplacer le filtre principal.

Si les filtres d'origine Weller sont utilisés correctement, la durée de vie du filtre à particules correspond à celle du filtre à gaz à large spectre.

Pour changer le filtre, enfoncer simultanément les deux boutons de déclenchement (3) du système. Le système incorporé lève le carter de pompe (2) et dégage la cartouche filtrante principale (6). La cartouche filtrante principale et le filtre préliminaire qui se trouve en-dessous peuvent ensuite être remplacés sans utiliser d'outil (voir également la vue éclatée).

Avant de monter la nouvelle cartouche filtrante principale, noter la date de montage sur celle-ci. Pour le montage de l'appareil, procéder dans l'ordre inverse des opérations.

Attention:

Lors de la mise en place des filtres, respecter l'ordre et la position de montage. Les filtres encrassés doivent être traités comme des déchets spéciaux.

4. Instructions d'emploi

Le carter de pompe (2) fait également office de refroidisseur et est donc sujet à l'échauffement. Une protection thermique incorporée exclut les échauffements excessifs.

Le système d'aspiration des fumées de soudage WFE P ne convient pas pour aspirer des gaz inflammables.

5. Liste des accessoires

FE pistande soudure pour aspiration des fumées de soudure

T005 33 150 99	FE 50 set de fers à souder 50 W
T005 32 152 99	FE 50M fer à souder Magnastat 50 W
T005 33 151 99	FE 75 set de fers à souder 80 W
T005 26 162 99	FE 80 fer à souder 80 W
T005 29 162 99	WSP 80 FE fer à souder 80 W

FE pour d'équipement à posteriori

T005 29 167 99	Équipement FE pour WSP 80
T005 29 177 99	Équipement FE pour WMP
T005 25 125 99	Équipement FE pour LR 21, LR 82, TCP S
T005 13 125 99	Équipement FE pour DS 22, DS 80, DSX 80
T005 28 126 99	Équipement FE pour WSF P5/8
T005 36 352 99	Clip pour fer FE
T005 25 410 00	Flexible de rechange pour tous les fers à souder FE (au mètre)
T005 29 186 99	Équipement FE a posteriori avec petit tuyau d'aspiration ø 6 mm pour WSP 80, WP 80, MLR 21, MLR 80, WMP
T005 29 185 99	Équipement FE a posteriori avec petit tuyau d'aspiration ø 4,5 mm pour WMRP et WSP 80, WP 80, MLR 21, MLR 80, WMP
T005 87 448 75	Clip pour équipement FE a posteriori tuyau ø 4,5 mm
T005 87 448 76	Clip pour équipement FE a posteriori tuyau ø 6 mm
T005 15 156 99	WDH 50 support pour fer à souder WMRP avec équipement a posteriori
T005 15 076 99	Plaque reposoir commutatrice KHE
T005 15 065 99	Etrier de câble pour AK 20
T005 15 066 99	Etrier de câble pour KH 20/23
T005 36 412 00	Filtre à poussières fines F7

6. Éléments compris dans la livraison

WFE P équipé avec:

- 1 filtre à poussières fines F7
- 1 cartouche filtrante principale comprenant un filtre à particules classe H13 et un filtre à gaz 50% de charbon/actif 50% de Puratex
- 1 câble secteur
- 1 mode d'emploi
- 1 Consignes de sécurité

Figure: Vue éclatée (voir la page 41)

Sous réserve de modifications techniques!

Vous trouverez les manuels d'utilisation actualisés sur www.weller.eu.

We danken u voor de aankoop van de Weller WFE P. Bij de productie werd aan de strengste kwaliteitsvereisten voldaan om een perfecte werking van het toestel te garanderen.



1. Attentie!

Gelieve voor de ingebruikneming van het toestel deze gebruiksaanwijzing en de bijgeleverde veiligheidsvoorschriften aandachtig door te nemen. Bij het niet naleven van de veiligheidsvoorschriften dreigt gevaar voor leven en goed.

Voor ander, van de gebruiksaanwijzing afwijkend gebruik, alsook bij eigenmachtige verandering, wordt door de fabrikant geen aansprakelijkheid overgenomen.

De Weller WFE P is conform de EG-conformiteitsverklaring volgens de fundamentele veiligheidsvereisten van de richtlijnen 2004/108/EG en 2006/95/EG.

2. Beschrijving

De Weller WFE P is een afzuigapparaat voor soldeerrook voor één of twee Weller FE soldeerbouten. Door de onderhoudsvrije pomp aandrijving en het lage geluidsniveau, is het toestel ideaal voor industrieel continubedrijf. De vacuümslangen van de FE-soldeerbout worden rechtstreeks aangesloten op de soldeergasafzuiger WFE P. Het toestel is uitgerust met een ingebouwde thermische veiligheid tegen overbelasting. Dankzij een ingebouwd liftstelsel, kunnen de filterpatroon en de voorfilter probleemloos en zonder gebruik van enig gereedschap worden vervangen.

De voorziene 3-trapsfilter, met fijnstoffilter F7, partikelfilter klasse H13 en een breedbandgasfilter (50% actieve kool, 50% Puratex), is specifiek afgestemd op het afzuigen van soldeerrook. Partikelfilter en gasfilter zitten in de filterpatroon ingebouwd. Beide filterelementen zijn wegwerpfilters, waarbij de fijnstoffilter (voorfilter) meermaals kan worden vervangen alvorens de hoofdfilterpatroon moet worden vernieuwd.

Waarschuwing:

Ook bij gebruik van een afzuiginstallatie, mogen de wettelijke grenswaarden voor schadelijke stoffen in de werkplaats niet worden overschreden, en moet dit door de eigenaar van de afzuiginstallatie regelmatig worden gecontroleerd.

3. Ingebruikneming

Plaats de FE-soldeerbout in de veiligheidshouder. Aan de soldeergasafzuiger WFE P kunnen 2 Weller FE-soldeerbouten (5) worden aangesloten. Indien slechts één FE-soldeerbout wordt aangesloten, wordt de vacuümslang op de open aansluitnippel gestoken. De tweede aansluiting blijft gesloten. De sluitdop hiervan mag enkel worden verwijderd indien een tweede vacuümslang wordt aangesloten.

Alvorens het toestel in gebruik te nemen, moet men nagaan of de netspanning overeenstemt met de aanduidingen op het kenplaatje. Bij een correcte spanning, mag de WFE P worden aangesloten op het net (7) en worden ingeschakeld met de 2-traps netschakelaar (8):

1e trede: 1 FE soldeerbout

2e trede: 2 FE soldeerbouten

Onderhoud

Vóór het aanvatten van onderhoudswerkzaamheden, moet de stekker van het aggregaat uit het stopcontact worden getrokken.

Voor een vlekkeloze werking van het aggregaat, moeten vacuümbuis en afzuigslang van de FE-soldeerbout regelmatig worden gereinigd. Indien de afzuigslang sterk vervuild is, kan men ze in een gasdicht gesloten bad van reinigingsalcohol (spiritus) leggen tot alle smeltmiddelresten zijn losgekomen.

Technische gegevens

Netspanning:	230V AC
Opgenomen vermogen:	70 W
Hoogste vacuüm:	30.000 Pa
Max. debiet:	30 l/min
Geluidsniveau:	40 dB(A) op 1 m afstand
Veiligheidsklasse:	1
Afmetingen:	140 x 295 Diameter x Hoogte
Capaciteit:	max. 2 FE soldeerbouten
3-trapsfilter:	Fijnstoffilter F7 Partikelfilter klasse H13 Breedbandgasfilter, 50% actieve kool, 50% Puratex

Waarschuwing:

Bij gebruik van reinigingsmiddelen, moeten de desbetreffende wettelijke veiligheidsvoorschriften worden nageleefd. Het reinigingsmiddel moet als gevaarlijk afval worden beschouwd en volgens de plaatselijk geldende reglementering worden verwerkt.

Indien het afzuigvermogen bij een gereinigde FE-soldeerbout niet meer voldoende is, moeten de filters worden nagekeken. De voorfilter kan meermaals worden vervangen voor de hoofdfilter moet worden vernieuwd.

Bij een correct gebruik van originele Weller-filters, is de levensduur van partikel- en breedbandgasfilter op elkaar afgestemd.

Voor een filterwissel moeten beide ontspanknoppen (3) voor de lift gelijktijdig worden ingedrukt. De ingebouwde lift heft het pomphuis (2) omhoog en legt zo de hoofdfilterpatroon (6) bloot. Vervolgens kunnen de hoofdfilterpatroon en de daarop gelegen voorfilter zonder gebruik van enig gereedschap worden vervangen (zie ook opengewerkte tekening).

Voor men de nieuwe hoofdfilterpatroon monteert, moet hierop de inbouwdatum worden vermeld. De montage van het toestel gebeurt dan in omgekeerde volgorde.

Waarschuwing:

Let bij het bouwen van de filters op de correcte volgorde van de handelingen en op de juiste inbouwplaats. De vuile filters moeten als giftig afval worden beschouwd.

4. Toelichtingen

Het pomphuis (2) dient tevens als koellichaam en wordt bijgevolg warm. Een ontoelaatbare opwarming wordt verhinderd door een ingebouwde thermische veiligheid.

De soldeergasafzuiger WFE P is niet geschikt voor het afzuigen van brandbare gassen.

5. Lijst van accessoires**FE soldeerbout voor soldeergasafzuiger**

T005 33 150 99	FE 50 soldeerboutset 50 W
T005 32 152 99	FE 50M Magnaataatsoldeerbout 50 W
T005 33 151 99	FE 75 soldeerboutset 80 W
T005 26 162 99	FE 80 soldeerbout 80 W
T005 29 162 99	WSP 80 FE soldeerbout 80 W

FE uitbreidingsset

T005 29 167 99	voor WSP 80
T005 29 177 99	voor WMP
T005 25 125 99	voor LR 21, LR 82, TCP S
T005 13 125 99	voor DS 22, DS 80, DSX 80
T005 28 126 99	voor WSF P5/8
T005 36 352 99	Afsluitclip voor FE soldeerbout
T005 25 410 00	Reserveslang voor alle FE soldeerbouten (metergoed)
T005 29 186 99	FE uitbreidingsset met afzuigbuisje \varnothing 6 mm voor WSP 80, WP 80, MLR 21, MLR 80, WMP
T005 29 185 99	FE uitbreidingsset met afzuigbuisje \varnothing 4,5 mm voor WMRP en WSP en WSP 80, WP 80, MLR 21, MLR 80, WMP
T005 87 448 75	Clipset voor FE uitbreidingsset buis \varnothing 4,5 mm
T005 87 448 76	Clipset voor FE uitbreidingsset buis \varnothing 6 mm
T005 15 156 99	WDH 50 houder voor soldeerbout WMRP met uitbreidingsset
T005 15 076 99	Soldeerbouthouder met contact schakelaar KHE
T005 15 065 99	Kabelhouder voor AK 20
T005 15 066 99	Kabelhouder voor KH 20/23
T005 36 412 00	Fijstoffilter F7

6. Standaarduitvoering**WFE P voorzien van:**

- 1 fijstoffilter F7
- 1 hoofdfilterpatroon, bestaande uit een partikelfilter van klasse H13 en een gasfilter, 50% actieve kool/50% Puratex
- 1 stroomkabel
- 1 handleiding
- 1 Veiligheidsinstructies

Figuur: Opengewerkte tekening (zie pagina 41)

Technische wijzigingen voorbehouden!

De geactualiseerde gebruiksaanwijzingen vindt u bij www.weller.eu.

Grazie per la fiducia accordataci acquistando il Weller WFE P. È una stazione ad aria calda rispetto dei più severi requisiti di qualità, così da garantire un funzionamento perfetto dell'apparecchio.



1. Attenzione!

Prima di mettere in funzione l'apparecchio, leggere accuratamente queste Istruzioni per l'uso e le Norme di sicurezza allegate. La mancata osservanza delle norme di sicurezza può causare pericolo per la vita e la salute.

Il costruttore non è responsabile per un uso dell'apparecchio diverso da quello previsto nelle presenti Istruzioni per l'uso né per eventuali modifiche non autorizzate.

Il Weller WFE P corrisponde alla Dichiarazione di conformità CE, ai sensi dei requisiti fondamentali per la sicurezza delle direttive 2004/108/CE e 2006/95/CE.

2. Descrizione

Il Weller WFE P è un aspiratore di fumi di saldatura per uno o due saldatori Weller FE. Grazie all'azionamento della pompa, esente da manutenzione, e alla ridotta rumorosità questo apparecchio si presta in particolar modo per l'impiego industriale sui singoli posti di lavoro. I tubi del vuoto dei singoli saldatori FE vengono collegati direttamente all'aspiratore dei gas della saldatura WFE P. Un fusibile integrato protegge l'apparecchio da un eventuale sovraccarico. Grazie a un dispositivo di sollevamento è possibile rimuovere il prefiltro e la cartuccia del filtro molto facilmente e senza aver bisogno di alcun attrezzo particolare.

Il filtro a tre stadi montato nell'apparecchio e consistente in un filtro per polveri F7, in un filtro per particelle di classe H13 e in un filtro per gas a banda larga (50% carbone attivo, 50% Puratex), è particolarmente studiato per l'aspirazione dei gas generati durante la saldatura. Il filtro per particelle e il filtro

per gas sono contenuti nella cartuccia principale di filtrazione. Entrambi sono del tipo usa e getta mentre il filtro per polveri (prefiltro) può essere sostituito più di una volta prima che sia necessario sostituire il filtro principale.

Attenzione:

In aggiunta all'impiego di un impianto di aspirazione è necessario che il gestore dell'impianto di aspirazione rispetti le concentrazioni massime di particelle inquinanti previste sul posto di lavoro e che effettui regolari controlli.

3. Messa in esercizio

Riporre il saldatore FE nel suo supporto di sicurezza. L'aspiratore dei gas della saldatura WFE P è predisposta per il collegamento di due saldatori Weller FE (5). Al momento di collegare un saldatore FE basta collegare il tubo del vuoto all'ugello di collegamento aperto. Il secondo collegamento rimane chiuso. Togliere il tappo solamente al momento di collegare un secondo saldatore.

Prima della messa in esercizio verificare che la tensione elettrica di rete sia conforme a quella riportata sulla targhetta tipologica. In caso di tensione corretta collegare a rete il WFE P (7) e accendere l'apparecchio per mezzo dell'interruttore principale a 2 posizioni (8):

1. posizione: 1 saldatore FE
2. posizione: 2 saldatori FE

Manutenzione

Prima di eseguire lavori di manutenzione scollegare l'apparecchio dalla rete elettrica sfilando la spina.

Per garantire un funzionamento regolare dell'apparecchio il tubo del vuoto e il tubo dei gas di scarico del saldatore FE devono essere puliti ad intervalli regolari. In caso di incrostazione è possibile immergere il tubo dei gas di scarico in un

Dati tecnici

Tensione di alimentazione:	230 V AC
Potenza:	70 W
Vuoto max.:	30.000 Pa
Portata max.:	30 l/min
Rumorosità:	40 dB (A) a 1 m di distanza
Classe di protezione:	1
Dimensioni:	140 x 295 Diametro x altezza
Capacità:	max. 2 saldatori FE
Filtro a tre stadi:	Filtro per polveri F7 Filtro per particelle classe H13 Filtro gas a banda larga (50% carbone attivo, 50% Puratex)

recipiente contenente alcool, sino a che i residui del flussante non si siano disciolti.

Attenzione:

Durante l'uso di detergenti è necessario rispettare le norme di sicurezza relativo al loro uso. Il detergente deve essere trattato come rifiuto speciale e deve essere smaltito come richiesto dalle locali normative vigenti.

Se la potenza di aspirazione del saldatore-FE pulito non è più sufficiente è necessario verificare lo stato dei filtri. Il prefiltra può essere sostituito più volte prima che sia necessario sostituire il filtro principale.

Quando vengono usati a regola d'arte i filtri originali Weller, la durata del filtro per particelle e del filtro per gas a banda larga è uguale.

Per sostituire il filtro è necessario premere contemporaneamente i due pulsanti (3) di attivazione del sollevatore. Il sollevatore integrato solleva l'involucro della pompa (2) verso l'alto rendendo accessibile la cartuccia del filtro principale (6). Successivamente è possibile sostituire, il tutto senza l'ausilio di alcun attrezzo, sia il filtro principale che il prefiltra (vedi anche il disegno esploso).

Prima di procedere all'inserimento della nuova cartuccia filtro sarebbe consigliabile scrivere su di essa la data di installazione. Il montaggio dell'apparecchio è da effettuare in maniera inversa alla sua apertura.

Attenzione:

Durante l'inserimento della cartuccia filtro fare attenzione al corretto orientamento e alla corretta sequenza di installazione. I filtri usati devono essere trattati come rifiuti speciali.

4. Indicazioni operative

L'involucro della pompa (2) funge contemporaneamente da scambiatore di calore e dunque si riscalda. Un eccessivo surriscaldamento viene impedito da un interruttore ad azionamento termico integrato nell'apparecchio.

L'apparecchio di aspirazione dei gas della saldatura WFE P non è adatto all'aspirazione di gas infiammabili.

5. Lista accessori

Stilo saldatoio per lo scarico di saldatura del fumo

T005 33 150 99	Set di saldatura FE 50, 50 W
T005 32 152 99	Stilo saldante Magnastat FE 50M, 50 W
T005 33 151 99	Set di saldatura FE 75, 80 W
T005 26 162 99	Stilo saldante FE 80, 80 W
T005 29 162 99	Stilo saldante WSP 80 FE, 80 W

FE accessori

T005 29 167 99	per WSP 80
T005 29 177 99	per WMP
T005 25 125 99	per LR 21, LR 82 e TCP S
T005 13 125 99	per DS 22, DS 80, DSX 80
T005 28 126 99	per WSF P5/8
T005 36 352 99	Clip di fissaggio
T005 25 410 00	Flessibile di ricambio per tutti i saldatori FE (merce a metraggio)
T005 29 186 99	FE accessorio con tubo di aspirazione ø 6 mm per WSP 80, WP 80, MLR 21, MLR 80, WMP
T005 29 185 99	FE accessorio con tubo di aspirazione ø 4,5 mm per WMRP e WSP 80, WP 80, MLR 21, MLR 80, WMP
T005 87 448 75	Set di clip per FE accessorio tubo ø 4,5 mm
T005 87 448 76	Set di clip per FE accessorio tubo ø 6 mm
T005 15 156 99	Cassetta WDH 50 per stilo saldante WMRP con accessorio
T005 15 076 99	Dispositivo di commutazione (KHE)
T005 15 065 99	Supporto cavi per AK 20
T005 15 066 99	Supporto cavi per KH 20/23
T005 36 412 00	Filtro per polveri F7

6. Volume di fornitura

Un apparecchio WFE P è dotato di:

- 1 filtro per polveri F7
- 1 cartuccia filtro principale composta da un filtro per particelle classe H13 e da un filtro per gas composto per il 50% da carbone attivo e per il 50% da Puratex
- 1 cavo di alimentazione
- 1 manuale di istruzioni
- 1 Norme di sicurezza

Illustrazione: Disegno esploso (vedi pag. 41)

Salvo modifiche tecniche!

Trovate le istruzioni per l'uso aggiornate su www.weller.eu.

Thank you for placing your trust in our company by purchasing the Weller WFE P. Production was based on stringent quality requirements which guarantee the perfect operation of the device.



1. Caution!

Please read these operating instructions and the attached safety information carefully prior to initial operation. Failure to observe the safety regulations results in a risk to life and limb.

The manufacturer shall not be liable for damage resulting from misuse of the machine or unauthorised alterations.

The Weller WFE P corresponds to the EC Declaration of Conformity in accordance with the basic safety requirements of Directives 2004/108/EC and 2006/95/EC.

2. Description

The Weller WFE P is a fume extraction device for one or two Weller FE soldering irons. The unit is best suited to continuous industrial operation in the workplace due to its maintenance-free pump drive and low noise generation. The vacuum hoses of the FE soldering bits are connected directly to the WFE P soldering fume extraction unit. A built-in thermal cut-out protects the unit against overload. A built-in lifting device for changing the filters allows trouble-free replacement of the filter cartridge and preliminary filters without the aid of tools.

The 3-stage filter installed, comprising fine particulate air filter F7, Class H13 particulate filter and wide band gas filter (50% activated carbon; 50% Puratex) is ideally suited in this configuration to the extraction of soldering fumes. The particulate filter and the gas filter are contained in the main filter cartridge. Both filter elements are disposable filters and the fine particulate air filter (preliminary filter) can be changed several times before the main filter cartridge has to be replaced.

Warning:

When using extraction equipment, the legal limits with regard to contaminants in the workplace must be observed and regularly checked by the operator of the extraction equipment.

3. Commissioning

Place the FE soldering bit in the safety rest. The WFE P soldering fume extraction unit is equipped for the connection of 2 Weller FE soldering bits (5). On connection of an FE soldering bit, the vacuum hose is attached to the open connector nipple. The second connector remains closed. Only take off the closure cap on connection of a second vacuum hose.

Before commissioning, check the mains voltage against the information on the type plate. If the mains voltage is correct, connect the WFE P to the mains (7) and switch on 2-setting mains switch (8):

1st setting: 1 FE soldering iron

2nd setting: 2 FE soldering irons

Maintenance

Before maintenance work is undertaken, the unit must be disconnected from the mains by pulling out the mains plug.

In order to guarantee trouble-free operation of the unit, the vacuum tube and extraction hose of the FE soldering bit must be cleaned regularly. If heavily soiled, the extraction tube can be placed in a gas-tight sealed container in cleaning alcohol (spirit) until the flux residues have dissolved.

Warning:

When using cleaning agents, the legal safety provisions with regard to their handling must be observed. The cleaning agent must be treated as hazardous waste.

Technical data

Mains voltage:	230V AC
Power consumption:	70 W
Max. vacuum:	30.000 Pa
Max. carrying capacity:	30 l./min.
Noise level:	40 dB(A) at 1m intervals
Protection category:	1
Dimensions:	140 x 295 diameter x height
Capacity:	max. 2 FE soldering irons
3-stage filter:	Fine particulate air filter F7 Class H13 particulate filter Wide band gas filter: 50% activated carbon, 50% Puratex

If the extraction performance of a cleaned FE soldering bit is no longer adequate, the filters must be checked. The preliminary filter can be changed several times before the main filter has to be replaced.

When original Weller filters are used in the prescribed manner, the service lives of the particulate filter and the wide band gas filter are designed to be approximately equal.

To change the filters, the two release buttons (3) for the lifting device must be pressed simultaneously. The built-in lifting device lifts up the pump casing (2) and exposes the main filter cartridge (6). Following this, the main filter cartridge and the preliminary filter below it can be replaced without the use of tools (see also exploded-view drawing).

Before the new main filter cartridge is fitted it should be marked with the date of installation. The unit should be installed in reverse sequence.

Warning:

When inserting filters, take care to follow the correct sequence and fit them in the appropriate position. The soiled filters must be treated as hazardous waste.

4. Operating information

The pump casing (2) simultaneously acts as a heat sink and consequently heats up. Excessive heating is prevented by a built-in thermal cut-out.

The WFE P soldering fume extraction unit is not suitable for the extraction of flammable gases.

5. List of accessories

FE soldering iron for soldering fume extraction

T005 33 150 99	FE 50 soldering iron set 50 W
T005 32 152 99	FE 50M Magnastat soldering iron 50 W
T005 33 151 99	FE 75 soldering iron set 80 W
T005 26 162 99	FE 80 soldering iron 80 W
T005 29 162 99	WSP 80 FE soldering iron 80 W

Supplementary parts

T005 29 167 99	FE accessory for WSP 80
T005 29 177 99	FE accessory for WMP
T005 25 125 99	FE accessory for LR 21, LR 82, TCP S
T005 13 125 99	FE accessory for DS 22, DS 80, DSX 80
T005 28 126 99	FE accessory for WSF P5/8
T005 36 352 99	Locking clip for FE soldering iron
T005 25 410 00	Replacement hose for all FE soldering irons (by the metre)
T005 29 186 99	FE accessory kit with suction pipes \varnothing 6 mm for WSP 80, WP 80, MLR 21, MLR 80, WMP
T005 29 185 99	FE accessory kit with suction pipes \varnothing 4.5 mm for WMRP and WSP 80, WP 80, MLR 21, MLR 80, WMP
T005 87 448 75	Clip set for FE accessory pipe \varnothing 4.5 mm
T005 87 448 76	Clip set for FE accessory pipe \varnothing 6 mm
T005 15 156 99	WDH 50 stand for soldering iron WMRP with accessory kit
T005 15 076 99	Stop and go iron stand KHE
T005 15 065 99	Cable clip for AK 20
T005 15 066 99	Cable clip for KH 20/23
T005 36 412 00	Fine particulate air filter F7

6. Scope of supply

The WFE P is equipped with:

- 1 fine particulate air filter F7
- 1 main filter cartridge consisting of Class H13 particulate filter and gas filter:
 - 50% activated carbon, 50% Puratex
- 1 mains cable
- 1 set of operating instructions
- 1 Safety Information

Illustration: exploded-view drawing - see page 41

Subject to technical alterations and amendments!

See the updated operating instructions at www.weller.eu.

Tack för köpet av Weller WFE P. Vid tillverkningen har mycket stränga kvalitetskrav tillämpats för att säkerställa en klanderfri apparatfunktion.



1. Observera!

Läs noggrant igenom denna bruksanvisning och bifogade säkerhetsanvisningar innan du sätter apparaten i drift. Det är livsfarligt att inte följa säkerhetsföreskrifterna.

Tillverkaren ansvarar inte för användningar som avviker från bruksanvisningen, samt för egenmäktiga förändringar.

Weller WFE P motsvarar EG- försäkran om överensstämmelse enligt de grundläggande säkerhetskraven i direktiv 2004/108/EG, 2006/95/EG.

2. Beskrivning

Weller WFE P är ett lödröksugug för en eller två Weller-lödkolvar. Genom en underhållsfri pumpmotor och låg ljudnivå lämpar sig apparaten bäst för industriell, kontinuerlig drift på arbetsplatsen. Vakuumslangarna på FE-lödkolvarna ansluts direkt till lödröksutsuget WFE P. En inbyggd termosäkring skyddar apparaten mot överbelastning. Genom en inbyggd lyft för filterbyte kan filterpatronen och förfiltret lätt bytas ut utan verktyg.

Det inbyggda 3-steps filtret med finfilter F7, partikelfilter klass H13 och bredbands-gasfilter (50% aktivt kol, 50% Puratex) är i denna kombinationen avsett för utsugning av lödrök. Partikelfilter och gasfilter sitter inne i filterpatronen. Båda filterelementen är envägsfilter där finfiltret (förfiltret) kan bytas ut flera gånger innan huvudfilterpatronen måste bytas ut.

Varning:

Även om man använder ett lödröksugug, skall de fastställda gränsvärdena för skadliga ämnen följas och regelbundet kontrolleras av användaren.

3. Idrifttagning

Placera FE-lödkolven i säkerhetshållaren. Lödröksutsuget WFE P är avsett för anslutning av 2 Weller FE-lödkolvar (5). Vid anslutningen av en FE-lödkolv sätts vakuumslangen på den lediga anslutningsnippeln. Den andra anslutningen är stängd. Ta av locket först när en andra vakuumslang skall anslutas.

Kontrollera om nätspänningen överensstämmer med uppgifterna på typskylten innan apparaten tas i bruk. Anslut WFE P till nätet 2-stegsnätströmbrytaren (8):

steg 1: 1 FE-lödkolvar

steg 2: 2 FE-lödkolvar

Underhåll

Apparaten skall göras strömlös genom att stickproppen dras ur eluttaget innan underhållsarbetet påbörjas.

För att apparaten skall fungera felfritt, måste vakuumslangen och utsugningsslangen till FE-lödkolven rengöras regelbundet. Vid stark nedsmutsning kan utsugningsröret läggas i en gastät behållare med rengöringsalkohol (sprit) tills flussresterna har lösts upp.

Varning:

Vid användning av rengöringsmedel skall säkerhetsföreskrifterna för dessa följas. Rengöringsmedlet skall behandlas som riskavfall och hanteras enligt lagstiftade lokala bestämmelser.

Om utsugningsförmågan inte längre är tillräcklig, trots att lödkolven är rengjord, skall filtren kontrolleras. Förfiltret kan bytas ut flera gånger innan huvudfiltret måste förnyas.

Vid en korrekt användning av original Weller-filter är livslängden hos partikelfilter och bredband-gasfilter anpassade efter varandra.

Tekniska data

Nätspänning:	230 V AC
Effektförbrukning:	70 W
Max vakuum:	30.000 Pa
Max matarmängd:	30 l/min
Ljudnivå:	40 dB (A) på 1 m avstånd
Skyddsklass:	1
Dimensioner:	140 X 295 diameter x höjd
Kapacitet:	max. 2 FE-lödkolvar
3-steps filter:	Finfilter F7 Partikelfilter klass H13 Bredbands-gasfilter; 50% aktivt kol, 50% Puratex

Vid filterbyte skall de båda startknapparna (3) till lyften tryckas ner samtidigt. Den inbyggda lyften lyfter upp pump-
huset (2) så att huvudfilterpatronen (6) frigörs. Sedan kan
huvudfilterpatronen och underliggande förfilter bytas ut utan
verktyg (se även sprängritningen).

Före monteringen av en ny huvudfilterpatron bör man förse
den med monteringsdatum. Monteringen av apparaten sker i
omvänd ordning.

Varning!

**Se till att filtren monteras i rätt ordning och i rätt läge.
De använda filtren skall behandlas som specialavfall.**

4. Drifanvisningar

Pumphuset (2) fungerar samtidigt som kylelement och blir
därför varm. En alltför hög uppvärmning förhindras genom en
inbyggd termosåkring.

Lödröksutsuget WFE P är inte lämpat för utsugning av bränn-
bara gaser.

5. Tillbehörslista

FE lödkolv för lödröksutsuget

T005 33 150 99	FE 50 lödkolvssats 50 W
T005 32 152 99	FE 50M magnastatlödkolv 50 W
T005 33 151 99	FE 75 lödkolvssats 80 W
T005 26 162 99	FE 80 lödkolv 80 W
T005 29 162 99	WSP 80 FE lödkolv 80 W

FE-kompletteringssats

T005 29 167 99	till WSP 80
T005 29 177 99	till WMP
T005 25 125 99	till LR 21, LR 82, TCP S
T005 13 125 99	till DS 22, DS 80, DSX 80
T005 28 126 99	till WSF P5/8
T005 36 352 99	Clips för FE-kolv
T005 25 410 00	Reservslang för alla FE-lödkolvar (metervara)
T005 29 186 99	FE-kompletteringssats med litet utsug- ningsrör, 6 mm ø för WSP 80, WP 80, MLR 21, MLR 80, WMP
T005 29 185 99	FE-kompletteringssats med litet utsug- ningsrör, 4,5 mm ø för WMRP och WSP 80, WP 80, MLR 21, MLR 80, WMP
T005 87 448 75	Klämsats för FE-kompletteringssats med rör, 4,5 mm ø
T005 87 448 76	Klämsats för FE-kompletteringssats med rör, 6 mm ø
T005 15 156 99	WDH 50 hållare för lödkolv WMRP med kompletteringssats
T005 15 076 99	Kopplingsyta KHE
T005 15 065 99	Kabelhållare för AK 20
T005 15 066 99	Kabelhållare för KH 20/23
T005 36 412 00	Finefilter F7

6. Leveransomfattning

WFE P består av:

- 1 finfilter F7
- 1 huvudfilterpatron med partikelfilter klass H13 och gasfilter
(50% aktivt kol/50% Puratex)
- 1 nätkabel
- 1 bruksanvisning
- 1 Säkerhetsanvisningar

Figur: Sprängritning, se sidan 41

Rätten till tekniska ändringar förbehålles!

**De uppdaterade bruksanvisningarna finns på
www.weller.eu.**

Muchas gracias por la confianza al comprar el Weller WFE P. Para la fabricación de este aparato se han aplicado unas normas de calidad muy exigentes que garantizan un correcto funcionamiento del mismo.



1. Atención!

Lea detenidamente el manual de instrucciones y las normas de seguridad adjuntas antes de poner en funcionamiento el aparato. Si incumple las normas de seguridad corre el riesgo de sufrir importantes lesiones físicas o incluso mortales.

El fabricante no asume ninguna responsabilidad por una utilización diferente a la descrita en el manual de instrucciones, así como por modificaciones arbitrarias.

El Weller WFE P cumple la declaración de conformidad de la CE de acuerdo con los requisitos de seguridad básicos de las Directivas comunitarias 2004/108/CE y 2006/95/CE.

2. Descripción

El Weller WFE P es un aspirador de humos de soldadura para uno o dos soldadores Weller FE. Mediante un accionamiento de la bomba exento de mantenimiento y la baja formación de ruidos, el aparato es especialmente apropiado para el servicio industrial continuo en el puesto de trabajo. Los tubos flexibles de vacío de los terminales soldadores FE se empalman directamente a la aspiración de humo de soldadura WFE P. Un fusible térmico integrado protege de sobrecarga al aparato. Mediante un elevador integrado para el cambio de filtro se pueden cambiar sin problemas y sin herramientas el cartucho de filtro y el filtro previo.

El filtro de 3 etapas instalado: filtro contra polvos finos F7, filtro contra partículas en suspensión de la clase H13 y el filtro de gas de banda ancha (50% de carbono activo; 50% de Puratex) está ajustado, con esta composición, para la aspiración del humo de soldadura. El filtro contra partículas en sus

pensión y el filtro de gas están incluidos en el cartucho de filtro principal. Ambos elementos filtrantes sin filtros de un solo uso, en donde el filtro contra polvos finos (filtro previo) se puede cambiar varias veces antes de que se tenga que renovar el cartucho de filtro principal.

Advertencia:

En caso de utilización de un sistema de aspiración también deben cumplirse los valores límite legales de sustancias nocivas en el puesto de trabajo y han de ser comprobados a intervalos regulares por el propietario del sistema de aspiración.

3. Puesta en funcionamiento

Depositar el terminal soldador FE en la bandeja de seguridad. La estación de aspiración de humos de soldadura WFE P está preparada para la conexión directa de 2 terminales soldadores FE (5) de Weller. Para la conexión de un terminal soldador FE se inserta el tubo flexible de vacío sobre la boquilla de empalme abierta. La segunda conexión permanece cerrada. Quitar la caperuza de cierre sólo para la conexión de un segundo tubo flexible de vacío.

Antes de la puesta en funcionamiento se debe verificar si la tensión de la red coincide con la que se indica en el rótulo de características. Si la tensión de la red es correcta, conectar el WFE P a la red (7) y poner el aparato en funcionamiento con el interruptor primario de 2 niveles (8):

1. nivel: 1 soldador FE
2. nivel: 2 soldadores FE

Mantenimiento

Antes de efectuar trabajos de mantenimiento deberá separarse el aparato de la red desenchufando el enchufe de red.

Para garantizar el perfecto funcionamiento del aparato se han de limpiar el tubo de vacío y el tubo flexible de aspiración del

Datos técnicos

Tensión de la red:	230V AC
Consumo de potencia:	70 W
Vacío máx.:	30.000 Pa
Caudal máx.:	30 l/min
Nivel de ruido:	40 dB (A) a 1m de distancia
Clase de protección:	1
Dimensiones:	140 x 295 Diámetro X altura
Capacidad:	máx. 2 soldadores FE
Filtro de 3 etapas:	Filtro contra polvos finos F7 Filtro contra partículas en suspensión, clase H13 Filtro de gas de banda ancha, 50 % carbono activo, 50 % de Puratex

terminal soldador FE a intervalos regulares. Si hay mucha suciedad, el tubo de aspiración se puede depositar dentro de un recipiente cerrado estanco al gas en alcohol de limpieza (alcohol de quemar) hasta que se hayan desprendido los residuos de fundente.

Advertencia:

En caso de utilizar productos de limpieza se han de cumplir las disposiciones de seguridad legales para su manejo. Los productos de limpieza se han de tratar como desechos especiales y ser evacuados con arreglo a las disposiciones locales vigentes.

Si ya no es suficiente la potencia de aspiración de un terminal soldador FE limpio se han de verificar los filtros. El filtro previo se puede cambiar varias veces antes de que se tenga que renovar el filtro principal.

Si los filtros originales de Weller se utilizan conforme a las normas, la duración del filtro contra partículas en suspensión y del filtro de gas de banda ancha está ajustada entre sí.

Para el cambio de filtros se han de oprimir al mismo tiempo los dos botones de desenganche (3) para el elevador. El elevador integrado desplaza el cuerpo de la bomba (2) hacia arriba y deja al descubierto el cartucho de filtro principal (6). A continuación se puede sustituir el cartucho de filtro principal y el filtro previo situado debajo sin necesidad de utilizar herramientas (véase también esquema de despiece).

Antes de efectuar el montaje del nuevo cartucho de filtro principal deberá asignarse a éste la fecha de montaje. El montaje del aparato se efectúa en orden inverso de operaciones.

Advertencia:

Al colocar los filtros hay que prestar atención al orden correcto y a la posición de montaje. Los filtros sucios deberán tratarse como desechos especiales.

4. Indicaciones para el trabajo

El cuerpo de la bomba (2) sirve al mismo tiempo como cuerpo de refrigeración y, por tanto, se calienta. Está excluido un calentamiento inadmisiblemente debido al fusible térmico integrado.

La estación de aspiración de humo de soldadura WFE P no es apropiada para aspirar gases combustibles.

5. Lista de accesorios

Soldador aspiración FE

T005 33 150 99	Kit para soldador FE 50, de 50 W
T005 32 152 99	Terminal soldador Magnastat FE 50M, de 50 W
T005 33 151 99	Kit para soldador FE 75, de 80 W
T005 26 162 99	Terminal soldador FE 80, de 80 W
T005 29 162 99	Terminal soldador WSP 80FE, de 80 W

Kit de accesorios FE

T005 29 167 99	para WSP 80
T005 29 177 99	para WMP
T005 25 125 99	para LR 21, LR 82, TCP S
T005 13 125 99	para DS 22, DS 80, DSX 80
T005 28 126 99	para WSF P5/8
T005 36 352 99	Grapa de bloqueo para soldador FE
T005 25 410 00	Manguera de repuesto para todos los soldadores FE (material por metros)
T005 29 186 99	Kit de accesorios FE con tubo de aspiración \varnothing 6 mm para WSP 80, WP 80, MLR 21, MLR 80, WMP
T005 29 185 99	Kit de accesorios FE con tubo de aspiración \varnothing 4,5 mm para WMRP y WSP 80, WP 80, MLR 21, MLR 80, WMP
T005 87 448 75	Juego de clips para kit de accesorios FE con tubo de \varnothing 4,5 mm
T005 87 448 76	Juego de clips para kit de accesorios FE con tubo de \varnothing 6 mm
T005 15 156 99	WDH 50 soporte para soldador WMRP con kit de accesorios
T005 15 076 99	Bandeja de conmutación KHE
T005 15 065 99	Soporte para cable para AK 20
T005 15 066 99	Soporte para cable para KH 20/23
T005 36 412 00	Filtro contra polvos finos F7

6. Volumen de suministro

WFE P equipada con:

- 1 filtro contra polvos finos F7
- 1 cartucho de filtro principal compuesto de filtro contra partículas en suspensión, clase H13 y filtro de gas de banda ancha, 50% carbón activado, 50% Puratex
- 1 cable de red
- 1 instrucciones de servicio
- 1 Normas de seguridad

Figura: Esquema de despiece, véase página 41

¡Reservado el derecho a realizar modificaciones técnicas!

Encontrará los manuales de instrucciones actualizados en www.weller.eu.

Vi takker for købet af Weller WFE P. Under fremstillingen gælder vore strengeste kvalitetskrav, som sikrer, at apparatet fungerer fejlfrit.



1. Forsigtig!

Før apparatet tages i brug, bør betjeningsvejledningen og de vedlagte sikkerhedsanvisninger læses nøje igennem. Såfremt sikkerhedsforskrifterne ikke overholdes, er der fare for liv og levede.

Ved anden anvendelse end den, som beskrives i betjeningsvejledningen, samt selvbestaldede forandringer på apparatet, bortfalder producentens produktansvar.

Weller WFE P overholder EU's overensstemmelseserklæring i henhold til de grundlæggende sikkerhedskrav i direktiverne 2004/108/EU og 2006/95/EU.

2. Beskrivelse

Weller WFE P er en lodderøgs-udsugningsenhed til en eller to Weller FE loddekolber. Med sit vedligeholdelsesfrie pumpe-drev og sin ringe støjudvikling er apparatet særdeles velegnet til varig drift ved industrielle arbejdspladser. Vakuumslangerne fra FE-loddekolben tilsluttes direkte til WFE P. En indbygget termosikring beskytter apparatet mod overbelastning. Ved hjælp af en indbygget lift til filterudskiftningen kan filterpatronen og forfiltret problemøst udskiftes uden brug af værktøj.

Det installerede 3-trins-filter (finstøvsfilter F7, partikelfilter af klasse H13 og bredbånds-gasfilter (50 % aktivt kul, 50 % Puratex)) er i denne sammensætning tilpasset til udsugningen af lodderøg. Partikelfiltret og gasfiltret er indeholdt i hovedfilterpatronen. Begge filterelementer er engangsfiltre, finstøvsfiltret (forfiltret) kan udskiftes flere gange, inden hovedfilterpatronen behøver at udskiftes.

Advarsel:

Selv ved anvendelsen af et udsugningsanlæg skal de lov-mæssigt fastsatte grænseværdier for skadelige stoffer på arbejdspladsen overholdes og regelmæssigt kontrolleres af udsugningsanlæggets bruger.

3. Igangsætning

FE-loddekolben lægges hen i sikkerhedsholderen. Lodderøgsudsugningen WFE P er forberedt til 2 FE-loddekolber (5). Ved tilslutning af en FE-loddekolbe sættes vakuums-langen på den åbne tilslutningsnippel. Den anden tilslutning forbliver lukket. Dækkappen skal først trækkes af ved tilslutning af en yderligere vakuumslange.

Inden igangsætningen skal man kontrollere, om netspændingen stemmer overens med angivelserne på typeskiltet. Hvis netspændingen er korrekt, forbindes WFE P (2) med strømnettet (7), og apparatet tændes for den 2-trinrede netafbryder (8):

1. trin: 1 FE loddekolbe
2. trin: 2 FE loddekolbe

Vedligeholdelse

Inden vedligeholdelsesarbejdet påbegyndes, skal apparatet skilles fra strømnettet ved at trække stikket ud af stikkontaktten.

For at sikre, at apparatet fungerer korrekt, skal vakuumsrøret og udsugningsslangen fra FE-loddekolben regelmæssigt renses. Ved stærk tilsmudsning kan udsugningsrøret lægges i en lufttæt lukket beholder i rensespirit, indtil flusmiddelresterne har løst sig.

Advarsel:

Ved brug af rensmidler skal man overholde disses lov-mæssige sikkerhedsforskrifter vedrørende brugen af dem. Rensmidlerne skal behandles som særskilt og bortskaffes i overensstemmelse med de gældende

Tekniske data

Spænding:	230 V AC
Optaget effekt:	70 W
Max. vakuum:	30.000 Pa
Max. transportmængde:	30 l/min.
Støjniveau:	40 db (A) i 1 m afstand
Beskyttelsesklasse:	1
Mål:	140 x 295 Diameter X højde
Kapacitet:	max. 2 FE loddekolber
3-trins-filter:	finstøvsfilter F7 partikelfilter af klasse H13 bredbånds-gasfilter: 50 % aktivt kul, 50 % Puratex

bestemmelser på stedet.

Hvis udsugningsydelsen ved en rensset FE-loddekolbe ikke længere er tilstrækkelig, skal filtrene kontrolleres. Forfiltret kan udskiftes flere gange, inden hovedfiltret skal fornyes.

Ved en korrekt brug af originale Weller-filtre er partikelfiltrets og bredbånds-gasfiltrets levetid afpasset efter hinanden.

Til udskiftning af filtret skal man samtidig trykke på begge udløsningsknapperne (3) til liften. Den indbyggede lift løfter pumpehuset (2) opad, så hovedfilterpatronen (6) er fri. Derefter kan man udskifte hovedfilterpatronen og forfiltret, som ligger under denne, uden brug af værktøj (se også den eksploderede tegning).

Inden den nye hovedfilterpatron indsættes, bør man forsyne den med indbygningsdatoen. Monteringen af apparatet foretages i omvendt rækkefølge.

Advarsel:

Ved indsætningen af filtrene skal man sørge for den korrekte rækkefølge og indbygningsposition. De tilsnudsede filtre skal behandles som særaffald.

4. Arbejdshenvisninger

Pumpehuset (2) tjener samtidig som køleelement og bliver derfor varmt. På grund af den indbyggede termosikring er det udelukket, at det kan blive overophedet.

Loddeudsugningen WFE P er ikke egnet til udsugning af brændbare gasarter.

5. Tilbehør**FE loddekolbe for loddeudsugningen**

T005 33 150 99	FE 50 loddekolbesæt 50 W
T005 32 152 99	FE 50M Magnastatloddekolbe 50 W
T005 33 151 99	FE 75 loddekolbesæt 80 W
T005 26 162 99	FE 80 loddekolbe 80 W
T005 29 162 99	WSP 80FE loddekolbe 80 W

FE udbygningssæt

T005 29 167 99	til WSP 80
T005 29 177 99	til WMP
T005 25 125 99	til LR 21, LR 82, TCP S
T005 13 125 99	til DS 22, DS 80, DSX 80
T005 28 126 99	til WSF P5/8
T005 36 352 99	Spærreclips til FE kolbe
T005 25 410 00	Reserveslange til alle FE-loddekolber (metervare)
T005 29 186 99	FE udbygningssæt med udsugningsrør Ø 6 mm til WSP 80, WP 80, MLR 21, MLR 80, WMP
T005 29 185 99	FE udbygningssæt med udsugningsrør Ø 4,5 mm til WMRP og WSP 80, WP 80, MLR 21, MLR 80, WMP
T005 87 448 75	Clipssæt til FE udbygningssæt rør Ø 4,5 mm
T005 87 448 76	Clipssæt til FE udbygningssæt rør Ø 6 mm
T005 15 156 99	WDH 50 holder til loddekolbe WMRP med udbygningssæt
T005 15 076 99	Afbryderanlæg KHE
T005 15 065 99	Kabelholder til AK 20
T005 15 066 99	Kabelholder til KH 20/23
T005 36 412 00	Finstøvsfilter F7

6. Leveringsomfang**WFE P er udstyret med:**

- 1 finstøvsfilter F7
- 1 hovedfilterpatron bestående af partikelfilter af klasse H13 og gasfilter 50 % aktivt kul, 50 % Puratex
- 1 netkabel
- 1 betjeningsvejledning
- 1 Sikkerhedshenvisninger

Illustration: eksploderet tegning: se side 41

Forbehold for tekniske ændringer!

De aktuelle betjeningsvejledninger findes på www.weller.eu.

Agradecemos-lhe a confiança demonstrada ao comprar para o Weller WFE P. Na produção tomaram-se por base as rigorosas exigências de qualidade, que asseguram um funcionamento em perfeitas condições do aparelho.



1. Atenção!

Antes de colocar o aparelho em funcionamento, leia com atenção este manual do utilizador e as indicações de segurança em anexo. Se não respeitar as normas de segurança corre risco de vida.

O fabricante não se responsabiliza pela utilização da ferramenta para aplicações diferentes das descritas no manual do utilizador, nem pela modificação abusiva da ferramenta.

O Weller WFE P corresponde à declaração de conformidade CE, conforme as exigências fundamentais de segurança das directivas 2004/108/CE e 2006/95/CE.

2. Descrição

O Weller WFE P é um extractor de fumos de soldadura para um ou dois ferros de soldar Weller FE. O seu accionamento isento de manutenção da bomba e o baixo nível de ruídos produzidos, tornam o aparelho ideal para ser utilizado no local de trabalho em áreas industriais em regime de funcionamento permanente. As mangueiras de vácuo dos ferros de soldar FE são ligadas directamente ao sistema de aspiração de fumos de soldadura WFE P. Um fusível térmico incorporado protege o aparelho de sobrecargas. Um elevador integrado para troca de filtros assegura a fácil substituição do cartucho filtrante e do filtro de entrada sem ter de usar ferramentas.

O filtro de 3 níveis instalado, composto por um filtro absoluto F7, um filtro de partículas da classe H13 e um filtro de gás de largo espectro (50% de carvão activado; 50% Puratex), é ideal para a aspiração de fumos de soldadura. O filtro de partículas e o filtro de gás estão incluídos no cartucho filtrante

principal. Ambos os elementos filtrantes são descartáveis, sendo que o filtro absoluto (filtro de entrada) pode vir a ser substituído várias vezes antes que se torne necessário substituir o cartucho filtrante principal.

Atenção:

Apesar de utilizar-se um sistema de aspiração de fumos, continua a ser imprescindível que o operador respeite e controle periodicamente os valores-limite referentes a emissões nocivas no local de trabalho.

3. Colocação em funcionamento

Depositar o ferro de soldar FE no tabuleiro de segurança. O sistema de aspiração de fumos de soldadura WFE P vem preparado para ligar 2 ferros de soldar FE da Weller (5). Ao ligar um ferro de soldar FE, a mangueira de vácuo é enfiada no niple de ligação não utilizado. A segunda ligação permanece fechada. A tampa de fecho só deve ser tirada para ligar uma segunda mangueira de vácuo.

Antes de proceder à colocação em funcionamento, há que verificar se a tensão de rede coincide com os dados referidos na placa de características. Se a tensão de rede for correcta, ligar o WFE P à rede (7) e ligar o interruptor geral de dois níveis (8):

1. nível: 1 ferro de soldar FE
2. nível: 2 ferros de soldar FE

Manutenção

Antes de executar trabalhos de manutenção, há que desligar o aparelho da rede, tirando a ficha da tomada de corrente. A fim de assegurar o funcionamento correcto do aparelho, o tubo de vácuo e a mangueira de aspiração do ferro de soldar FE têm de ser limpos periodicamente. Se estiver muito sujo, o tubo de aspiração deve ser colocado dentro de um recipiente hermeticamente fechado com álcool de limpeza (álcool etílico) até serem dissolvidos os resíduos de fundente.

Dados técnicos

Tensão de rede:	230 V c.a.
Potência absorvida:	70 W
Vácuo máx.:	30.000 Pa
Débito máx.:	30 l/min
Nível de ruído:	40 dB (A) a 1 m de distância
Classe de protecção:	1
Dimensões:	140 x 295 Diâmetro x Altura
Capacidade:	máx. 2 ferros de soldar FE
Filtro de 3 níveis:	filtro absoluto F7 filtro de partículas classe H13 filtro de gás largo espectro, 50 % carvão activado, 50 % Puratex

Atenção:

Ao utilizar produtos de limpeza é necessário respeitar as disposições legais em matéria de segurança. O produto de limpeza tem de ser tratado como lixo tóxico e, como tal, deve ser eliminado de acordo com as respectivas determinações locais em vigor.

Caso a potência de aspiração não seja suficiente, no caso de ferros de soldar que tenham sido limpos, há que controlar os filtros. O filtro de entrada pode ser substituído várias vezes antes de ser necessário substituir o filtro principal.

Desde que sejam utilizados correctamente filtros originais da Weller, a duração de vida útil para os filtros de partículas e os filtros de gás de largo espectro é idêntica.

Para mudar de filtro, é necessário premir simultaneamente os dois botões desbloqueadores (3) para o elevador. O elevador integrado eleva o corpo da bomba (2) e deixa o cartucho filtrante principal (6) descoberto. A seguir, pode-se proceder à substituição do cartucho filtrante principal e do filtro de entrada, que se encontra por debaixo do primeiro, sem ter de utilizar ferramentas (ver também desenho de vista explodida).

Antes de montar o novo cartucho filtrante principal, é necessário identificá-lo com a data de instalação. A montagem do aparelho é realizada por ordem inversa.

Atenção:

Ao colocar o filtro há que assegurar a sequência correcta e prestar atenção à posição de montagem. Os filtros usados têm de ser tratados como lixo tóxico.

4. Instruções de trabalho

O corpo da bomba (2) serve simultaneamente de corpo de refrigeração, razão pela qual aquece. Um eventual sobreaquecimento fica excluído graças ao fusível térmico integrado.

O sistema de aspiração de fumos de soldadura WFE P não é apropriado para aspirar gases inflamáveis.

5. Lista de acessórios

FE Ferro de solda para a aspiração do fumo de solda

T005 33 150 99	FE 50 Conjunto de ferro de solda 50 W
T005 32 152 99	FE 50M Ferro de soldar magnastato 50 W
T005 33 151 99	FE 75 Conjunto de ferro de solda 80 W
T005 26 162 99	FE 80 Ferro de soldar 80 W
T005 29 162 99	WSP 80FE Ferro de soldar 80 W

FE Conjunto de adaptação

T005 29 167 99	para WSP 80
T005 29 177 99	para WMP
T005 25 125 99	para LR 21, LR 82, TCP S
T005 13 125 99	para DS 22, DS 80, DSX 80
T005 28 126 99	para WSF P5/8
T005 36 352 99	Clipo de fecho para ferro de soldar FE
T005 25 410 00	Mangueira suplente para todos os ferros de soldar FE (artigo ao metro)
T005 29 186 99	FE Conjunto de adaptação com tubo de aspiração \varnothing 6 mm para WSP 80, WP 80, MLR 21, MLR 80, WMP
T005 29 185 99	FE Conjunto de adaptação com tubo de aspiração \varnothing 4,5 mm para WMRP e WSP 80, WP 80, MLR 21, MLR 80, WMP
T005 87 448 75	Conjunto de clip para FE Conjunto de adaptação Tubo \varnothing 4,5 mm
T005 87 448 76	Conjunto de clip para FE Conjunto de adaptação Tubo \varnothing 6,0 mm
T005 15 156 99	WDH 50 Suporte para ferro de soldar WMRP com conjunto de adaptação
T005 15 076 99	KHE Base comutadora
T005 15 065 99	Suporte de cabo para AK 20
T005 15 066 99	Suporte de cabo para KH 20/23
T005 36 412 00	Filtro absoluto F7

6. Volume de fornecimento

WFE P equipado com:

- 1 Filtro absoluto F7
- 1 Cartucho filtrante principal, composto por um filtro de partículas classe H13 e filtro de gás 50 % carvão activado/ 50% Puratex
- 1 cabo de ligação à rede
- 1 Exemplar das instruções de serviço
- 1 Indicações de segurança

Figura: Desenho de vista explodida, ver página 41

Reservado o direito a alterações técnicas!

Encontrará os manuais de instruções actualizados sob www.weller.eu

Kiitämme sinua luottamuksestasi, jota Weller WFE P. Valmistuksen perustana ovat kovat laatuvaatimukset, jotka takaavat laitteen moitteettoman toiminnon.



1. Huomio!

Lue nämä käyttöohjeet ja oheiset turvallisuusohjeet huolellisesti läpi ennen laitteen käyttöönottoa.

Turvallisuusmääräysten noudattamattajättäminen voi uhata henkeä ja elämää.

Valmistaja ei vastaa muusta käyttöohjeista poikkeavasta käytöstä tai omavaltaisista muutoksista.

Weller WFE P vastaa EU:n vaatimustenmukaisuusvakuutusta turvallisuusdirektiiviin 2004/108/EU ja 2006/95/EU mukaan.

2. Tuoteseloste

Weller WFE P on juotossavuimuri, joka voidaan liittää joko yhteen tai kahteen Weller FE-juottokolviin.

Huoltovapaan pumppumoottorin ja alhaisen melutason ansiosta laite on ihanteellinen käytettäväksi työpistekohtaisena imurina jatkuvassa teollisuuskäytössä. FE-juottokolvin alipaineletku liitetään suoraan WFE P -imuriin. Integroitu lämpösuulake suojaa laitetta ylikuormitukselta. Suodattimen vaihtomekanismin ansiosta suodatinpanos ja esisuodatin voidaan vaihtaa helposti ilman työkaluja.

Imurin 3-vaiheinen suodatin, joka koostuu hienopölysuodattimesta F7, H13-luokan hiukkassuodattimesta ja moniasteisesta kaasusuodattimesta (50 % aktiivihiliä, 50 % Puratex), on ko. kokoonpanossa suunniteltu nimenomaan juotossavun poistoon. Hiukkas- ja kaasusuodatin on integroitu pääsuodatinpanokseen. Molemmat suodattimet ovat kertakäyttösuodattimia mutta niiden käyttöikä on pitkä, joten esisuodattimena toimiva hienopölysuodatin voidaan vaihtaa useaan otteeseen uuteen, ennen kuin pääsuodatinpanos on uusittava.

Varoitus:

Siitä huolimatta, että työpisteessä käytetään savunpoistomuria, ei lakisääteisiä päästörajoja saa ylittää. Valvonnasta on vastuussa laitteen käyttäjä.

3. Käyttöönotto

Aseta FE-juottokolvi kolvitelineeseen. WFE P -imuriin voidaan vakiovarusteisesti liittää kaksi Weller FE-juottokolvia (5). Jos imuriin liitetään vain yksi juottokolvi, sen alipaineletku yhdistetään avoimena olevaan imurin liitäntään, imurin toisen liitäntään on oltava kiinni. Imurin toinen, kiinni tulpattu liitäntä avataan vain silloin, jos imuriin liitetään kaksi kolvia.

Tarkasta ennen imurin käyttöönottoa, että tyyppikilvessä annettu jännitelukema vastaa verkkojännitettä. WFE P -imuri liitetään verkkoon (7) ja käynnistetään 2-asentoinen verkkokytkin (8) päälle:

1. asento: ensimmäinen FE-juottokolvi
2. asento: toinen FE-juottokolvi

Huolto

Ennen huoltotoimiin ryhtymistä verkkopistoke on vedettävä irti.

Jotta imuri toimisi moitteetta, FE-juottokolvin alipaineputki ja imuletku on puhdistettava säännöllisesti. Jos imuletku on päässyt likaantumaan pahoin, sen voi puhdistaa upottamalla letku spriikylypyyn kaasutiiviissä astiassa, kunnes letkuun tarttunut juotosaine on liuenut irti.

Varoitus:

Puhdistusaineiden käytössä on noudatettava lakisääteisiä määräyksiä. Puhdistusaine, joka luetaan ongelmajätteisiin, on hävitettävä voimassa olevia määräyksiä noudattaen.

Jos imuteho laskee, vaikka FE-juottokolvin letkut on puhdistettu, on tarkastettava imurin suodattimet. Esisuodatin on

Tekniset tiedot

Verkkojännite:	230 V AC
Ottoteho:	70 W
Suurin alipaine:	30.000 Pa
Pumpun suurin tuotto:	30 l/min
Melutaso:	40 dB(A) 1 m:n etäisyydellä
Suojausluokka:	1
Mitat:	140 x 295 läpimitta x korkeus
Kapasiteetti:	kork. 2 FE-juottokolvia
3-vaiheinen suodatin:	hienopölysuodatin F7 hiukkassuodatin, luokka H13 monivaiheinen kaasusuodatin 50 % aktiivihiliä, 50 % Puratex

vaihdeettava useammin kuin pääsuodatinpanos.

Kun imurissa käytetään alkuperäisiä Weller-suodattimia, hiukkas- ja kaasusuodatin kestävät käytössä yhtä pitkään.

Kun suodattimet on vaihdettava, paina ensin molempia lukitusnuppeja (3) samanaikaisesti, niin imurin vaihtomekanismi nostaa pumpun koteloa (2) ylöspäin, jolloin pääsuodatinpanos (6) tulee näkyviin. Nyt voit ottaa pääsuodatinpanoksen ja sen alla olevan esisuodattimen pois paikaltaan ilman työkaluja (ks. myös räjähdyspiirustus).

Ennen kun uusi pääsuodatinpanos asetetaan paikalleen, siihen kun hyvä merkitä vaihtamispäivämäärää. Osat asetetaan paikoilleen päinvastaisessa järjestyksessä.

Varoitus:

Suodattimia asennettaessa on katsottava, että ne tulevat oikeaan asentoon ja oikeaan järjestykseen. Käytetyt suodattimet kuuluvat ongelmajätteisiin, joten ne on hävitettävä voimassa olevia määräyksiä noudattaen.

4. Työohjeita

Pumppukotelo (2) toimii imurin jäähdytyspintana, joten se kuumenee käytössä. Lämpösulake estää imurin liiallisen kuumenemisen.

WFE P-imuri ei sovellu palavien kaasujen poistoon.

5. Lisävarusteet

FE juotossavuumuri

T005 33 150 99	FE 50 juottokolvisarja, 50 W
T005 32 142 99	FE 50M Magnastat-juottokolvi, 50 W
T005 33 151 99	FE 75 juottokolvisarja, 80 W
T005 26 162 99	FE 80 juottokolvi, 80 W
T005 29 162 99	WSP 80 FE juottokolvi, 80 W

FE jälkiasennussarja

T005 29 167 99	malliin WSP 80
T005 29 177 99	malliin WMP
T005 25 125 99	malleihin LR 21, LR 82, TCP S
T005 13 125 99	malleihin, DS 22 ja DS 80, DSX 80
T005 28 126 99	malliin WSF P5/8
T005 36 352 99	FE-juottokolvin lukitsin
T005 25 410 00	Varaletku kaikkiin FE-juottokolveihin (metritavara)
T005 29 186 99	FE-jälkiasennussarja halkaisijaltaan 6 mm imuputkella malleille WSP 80, WP 80, MLR 21, MLR 80, WMP
T005 29 185 99	FE-jälkiasennussarja halkaisijaltaan 4,5 mm imuputkella malleille WMRP ja WSP 80, WP 80, MLR 21, MLR 80, WMP
T005 87 448 75	Lukitsinsarja FE-jälkiasennussarjalle putken halkaisija 4,5 mm
T005 87 448 76	Lukitsinsarja FE-jälkiasennussarjalle putken halkaisija 6 mm
T005 15 156 99	WDH 50 teline juottokolville WMRP jälkiasennussarjalla
T005 15 076 99	Kytentäteline KHE
T005 15 065 99	Kaapelipidin mallille AK 20
T005 15 066 99	Kaapelipidin mallille KH 20/23
T005 36 412 00	Hienopölysuodatin F7

6. Vakiovarusteet

WFE P imuriin ei sovellu:

- 1 hienopölysuodatin F7
- 1 pääsuodatinpanos, joka käsittää H13-luokan hiukkassuodattimen ja kaasusuodattimen (50% aktiivihiltä, 50% Puratex)
- 1 liitäntäjohto
- 1 käyttöohje
- 1 Turvallisuusohjeet

Kuva: Räjähdyspiirustus (ks. sivu 41)

Oikeus teknisiin muutoksiin pidätetään!

Viimeisimmät käyttöohjeet saat osoitteesta www.weller.eu.

Σας ευχαριστούμε για την εμπιστοσύνη που μας δείξατε, είναι ένας ή οσκαυή Weller WFE P. Κατά την κατασκευή τήρηθηκαν αυστηρές απαιτήσεις ποιότητας, ώστε να εξασφαλίζεται η άψογη λειτουργία της οσκαυής.



1. Προσοχή!

Πριν τη θέση σε λειτουργία της οσκαυής διαβάστε παρακαλώ προσεκτικά αυτές τις οδηγίες λειτουργίας και τις συνημμένες υποδείξεις ασφαλείας. Σε περίπτωση μη τήρησης των κανονισμών ασφαλείας υπάρχει κίνδυνος για τη ζωή και την αρτιμελείά σας.

Για κάθε άλλη χρήση, που αποκλίνει από τις οδηγίες λειτουργίας, καθώς και σε περίπτωση αυθαίρετης μετατροπής, δεν αναλαμβάνεται από την πλευρά του κατασκευαστή καμία ευθύνη.

Η οσκαυή Weller WFE P ανταποκρίνεται στις θεμελιακές απαιτήσεις των οδηγιών 2004/108/Ε.Κ. και 2006/95/Ε.Κ.

2. Περιγραφή

Η οσκαυή Weller WFE P είναι μία οσκαυή αναρρόφησης καπνών για ένα ή δύο κολλητήρια Weller FE. Η οσκαυή αυτή αναρρόφησης καπνών είναι καταλληλότετη για συνεχή εφαρμογή σε 'ομηχανικούς τόπους εργασίας, επειδή διαθέτει ένα κινητήρα αντλίας, ο οποίος δεν χρειάζεται συντήρηση, και επειδή δημιουργεί ελάχιστο θόρυβο κατά τη λειτουργία της. Οι πλαστικοί σωλήνες κενού ('άκουμ) του εμ'όλου συγκόλλησης FE συνδέονται απ' ευθείας στο σημείο αναρρόφησης των καπνών επί της οσκαυής WFE P. Μία ενσωματωμένη θερμική ασφάλεια προστατεύει τη οσκαυή από θερμική υπερκατάπνωση. Με το ενσωματωμένο ειδικό εξάρτημα αντικατάστασης φίλτρων μπορεί να διενεργηθεί μία απλούστατη αλλαγή του φυσιογίου φιλτραρίσματος και του προφίλτρου της οσκαυής, χωρίς να είναι με τον τρόπο αυτό απαραίτητη η χρησιμοποίηση ενός εργαλείου.

Το εφαρμοσμένο λεπτό φίλτρο αναρρόφησης σκόνης με τις 3 ρυθμιστικές 'αθμίδες αναρροφητικής ισχύος F7, με φίλτρο αναρρόφησης μικρών στερεών σωματιδίων τύπου H13 και με φίλτρο αερίων τύπου πλατείας ταινίας (50% ενεργός άνθρακας, 50% υλικό φιλτραρίσματος Puratex) διαθέτει με τον συνδυασμό αυτό υλικών φιλτραρίσματος την κανόντητα αναρρόφησης των καπνών, οι οποίοι προκύπτουν κατά τις εργασίες συγκόλλησης. Συστατικά στοιχεία του κυρίου φυσιογίου

φιλτραρίσματος είναι το φίλτρο στερεών σωματιδίων και το φίλτρο αερίων. Και τα δύο αυτά στοιχεία φιλτραρίσματος είναι φίλτρα μίας και μοναδικής χρήσης, όπου το λεπτό φίλτρο σκόνης (προφίλτρο) μπορεί να αντικατασταθεί πολλές φορές, προτού ακόμα προκύψει η αναγκαιότητα της αλλαγής του κυρίου φυσιογίου φιλτραρίσματος.

Προειδοποίηση:

Ακόμα και στην περίπτωση εφαρμογής μίας οσκαυής αναρρόφησης καπνών πρέπει να δοθεί προσοχή στην τήρηση των νομικών κανονισμών, όσον αφορά την απαγόρευση της υπέρτασης των κατά ανώτατο όριο επιτρεπόμενων ορίων επ'α'λών υλών στον τόπο της εργασίας, καθώς επίσης και στην τήρηση της υποχρέωσης του ιδιοκτήτη της οσκαυής, όσον αφορά τον έλεγχο της οσκαυής κατά τακτικά διαστήματα.

3. Αρχική θέση σε λειτουργία

Τοποθετήστε το έμ'ολο συγκόλλησης FE επάνω στο εξάρτημα σίγουρης εναπόθεσης. Η οσκαυή αναρρόφησης καπνών WFE P είναι προετοιμασμένη για τη σύνδεση 2 εμ'όλων συγκόλλησης τύπου Weller FE (5). Κατά τη σύνδεση ενός εμ'όλου συγκόλλησης τύπου FE πρέπει να διενεργηθεί εισαγωγή του πλαστικού σωλήνα κενού ('άκουμ) επί του συνδετικού εξαρτήματος ρακόρ. Το δεύτερο σημείο σύνδεσης πρέπει να παραμείνει κλειστό. Το κάλυμμα αποκλεισμού πρέπει να αφαιρεθεί μετά τη σύνδεση και ενός δεύτερου πλαστικού σωλήνα κενού ('άκουμ).

Πριν από την αρχική θέση σε λειτουργία της οσκαυής πρέπει να γίνει έλεγχος της τάσης του ηλεκτρικού σας δικτύου, για να διαπιστώσετε, αν αυτή ανταποκρίνεται στην αντίστοιχη ένδειξη επί της πινακίδας της αναρροφητικής σας οσκαυής. Εφόσον η τάση του ηλεκτρικού σας δικτύου είναι σωστή, συνδέστε τη οσκαυή WFE P στο ηλεκτρικό δίκτυο (7) και ανοίξτε τον Ενεργοποίηση διακόπτη 2 βαθμίδων (8):

1η βαθμίδα: 1 κολλητήρι FE

2η βαθμίδα: 2 κολλητήρια FE

Συντήρηση

Πριν από τη διενέργεια εργασιών συντήρησης πρέπει να προηγηθεί αποσύνδεση της οσκαυής από το ηλεκτρικό δίκτυο με αφαίρεση του ρευματοδότη της οσκαυής από την αντίστοιχη ηλεκτρική πρίζα. Για να υπάρχει πάντοτε η εγγύηση για μία τέλεια λειτουργία της οσκαυής σας, πρέπει να καθαρίζονται κατά τακτικά διαστήματα ο σωλήνας κενού ('άκουμ) και ο πλαστικός σωλήνας αναρρόφησης του εμ'όλου

Τεχνικά στοιχεία

Τάση ηλεκτρικού δικτύου:	230 V AC
Κατανάλωση ηλεκτρικού ρεύματος:	70 W
Ανώτατη τιμή κενού ('άκουμ):	30.000 Pa
Ανώτατη ποσότητα αναρρόφησης:	30 l/min
Υ'ος ηχορύπανσης:	40 dB(A) σε απόσταση 1 μέτρο από τη οσκαυή
Προστατευτική κατηγορία:	1
Διαστάσεις της οσκαυής:	140 x 295 (διάμετρος x ύ'ος)
Χωρητικότητα:	το ανώτερο 2 κολλητήρια FE
Φίλτρο 3 ρυθμιστικών 'αθμίδων:	Λεπτό φίλτρο σκόνης F7 Φίλτρο στερεών σωματιδίων, κατηγορία H13 Φίλτρο αερίων πλατείας ταινίας με 50% ενεργό άνθρακα και 50% Puratex

συγκόλλησης FE. Σε περίπτωση ρύπανσης σε μεγάλο 'αθμό μπορεί να τοποθετηθεί ο σωλήνας αναρρόφησης μέσα σε ένα δοχείο, το οποίο θα διαθέτει εξωτερική στεγανότητα κατά εισόδου αέρα, και το οποίο θα περιέχει οινόπνευμα καθαρισμού, μέχρις ότου διαλυθούν τα υπόλοιπα κατακάθια ρυπαντικών υλικών.

Προειδοποίηση:

Κατά την εφαρμογή απορρυπαντικών υλικών πρέπει να τηρηθούν οι σχετικοί νομικοί κανονισμοί ασφάλειας, όσον αφορά τη χρήση των υλικών αυτών. Τα απορρυπαντικά υλικά πρέπει να μεταχειρίζονται μετά τη χρήση τους ως ειδικά απόβλητα με τήρηση των ισχυόντων κανονισμών.

Σε περίπτωση, κατά την οποία δεν επαρκεί πλέον η αναρροφητική ισχύς, αν και εφαρμόζονται κατάλληλα έμ'όλα συγκόλλησης, πρέπει να γίνει έλεγχος των φίλτρων. Τα προφίλτρα μπορούν να αντικατασταθούν πολλές φορές, προτού ακόμα διενεργηθεί η αλλαγή των κύριων φίλτρων.

Εφόσον γίνει κανονική χρήση των γνήσιων φίλτρων της μάρκας Weller, θα προκύψει συνδυασμένη διάρκεια ζωής του φίλτρου των στερεών σωματιδίων και του φίλτρου αερίων τύπου πλατειάς ταινίας.

Για την αντικατάσταση των φίλτρων πρέπει να πατηθούν συγχρόνως τα δύο κομπιά αποδέσμευσης (3) για το εξάρτημα αντικατάστασης. Το ενσωματωμένο στη συσκευή εξάρτημα αλλαγής φίλτρων πιέζει το κέλυφος της αντλίας (2) προς τα άνω και ελευθερώνει το φυσιγγίο του κύριου φιλτραρίσματος (6). Ακολούθως μπορεί να εσπακολουθήσει η αντικατάσταση του φυσιγγίου του κύριου φιλτραρίσματος και του προφίλτρου, το οποίο 'ρίσκεται εφαρμοσμένο κάτω από το προσαναφερόμενο φυσιγγίο φιλτραρίσματος, χωρίς να είναι αναγκαία για την αντικατάσταση των φίλτρων η χρησιμοποίηση ενός εργαλείου ('λέπε επίσης και την σχετική πληροφοριακή απεικόνιση).

Πριν από τη συναρμολόγηση του νέου φυσιγγίου φιλτραρίσματος πρέπει να γίνει επάνω του σημείωση της ημερομηνίας έναρξης της λειτουργίας του. Η επακόλουθη συναρμολόγηση της συσκευής, μετά την αντικατάσταση των φίλτρων, πρέπει να γίνει σε αντίστροφη διαδοχική σειρά χειρισμών.

Προειδοποίηση:

Κατά την εφαρμογή των φίλτρων προσέξτε στη σωστή διαδοχική σειρά συναρμολόγησης και στη σωστή εφαρμοστική θέση τους. Τα λερωμένα φίλτρα πρέπει να μεταχειρίζονται ως ειδικά απόβλητα και να υπόκεινται σε σχετική επακόλουθη επεξεργασία σύμφωνα με τον κανονισμό περί αποβλήτων υπ' αριθμών 31435 ή σύμφωνα με τους κανονισμούς, που ισχύουν στον τόπο σας.

4. Οδηγίες εργασίας

Το κέλυφος της αντλίας (2) λειτουργεί συμπληρωματικά και ως 'υκτικό σώμα, ένεκα τούτου και αποκτά υ'ηλή θερμοκρασία. Μία ανεπίτρεπτη υπερθέρμανση δεν προκύπτει εντούτοις λόγω της ενσωματωμένης θερμικής ασφάλειας.

Η συσκευή αναρρόφησης καπνών τύπου WFE P δεν είναι κατάλληλη για την αναρρόφηση εύφλεκτων αερίων.

5. Κατάλογος εξαρτημάτων

FE Έμβολο συγκόλλησης για απορρόφηση του καπνού συγκόλλησης

T005 33 150 99	FE 50 Σετ εμβόλων συγκόλλησης 50 W
T005 32 152 99	FE 50M Έμβολο συγκόλλησης Magnastat 50 W
T005 33 151 99	FE 75 Σετ εμβόλων συγκόλλησης 80 W
T005 26 162 99	FE 80 Έμβολο συγκόλλησης 80 W
T005 29 162 99	WSP 80 FE Έμβολο συγκόλλησης 80 W

Σετ μετεξοπλισμού FE

T005 29 167 99	για WSP 80
T005 29 177 99	για WMP
T005 25 125 99	για LR 21, LR 82, TCPS,
T005 13 125 99	για DS 22, DS 80, DSX 80
T005 28 126 99	για WSF 80 D5/8
T005 36 352 99	Κλίπ φραγής
T005 25 410 00	Ανταλλακτικός εύκαμπτος σωλήνας για όλα τα έμβολα συγκόλλησης FE (με το μέτρο)
T005 29 186 99	Σετ μετεξοπλισμού FE με σωληνάκι αναρρόφησης ø 6 mm για WSP 80, WP 80, MLR 21, MLR 80, WMP
T005 29 185 99	Σετ μετεξοπλισμού FE με σωληνάκι αναρρόφησης ø 4,5 mm για WMRP και WSP 80, WP 80, MLR 21, MLR 80, WMP
T005 87 448 75	Σετ κλιπ για σετ μετεξοπλισμού FE διάμ. σωλήνα 4,5 mm
T005 87 448 76	Σετ κλιπ για σετ μετεξοπλισμού FE διάμ. σωλήνα 6 mm
T005 15 156 99	WDH 50 Βάση εναπόθεσης για έμβολο συγκόλλησης WMRP με σετ μετεξοπλισμού
T005 15 076 99	KHE Βάση εναπόθεσης με διάταξη απενεργοποίησης
T005 15 065 99	Στήριγμα καλωδίου για AK 20
T005 15 066 99	Στήριγμα καλωδίου για KH 20/23
T005 36 412 00	φίλτρο λεπτής σκόνης F7

6. Μέγεθος της εμπορικής παράδοσης

Η συσκευή WFE P περιλαμβάνει στη 'αίσκη της παράδοσης:

- 1 φίλτρο λεπτής σκόνης F7
- 1 φυσιγγίο κύριου φιλτραρίσματος, αποτελούμενο από φίλτρο στερεών σωματιδίων της κατηγορίας H13 και φίλτρο αερίων, αποτελούμενο από 50% ενεργό άνθρακα και 50% Puratex
- 1 ηλεκτρικό καλώδιο
- 1 φυλάδιο με οδηγίες λειτουργίας
- 1 Οδηγίες λειτουργίας

Απεικόνιση: Πληροφοριακό σχέδιο ('λέπε σελίδα 41)

Με επιφύλαξη του δικαίωματος τεχνικών αλλαγών!

Τις ενημερωμένες οδηγίες λειτουργίας θα τις βρείτε κάτω από www.weller.eu.

Weller WFE P almakla bize göstermiş olduğunuz güvenden dolayı size çok teşekkür ederiz. Üretim sırasında, cihazın kusursuz bir şekilde çalışmasını sağlayan en zorlu kalite talepleri göz önünde bulundurulmuştur.



1. Dikkat!

Cihazı devreye almadan önce bu kullanım kılavuzunu ve ekte bulunan güvenlik uyarılarını dikkatli bir şekilde okuyunuz. Güvenlik yönetmeliklerine dikkat edilmemesi durumunda yaşam ve vücut için tehlike oluşur.

Kullanım kılavuzunda anlatılandan farklı kullanılması durumunda ve ayrıca kendi istekleriniz doğrultusunda değişim yapılması halinde üretici tarafından hiç bir sorumluluk üstlenilmez.

Weller WFE P, 2004/108/AET ve 2006/95/AET (kurallarının temel güvenlik taleplerine göre, AB uygunluk yönetmeliğine uymaktadır.

2. Tanım

Weller WFE P, bir veya iki Weller FE-havyası için lehim dumanı emme sistemidir. Bakım gerektirmeyen pompa tahriki ve azaltılmış ses geliştirmesi ile bu cihaz, iş yerlerinde endüstriyel olarak sürekli kullanım için ön görülmüştür. FE havyalarının vakum hortumları lehim dumanı emme sistemine WFE P doğrudan bağlanmıştır. Cihaza monte edilmiş olan termo emniyeti, cihazın aşırı yüklenmesini önler. Filtreyi değiştirmek için alete takılan bir kaldırma tertibatı sayesinde filtre kartuşu ve ön filtre, alet kullanmadan sorunsuz bir biçimde değiştirilebilir.

Uyarı:

Bir emme sisteminin kullanılması durumunda dahi, iş yerindeki yasal zehirli madde sınır değerlerine uyulmalı ve bu sistem, emme tesisini çalıştıranlar tarafından düzenli şekilde kontrol edilmelidir.

3. Devreye alma

FE-havyaları, emniyet altlığına konulmalıdır. Lehim dumanı emme sistemi WFE P, 2 adet Weller FE lehim havyası (5) bağlantısı için hazırlanmıştır. Bir FE lehim havyasının bağlantısı, vakum hortumunun açık bağlantı nipeline sokulur. İkinci bağlantı kapalı kalır. Vidalı kapak, ancak ikinci bir vakum hortumunun bağlanması durumunda çıkarılmalıdır.

1. Kademe: 1 FE havyalar
2. Kademe: 2 FE havyalar

Bakım

Bakım işlemlerinden önce cihazın şebeke soketi şebekeden çıkarılmalıdır.

Cihazın kusursuz bir şekilde çalışmasını sağlayabilmek için FE havyasının vakum borusu ve emme hortumu düzenli bir şekilde temizlenmelidir. Emme borusu, fazla kirlenmesi halinde lehim akışkanının artıkları çözülünceye kadar gaz sızdırmayan ve içinde alkol (ispirto) bulunan hermetik bir kaba konulabilir.

Uyarı:

Temizleme maddelerinin kullanımında, ilgili yasal emniyet talimatlarına uyulmalıdır. Temizleme maddeleri özel çöp (atık) muamelesine tabi tutulmalıdır.

Temizlenen FE-havyasının emiş gücü artık yeterli değilse, filtre kontrol edilmelidir. Ana filtre zorunlu olarak yenilenene kadar ön filtre defalarca değiştirilebilir.

Orijinal Weller filtrelerinin usule uygun şekilde kullanımında parçacık filtreleri ve geniş bant gaz filtrelerinin ömürleri ayrıdır. Filtre değişiminde taşıyıcı için her iki açma düğmesine (3) aynı anda basılmalıdır. Alete takılan taşıyıcı, pompa muhafazasını (2) yukarıya kaldırır ve ana filtre kartuşunu (6) serbest bırakır. Ardından ana filtre kartuşu ve altında bulunan ön filtre alet kullanmadan değiştirilebilir (Bkz. Açık çizim).

Yeni ana filtre kartuşu monte edilmeden önce montaj tarihi ile donatılmalıdır. Cihazın montajı ters sıra takibi ile olur.

Teknik bilgiler

Şebeke gerilimi:	230 V AC
Güç tüketimi:	70 W
Azami vakumlama:	30.000 Pa
Azami basma miktarı:	30 l/min
Gürültü seviyesi:	40 dB(A) 1m mesafede
Koruma sınıfı:	1
Boyutlar:	140 x 295 Çap X Yükseklik
Kapasite:	Azami 2 FE-havya
3-kademeli filtre:	Hassas toz filtresi F7 Parçacık filtresi sınıf H13 Geniş bant-gaz filtresi % 50 aktif karbon, % 50 Puratex

Uyarı:

Filtreyi yerleştirirken doğru sıra takibine ve montaj konumuna dikkat edilmelidir. Kirlenen filtreler özel çöp (atık) muamelesine tabi tutulmalıdır.

4. Çalışma uyarıları

Pompa muhafazası (2) aynı zamanda soğutma gövdesi görevi gördüğünden dolayı ısınır. Aşırı ısınma, monte edilmiş bir termo emniyeti ile önlenir.

Lehim dumanı emme sistemi WFE P, yanar gazların emilmesi için uygun değildir.

5. Aksesuar listesi**FE lehim dumanı emme sistemi için havayalar**

T005 33 150 99	FE 50 havya seti 50 W
T005 32 152 99	FE 50M Magnastat havayalar 50 W
T005 33 151 99	FE 75 havya seti 80 W
T005 26 162 99	FE 80 havayalar 80 W
T005 29 162 99	WSP 80 FE havayalar 80 W

FE-ilave donanım takımları

T005 29 167 99	WSP 80 için
T005 29 177 99	WMP için
T005 25 125 99	LR 21, LR 82, TCP S için
T005 13 125 99	DS 22, DS 80, DSX 80 için
T005 28 126 99	WSF P5/8 için
T005 36 352 99	Blokaj klipi
T005 25 410 00	Tüm FE havayaları için yedek hortumlar (metre olarak)
T005 29 186 99	WSP 80, WP 80, MLR 21, MLR 80, WMP için ø 6 mm emme borusuna sahip FE ilave donanım takımı
T005 29 185 99	WMP ve WSP 80, WP 80, MLR 21, MLR 80, WMP için ø 4,5 mm emme borusuna sahip FE ilave donanım takımı
T005 87 448 75	ø 4,5 mm borulu FE ilave donanım takımı için klips seti
T005 87 448 76	ø 6 mm borulu FE ilave donanım takımı için klips seti
T005 15 156 99	İlave donanımlı WMP havayalar için WDH altlığı
T005 15 076 99	Açma kapamalı yatak KHE
T005 15 065 99	AK 20 için kablo tutucu
T005 15 066 99	KH 20/23 için kablo tutucu
T005 36 412 00	Hassas toz filtresi F7

6. Teslimat kapsamı**WFE P aşağıdakiler ile donatılmıştır:**

- 1 Hassas toz filtresi F7
- 1 Ana filtre kartuşu, H13 sınıfı parçacık filtresinden ve %50 gaz filtresinden oluşmaktadır Aktif karbon %50 Puratex
- 1 Şebeke kablosu
- 1 Kullanım kılavuzu
- 1 Güvenlik uyarıları

Açık çizim resminden bkz. Sayfa 41

Teknik değişiklik hakkı saklıdır!

Güncellenmiş kullanım kılavuzlarını www.weller.eu sayfasında bulabilirsiniz.

Děkujeme vám za důvěru, kterou jste nám projevíli zakoupením Weller WFE P. Při výrobě bylo dbáno na nejvyšší požadavky na kvalitu, které zaručují spolehlivou funkci přístroje.



1. Pozor!

Před uvedením přístroje do provozu si prosím pozorně přečtěte Návod k použití a přiložené Bezpečnostní pokyny. Při nedodržení bezpečnostních předpisů hrozí nebezpečí ohrožení zdraví nebo života.

Výrobce nepřebírá žádnou odpovědnost za použití v rozporu s Návodem k použití a dále v případě svévolné úpravy.

Weller WFE P odpovídá prohlášení o shodě ES dle základních bezpečnostních požadavků směrnice 2004/108/ES a 2006/95/ES.

2. Popis

Weller WFE P je zařízení k odsávání výparů z pájení po jednu nebo dvě páječky Weller FE. Díky bezúdržbovému provozu čerpadla a nízké tvorbě výparů se zařízení ideálně hodí pro trvalý provoz na průmyslovém pracovišti. Podtlakové hadice páječek FE se připojují přímo k zařízení odsávání výparů WFE P. Zabudovaná tepelná pojistka chrání přístroj před přetížením. Díky vestavěným zvedacím válčům pro výměnu filtru je možné filtrační vložku a předřazený filtr bezproblémově vyměnit bez nástrojů.

Instalovaný 3stupňový filtr složený z jemného prachového filtru F7, filtru částic třídy H13 a širokopásmového plynového filtru (50 % aktivní uhlí, 50 % Puratex) je v tomto složení vyladěno pro odsávání výparů z pájení. Filtr částic a plynový filtr jsou obsaženy v hlavní filtrační vložce. Oba filtrační prvky jsou jednocestné filtry, přičemž jemný prachový filtr (předřazený filtr) je možné několikrát vyměnit před tím, než je nutné vyměnit hlavní filtrační vložku.

Výstraha:

I při použití odsávacího zařízení musí být dodržována a provozovatelem pravidelně kontrolována zákonná mezní množství škodlivin na pracovišti.

3. Uvedení do provozu

Páječky FE odložte do odkládacího stojánu. Zařízení na odsávání výparů WFE P je připraveno k připojení 2 páječek Weller FE (5). Při připojování páječky FE se podtlaková hadice nasune na otevřenou násuvnou přípojku. Druhá přípojka zůstane uzavřena. Víčko sejměte teprve při připojování druhé podtlakové hadice.

Před uvedením do provozu zkontrolujte, zda síťové napětí souhlasí s údajem na typovém štítku. Při správném síťovém napětí připojte WFE P k síti (7) a zapněte zařízení 2stupňovým síťovým spínačem (8):

1. Stupeň: 1 páječka FE
2. Stupeň: 2 páječky FE

Údržba

Před prováděním údržby se přístroj musí odpojit od sítě vytažením zástrčky.

Pro zajištění bezchybné funkce přístroje se musí podtlakové potrubí a odsávací hadice páječky FE pravidelně čistit. Při silném znečištění je možné ponořit odsávací trubku v plynotěsně uzavřené nádobě do čistícího lihu, až se zbytky tavidla rozpustí.

Výstraha:

Při používání čistících prostředků se musí dodržovat bezpečnostní předpisy pro manipulaci s nimi. S použitým čistícím prostředkem se musí nakládat jako s nebezpečným odpadem.

Pokud odsávací výkon při vyčištěných páječkách FE již nestačí, zkontrolujte filtry. Předřazený filtr je možné něko

Technické údaje

Síťové napětí:	230 V AC
Příkon:	70 W
Max. podtlak:	30 000 Pa
Max. čerpané množství:	30 l/min
Hlučnost:	40 dB(A) ve vzdálenosti 1 m
Třída ochrany:	1
Rozměry:	140 x 295 (průměr X výška)
Kapacita:	max. 2 páječky FE
3stupňový filtr:	jemný prachový filtr F7 Filtr částic třídy H13 Širokopásmový plynový filtr 50 % aktivní uhlí, 50 % Puratex

likrát vyměnit před tím, než je nutné vyměnit hlavní filtrační vložku.

Při správném použití originálních filtrů Weller je životnost filtru částic a širokopásmového plynového filtru vzájemně sladěna.

K výměně filtru se musí současně stisknout obě uvolňovací tlačítka (3) zvedacích válců. Vestavěné zvedací válce zvednou těleso čerpadla (2) nahoru a uvolní hlavní filtrační vložku (6). Následně je možné vyměnit bez potřeby nástrojů hlavní filtrační vložku a předřazený filtr umístěný pod ní (viz také rozkladový výkres).

Před montáží nové hlavní filtrační vložky na ni napište datum vložení. Montáž se provádí v opačném pořadí.

Výstraha:

Při vkládání filtru dbejte na správné pořadí a umístění. Se znečištěnými filtry se musí nakládat jako s nebezpečným odpadem.

4. Pracovní pokyny

Těleso čerpadla (2) slouží současně jako chladič a proto se ohřívá. Nepřípustné zahřátí je vyloučeno vestavěnou teplotní pojistkou.

Zařízení k odsávání výparů WFE P není vhodné k odsávání hořlavých plynů.

5. Seznam příslušenství

Páječka FE pro odsávání výparů z pájení

T005 33 150 99	FE 50, pájecí souprava 50 W
T005 32 152 99	FE 50M, páječka Magnastat 50 W
T005 33 151 99	FE 75, pájecí souprava 80 W
T005 26 162 99	FE 80, páječka 80 W
T005 29 162 99	WSP 80 FE, páječka 80 W

Souprava doplňujícího vybavení FE

T005 29 167 99	pro WSP 80
T005 29 177 99	pro WMP
T005 25 125 99	pro LR 21, LR 82, TCP S
T005 13 125 99	pro DS 22, DS 80, DSX 80
T005 28 126 99	pro WSF P5/8
T005 36 352 99	Uzavírací sorka
T005 25 410 00	Náhradní hadice pro všechny páječky FE (metrové zboží)
T005 29 186 99	Souprava doplňujícího vybavení FE s odsávací trubičkou ø 6 mm pro WSP 80, WP 80, MLR 21, MLR 80, WMP
T005 29 185 99	Souprava doplňujícího vybavení FE s odsávací trubičkou ø 4,5 mm pro WMRP a WSP 80, WP 80, MLR 21, MLR 80, WMP
T005 87 448 75	Sada spon pro soupravu doplňujícího vybavení FE s odsávací trubičkou ø 4,5 mm
T005 87 448 76	Sada spon pro soupravu doplňujícího vybavení FE s odsávací trubičkou ø 6 mm
T005 15 156 99	Odkládací stojánek WDH 50 pro páječku WMRP s doplňujícím vybavením
T005 15 076 99	Stojánek se spináním pro KHE
T005 15 065 99	Držák kabelu pro AK 20
T005 15 066 99	Držák kabelu pro KH 20/23
T005 36 412 00	Jemný prachový filtr F7

6. Rozsah dodávky

WFE P osazeno s:

- 1 jemný prachový filtr F7
- 1 hlavní filtrační vložka sestávající z filtru částic třídy H13 a plynového filtru 50 % aktivního uhlí/50 % Puratex
- 1 síťový kabel
- 1 Návod k použití
- 1 Bezpečnostní pokyny

Obrázek s rozkladovým výkresem viz strana 41

Technické změny vyhrazeny!

Aktualizovaný provozní návod najdete na adrese www.weller.eu.

Dziękujemy za zaufanie okazane nam przy zakupie stacji gorącego Weller WFE P. Za podstawę produkcji przyjęto surowe wymogi jakościowe, które gwarantują poprawne działanie urządzenia.



1. Uwaga!

Przed uruchomieniem urządzenia należy przeczytać uważnie niniejszą instrukcję obsługi oraz wskazówki bezpieczeństwa.

Nieprzestrzeganie przepisów bezpieczeństwa stanowi zagrożenie dla życia i zdrowia.

Za inne, niezgodne z niniejszą instrukcją obsługi użytkownika oraz samowolne zmiany w urządzeniu producent nie ponosi odpowiedzialności.

Stacja gorącego Weller WFE P odpowiada deklaracji zgodności EG zgodnie z podstawowymi wymogami bezpieczeństwa wytycznych 2004/108/EG oraz 2006/95/EG.

2. Opis

Weller WFE P jest urządzeniem z systemem odciągania par lutowniczych przystosowanym do przyłączania jednej lub dwóch lutownic Weller FE. Dzięki wykorzystaniu pompy napędowej nie wymagającej konserwacji oraz niskosumowej eksploatacji, urządzenie może być z powodzeniem stosowane do pracy ciągłej. Wężę próżniowe lutownic FE przyłączane są bezpośrednio do filtra z systemem odciągania par lutowniczych WFE P. Wbudowany bezpiecznik termiczny chroni urządzenie przed przeciążeniem. Wbudowana blokada wymiany filtra umożliwia bezproblemową wymianę wkładu filtra i filtrów wstępnych bez użycia narzędzi.

Trójstopniowa filtracja poprzez filtr drobnocząsteczkowy F7, filtr cząsteczek klasy H13 oraz szerokopasmowy filtr gazowy (50% węgla aktywnego, 50% Puratexu) przystosowana jest do odciążu par lutowniczych. Wkład filtra głównego złożony jest z filtra cząsteczek i filtra do gazów.

Oba elementy składowe filtra są wkładami jednorazowego użytku, przy czym filtr drobnocząsteczkowy (filtr wstępny) może być wymieniany wielokrotnie, do momentu gdy niezbędne będzie odnowienie wkładu filtra głównego.

Ostrzeżenie:

Również przy korzystaniu z urządzenia odciągającego opary, należy pamiętać, aby zachowane były ustawowe wartości graniczne wydzielanych substancji szkodliwych na stanowisku pracy i należy regularnie je sprawdzać.

3. Uruchomienie

Położyć lutownicę FE na podstawce lutownicy. System odciągania par lutowniczych WFE P przystosowany jest do podłączenia dwóch lutownic Weller FE (5). Przy podłączeniu lutownicy FE, wąż próżniowy zakładany jest na otwartą złączkę przyłączeniową. Drugie przyłącze pozostaje zamknięte. Nakładaną zatyczkę należy zdjąć dopiero przy przyłączeniu drugiego węża próżniowego.

Przed uruchomieniem należy sprawdzić zgodność napięcia znamionowego z danymi na tabliczce znamionowej. Po stwierdzeniu prawidłowego napięcia sieciowego, należy podłączyć urządzenie WFE P do sieci (7) i uruchomić za pomocą 2-pozycyjnego włącznika sieciowego (8).

1. pozycja: 1 lutownica FE

2. pozycja: 2 lutownica FE

Konserwacja

Przed rozpoczęciem prac konserwacyjnych należy odłączyć urządzenie od sieci wyciągając wtyczkę sieciową.

Aby zagwarantować poprawne działanie urządzenia, należy regularnie czyścić rurę próżniową oraz wąż odsysający lutownicy FE. W przypadku silnego zanieczyszczenia, można umieścić wąż próżniowy w gazoszczelnym i zamkniętym pojemniku wypełnionym płynem do czyszczenia na bazie alkoholu (spirytus), aż do rozpuszczenia się osadów z topników.

Dane techniczne

Napięcie sieciowe:	230 V AC
Pobór mocy:	70 W
Maks. próżnia:	30.000 Pa
Maks. wydajność pompy:	30 l/min
Poziom emisji dźwięków:	40 dB(A) w odległości 1m
Klasa ochronna:	1
Wymiary:	140 x 295 średnica X wysokość
Ilość urządzeń:	maks. 2 lutownice FE
Filtr trójstopniowy:	filtr drobnocząsteczkowy F7 Filtr cząsteczek klasy H13 Szerokopasmowy filtr gazowy 50% węgiel aktywny, 50% Puratex

Ostrzeżenie:

Używając różnych środków do czyszczenia, należy przestrzegać przepisów bezpieczeństwa dot. ich stosowania. Środek czyszczący zalicza się do kategorii odpadów specjalnych i należy odpowiednio z nimi postępować.

W przypadku, gdy moc ssania przeczyszczzonej lutownicy FE jest niewystarczająca, należy sprawdzić stan filtrów. Filtr wstępny może być wielokrotnie wymieniany, do momentu gdy niezbędne będzie odnowienie wkładu filtra głównego.

Podczas właściwej eksploatacji oryginalnych filtrów Weller, żywotność filtra cząsteczek i szerokopasmowego filtra gazowego jest wzajemnie uwarunkowana.

Aby wymienić filtr, należy równocześnie przycisnąć dwa guziki (3) blokady wymiany filtra. Wbudowana blokada działa na zasadzie dźwigni podnoszącej obudowę pompy (2), dając tym samym dostęp do wkładu filtra głównego (6). Umożliwia to wymianę wkładu filtra głównego i umieszczonego pod nim filtra wtórnego, bez korzystania z narzędzi (patrz też rysunek rozkładowy).

Przed założeniem nowego wkładu filtra głównego, należy umieścić na nim datę montażu. Montaż urządzenia przebiega w odwrotnej kolejności.

Ostrzeżenie:

Wkładając filtr należy zwrócić uwagę na prawidłową kolejność montażu i położenie poszczególnych elementów. Zanieczyszczone filtry zalicza się do kategorii odpadów specjalnych i należy odpowiednio z nimi postępować.

4. Wskazówki dot. pracy

Obudowa pompy (2) spełnia jednocześnie funkcję chłodzącą i dlatego możliwe jest jej nagrzewanie. Wbudowany bezpiecznik termiczny wyklucza możliwość przegrzania.

Filtr z systemem odciągania par lutowniczych WFE P nie jest przystosowany do odsysania łatwopalnych gazów.

5. Lista akcesoriów**FE lutownica do systemu odciągania par lutowniczych**

T005 33 150 99	Kolba do lutowania FE 50 w zestawie, 50 W
T005 32 152 99	FE 50M lutownica 50 W systemu Magnastat
T005 33 151 99	Kolba do lutowania FE 75 w zestawie, 80 W
T005 26 162 99	FE 80 lutownica 80 W
T005 29 162 99	WSP 80 FE lutownica 80 W

Zestawy doposażające FE

T005 29 167 99	dla WSP 80
T005 29 177 99	dla WMP
T005 25 125 99	dla LR 21, LR 82, TCP S
T005 13 125 99	dla DS 22, DS 80, DSX 80
T005 28 126 99	dla WSF P5/8
T005 36 352 99	Klipsy ryglujące
T005 25 410 00	Wąż zastępczy do wszystkich lutownic FE (sprzedaż na metry)
T005 29 186 99	Zestaw do przebrojenia FE z rurkami odsysającymi \varnothing 6 mm do WSP 80, WP 80, MLR 21, MLR 80, WMP
T005 29 185 99	Zestaw do przebrojenia FE z rurkami odsysającymi \varnothing 4,5 mm do WMRP oraz WSP 80, WP 80, MLR 21, MLR 80, WMP
T005 87 448 75	Zestaw zaciskowy do zestawu do przebrojenia FE, rura \varnothing 4,5 mm
T005 87 448 76	Zestaw zaciskowy do zestawu do przebrojenia FE, rura \varnothing 6 mm
T005 15 156 99	WDH 50 podstawa pod kolbę do lutowania WMRP z zestawem do przebrojenia
T005 15 076 99	Podstawa do lutownicy KHE
T005 15 065 99	Uchwyt kolby do AK 20
T005 15 066 99	Uchwyt kolby do KH 20/23
T005 25 153 99	FE 50 Lutownica 50 W
T005 32 152 99	FE 50M Lutownica 50 W systemu Magnastat
T005 29 166 99	FE 75 Lutownica 80 W
T005 26 162 99	FE 80 Lutownica 80 W
T005 29 162 99	WSP 80 FE Lutownica 80 W
T005 36 412 00	Filtr drobnocząsteczkowy F7

6. Zakres wyposażenia**W skład wyposażenia WFE P wchodzi:**

- 1 Filtr drobnocząsteczkowy F7
- 1 Wkład filtra głównego złożony z filtra cząsteczek klasy H13 i filtra gazowego 50% Węgiel aktywny/50% Puratex
- 1 Przewód sieciowy
- 1 Instrukcja obsługi
- 1 Wskazówki bezpieczeństwa
- Rysunek rozkładowy patrz strona 41

Zmiany techniczne zastrzeżone!

Zaktualizowane instrukcje obsługi znajdują się pod adresem: www.weller.eu.

Köszönjük a Weller WFE P megvásárlásával irányunkban mutatott bizalmát. A gyártás során a legszigorúbb minőségi követelményeket vettük alapul, ami biztosítja a készülék kifogástalan működését.



1. Vigyázat!

A készülék üzembevétele előtt kérjük, figyelmesen olvassa el az üzemeltetési útmutatót és a mellékelt biztonsági utasításokat. A biztonsági előírások figyelmen kívül hagyása baleset- és életveszélyt jelent.

Más, az üzemeltetési utasítástól eltérő használatért, valamint önkényes változtatás esetén, a gyártó nem vállalja a felelősséget.

A Weller WFE P a 2004/108/EK és 2006/95/EK irányelvek alapvető biztonsági követelményei alapján megfelel az EK megfeleléségi nyilatkozatnak

2. Leírás

A Weller WFE P egy vagy két Weller FE forrasztópákához való forrasztásifüst-elszívó készülék. A karbantartásmentes szivattyúhajtásnak és az alacsony zajkibocsátásnak köszönhetően a készülék kiválóan alkalmas munkahelyi tartós ipari üzemeltetésre. Az FE forrasztópákák vákuumtömlőjét közvetlenül a WFE P forrasztásifüst-elszívóra kell csatlakoztatni. A beépített hőbiztosíték megóvjaa a készüléket a túlterheléstől. A beépített szűrőcserélő liffel a szűrőpatron és az előszűrő problémamentesen, szerszám nélkül cserélhető.

Az alkalmazott 3-fázisú szűrő (F7 finom-porszűrő, H13 osztályú részecskeszűrő és univerzális gázsűrő (50% aktív szén, 50% Puratex)) ebben az összeállításában a forrasztási füst elszívására van optimalizálva. A részecskeszűrőt és a gázsűrőt a fő szűrőpatron tartalmazza. Mindkét szűrőelem eldobható szűrő, a finom-porszűrőt (előszűrő) többször is cserélni kell, mielőtt a fő

szűrőpatron cseréjére sor kerül.

Vigyázat:

elszívó berendezés használata esetén is be kell tartani a törvényben meghatározott káros anyag kibocsátási határértékeket a munkahelyen, és az üzemeltetőnek rendszeresen ellenőriznie kell az elszívó berendezést.

3. Üzembevétel

Helyezze az FE forrasztópákát a biztonsági tárolóba. A WFE P forrasztásifüst-elszívó 2 Weller FE forrasztópáka (5) csatlakoztatására van előkészítve. Az FE forrasztópáka csatlakoztatásakor a vákuumtömlőt a nyitott csatlakozóra kell dugni. A második csatlakozó zárva marad. A zárósapkát csak a második vákuumtömlő csatlakoztatásakor húzza le.

Üzembe helyezés előtt ellenőrizze a hálózati feszültséget a típustáblán. Megfelelő hálózati feszültség esetén csatlakoztassa a WFE P készüléket a hálózatra (7) és kapcsolja be a 2-fokozatú hálózati kapcsolóval (8).

1. fokozat: 1 FE forrasztópáka
2. fokozat: 2 FE forrasztópáka

Karbantartás

Karbantartási munkák előtt a készüléket a csatlakozódugó kihúzásával válassza le a hálózatról.

A készülék kifogástalan működése érdekében az FE forrasztópáka vákuumcsövét és elszívótömlőjét rendszeresen tisztítani kell. Erős szennyeződés esetén tegye az elszívócsövet egy tisztító-alkohollal (spiritusszal) töltött gáztömlő mőren lezárt tartályba, amíg a folyaszórszer maradványai fel nem oldódnak.

Műszaki adatok

Hálózati feszültség:	230 V AC
Teljesítményfelvétel:	70 W
Max. vákuum:	30.000 Pa
Max. szállítási teljesítmény	30 l/min.
Zajszint:	40 dB(A) 1m távolságra
Érintésvédelmi osztály:	1
Méretek:	140 x 295 átmérő X magasság
Kapacitás:	max. 2 FE forrasztópáka
3-fázisú szűrő:	F7 finom-porszűrő H13 osztályú részecskeszűrő univerzális gázsűrő: 50% aktív szén, 50% Puratex

Vigyázat:

tisztítószer használata esetén tartsa be a szer kezelésére vonatkozó törvényi biztonsági előírásokat. A tisztítószert veszélyes hulladékként kell kezelni.

Amennyiben az FE forrasztópáka megtisztítása után sem elegendő az elszívási teljesítmény, akkor ellenőrizze a szűrőket. Az előszűrőt többször is cserélni kell, mielőtt a főszűrő cseréjére sor kerül.

Az eredeti Weller szűrők előírászerű használata esetén a részecskeszűrő és az univerzális gázszűrő élettartama megegyezik.

A szűrőcseréhez a lift két kioldógombját (3) egyidejűleg meg kell nyomni. A beépített lift felemeli a szivattyúházat (2) és hozzáférhetővé teszi a fő szűrőpatront (6). Ezt követően a fő szűrőpatron és az alatta fekvő előszűrő szerszám nélkül kicserélhető (lásd a robbantott ábrát is).

Az új fő szűrőpatronon beszerelése előtt tüntesse fel az aznapi dátumot. A készülék összeszerelése fordított sorrendben történik.

Vigyázat:

a szűrő behelyezésekor ügyeljen a helyes sorrendre és a beépítési helyzetre. A szennyezett szűrőket veszélyes hulladékként kell kezelni.

4. Útmutató a munkához

A szivattyúház (2) egyidejűleg hűtőtestként is szolgál, ezért felmelegszik. A megengedhetetlen felmelegedés a beépített hőbiztosítéknak köszönhetően kizárt.

A WFE P forrasztásifüst-elszívó nem alkalmas gyúlékony gázok elszívására.

5. Tartozéklista

FE forrasztópáka forrasztási füst elszívására

T005 33 150 99	FE 50 forrasztópáka-készlet 50 W
T005 32 152 99	FE 50M Magnastat forrasztópáka 50 W
T005 33 151 99	FE 75 forrasztópáka-készlet 80 W
T005 26 162 99	FE 80 forrasztópáka 80 W
T005 29 162 99	WSP 80 FE forrasztópáka 80 W

Utólag felszerelhető FE-készletek

T005 29 167 99	WSP 80 számára
T005 29 177 99	WMP számára
T005 25 125 99	LR 21, LR 82, TCP S számára
T005 13 125 99	DS 22, DS 80, DSX 80 számára
T005 28 126 99	WSF P5/8 számára
T005 36 352 99	Zárócsat
T005 25 410 00	Tartaléktömlő minden FE forrasztópákához (méteráru)
T005 29 186 99	FE javítókészlet 6 mm átmérőjű elszívócsővel a WSP 80, WP 80, MLR 21, MLR 80, WMP számára
T005 29 185 99	FE javítókészlet 4,5 mm átmérőjű elszívócsővel a WMRP és WSP 80, WP 80, MLR 21, MLR 80, WMP számára
T005 87 448 75	Kapocskészlet az FE javítókészlethez 4,5 mm átmérőjű csővel
T005 87 448 76	Kapocskészlet az FE javítókészlethez 6 mm átmérőjű csővel
T005 15 156 99	WDH 50 pákatartó WMRP forrasztópákához javítókészlettel
T005 15 076 99	KHE kapcsolós pákatartó
T005 15 065 99	Kábeltartó AK 20 számára
T005 15 066 99	Kábeltartó KH 20/23 számára
T005 36 412 00	Finom-porszűrő

6. Szállított tartozékok

WFE P, a következőkkel:

- 1 F7 finom-porszűrő
- 1 fő-szűrőkartus, melynek részei: a H13 osztályú részecskeszűrő és a gázszűrő, amely 50%aktív szén /50% Puratex
- 1. hálózati kábel
- 1 használati utasítás
- 1 Biztonsági utasítások

Robbantott ábrát lásd a(z) 41. oldalon

A műszaki változtatások jogát fenntartjuk!

A frissített üzemeltetési útmutatókat a www.weller.eu oldalon találja.

Ďakujeme vám za dôveru, ktorú ste nám preukázali zakúpením horúcovzdušnej stanice Zariadenie Weller WFE P. Pri jej výrobe boli dodržané náročné požiadavky na kvalitu, ktoré zaručujú bezchybné fungovanie zariadenia.



1. Upozornenie

Pred uvedením zariadenia do prevádzky si, prosím, pozorne prečítajte tento návod na používanie a priložené bezpečnostné pokyny. Pri nedodržaní bezpečnostných predpisov hrozí nebezpečenstvo ohrozenia zdravia a života.

Pri použití zariadenia v rozpore s návodom na jeho obsluhu, ako aj pri svojvoľných zmenách zariadenia, výroba neposkytuje žiadnu záruku.

Horúcovzdušná stanica Zariadenie Weller WFE P je v súlade s vyhlásením o konformite s ES podľa základných bezpečnostných požiadaviek smerníc 2004/108/ES a 2006/95/ES.

2. Popis

Zariadenie Weller WFE P je prístroj na odsávanie výparov vznikajúcich pri spájkovaní, pre jednu alebo dve spájkovačky Weller FE. Vďaka bezúdržbovej prevádzke čerpadla a nízkej hlučnosti je prístroj zvlášť vhodný pre nepretržitú priemyselnú prevádzku na pracovisku. Vákuové hadice spájkovačiek FE sa pripájajú priamo na odsávač spájkovacích plynov WFE P. Zabudovaná tepelná poistka chráni prístroj pred preťažením. Vďaka zabudovaným zdvíhacím valcom na výmenu filtra možno bez problémov a náradia vymeniť filtračnú patrónu a predradený filter.

Inštalovaný 3-stupňový filter jemný prachový filter F7, filter na pevné častice triedy H13 a širokopásmový plynový filter (50 % aktívny uhlík, 50 % puratex) je v tomto zložení zladený na odsávanie spájkovacích výparov. Filter na pevné častice a plynový filter sa nachádzajú vo filtračnej patrónu hlavného filtra. Obidva filtrovacie elementy sú jed-

norazové filtre pričom jemný prachový filter (predradený filter) môže byť viackrát vymenený pred tým ako musí byť obnovená filtračná patróna hlavného filtra.

Varovanie:

Aj pri používaní odsávacieho zariadenia musia byť dodržané a prevádzkovateľom pravidelne kontrolované zákonné hraničné hodnoty škodlivých látok na pracovisku.

3. Uvedenie do prevádzky

Odložte spájkovačku FE na bezpečnostný odkladací stojan. Odsávač spájkovacích výparov WFE P je pripravený na pripojenie dvoch spájkovačiek Weller FE (5). Pri pripojení spájkovačky FE sa nasunie vákuová hadica na otvorený prípojný nátrubok. Druhá prípojka ostane uzatvorená. Stiahnite uzatváraciu čiapočku až pri pripojení druhej vákuovej hadice.

Pred uvedením do prevádzky je potrebné skontrolovať sieťové napätie s údajom na typovom štítku. Pri správnom sieťovom napätí pripojte WFE P na sieť (7) a zapnite prístroj 2-stupňovým sieťovým vypínačom (8):

1. stupeň: 1 spájkovačka FE
2. stupeň: 2 spájkovačky FE

Údržba

Pred údržbárskym zásahom musí byť vytiahnutím sieťovej zástrčky prístroj odpojený od siete.

Aby bola zaistená bezchybná funkcia prístroja, musí byť pravidelne čistené vákuové potrubie a odsávacia hadica FE spájkovačky. Pri veľkom znečistení môže byť odsávacie potrubie vložené v plynotesnej nádobe do čistiaceho alkoholu (liehu) kým sa neuvolnia zvyšky tavidla.

Technické údaje

Sieťové napätie:	230 V AC
příkon:	70 W
max. podtlak:	30 000 Pa
max. čerpané množstvo:	30 l/min
hladina hluku:	40 dB(A) vo vzdialenosti 1m
ochranná trieda:	1
rozmery:	140 x 295 priemer X výška
kapacita:	max. 2 FE-spájkovačky
3-stupňový filter:	jemný prachový filter F7 Filter na pevné častice triedy H13 širokopásmový plynový filter 50 % aktívny uhlík, 50 % puratex

Varovanie:

Pri použití čistiacich prostriedkov je nutné dodržiavať zákonné bezpečnostné predpisy pre manipuláciu s nimi. S čistiacim prostriedkom je nutné zaobchádzať ako so separovaným odpadom.

Pokiaľ už viac nepostačuje odsávací výkon pri vyčistených FE spájkovačkách, je potrebné skontrolovať filtre. Pred tým, ako je nutné vymeniť hlavný filter, je možné predradený filter vymeniť viackrát.

Pri správnom používaní originálnych filtrov Weller je životnosť filtra pre pevné častice zladená so životnosťou širokopásmového plynového filtra.

Pri výmene filtra musia byť súčasne stlačené obidve uvoľňovacie tlačidlá (3) zdvíhacích valcov. Zabudované zdvíhacie valce zdvihnú nahor teleso čerpadla (2) a uvoľnia filtračnú patrónu (6). Následne možno vymeniť bez použitia náradia filtračnú patrónu hlavného filtra a pod ňou ležiaci predradený filter (pozri tiež rozkladový výkres).

Pred montážou novej filtračnej patróny je potrebné na ňu napísať dátum vloženia. Montáž prístroja prebieha v opačnom poradí.

Varovanie:

Pri vmontovaní filtrov dbajte na správne poradie a umiestnenie. So špinavými filtermi je nutné zaobchádzať ako so separovaným odpadom.

4. Pracovné pokyny

Teleso čerpadla (2) slúži súčasne ako chladič a preto sa ohrieva. Nepripustný ohrev je vylúčený vďaka vbudovanej tepelnej poistke.

Odsávač výparov WFE P nie je vhodný na odsávanie horľavých plynov.

5. Zoznam príslušenstva

Spájkovačka FE pre odsávač výparov pri spájkovaní

T005 33 150 99	FE 50 spájkovacia súprava 50 W
T005 32 152 99	FE 50M spájkovačka Magnastat 50 W
T005 33 151 99	FE 75 spájkovacia súprava 80 W
T005 26 162 99	FE 80 spájkovačka 80 W
T005 29 162 99	WSP 80 FE spájkovačka 80 W

Doplnkové súpravy FE

T005 29 167 99	pre WSP 80
T005 29 177 99	pre WMP
T005 25 125 99	pre LR 21, LR 82, TCP S
T005 13 125 99	pre DS 22, DS 80, DSX 80
T005 28 126 99	pre WSF P5/8
T005 36 352 99	Uzatváracia svorka
T005 25 410 00	Rezervná hadica pre všetky spájkovačky FE (Meterware)
T005 29 186 99	Doplnkové súpravy FE s odsávacou trubičkou ø 6 mm pre WSP 80, WP 80, MLR 21, MLR 80, WMP
T005 29 185 99	Doplnkové súpravy FE s odsávacou trubičkou ø 4,5 mm pre WMRP a WSP 80, WP 80, MLR 21, MLR 80, WMP
T005 87 448 75	Sada spŕon pre doplnkové súpravy FE s odsávacou trubičkou ø 4,5 mm
T005 87 448 76	Sada spŕon pre doplnkové súpravy FE s odsávacou trubičkou ø 6 mm
T005 15 156 99	Odkladací stojan WDH 50 pre spájkovačku WMRP s doplnkovou súpravou Stojan so spínaním pre KHE
T005 15 076 99	Držiak kábla pre AK 20
T005 15 065 99	Držiak kábla pre KH 20/23
T005 15 066 99	Jemný prachový filter F7
T005 36 412 00	

6. Rozsah dodávky

WFE P s nasledovným vybavením:

- 1 jemný prachový filter F7
- 1 filtračná patróna pozostávajúca z filtra pre pevné častice triedy H13 a plynového filtra
 - 50 % aktívny uhlík/50 % puratex
- 1 sieťový kábel
- 1 návod na obsluhu
- 1 Bezpečnostné pokyny

Obrázok s rozkladovým výkresom pozri stranu 41

Technické zmeny vyhradené!

Aktualizovaný návod na používanie nájdete na adrese www.weller.eu.

Zahvaljujemo se vam za zaupanje, ki ste nam ga izkazali z nakupom Weller WFE P. Med izdelavo so bili uporabljeni najzahtevnejši kakovostni standardi, ki zagotavljajo brezhibno funkcijo naprave.



1. Pozor!

Prosimo, da pred prvo uporabo naprave pozorno preberete ta navodila za uporabo in priložena varnostna navodila. Z neupoštevanjem varnostnih navodil lahko ogrozite zdravje in življenje.

Proizvajalec ne prevzema jamstva za uporabo, ki se razlikuje od opisane v navodilih za uporabo. Enako velja za samovoljne spremembe.

Weller WFE P ustreza ES izjavi o skladnosti v skladu z osnovnimi varnostnimi zahtevami direktiv 2004/108/ES in 2006/95/ES.

2. Tehnični opis

Weller WFE P je naprava za odsesavanje dima enega ali dveh spajkalnikov Weller FE. Zahvaljujoč tihemu delovanju in pogonu črpalke, ki ne potrebuje vzdrževanja, je naprava najbolj primerna za trajno uporabo na delovnih mestih v industrijskem okolju. Cevi za podtlak spajkalnika FE se priključijo neposredno na napravo za odsesavanje dima WFE P. Vgrajena termična varovalka ščiti napravo pred preobremenitvijo. Vgrajeno dvigalo za menjavo filtra omogoča enostavno menjavo filtrske kartuše in predfiltra brez uporabe orodja.

Vgrajeni tristopenjski filter, sestavljen iz filtra za fin prah F7, filtra za delce razreda H13 in širokopasovnega plinskega filtra (50% aktivno oglje, 50% Puratex) je konstruiran za čiščenje odsesanega dima, ki nastaja pri spajkanju. Filter za delce in plinski filter se nahajata v glavni filtrski kartuši.

Oba filtrska elementa sta enopotna filtra. Preden je treba zamenjati glavno filtrsko kartušo, lahko filter za fin prah (predfilter) zamenjamo večkrat.

Opozorilo:

Tudi pri uporabi sistema za odsesavanje mora biti poskrbljeno za upoštevanje zakonsko določenih mejnih vrednosti škodljivih snovi na delovnem mestu, kar je dolžnost uporabnika.

3. Pred uporabo

Odložite spajkalnik FE v varovalni odlagalnik. Naprava za odsesavanje dima WFE P je pripravljena za priključitev dveh Wellerjevih spajkalnikov FE (5). Ob priključitvi enega spajkalnika FE se vakuumska cev natakne na odprt priključni nastavek. Drugi priključek ostane zaprt. Zapiralno kapico snemite šele ob priključitvi druge cevi za podtlak.

Pred uporabo preverite, ali nazivna napetost omrežja ustreza napetosti, navedeni na ploščici s podatki. Če je omrežna napetost pravilna, priključite WFE P na el. omrežje (7) in vključite napravo s pomočjo dvostopenjskega omrežnega stikala (8):

1. stopnja: 1 spajkalnik FE
2. stopnja: 2 spajkalnika FE

Vzdrževanje

Pred vzdrževalnimi deli izvlecite vtič omrežnega vtičaka iz vtičnice.

Za brezhibno delovanje naprave redno čistite vakuumsko cev in cev za odsesavanje spajkalnika FE. Pri večji onesnaženosti lahko cev za odsesavanje položite v zatesnjeno zaprto posodo, napolnjeno s čistilnim alkoholom (špiritom), ki bo raztopil ostanke fluksa.

Tehnični podatki

Omrežna napetost:	230 V AC
Poraba moči:	70 W
Maks. podtlak:	30.000 Pa
Maks. kapaciteta dobave:	30 l/min
Raven hrupa:	40 dB(A) na razdalji 1 m
Razred zaščite:	1
Dimenzije:	140 x 295 premer X višina
Kapaciteta	največ 2 spajkalnika FE
Tristopenjski filter:	filter za fin prah F7 Filter za delce razreda H13 Širokopasovni plinski filter 50% aktivno oglje, 50% Puratex

Opozorilo:

Pri uporabi čistilnih sredstev upoštevajte vse zadevne varnostne predpise za rokovanje s čistili. Odrabljena čistilna sredstva je treba obravnavati kot posebne odpadke.

Če zmogljivost odsesavanja pri uporabi očiščenih spajkalnikov FE ni več zadovoljiva, je treba kontrolirati filtre. Preden zamenjavo glavnega filtra lahko predfilter zamenjate večkrat.

Pri predpisani uporabi originalnih Wellerjevih filtrov je življenjska doba filtra za delce uglasena z življenjsko dobo širokopasovnega plinskega filtra.

Za menjavo filtra istočasno pritisnite oba gumba za aktiviranje (3) dvigala. Vgrajeno dvigalo dvigne ohišje črpalke (2) in odkrije glavno filtrsko kartušo (6). Nato lahko brez uporabe orodja zamenjate glavno filtrsko kartušo in predfilter, ki se nahaja pod njo (glej tudi eksplozijsko risbo).

Novo glavno filtrske kartušo pred montažo opremite z datumom vgradnje. Montaža naprave se izvaja v obratnem vrstnem redu.

Opozorilo:

Pri vstavljanju filtra pazite na pravi vrstni red in na položaj vgradnje. Umazane filtre obravnavajte kot posebne odpadke.

4. Navodila za delo

Ohišje črpalke (2) deluje istočasno tudi kot hladilno telo in se zato ogreje. Pred pregrevanjem ga varuje vgrajena termična varovalka.

Naprava za odsesavanje dima WFE P ni namenjena odsesavanju gorljivih plinov.

5. Seznam pribora**Spajkalnik FE za napravo za odsesavanje dima**

T005 33 150 99 FE 50 spajkalni komplet 50 W

T005 32 152 99 FE 50M spajkalnik Magnastat 50 W

T005 33 151 99 FE 75 spajkalni komplet 80 W

T005 26 162 99 FE 80 spajkalnik 80 W

T005 29 162 99 WSP 80 FE spajkalnik 80 W

FE kompleti dodatne opreme

T005 29 167 99 za WSP 80

T005 29 177 99 za WMP

T005 25 125 99 za LR 21, LR 82, TCP S

T005 13 125 99 za DS 22, DS 80, DSX 80

T005 28 126 99 za WSF P5/8

T005 36 352 99 Zaporna sponka

T005 25 410 00 Rezervna cev za vse spajkalnike FE (metrsko blago)

T005 29 186 99 FE komplet za dodatno opremljanje s cevko za sesanje s premerom 6 mm za WSP 80, WP 80, MLR 21, MLR 80, WMP

T005 29 185 99 FE komplet za dodatno opremljanje s cevko za sesanje s premerom 4,5 mm za WMRP in WSP 80, WP 80, MLR 21, MLR 80, WMP

T005 87 448 75 Klip komplet cevi s premerom 4,5 mm za FE komplet za dodatno opremljanje

T005 87 448 76 Klip komplet cevi s premerom 6 mm za FE komplet za dodatno opremljanje

T005 15 156 88 WDH 50 odložišče za spajkalnik WMRP s kompletom za dodatno opremljanje

T005 15 076 99 Odlagalnik z možnostjo vklopa/izklopa za KHE

T005 15 165 99 Nosilec kabla za AK 20

T005 15 055 99 Nosilec kabla za KH 20/23

T005 36 412 00 Filter za fin prah F7

6. Obseg dobave**WFE P z naslednjo opremo:**

1 filter za fin prah F7

1 glavna filtrska kartuša, sestavljena iz filtra za delce razreza H13 in plinskega filtra 50% Aktivno oglje/ 50% Puratex

1 električni kabel

1 navodila za uporabo

1 Varnostna navodila

Eksplozijska risba - glej stran 41

Pridrujemo si pravico do tehničnih sprememb!

Posodobljena navodila za uporabo boste našli na spletnem naslovu www.weller.eu.

Täname teid meile Weller WFE P ostuga osutatud usalduse eest. Seadme valmistamisel on järgitud kõige rangemaid kvaliteedinõudeid, mis kindlustavad selle laitmatu töö.



1. Tähelepanu!

Palun lugege enne seadme kasutuselevõttu tähelepanelikult läbi käesolev kasutusjuhend ja lisatud ohutuseeskirjad. Ohutuseeskirjade eiramine on ohtlik tervisele ja elule.

Valmistajatehas ei võta endale vastutust seadme teistsuguse, sellest kasutusjuhendist erineva kasutamise, samuti juhendi omavoliliste muutmiste korral.

Weller WFE P vastab EL-i vastavusmäärile, lähtudes selle aluseks olevatest direktiivide 2004/108/EL ja 2006/95/EL ohutusnõuetest.

2. Kirjeldus

Weller WFE P on jootesuitsu äratõmbeseade ühele või kahele Weller FE-jootekolvile. Tänu pumba hooldusvabale ajamile ja väiksele mürale on seade vägagi sobiv pidevaks kasutamiseks tööstuslikes tingimustes. FE-jootekolbide vaakumivoolikud ühendatakse vahetult otse jootesuitsu äratõmbeseadme WFE P külge. Sisseehitatud termokaitse kaitseb seadet ülekoormuse eest. Filtrikassetti ja eelfiltrit saab kergesti vahetada ilma tööriistu kasutamata külgeehitatud filtrivahetustõstuki abil.

Sisseehitatud 3-astmeline filter peentolmufilter F7, partiklifilter klasse H13 ja laiaribaline gaasifilter (50% aktiivsüsi, 50% puratex) on ette nähtud jootesuitsu äratõmbamiseks. Partiklifilter ja gaasifilter on sisalduvad põhifiltrikassettis. Mõlemad filtrielemendid on ette nähtud ühekordseks kasutamiseks, kusjuures peentolmufiltrit (eelfiltrit) võib enne põhifiltrikassetti vahetamist korduvalt uuendada.

Hoiatus:

Ka siis, kui kasutatakse äratõmbeseadet, tuleb töökohal kinni pidada seadusega ettenähtud kahjulike aine piirväärtustest ja käitaja peab äratõmbeseadet korrapäraselt kontrollima.

3. Kasutuselevõtt

Asetage FE-jootekolb ohutushoidikule. Jootesuitsu äratõmbeseade WFE P on ette valmistatud 2 Weller FE-jootekolvi (5) külgeühendamiseks. Ühe FE-jootekolvi külgeühendamisel ühendatakse vaakumivoolik lahtise ühendusnipliga. Teine ühenduskoht jääb suletuks. Eemaldage kaitsekork alles teise vaakumivooliku külgeühendamisel.

Enne kasutuselevõttu tuleb võrgupinget võrrelda tüübisildil olevate andmetega. Kui võrgupinge on korrektne, siis ühendage WFE P võrku (7) ja lülitage seade 2-positiooni- lise võrgulüliti (8) abil sisse:

1. positsioon: 1 FE jootekolb
2. positsioon: 2 FE jootekolb

Hooldus

Enne hooldustööde algust tuleb seade vooluvõrgust eraldada (võrgupistikut välja tõmmata).

Et kindlustada seadme laitmatu töö, tuleb vaakumitoru ja FE-jootekolvi äratõmbevoolikut korrapäraselt puhastada. Tugeva mustumise korral võib äratõmbetoru asetada seniks õhukindlalt suletud anumasse puhastusalkoholi (piirituse) sisse, kuni räbustijäägid on lahustunud.

Hoiatus:

Puhastusvahendite kasutamisel tuleb kinni pidada nende kasutamise kohta käivatest seadusega ettenähtud ohutuseeskirjadest. Puhastusvahendeid tuleb käidelda kui ohtlikke jäätmeid.

Tehnilised andmed

Võrgupinge:	230 V AC
Võimsustarve:	70 W
max vaakum:	30.000 Pa
max vooluhulk:	30 l/min
Müratase:	40 dB(A) 1m kaugusel
Kaitseklass:	1
Mõõtmed:	140 x 295 läbimõõt X kõrgus
Võimsus:	max 2 FE-jootekolbi
3-astmeline filter:	peentolmufilter F7 Partiklifilter: klass H13 Laiaribaline gaasifilter: 50% aktiivsüsi, 50% puratex

Kui puhastatud FE-jootekolbide äratõmbevõimsus ei ole enam piisav, tuleb kontrollida filtreid. Enne põhifiltri vahetamist võib eelfiltrit korduvalt uuendada.

Wellerioriginaalfiltri nõuetekohasel kasutamisel on partiklifiltri ja laiaribalise gaasifiltri eluiga võrdsed.

Filtri vahetamiseks tuleb üheaegselt vajutada tõstuki mõlemale vabastusnupule (3). Sisseehitatud tõstuk tõstab pumba korpuse (2) üles ja vabastab põhifiltrikasseti (6). Pärast seda saab vahetada põhifiltrikasseti ja selle all asuva eelfiltri ilma tööriistu kasutamata (vt ka kirjeldavat joonist).

Enne uue põhifiltrikasseti paigaldamist tuleks sellele märkida paigaldamise kuupäev. Seade monteeritakse kokku vastupidises järjekorras.

Hoiatus:

Filtri kohaleasetamisel tuleb pöörata tähelepanu õigele järjekorrale ja paigaldusasendile. Mustunud filtreid tuleb käidelda kui ohtlikke jäämeid.

4. Tööjuhised

Pumba korpus (2) töötab samaaegselt jahutuskehana, ja seetõttu ta soojeneb. Lubamatu kuumenemine on sissehitatud termokaitse abil välistatud.

Jootesuitsu äratõmbeseade WFE P ei sobi põlevate gaaside äratõmbamiseks.

5. Lisavarustuse nimekiri

FE jootekolb jootesuitsu äratõmbamiseks

T005 33 150 99	FE 50 jootekolvikomplekt 50 W
T005 32 152 99	FE 50M magnastaatjootekolb 50 W
T005 33 151 99	FE 75 jootekolvikomplekt 80 W
T005 26 162 99	FE 80 jootekolb 80 W
T005 29 162 99	WSP 80 FE jootekolb 80 W

FE lisakomplektid

T005 29 167 99	WSP 80 jaoks
T005 29 177 99	WMP jaoks
T005 25 125 99	LR 21, LR 82, TCP S jaoks
T005 13 125 99	DS 22, DS 80, DSX 80 jaoks
T005 28 126 99	WSF P5/8 jaoks
T005 36 352 99	Sulgeklamber
T005 25 410 00	Varuvoolik kõikidele FE jootekolbi dele (meetrikaup)
T005 29 186 99	FE lisakomplekt äratõmbetorukestega d 6 mm WSP 80, WP 80, MLR 21, MLR 80, WMP
T005 29 185 99	FE lisakomplekt äratõmbetorukestega d 4,5 mm WMRP, WSP 80, WP 80, MLR 21, MLR 80, WMP
T005 87 448 75	Klambrikomplekt FE lisakomplektile toru d 4,5 mm
T005 87 448 76	Klambrikomplekt FE lisakomplektile toru d 6 mm
T005 15 156 99	WDH 50 hoidik jootekolvile WMRP koos lisakomplektiga
T005 15 076 99	Lülitushoidik KHE jaoks
T005 15 065 99	Kaablihoidik AK 20
T005 15 066 99	Kaablihoidik KH 20/23
T005 36 412 00	Peentolmufilter F7

6. Tarne sisu

WFE P, millesse on paigaldatud:

- 1 peentolmufilter F7
- 1 põhifiltrikassett, mis koosneb H13 klassi partiklifiltrist ja gaasifiltrist 50% aktiivsüsi/50% puratex
- 1 võrgujuhe
- 1 kasutusjuhend
- 1 Ohutuseeskirjad

Joonis: vaata kirjeldavat joonist leheküljel 41

Tehnilised muudatused võimalikud!

Uuendatud kasutusjuhendi leiate aadressilt www.weller.eu.

Dėkojame, kad parodėte pasitikėjimą pirkdami Weller WFE P. Gaminant šį įtaisą buvo laikomasi griežčiausių kokybės reikalavimų, užtikrinančių nepriekaištingą jo funkcionavimą.



1. Dėmesio!

Prieš pradėdami įtaisą eksploatuoti, atidžiai perskaitykite šią instrukciją ir saugos reikalavimus. Nesilaikantiems saugos reikalavimų kyla pavojus sveikatai ir gyvybei.

Jei įtaisas naudojamas ne pagal paskirtį, aprašytą instrukcijoje, ar savavališkai pakeičiama jo konstrukcija, gamintojas neatsako už pasekmes.

Weller WFE P turi EB atitikties sertifikatą pagal pagrindinius direktyvų 2004/108/EB ir 2006/95/EB saugos reikalavimus.

2. Aprašymas

WFE P yra litavimo dūmų išsiurbimo įrenginys vieno arba dviejų vijų FE lituokliams. Dėl priežiūros nereikalaujančio siurblio ir mažos triukšmo sklaidos įrenginys geriausiai tinka tinka ilgalaikiam pramoniniam naudojimui darbo vietoje. FE lituoklių vakuuminiai vamzdžiai prijungiami tiesiai prie WFE P litavimo dūmų išsiurbimo. Įmontuotas terminis saugiklis saugo įrenginį nuo perkaitimo. Per įmontuotą keltuvą filtro keitimui galima nesunkiai be įrankių pakeisti filtrą ir pirminį filtrą.

Įmontuotas trijų pakopų filtras smulkusis dulkių filtras F7, H13 klasės dalelių filtras ir plačiajuostis dujų filtras (50% aktyviosios anglies, 50% Puratekso(Puratex)) šiam įrenginyje yra skirti ištraukti litavimo dūmus. Dalelių filtras ir dujų filtras sumontuoti pagrindinio filtro patrone. Abu filtravimo elementai yra vienkartinio naudojimo filurai, o smulkųjį dulkių filtrą (pirminio valymo filtrą) galima keisti daug kartų, kol prireiks keisti pagrindinio filtro patroną.

Įspėjimas:

Naudojant ištraukimo įrenginį darbo vietoje reikia laikytis nustatytų kenksmingų medžiagų ribinių verčių ir vartotojui reguliariai patikrinti įrenginį.

3. Eksploatacijos pradžia

FE filtrus įdėkite į apsauginį dėklą. WFE P litavimo dūmų ištraukimas yra skirtas prijungti prie 2 vijų FE lituoklių (5). FE lituoklis prijungiamas užmaunant vakuuminę žarną ant atviros prijungimo įmovos. Antroji jungtis lieka uždaryta. Užrakto dangtelį nuimkite tik prijungę antrąją vakuuminę žarną.

Prieš eksploatacijos pradžią reikia sutikrinti tinklo įtampos parodymus su nurodytais įrenginio lentelėje. Esant teisingiems tinklo įtampos parodymams, sujungti WFE P su tinklu (7) ir prijungti įrenginį dviejų pakopų tinklo jungikliu (8):

1. pakopa: 1 FE lituoklis
2. pakopa: 2 FE lituokliai

Techninis aptarnavimas

Prieš techninio aptarnavimo darbus įrenginį atjunkite nuo tinklo ištraukdami tinklo jungiklį.

Norint užtikrinti sklandų įrenginio veikimą, reguliariai būtina valyti vakuuminį vamzdį ir FE litavimo dūmų išsiurbimo vamzdį. Jei išsiurbimo vamzdis labai užterštas, jį galima sandariai uždaryti į indą su valomuoju alkoholiu (spiritu), kol ištirps skysčių likučiai.

Įspėjimas:

Naudojant valomasias priemones, reikia laikytis šioje instrukcijoje pateiktų saugos nurodymų. Su valomosiomis priemonėmis reikia elgtis kaip su specialiosiomis atliekomis.

Techniniai duomenys

Tinklo įtampa:	230 V AC
Įėjimo galia:	70 W
maks. vakuumo slėgis:	30.000 Pa
Maks. išvedimas:	30 l/min
Triukšmo lygis:	40 dB(A) 1 m atstumu
Schutzklasse:	1
Matmenys:	140 x 295 skersmuo X aukštis
Galingumas	maks. 2 FE lituokliai
3 pakopų filtras:	Smulkių dulkių filtras F7 H13 klasės dalelių filtras Plačiajuostis dujų filtras 50% aktyviosios anglies, 50% puratekso (Puratex)

Jeigu nebeapakanka pakeisti FE lituoklių išsiurbimo vamzdė, reikia patikrinti filtrą. Pirminio valymo filtrą galima keisti daug kartų, kol bus pakeistas pagrindinis filtras.

Tvarkingai naudojant originalų vijų filtrą galima pailginti dalelių filtro ir plačiajuosčio dujų filtro eksploatacijos laiką. Norint pakeisti filtrą, būtina vienu metu spustelėti abu keltuvs fiksatorius (3). Įmontuotas keltuvas pakelia siurblij (į viršų ir atpalaiduoja pagrindinio filtro patroną (6). Galiausiai nenaudojant jokių įrankių galima pakeisti pagrindinio filtro patroną ir po juo esantį pirminio valymo filtrą (žr. surinkimo brėžinį).

Prieš montuojant naują pagrindinio filtro patroną reikia nurodyti jų įmontavimo datą. Filtras sumontuojamas atvirkštine seka.

Įspėjimas:

Sumontuodami filtrą atlikite veiksmus tiksliai ir teisinga eilės tvarka. Užterštus filtrus reikia utilizuoti kaip specialiąsias atliekas.

4. Darbo nurodymai

Siurblys (2) kartu veikia ir kaip aušinimo įrenginys, todėl įkaista. Nereikalingas šildymas pašalinamas per įmontuotą terminį saugiklį.

WFE P litavimo dūmų ištraukimo įrenginys nėra skirtas degioms dujoms ištraukti.

5. Papildomos įrangos sąrašas

FE lituokliai litavimo dūmams ištraukti

T005 33 150 99	FE 50 lituoklio rinkinys 50 W
T005 32 152 99	FE 50M "Magnastat" lituokliai 50 W
T005 33 151 99	FE 75 lituoklio rinkinys 80 W
T005 26 162 99	FE 80 lituokliai 80 W
T005 29 162 99	WSP 80 FE lituokliai 80 W

FE modifikatorius

T005 29 167 99	skirtas WSP 80
T005 29 177 99	skirtas WMP
T005 25 125 99	skirtas LR 21, LR 82, TCP S
T005 13 125 99	skirtas DS 22, DS 80, DSX 80
T005 28 126 99	skirtas WSF P5/8
T005 36 352 99	Fiksatorius
T005 25 410 00	Prijungimo vamzdis visiems FE lituokliams (metrinis)
T005 29 186 99	FE modifikatorius su išsiurbimo žarnele \varnothing 6 mm, skirtas WSP 80, WP 80, MLR 21, MLR 80, WMP
T005 29 185 99	FE modifikatorius su išsiurbimo žarnele \varnothing 4,5 mm, skirtas WMRP ir WSP 80, WP 80, MLR 21, MLR 80, WMP
T005 87 448 75	Fiksatorių rinkinys FE modifikatoriaus vamzdeliui \varnothing 4,5 mm
T005 87 448 76	Fiksatorių rinkinys FE modifikatoriaus vamzdeliui \varnothing 6 mm
T005 15 156 99	WDH 50 dėklas lituokliui WMRP su modifikatoriumi
T005 15 076 99	KHE jungiamasis dėklas
T005 15 065 99	Kabelio laikiklis, skirtas AK 20
T005 15 066 99	Kabelio laikiklis, skirtas KH 20/23
T005 36 412 00	Smulkusis dulkių filtras F7

6. Tiekiamas komplektas

WFE P sudaro:

- 1 smulkusis dulkių filtras F7
- 1 pagrindinio filtro patronas, sudarytas iš H13 klasės dalelių filtro ir dujų filtro (50%) Aktyvioji anglis/50% Puratex
- 1 tinklo kabelis
- 1 naudojimo instrukcija
- 1 Saugos taisyklės

Paveikslėlyje žr. 41 psl.

Gamintojas turi teisę daryti techninius pakeitimus!

Atnaujintas naudojimo instrukcijas rasite www.weller.eu.

Mēs Jums pateicamies par Weller WFE P iegādi, tādējādi izrādot uzticību mūsu firmas ražojumiem. Izgatavošanas laikā tika ievērotas visstingrākās kvalitātes prasības, lai gatatētu iekārtas nevainojamu darbību.



1. Uzmanību!

Pirms iekārtas lietošanas lūdzam uzmanīgi iepazīties ar lietošanas instrukciju un pievienotajiem drošības norādījumiem. Šo drošības noteikumu neievērošana apdraud veselību un dzīvību.

Par lietošanas instrukcijā neparedzētu pielietošanas veidu, piemēram, patstāvīgi veiktām izmaiņām konstrukcijā, izgatavotājs neuzņemas nekādu atbildību..

Weller WFE P atbilst visām EG atbilstības prasībām saskaņā ar drošības noteikumu pamatprasībām atbilstoši vadlīnijām 2004/108/EG un 2006/95/EG.

2. Apraksts

Weller WFE P ir lodēšanas tvaiku atsūkšanas iekārta vienam vai diviem Weller FE lodāmuriem. Bezapmaksas sūkņa piedziņa un zemais trokšņa līmenis padara iekārtu īpaši piemērotu ilgstošai rūpnieciskai izmantošanai darba vietā. FE lodāmura vakuuma caurules pieslēdz tieši pie lodēšanas tvaiku nosūkšanas iekārtas WFE P. Iebūvētā siltumaizsardzība pasargā iekārtu no pārslodzes. Ar iebūvēto filtru apmaiņas līftu bez problēmām var nomainīt filtra kartušu un pretfiltru bez instrumentu izmantošanas.

Iebūvētais trīspakāpju filtrs - smalko putekļu filtrs F7, H13 klases smalko daļiņu filtrs un platjoslas gāzes filtrs (50% aktīvās ogles, 50% purateksa) šādā savienojumā ir pielāgots lodēšanas tvaiku atsūkšanai. Sīko daļiņu filtrs un gāzes filtrs izvietoti galvenā filtra kārtīdžā. Abi filtra elementi ir vienvirziena darbības, turpretī sīko putekļu filtru (pretfiltru) var vairākkārt mainīt pirms galvenā filtra kārtīdžā atjaunošanas.

Brīdinājums:

Arī izmantojot atsūkšanas iekārtu, darba vietā jāievēro likumā noteiktās kaitīgo vielu vērtības, kas atsūkšanas iekārtas lietotājam regulāri jāpārbauda.

3. Eksploatācijas uzsākšana

FE lodāmuru ievietoņiet drošības paliktņī. WFE P lodēšanas tvaiku atsūcējs sagatavots divu Weller FE lodāmuru (5) pieslēgšanai. Pieslēdzot vienu FE lodāmuru, vakuuma caurule jāpievieno atvērtajai pieslēgsprauslai. Otrs pieslēgums paliek noslēgts. Noslēgvāku ņemiet tikai pirms otras vakuuma caurules pieslēgšanas.

Pirms eksploatācijas uzsākšanas pārbaudiet tīkla sprieguma sakrītību ar norādi uz tipveida plāksnītes. Tīkla sprieguma atbilstības gadījumā pieslēdziet WFE P ar tīklu(7) un ieslēdziet iekārtu divpakāpju tīkla slēdzī (8):

1. pakāpe: 1. FE lodāmurs
2. pakāpe: 2. FE lodāmurs

Apkope

Pirms apkopes darbu uzsākšanas iekārtu jāatslēdz no tīkla, izvelkot tīkla spraudni.

Lai nodrošinātu iekārtas nevainojamu darbību, regulāri jātīra FE lodāmura vakuuma caurule un atsūces caurule. Stipra piesārņojuma gadījumā atsūces cauruli var ievietot noslēgtā tvertne ar alkoholu saturošu attīrīšanas šķīdumu (spirtā) līdz lodēšanas sārņu pilnīgai izšķīdināšanai.

Brīdinājums:

Tīrīšanas līdzekļa izmantošanas laikā jāievēro likumā noteiktie drošības priekšraksti to lietošanai. Tīrīšanas līdzeklis jāapstrādā kā bīstamie atkritumi.

Ja iztīrītā FE lodāmura atsūces jauda nav pietiekama, jāpārbauda filtri. Pirms galvenā filtra nomainas pretfiltru var nomainīt vairākkārt.

Tehniskie dati

Tīkla spriegums:	230 V AC
Jaudas kapacitāte:	70 W
maksimālais vakuums:	30.000 Pa
maks. ierosas apjoms:	30 l/min
Trokšņa līmenis:	40 dB(A) 1m attālumā
Drošības klase:	1
Mērijumi:	140 x 295 diametrs X augstums
Kapacitāte.	maks.divi FE lodāmuri
Trīspakāpju filtrs:	smalko putekļu filtrs F7 H13 klases smalko daļiņu filtrs Platjoslas-gāzes filtrs 50% aktīvās ogles, 50% purateksa

Pareizi izmantojot oriģinālos Weller filtrus, smalko daļiņu filtra un platjoslas gāzes filtra darbmūžs ir savstarpēji saskaņots.

Filtru nomainībai vienlaikus jānospiež abi lifta iedarbināšanas taustiņi (3), iebūvētais lifts paceļ sūkņa korpusu (2) uz augšu un atbrīvo galvenā filtra kārtīdžu (6). Bez speciālu instrumentu izmantošanas vienlaicīgi var nomainīt galvenā filtra kārtīdžu un zem tā novietoto pret-filtru (skatīt ekspluatācijas zīmējumu).

Pirms jauna galvenā filtra kārtīdža montāžas uz tā jāuzraksta ievietošanas datums. Iekārtas samontēšana notiek, veicot darbības secīgi apgrieztā kārtībā.

Bridinājums:

Filtera ievietošanas laikā rūpējieties par pareizu darba secību un iebūvēšanas stāvokli. Piesārņotie filtri jāapstrādā kā bīstamie atkritumi.

4. Norādījumi darbam

Sūkņa korpus (2) vienlaikus kalpo par dzesētājelementu, un tāpēc sasilst. Pārmērīga sasilšana netiek pieļauta, pateicoties iebūvētajai siltumaizsardzībai.

Lodēšanas tvaiku atsūcējs WFE P nav piemērots uzliesmojošu gāzu atsūkšanai.

5. Piederumu saraksts

FE lodāmurs lodēšanas tvaiku atsūkšanai

T005 33 150 99	FE 50 lodāmura komplekts 50 W
T005 32 152 99	FE 50M magnastāta lodāmurs 50 W
T005 33 151 99	FE 75 lodāmura komplekts 80 W
T005 26 162 99	FE 80 lodāmurs 80 W
T005 29 162 99	WSP 80 FE lodāmurs 80 W

FE aprīkojuma komplekti

T005 29 167 99	WSP 80
T005 29 177 99	WMP
T005 25 125 99	LR 21, LR 82, TCP S
T005 13 125 99	DS 22, DS 80, DSX 80
T005 28 126 99	WSF P5/8
T005 36 352 99	Noslēgskava
T005 25 410 00	Aizvietošanas caurule visiem FE lodāmuriem (mērāma prece)
T005 29 186 99	FE aprīkojuma komplekts ar nosūkšanas caurulīti \varnothing 6 mm, paredzēts WSP 80, WP 80, MLR 21, MLR 80, WMP
T005 29 185 99	FE aprīkojuma komplekts ar nosūkšanas caurulīti \varnothing 4,5 mm, paredzēts WMRP un WSP 80, WP 80, MLR 21, MLR 80, WMP
T005 87 448 75	Clip komplekts FE aprīkojuma komplektam ar cauruli \varnothing 4,5 mm
T005 87 448 76	Clip komplekts FE aprīkojuma komplektam ar cauruli \varnothing 6 mm
T005 15 156 99	WDH 50 lodāmura paliktņis WMRP ar aprīkojuma komplektu
T005 15 076 99	Slēdžu komplekts KHE
T005 15 065 99	Kabeļa turētājs, paredzēts AK 20
T005 15 066 99	Kabeļa turētājs, paredzēts KH 20/23
T005 36 412 00	Smalko putekļu filtru F7

6. Piegādes komplekts

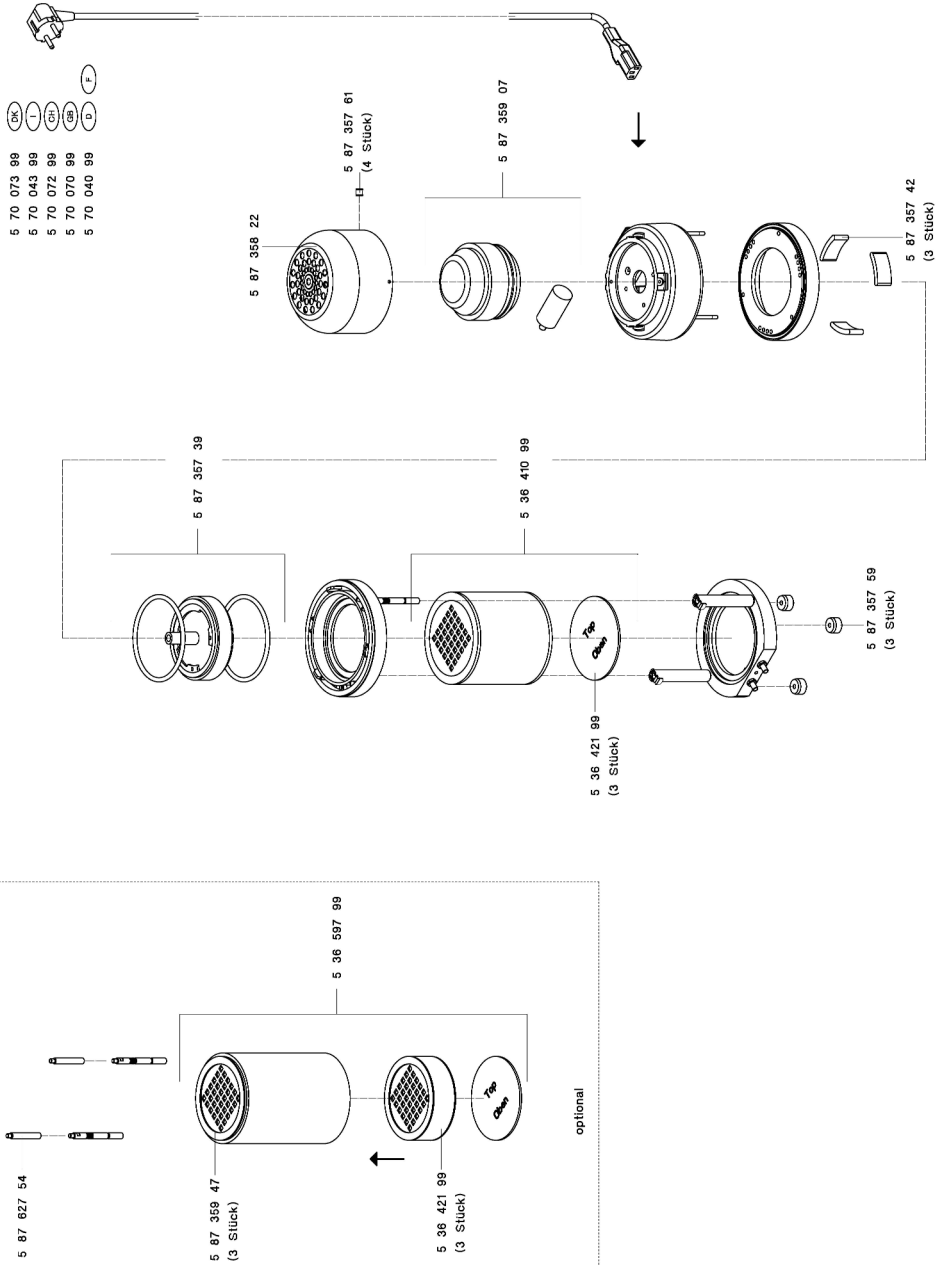
WFE P salikts ar:

- 1 smalko putekļu filtru F7
- 1 galvenā filtra kārtīdžu, ko veido H13 klases smalko daļiņu filtrs un gāzes filtrs ar 50% aktivās ogles/50% purateksa
- 1 tīkla kabelis
- 1 apkalpošanas instrukcija
- 1 Drošības pasākumu instrukcija

Ekspluatācijas zīmējumu un attēlus skatīt 41 lappusē

Iespējamās tehniskas izmaiņas!

Aktualizēto lietošanas instrukciju var atrast vietnē www.weller.eu.



GERMANY**Weller Tools**

Carl-Benz-Str. 2
74354 Besigheim
Phone: +49 (0) 7143 580-0
Fax: +49 (0) 7143) 580-108

GREAT BRITAIN**Apex Tool UK Limited**

4th Floor Pennine House
Washington, Tyne & Wear
NE37 1LY
Phone: +44 (0191) 419 7700
Fax: +44 (0191) 417 9421

FRANCE**Apex Tool France SNE**

25 Rue Maurice Chevalier BP 46
77832 Ozoir-la-Ferrière, Cedex
Phone: +33 (01) 60.18.55.40
Fax: +33 (01) 64.40.33.05

ITALY**Apex Tool S.r.l.**

Viale Europa 80
20090 Cusago (MI)
Phone: +39 (02) 9033101
Fax: +39 (02) 90394231

SWITZERLAND**Apex Tool Switzerland GmbH**

Rue de la Roselière 8
1400 Yverdon-les-Bains
Phone: +41 (024) 426 12 06
Fax: +41 (024) 425 09 77

AUSTRALIA**Apex Tools**

P.O. Box 366
519 Nurigong Street
Albury, N. S. W. 2640
Phone: +61 (2) 6058-0300

CANADA**Apex Tools - Canada**

164 Innisfil street
Barrie Ontario
Canada L4N 3E7
Phone: +1 (905) 455 5200

CHINA**Apex Tools**

18th Floor, Yu An Building
738 Dongfang Road
Pudong, Shanghai
200122 China
Phone: +57 (2) 691 0900

USA**Apex Tool Group, LLC.**

14600 York Rd. Suite A
Sparks, MD 21152
Phone: +1 (800) 688-8949
Fax: +1 (800) 234-0472

T005 56 055 12 / 05.2011

T005 56 055 11 / 09.2010

www.weller.eu
www.apextoolgroup.eu

Weller®

X-ON Electronics

Largest Supplier of Electrical and Electronic Components

Click to view similar products for [weller manufacturer](#):

Other Similar products are found below :

[SAS3210TRB](#) [0052918099](#) [0058736839](#) [5BSA](#) [0051612499](#) [005 32 566 99](#) [0054465399](#) [PTH6](#) [HE35](#) [SP40NKUS](#) [T0051388399](#)
[T0051388799](#) [T0051516199](#) [T0052920699](#) [T0053421699](#) [T0053427699](#) [T0053434699](#) [T0053638699](#) [T0058732869](#) [PPT2](#) [PSI5](#) [HEW60P](#)
[LT4X](#) [CT6E7](#) [D550](#) [D650](#) [WPA2](#) [DS209](#) [DS227](#) [RT6](#) [RTW3MS](#) [EPH101](#) [T0051390699](#) [T0051612199](#) [T0051628899](#) [T0052704299](#)
[T0052922299](#) [T0053422699](#) [T0053429699](#) [T0053657199](#) [T0054480299](#) [T0056104699N](#) [TC208](#) [WTA3](#) [WSTA6](#) [WDH60](#) [WPT15](#)
[T0058764726](#) [51617799](#) [700-3057](#)