

Weller®



- DE Originalbetriebsanleitung
- GB Translation of the original instructions
- ES Traducción del manual original
- FR Traduction de la notice originale
- IT Traduzione delle istruzioni originali
- PT Tradução do manual original
- NL Vertaling van de oorspronkelijke gebruiksaanwijzing
- SV Översättning av bruksanvisning i original
- DK Oversættelse af den originale brugsanvisning
- FI Alkuperäisten ohjeiden käännös
- GR Μετάφραση του πρωτοτύπου των οδηγιών χρήσης
- TR Orijinal işletme talimatı çevirisi
- CZ Překlad původního návodu k používání
- PL Tłumaczeniem instrukcji oryginalnej
- HU Eredeti használati utasítás fordítása
- SK Preklad pôvodného návodu na použitie
- SL Prevod izvirnih navodil
- EE Algupärased kasutusjuhendi tõlge
- LV Instrukciju tulkojumam no oriģinālvalodas
- LT Originalios instrukcijos vertimas
- BG превод на оригиналната инструкция
- RO Traducere a instructiunilor originale
- HR Prijevod originalnih uputa
- RU Оригинальное руководство по эксплуатации
- CN 原装使用说明
- KO 오리지널 사용 설명서
- JP 取扱説明書

WTP 90



www.weller-tools.com



MANUAL



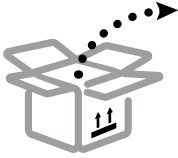
VIDEO



FAQ

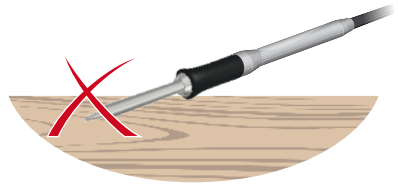
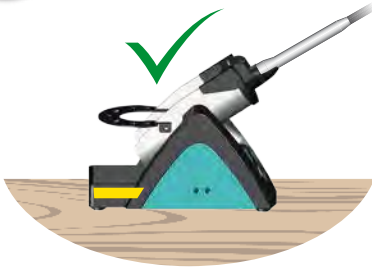


1

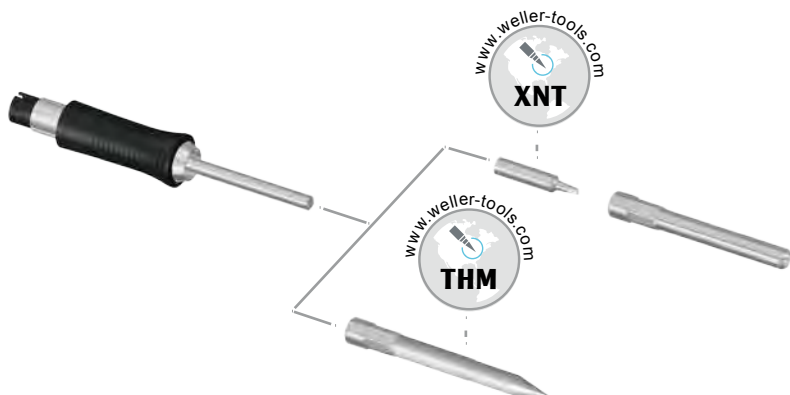
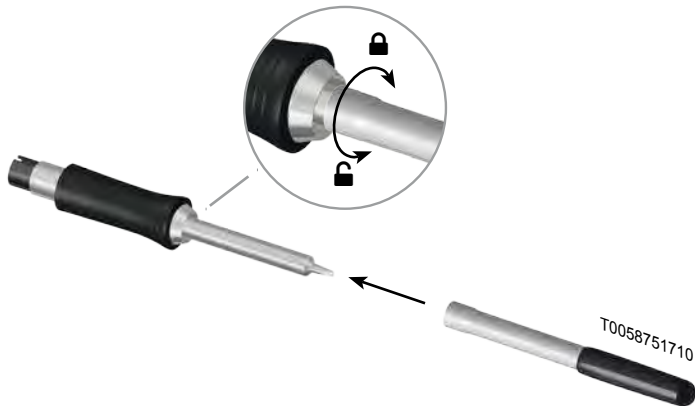
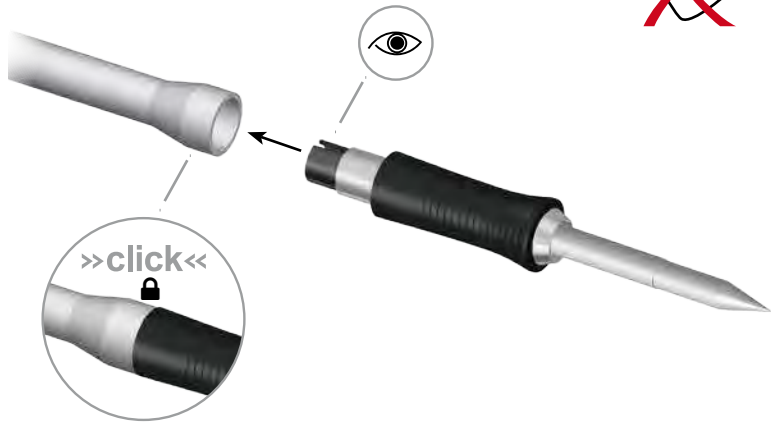


XNTA
1,6 x 0,4 mm

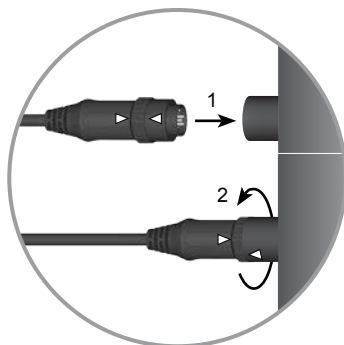
2



3



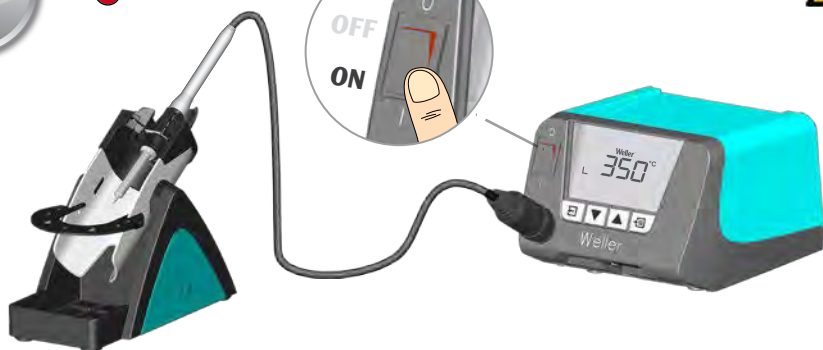
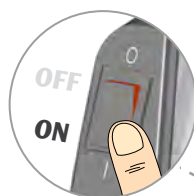
4



WT 1
WT 1H



5



DE	Deutsch	Sicherheitshinweise Löten Bestimmungsgemäße Verwendung Benutzergruppen Pflege und Wartung Garantie Technische Daten Temperaturverhalten Symbole	8
GB	English	Safety information Soldering Specified Conditions Of Use User groups Care and maintenance Warranty Technical Data Temperature performance Symbols	11
ES	Español	Advertencias de seguridad Soldar Aplicación De Acuerdo A La Finalidad Grupo de usuarios Cuidado y mantenimiento Garantía Datos Técnicos Comportamiento térmico Símbolos	14
FR	Français	Consignes de sécurité Soudage Utilisation Conforme Aux Prescriptions Groupes d'utilisateurs Entretien et maintenance Garantie Caractéristiques Techniques Comportement de la température Symboles	17
IT	Italiano	Avvertenze per la sicurezza Saldare Utilizzo Conforme Gruppi utenti Cura e manutenzione Garanzia Dati Tecnici Comportamento temperatura Simboli	20
PT	Portugues	Indicações de segurança Soldar Utilização Autorizada Grupos de utilizadores Conservação e manutenção Garantia Características Técnicas Comportamento de temperatura Símbolos	23
NL	Nederlands	Veiligheidsinstructies Solderen Voorgeschreven Gebruik Van Het Systeem Gebruikersgroepen onderhouden Garantie Technische Gegevens Temperatuurgedrag Symbolen	26
SV	Svenska	Säkerhetsanvisningar Lötning Använd Maskinen Enligt Anvisningarna Användarkategorier skötsel och underhåll Garanti Tekniska Data Temperaturuppförande Symboler	29
DK	Dansk	Sikkerhedsanvisninger Lodning Tiltænkt Formål Brugergrupper Pleje og vedligeholdelse Garanti Tekniske Data Temperaturrespons Symboler	32
FI	Suomi	Turvallisuusohjeet Juottaminen Tarkoituksenmukainen Käyttö Käyttäjryhmät aseman hoito ja huolto Takuu Tekniset Arvot Lämpötilan käyttäytyminen Symbolit	35
GR	Ελληνικά	Υποδείξεις ασφαλείας Συγκόλληση Χρήση σύμφωνα με το σκοπό προορισμού Ομάδες χρηστών Φροντίδα και συντήρηση της συσκευής Εγγύηση Τεχνικά στοιχεία Συμπεριφορά της θερμοκρασίας Σύμβολα	38
TR	Türkçe	Güvenlik uyarıları Lehimleme Kullanım Kullanıcı grupları temizliği ve bakımı Garanti Teknik Veriler Isi tutumu Semboller	41
CZ	Český	Bezpečnostní pokyny Pájení Použití v souladu s určením Uživatelské skupiny Údržba a servisní práce ohledně Záruka Technické údaje Teplotní chování Symboly	44
PL	Polski	Bezpieczeństwo Lutowanie Użytkowanie Grupy użytkowników Pielęgnacja i konserwacja urządzenia Gwarancja Dane Techniczne Zachowanie się temperatury Symbole	47
HU	Magyar	Biztonsági utasítások Forrasztás Rendeltetésszerű használat Felhasználói csoportok Ápolás és karbantartás Garancia Műszaki Adatok Hőmérséklet viselkedés Szimbólumok	50
SK	Slovensky	Bezpečnostné pokyny Spájkovanie Používanie v súlade s určeným účelom použitia Skupiny používateľov Ošetrovanie a údržba Záruka Technické údaje Teplotná odozva Symboly	53
SL	Slovensščina	Varnostna navodila Spajkanje Uporaba v skladu s predpisi Skupine uporabnikov Nega in vzdrževanje Garancija Tehnični Podatki Gibanje temperature Simboli	56
EE	Eesti	Ohutusjuhised Jootmine Kasutusotstarbele vastav käitamine Kasutajarühmad Hooldamine ja teenindamine Garantii Tehnilised Andmed Temperatuurilise reageerimine Sümbol	59
LT	Latviski	Drošības norādes Lodēšana Atbilstoša lietošana Lietotāju grupas Apkope un kopšana Garantija Tehniskie dati Temperatūras reakcija Simboli	62
LV	Lietuviškai	Saugos taisyklės Litavimas Naudojimas pagal paskirtį Naudotojų grupės Įrąstinė ir techninė priežiūra Garantija Techniniai duomenys Temperatūros kitimas Simboliai	65
BG	Български	Инструкции за безопасна работа запояване Използване по предназначение Потребителски групи Обслужване и поддръжане Гаранция Технически данни изпълнение Температура Символи	68
RO	Român	Indicații de securitate Lipire cu aliaj Utilizarea conformă cu destinația Grupe de utilizatori Îngrijirea și întreținerea curentă Garanția pentru produs Date tehnice Comportamentul temperaturii Simboluri	71
HR	Hrvatski	Sigurnosna upozorenja Lemljenje Namjenska uporaba Skupine korisnika Njega i servisiranje Jamstvo Tehnički podaci Temperaturno ponašanje Simboli	74
RU	Русский	Указания по технике безопасности Паять Использование по назначению Группы пользователей Уход и техническое обслуживание Гарантия Технические характеристики Температурная характеристика Символы	77
CN	中文	安全信息 焊接 规定的使用条件 用户群体 小心维护 保修 技术资料 温度变化特性 符号/标志	80
KO	한국어	안전정보 납땜 규정된 사용조건 사용자 그룹 관리 및 유지보수 보증 기술자료 온도 특성 표지	82
JP	日本語	安全に関する情報 ハンダ付け 指定の使用条件 ユーザーグループ 保守及びメンテナンス 保証規定証 仕様諸元 温度特性 シンボル	85



Lesen Sie diese Anleitung und die Sicherheitshinweise vor Inbetriebnahme und bevor Sie mit dem Gerät arbeiten vollständig durch.

Bei Nichteinhaltung der Sicherheitsvorschriften droht Gefahr für Leib und Leben.

Bewahren Sie diese Anleitung so auf, dass sie für alle Benutzer zugänglich ist. Beachten Sie die jeweiligen Betriebsanleitungen der angeschlossenen Geräte.

Sicherheitshinweise

Dieses Gerät kann von Kindern ab 8 Jahren und darüber, sowie von Personen mit verringerten physischen, sensorischen oder mentalen Fähigkeiten oder Mangel an Erfahrung und Wissen benutzt werden, wenn sie beaufsichtigt oder bezüglich des sicheren Gebrauchs des Gerätes unterwiesen wurden und die daraus resultierenden Gefahren verstehen. Kinder dürfen nicht mit dem Gerät spielen.

Reinigung und Benutzer-Wartung dürfen nicht von Kindern ohne Beaufsichtigung durchgeführt werden.

Halten Sie andere Personen von Ihrem Arbeitsplatz fern.

Der Aufenthalt von Kindern und unbefugten Personen im Arbeitsbereich ist nicht gestattet. Lassen Sie andere Personen nicht das Lötwerkzeug oder das Kabel berühren.

▲ WARNUNG Stromschlag

Schützen Sie sich vor elektrischem Schlag. Bei antistatisch ausgeführten Lötwerkzeugen ist der Griff leitfähig.

- Vermeiden Sie Körperberührung mit geerdeten Teilen, z.B. Rohren, Heizkörpern, Herden und Kühlschränken.
- Benutzen Sie das Lötwerkzeug nicht in feuchter oder nasser Umgebung.
- Arbeiten Sie nicht an unter Spannung stehenden Teilen.

▲ WARNUNG Verbrennungsgefahr

Die Lötspitze wird bei Lötvorgängen sehr heiß. Bei Berührung der Spitzen besteht Verbrennungsgefahr. Nach dem Lötprozess ist das Lötwerkzeug und der Werkstückträger noch heiß.

- Legen Sie das Lötwerkzeug bei Nichtgebrauch immer in der Sicherheitsablage ab. Gewährleisten Sie einen sicheren Stand von der Sicherheitsablage.
- Berühren Sie nicht die heißen Lötspitzen und halten Sie entzündbare Objekte fern..
- Lötspitzenwechsel nur in kaltem Zustand

Verbrennungsgefahr durch flüssiges Lötzinn. Schützen Sie sich vor Zinnspritzern.

- Tragen Sie entsprechende Schutzbekleidung, um sich vor Verbrennungen zu schützen. Schützen Sie Ihre Augen und tragen Sie eine Schutzbrille.
- Beim Verarbeiten von Klebern sind insbesondere die Warnhinweise des Kleberherstellers zu beachten.

▲ WARNUNG Brandgefahr

Bedecken des Lötgerätes oder der Sicherheitsablage stellt eine Brandgefahr dar.

- Lötgerät und Sicherheitsablage immer freihalten.
- Bringen Sie keine brennbaren Gegenstände, Flüssigkeiten oder Gasen in die Nähe des heißen Lötwerkzeugs.

Bewahren Sie Ihr Lötwerkzeug sicher auf. Unbenutzte Geräte und Werkzeuge sollten an einem trockenen, hochgelegenen oder abgeschlossenen Ort, außerhalb der Reichweite von Kindern, abgelegt werden. Schalten Sie unbenutzte Lötwerkzeuge spannungs- und druckfrei.

Verwenden Sie das Kabel nicht für Zwecke, für die es nicht bestimmt ist. Tragen Sie das Gerät niemals am Kabel. Benutzen Sie das Kabel nicht, um den Stecker aus der Steckdose zu ziehen. Schützen Sie das Kabel vor Hitze, Öl und scharfen Kanten

Seien Sie aufmerksam. Achten Sie darauf, was Sie tun. Gehen Sie mit Vernunft an die Arbeit. Benutzen Sie das Lötwerkzeug nicht wenn Sie unkonzentriert sind.

Vermeiden Sie abnormale Körperhaltung. Gestalten Sie Ihren Arbeitsplatz ergonomisch richtig. Vermeiden Sie Haltungsfehler beim Arbeiten, Haltungsfehler verursachen Gesundheitsschäden.

Das Lötwerkzeug darf nur in technisch einwandfreien Zustand in Betrieb genommen werden. Schutzvorrichtungen dürfen nicht außer Betrieb gesetzt werden.

Störungen und Defekte müssen umgehend beseitigt werden. Vor jedem Gebrauch des Geräts / Werkzeugs müssen Schutzvorrichtungen sorgfältig auf Ihre einwandfreie und bestimmungsgemäße Funktion untersucht werden. Überprüfen Sie, ob die beweglichen Teile einwandfrei funktionieren und nicht klemmen oder ob Teile beschädigt sind. Sämtliche Teile müssen richtig montiert sein und alle Bedingungen erfüllen, um den einwandfreien Betrieb des Geräts zu gewährleisten.

Benutzen Sie das richtige Werkzeug. Benutzen Sie nur Zubehör oder Zusatzgeräte, die in der Zubehörliste aufgeführt sind oder vom Hersteller freigegeben sind. Benutzen Sie WELLER Zubehör oder Zusatzgeräte nur an original WELLER Geräten. Der Gebrauch anderer Werkzeuge und anderen Zubehörs kann eine Verletzungsgefahr für Sie bedeuten.

Sichern Sie das Werkzeug. Benutzen Sie Spannvorrichtungen um das Werkstück festzuhalten.

Verwenden Sie eine Lötrauchabsaugung. Wenn Vorrichtungen zum Anschluss von Lötrauchabsaugungen vorhanden sind, überzeugen Sie sich, dass diese angeschlossen und richtig benutzt werden.

Löten

Lesen und beachten Sie die Betriebsanleitung der jeweiligen verwendeten Weller Versorgungseinheit.



Nur Original Weller Lötspitzen verwenden!

Behandlung der Lötspitzen

- Benetzen Sie beim ersten Aufheizen die selektive und verzinnbare Lötspitze mit Lot. Dies entfernt lagerbedingte Oxydschichten und Unreinheiten der Lötspitze.
- Achten Sie bei Lötpausen und vor dem Ablegen des LötKolbens darauf, dass die Lötspitze gut verzinnt ist.
- Verwenden Sie keine zu aggressiven Flussmittel.
- Achten Sie immer auf den ordnungsgemäßen Sitz der Lötspitzen.
- Wählen Sie die Arbeitstemperatur so niedrig wie möglich.
- Wählen Sie die für die Anwendung größtmögliche Lötspitzenform Daumenregel: ca. so groß wie das Lötpad.
- Sorgen Sie für einen großflächigen Wärmeübergang zwischen Lötspitze und Lötstelle, indem Sie die Lötspitze gut verzinnen.
- Schalten Sie bei längeren Arbeitspausen das Lötssystem aus oder verwenden Sie die Weller Funktion zur Temperaturabsenkung bei Nichtgebrauch.
- Benetzen Sie die Spitze mit Lot, bevor Sie den LötKolben für längere Zeit ablegen.
- Geben Sie das Lot direkt auf die Lötstelle, nicht auf die Lötspitze.

- Üben Sie keine mechanische Kraft auf die Lötspitze aus.

Bestimmungsgemäße Verwendung

Verwenden Sie den LötKolben ausschließlich gemäß dem in der Betriebsanleitung angegebenen Zweck zum Löten und Entlöten unter den hier angegebenen Bedingungen.

Der LötKolben darf nur mit den Weller Versorgungseinheiten betrieben werden.

Dieses Gerät darf nur bei Raumtemperatur und in Innenräumen verwendet werden. Vor Feuchtigkeit und direkter Sonneneinstrahlung schützen.

Benutzergruppen

Aufgrund unterschiedlich hoher Risiken und Gefahrenpotentiale dürfen einige Arbeitsschritte nur von geschulten Fachkräften ausgeführt werden.

Arbeitsschritt	Benutzergruppen
Vorgabe der Lötparameter	Fachpersonal mit technischer Ausbildung
Auswechseln von elektrischen Ersatzteilen	Elektrofachkraft
Vorgabe von Wartungsintervallen	Sicherheitsfachkraft
Bedienen Filterwechsel	Laien
Bedienen Filterwechsel Auswechseln von elektrischen Ersatzteilen	Technische Auszubildende unter Anleitung und Aufsicht einer ausgebildeten Fachkraft

Pflege und Wartung



Vor allen Arbeiten am Gerät Stecker aus der Steckdose ziehen. Gerät abkühlen lassen.

Kontrollieren Sie regelmäßig alle angeschlossenen Kabel und Schläuche.. Schadhafte Elektrowerkzeuge sofort jeder weiteren Verwendung entziehen.

Lötspitzen dürfen nur gewechselt werden, wenn sie kalt sind. Das Lötwerkzeug muss in ausgeschaltetem Zustand mindestens 3 Minuten in der Sicherheitsablage verbleiben, bis die Lötspitze abgekühlt ist. LED Status Anzeige muss Aus sein. Die Wärmeübertragungsflächen von Lötspitze und Heizkörper sauber halten. Das Heizelement darf nicht mit Lötzinn in Berührung kommen.



Reparaturen müssen durch von Weller ausgebildete Personen erfolgen.

Nur original WELLER-Ersatzteile verwenden.

Garantie

Die Mängelansprüche des Käufers verjähren in einem Jahr ab Ablieferung an ihn. Dies gilt nicht für Rückgriffsansprüche des Käufers nach §§ 478, 479 BGB.

Aus einer von uns abgegebenen Garantie haften wir nur, wenn die Beschaffenheits- oder Haltbarkeitsgarantie von uns schriftlich und unter Verwendung des Begriffs „Garantie“ abgegeben worden ist.

Die Garantie verfällt bei unsachgemäßem Gebrauch und wenn von unqualifizierten Personen Eingriffe vorgenommen wurden.

Bitte informieren Sie sich unter www.weller-tools.com.

Technische Daten

Lötkolben		WTP 90
Temperaturbereich	(°C / °F)	50-450 / 150-850
Leistung	(W)	90
Spannung	(V AC)	24
Aufheizzeit (50°C auf 350°C) (120°F auf 660°F)	(s)	5
Spitzenfamilie		XNT, THM
Versorgungseinheit		WT 1, WT 1H

Technische Änderungen vorbehalten!

Temperaturverhalten

Das Lötwerkzeug verfügt über einen internen Nutzungssensor. Über diesen kann eine automatische Abschaltfunktion eingestellt werden (Stand-by). Die Einstellungen sind in der jeweiligen Stations-Betriebsanleitung.

Symbole



Achtung!



Warnung! Verbrennungsgefahr



Betriebsanleitung lesen!



CE-Konformitätszeichen



Entsorgung

Werfen Sie Elektrowerkzeuge nicht in den Hausmüll! Gemäß Europäischer Richtlinie 2012/19/EU über Elektro- und Elektronik-Altgeräte und Umsetzung in nationales Recht müssen verbrauchte Elektrowerkzeuge getrennt gesammelt und einer umweltgerechten Wiederverwertung zugeführt werden.



Read these instructions and the safety guidelines carefully before starting up the unit and starting work.

Failure to observe the safety regulations results in a risk to life and limb.

Keep these instructions in a place that is accessible to all users. Please adhere to the operating instructions of the connected devices.

Safety information

This appliance can be used by children aged from 8 years and above and persons with reduced physical, sensory or mental capabilities or lack of experience and knowledge if they have been given supervision or instruction concerning use of the appliance in a safe way and understand the hazards involved. Children shall not play with the appliance.

Cleaning and user maintenance shall not be made by children without supervision.

Keep other persons well away from your workplace.

The work area is out of bounds for children and unauthorised persons. Never allow other persons to touch the soldering tool or cable.

WARNING Electrical shock

Protect yourself against electric shocks. The handles on soldering tools with an antistatic design are conductive.

- Avoid touching earthed objects such as pipes, heaters, cookers and refrigerators.
- Do not use the soldering tool in a damp or wet environment.
- Never work on voltage-carrying parts.

WARNING Risk of burns

The soldering tip becomes very hot during soldering work. There is a risk of burns from touching the tips. After the soldering process, the soldering tool and the workpiece holder are still hot.

- Always place the soldering tool in the safety rest while not in use. Make sure the safety holder is stable.
- Do not touch the hot soldering tips and keep them away from inflammable objects..
- Only replace solder tips when cold

Risk of burning through liquid solder. Protect yourself against solder splashes.

- Wear appropriate protective clothing to protect yourself against burns. Protect your eyes by wearing eye protectors.
- When working with adhesives, special attention must be paid to the warning information provided by the adhesive manufacturer.

WARNING Fire hazard

Covering the soldering iron or the safety holder poses a fire hazard. Always keep objects well away from the soldering iron and safety holder.

- Always keep objects well away from the soldering iron and safety holder.
- Keep all combustible objects, liquids or gases well away from the hot soldering tool.

Store your soldering tool in a safe place. When not in use, units and tools should be stored in a dry, high or locked area out of the reach of children. Make sure that unused soldering tools are free of voltage and de-pressurised.

Do not use the cable for purposes other than those for which it is intended. Never carry the unit by the cable. Do not use the cable to pull the plug out of the socket. Protect the cable against heat, oil and sharp edges.

Be alert. Pay attention to what you are doing. Be smart when using the unit. Do not use the soldering tool if you are having difficulty concentrating.

Avoid abnormal posture. Arrange your work station in an ergonomically correct way. Avoid bad posture when using the unit, as this can lead to postural problems.

The soldering tool must be operated only in perfect technical working order. Safety devices must not be deactivated.

Faults and defects must be repaired immediately.

Before using the unit / tool, safety devices must be carefully checked to make sure that they are functioning properly and in the manner intended. Check that moving parts are functioning properly and are not sticking, and whether parts are damaged. All parts must be correctly fitted and must satisfy all the requirements necessary to guarantee troublefree operation of the unit.

Use the correct tool. Use only accessories or auxiliary devices which are included in the list of accessories or approved for use by the manufacturer. Use WELLER accessories or auxiliary devices on original WELLER equipment only. The use of other tools and other accessories can cause injury.

Secure the tool. Use clamping fixtures to hold the workpiece.

Use a solder fume extraction unit. If appliances for connecting solder fume extraction units are available, ensure that they are connected and used properly.

Soldering

Please be sure to read and follow the operating instructions for your Weller Supply Unit.



Use only original Weller soldering tips!

Handling the soldering tips

- Coat the selective and tinnable soldering tip with solder when heating it up for the first time. This removes oxide coatings which have formed during storage and impurities from the soldering tip.
- Make sure that the soldering tip is well coated with solder during breaks between soldering work and prior to storage of the device.
- Do not use aggressive fluxing agents.
- Always make sure that the soldering tips are fitted properly.
- Select as low a working temperature as possible.
- Select the largest possible soldering tip shape for the application. Rule of thumb: the soldering tip should be roughly as large as the soldering pad.
- Coat the soldering tip well with solder to ensure that there is efficient heat transfer between the soldering tip and the soldering area.
- Prior to extended breaks between soldering work, switch off the soldering system or use the Weller function to reduce the temperature when the soldering equipment is not in use.
- Coat the tip with solder prior to storage if you do not intend to use the soldering iron for an extended period of time.
- Apply solder directly to the soldering area, not to the soldering tip.

- Do not apply mechanical force to the soldering tip.

Specified Conditions Of Use

Use the soldering iron exclusively for the purpose indicated in the Operating Instructions of soldering and desoldering under the conditions specified here.

The soldering iron may only be used in combination with Weller Supply Units.

This device may only be used at room temperature and indoors. Protect against moisture and direct sunlight.

User groups

Due to differing degrees of risk and potential hazards, several work steps may only be performed by trained experts.

Work step	User groups
Default soldering parameters	Specialist personnel with technical training
Replacing electrical replacement parts	Electricians
Default maintenance intervals	Safety expert
Operation Filter change	Non-specialists
Operation Filter change Replacing electrical replacement parts	Technical trainees under the guidance and supervision of a trained expert

Care and maintenance



Before doing any work on the machine, pull the plug out of the socket. Leave the unit to cool down.

Check all connected cables and hoses on a regular basis.. If power tools are damaged, they must be immediately removed from use.

Only replace the soldering tips when they are cold.

The soldering tool must be left switched off in the safety rest for at least 3 minutes until the soldering tip has cooled down. The LED status indicator must be at „OFF“.

Keep the heat transfer surfaces of the soldering tip and heating element clean. The heating element must not come into contact with soldering tin.



Repairs must always be referred to a Weller-trained specialist.

Use original replacement parts only.

Warranty

Claims by the buyer for physical defects are time-barred after a period of one year from delivery to the buyer. This does not apply to claims by the buyer for indemnification in accordance with §§ 478, 479 BGB (German Federal Law Gazette).

We shall only be liable for claims arising from a warranty furnished by us if the quality or durability warranty has been furnished by use in writing and using the term „Warranty“.

The warranty shall be void if damage is due to improper use and if the device has been tampered with by unauthorised persons.

For more information please visit www.weller-tools.com.

Technical Data

Soldering iron		WTP 90
Temperature range	(°C / °F)	50-450 / 150-850
Power consumption	(W)	90
Mains supply voltage	(V AC)	24
Heat-up time (50°C to 350°C) (120°F to 660°F)	(s)	5
Tip top condition		XNT, THM
Supply unit		WT 1, WT 1H

Subject to technical alterations and amendments.

Temperature performance

The soldering tool has an internal usage sensor which can be used to set an automatic switch-off function (Stand-by). The settings can be found in the station's operating instructions.

Symbols



Caution!



Warning! Risk of burns



Read the operating instructions!



CE mark of conformity



Disposal

Do not dispose of electric tools together with household waste material! In observance of European Directive 2012/19/EU on waste electrical and electronic equipment and its implementation in accordance with national law, electric tools that have reached the end of their life must be collected separately and returned to an environmentally compatible recycling facility.



Antes de poner en funcionamiento y comenzar a trabajar con el aparato, leer completamente las presentes instrucciones e indicaciones de seguridad.

Si incumple las normas de seguridad corre el riesgo de sufrir importantes lesiones físicas o incluso mortales.

Conservar las presentes instrucciones en un lugar accesible para todos los usuarios. Siga las instrucciones del manual de uso del aparato conectado.

Advertencias de seguridad

Este aparato puede ser utilizado por niños a partir de 8 años y por personas que presenten limitaciones de las facultades físicas, sensoriales o psíquicas o que carezcan de la experiencia y el conocimiento necesarios, siempre que sean supervisados por otra persona o que se les haya enseñado a utilizar la herramienta de forma segura y hayan comprendido los peligros que supone. Los niños no deben jugar con el aparato.

Las tareas de limpieza y mantenimiento que correspondan al usuario no deben ser realizadas por niños sin supervisión.

Mantener alejadas a otras personas del lugar de trabajo.

No está permitida la presencia de niños o personas no autorizadas en el área de trabajo. No permita que otras personas toquen las herramientas para soldar o los cables.

ADVERTENCIA Descarga eléctrica

Protéjase de las descargas eléctricas. En los soldadores antiestáticos la empuñadura es conductora de la electricidad.

- Evite el contacto con piezas conectadas a masa o toma de tierra, p. ej. con tubos, radiadores, placas eléctricas de cocina o frigoríficos.
- No utilice el soldador en ambientes húmedos o mojados.
- No trabaje con piezas que estén bajo tensión.

ADVERTENCIA Riesgo de quemaduras

La punta de soldar se calienta mucho durante los trabajos de soldadura. Existe riesgo de quemaduras al tocar las puntas de soldadura/desoldadura. Tras el proceso de soldadura el soldador y su soporte todavía están calientes.

- Cuando no use el soldador déjelo siempre en el soporte de seguridad. Asegurarse de que el soporte de seguridad esté siempre sobre una base estable.
- No toque las puntas de soldadura calientes y manténgalas siempre alejadas de objetos inflamables..
- Cambiar la punta de soldar únicamente cuando se haya enfriado

Peligro de sufrir quemaduras por la manipulación de estaño líquido. Protéjase de las salpicaduras de estaño.

- Usar ropa protectora adecuada para protegerse de posibles quemaduras. Proteger los ojos con unas gafas protectoras.
- Al trabajar con adhesivos, se deben observar sobre todo las advertencias del fabricante de los mismos.

ADVERTENCIA Peligro de quemaduras

Si cubre el soldador o el soporte de seguridad existe peligro de incendio. No cubrir nunca ni el soldador ni el soporte de seguridad.

- No cubrir nunca ni el soldador ni el soporte de seguridad.
- No coloque nunca objetos, líquidos o gases inflamables cerca del soldador.

Guarde las herramientas de soldar en un lugar seguro.

Los aparatos y herramientas que no se usen deben almacenarse en un lugar seco, elevado o cerrado, fuera del alcance de los niños. Desconectar las herramientas de soldadura que no se usen para dejarlas sin tensión y sin presión.

Utilice el cable únicamente para aquellos fines para los que ha sido previsto. No sujetar nunca el aparato por el cable. No tire nunca del cable para desconectar el enchufe de la toma de corriente. Proteja el cable del calor, de manchas de aceite y de cantos afilados.

Preste atención. Prestar atención a lo que se hace. Realizar el trabajo con sentido común. No utilice el soldador cuando esté desconcentrado.

Evite posturas incorrectas. La configuración del lugar de trabajo debe ser ergonómica. Evitar posturas incorrectas durante el trabajo, ya que dan lugar a lesiones.

Utilice el soldador únicamente cuando esté en perfecto estado. Los dispositivos de protección no deben ponerse fuera de servicio.

Las averías y los defectos deben solucionarse inmediatamente. Antes de cada uso del aparato o herramienta, debe comprobarse minuciosamente que los dispositivos de seguridad funcionan a la perfección y de la forma prevista. Comprobar que las piezas móviles funcionan perfectamente, que no se atascan y que no están dañadas. Para garantizar el correcto funcionamiento del aparato, todas las piezas deberán estar montadas correctamente y cumplir todos los requisitos.

Usar la herramienta adecuada. Utilizar solo accesorios o aparatos complementarios que estén incluidos en la lista de accesorios o que estén aprobados por el fabricante. Utilizar los accesorios o aparatos complementarios WELLER solamente en aparatos WELLER originales. El uso de otras herramientas y otros accesorios puede implicar el riesgo de sufrir lesiones.

Asegurar la herramienta. Utilizar dispositivos de sujeción para fijar la pieza de trabajo.

Usar un equipo de aspiración de humos de soldadura. Si se dispone de dispositivos para la conexión de equipos de aspiración de humos de soldadura, asegúrese de que estos estén bien conectados y de que se usen correctamente.

Soltar

Leer y respetar las instrucciones que figuran en el manual de uso de la unidad de alimentación Weller.



¡Usar únicamente puntas de soldar originales de Weller!

Manipulación de las puntas de soldar

- Aplicar un poco de estaño a la punta de soldar cuando la ponga en funcionamiento por primera vez. De esta forma podrá eliminar capas de óxido o impurezas en la punta de soldar que se hayan podido formar durante su almacenamiento.
- Cuando no vaya a usar el soldador o cuando lo coloque en el soporte asegurarse de que la punta esté bien estañada.
- No usar fundentes (pasta de soldar) agresivos.
- Asegurarse siempre de que la punta de soldar esté colocada correctamente.
- Ajustar la temperatura de trabajo más baja posible.
- Usar la punta de soldar de mayor tamaño posible para la aplicación deseada. Regla general: aprox. tan grande como el punto de soldadura.
- Asegurarse de que la transmisión térmica desde la punta de soldar a la zona de soldar sea lo más grande posible aplicando una buena capa de estaño a la punta de soldar.
- En fases de inactividad prolongadas desconectar el equipo soldador y usar la función Weller de reducción de temperatura en caso de inactividad.

- Aplicar estaño a la punta de soldar antes de guardar el soldador durante un espacio de tiempo prolongado.
- Aplicar el estaño directamente en el punto de soldadura, no en la punta de soldar.
- No someter la punta de soldar a esfuerzos mecánicos.

Aplicación De Acuerdo A La Finalidad

Utilizar el soldador exclusivamente para la finalidad prevista en el manual de uso, es decir para soldar y desoldar en las condiciones mencionadas en el manual.

Únicamente está permitido conectar el soldador a unidades de alimentación de Weller.

Sólo está permitido usar este aparato a temperatura ambiente y en interiores. Proteger de la humedad y de la radiación directa del sol.

Grupo de usuarios

Debido a los diferentes tipos de riesgo y el potencial de riesgo algunas operaciones deberán ser realizadas exclusivamente por especialistas.

Operación	Grupo de usuarios
Parámetros para soldar	Especialista con formación técnica
Sustitución de piezas de recambio eléctricas	Electricista
Intervalos de mantenimiento	Especialista en seguridad
Manejo Cambio de filtro	Usuarios normales
Manejo Cambio de filtro Sustitución de piezas de recambio eléctricas	Personas en periodo de formación bajo la supervisión y dirección de una persona experimentada

Cuidado y mantenimiento

⚠ ADVERTENCIA



Antes de realizar cualquier trabajo en la máquina, desenchufarla de la alimentación eléctrica. Dejar que se enfríe el aparato.

Comprobar periódicamente todos los cables y mangueras conectados. Retirar las herramientas eléctricas defectuosas inmediatamente para que no se sigan utilizando.

Las puntas de soldadura solo se deben cambiar cuando estén frías.

La herramienta de soldar debe permanecer como mínimo 3 minutos desconectada en el soporte de seguridad hasta que la punta de soldar se haya enfriado. El indicador LED del estado debe estar apagado.

Mantener limpiar las superficies de transmisión térmica de la punta de soldar y del elemento calefactor. El elemento calefactor no debe entrar en contacto con el estaño para soldar.



Las reparaciones deberán ser realizadas por especialistas formados por Weller.

Use sólo piezas de recambio originales.

Garantía

Los derechos de reclamación por defectos del comprador prescriben un año después de la compra. Sólo válido para los derechos del comprador según el art. §§ 478, 479 BGB (código civil alemán).

Únicamente nos responsabilizamos de los derechos de garantía cuando la garantía de compra y vida útil del aparato haya sido entregada por nosotros por escrito y utilizando el término „Garantía“.

La garantía quedará anulada en caso de manipulación inadecuada del aparato o cuando sea utilizado por operarios no cualificados.

Para más información visite nuestra web:

www.weller-tools.com.

Datos Técnicos

Soldador		WTP 90
Rango de temperatura	(°C / °F)	50-450 / 150-850
Consumo de potencia	(W)	90
Tensión de red	(V AC)	24
Tiempo de calentamiento (50°C a 350°C) (120°F a 660°F)	(s)	5
Familia de puntas		XNT, THM
Unidad de alimentación		WT 1, WT 1H

¡Reservado el derecho a realizar modificaciones técnicas!

Comportamiento térmico

El soldador dispone de un sensor de uso interno a través del cual se puede ajustar la desactivación automática (stand-by). El ajuste figura en el manual de uso de la estación.

Símbolos



¡Atención!



¡Advertencia! Riesgo de quemaduras



¡Leer el manual de instrucciones!



Marcado CE



Eliminación de residuos

¡No deseche los aparatos eléctricos junto con los residuos domésticos! De conformidad con la Directiva Europea 2012/19/EU sobre residuos de aparatos eléctricos y electrónicos y su aplicación de acuerdo con la legislación nacional, las herramientas eléctricas cuya vida útil haya llegado a su fin se deberán recoger por separado y trasladar a una planta de reciclaje que cumpla con las exigencias ecológicas.



Lisez entièrement ce manuel ainsi que les consignes de sécurité avant la mise en service et avant de travailler avec l'appareil.

Dans le cas du non-respect des consignes de sécurité, il y a danger pour le corps et danger de mort.

Conserver le présent manuel de telle manière qu'il soit accessible à tous les utilisateurs. Veuillez considérer les modes d'emploi respectifs des appareils raccordés.

Consignes de sécurité

L'appareil peut être utilisé par des enfants à partir de 8 ans et par des personnes ayant des capacités physiques, sensorielles ou mentales restreintes ou ayant un manque d'expérience et / ou de connaissances s'ils sont sous surveillance ou ont été informés de la manipulation sûre de l'appareil et ont compris les dangers qui en résultent. Les enfants ne doivent pas jouer avec l'appareil.

Le nettoyage et la maintenance ne doivent pas être effectués par des enfants sans surveillance.

Maintenez toute personne à l'écart du poste de travail.

La présence d'enfants et de personnes non autorisées dans la zone de travail est interdite. Ne laissez personne s'approcher de l'outil ni toucher le câble.

⚠ AVERTISSEMENT Choc électrique

Protégez-vous contre les décharges électriques. La poignée des outils de soudage du modèle antistatique est conductrice.

- Évitez tout contact corporel avec des pièces mises à la terre, par ex. tuyaux, éléments de chauffage, fours ou réfrigérateurs.
- N'utilisez pas l'outil de soudage dans un milieu humide.
- Ne travaillez pas sur des pièces sous tension.

⚠ AVERTISSEMENT Risque de brûlures

La panne à souder devient très chaude pour les opérations de soudage. En touchant les pannes de soudage / dessoudage, vous risquez de vous brûler. Après l'opération de soudage, l'outil de soudage et le porte-outils sont encore très chauds.

- En cas de non utilisation de l'outil de soudage, toujours le poser dans la plaque reposoir de sécurité. Assurez la stabilité du support de sécurité.
 - Ne touchez pas les pannes très chaudes et éloignez les objets inflammables..
 - Changement de panne uniquement à l'état froid
- Danger de brûlure par de l'étain de brasage liquide. Protégez-vous contre les éclaboussures d'étain.**
- Portez des vêtements de protection appropriés pour vous protéger des brûlures. Protégez vos yeux et portez des lunettes de protection.
 - En cas de travail avec de la colle, respectez notamment les consignes de sécurité du fabricant de colle.

⚠ AVERTISSEMENT Risque d'incendie

Couvrir l'appareil de soudage ou le support de sécurité risque de provoquer un incendie. Toujours laisser l'appareil de soudage et le support de sécurité à l'air libre.

- Laissez toujours l'appareil de soudage et le support de sécurité à l'air libre.
- Ne placez aucun objet inflammable, liquides ou gaz à proximité de l'outil de soudage chaud.

Conservez votre outil de soudage dans un endroit sûr. Les outils et appareils non utilisés doivent être rangés dans un endroit sec, fermé ou en hauteur, hors de portée des enfants. Mettez les outils de soudage non utilisés hors tension et hors pression.

N'utilisez pas le câble à des fins pour lesquelles il n'est pas prévu. Ne prenez jamais l'outil par le câble. N'utilisez pas le câble pour retirer la fiche de la prise de courant. Protégez le câble de la chaleur, de l'huile et des arêtes vives.

Soyez attentifs. Veillez à ce que vous faites. Abordez le travail avec sérieux. N'utilisez pas l'outil de soudage si vous n'êtes pas concentré.

Évitez de vous tenir de façon anormale. Organisez correctement l'ergonomie de votre poste de travail. Évitez toute mauvaise position qui entraînerait des défauts de posture.

L'outil de soudage ne doit être mis en service que dans un état technique parfait. Ne désactivez jamais les équipements de protection.

Les défauts et dérangements doivent être éliminés immédiatement. Avant toute utilisation de l'outil / appareil, inspectez avec soin le fonctionnement correct et conforme des équipements de protection. Assurez-vous que les pièces en mouvement fonctionnent correctement et ne se coincent pas et que toutes les pièces sont en bon état. Toutes les pièces doivent être montées correctement et toutes les conditions remplies afin de pouvoir garantir le fonctionnement impeccable de l'outil.

Servez-vous d'un outil adapté. Utilisez uniquement des accessoires ou outils auxiliaires indiqués dans la liste d'accessoires ou certifiés par le fabricant. Utilisez les accessoires ou outils auxiliaires WELLER uniquement sur des appareils WELLER d'origine. L'utilisation d'autres outils ou accessoires peut entraîner un risque de blessure.

Fixez l'outil. Utilisez des dispositifs de fixation pour maintenir l'outil.

Prévoyez une aspiration des fumées. Si un dispositif a été prévu pour le branchement d'aspirations des fumées, veillez à ce qu'il soit branché et correctement utilisé.

Soudage

Veillez lire et respecter le mode d'emploi de l'unité d'alimentation Weller utilisée.



N'utiliser que des pannes à souder originales WELLER !

Traitement des pannes

- Lors de la première mise en température, étamer la panne pour supprimer les couches d'oxyde et les impuretés dues au stockage.
- Au cours des pauses de soudage et avant de reposer le fer à souder, toujours s'assurer que la panne est bien étamée.
- Ne pas utiliser de flux trop agressif.
- Toujours s'assurer que la panne est bien fixée.
- Choisir une température de travail aussi basse que possible.
- Choisir la forme de panne la plus grande possible pour l'application Règle de base : env. aussi grande que la soudure à réaliser.
- Garantir un transfert de chaleur à grande surface entre la panne et le point de soudage en étamant correctement la panne.
- Éteindre le système de soudage en cas de longues pauses de travail ou utiliser la fonction Weller de réduction de température en cas de non utilisation.
- Enduire la panne de matériau d'apport de soudage avant de déposer le fer à souder pendant une période prolongée.

- Déposer directement la soudure sur le point de soudage et non sur la panne.
- Ne pas user de force mécanique sur la panne.

Utilisation Conforme Aux Prescriptions

Utiliser le fer à souder uniquement conformément au but indiqué dans le manuel d'utilisation, pour le soudage et le dessoudage dans les conditions indiquées ici.

Utilisez le fer à souder uniquement avec les unités d'alimentation Weller .

Cet appareil peut uniquement être utilisé à la température ambiante et dans des pièces fermées. Protégez de l'humidité et des rayons directs du soleil.

Groupes d'utilisateurs

En raison des risques et dangers d'importance différente, seuls des spécialistes formés sont autorisés à exécuter certaines étapes de travail.

Étape de travail	Groupes d'utilisateurs
Spécifications des paramètres de soudage	Spécialiste avec formation technique
Remplacement de pièces de rechange électriques	Électricien
Spécifications des intervalles de maintenance	Spécialiste de la sécurité
Commande Remplacement du filtre	Non-spécialistes
Commande Remplacement du filtre Remplacement de pièces de rechange électriques	Apprentis techniques sous l'égide et la surveillance d'un spécialiste qualifié

Entretien et maintenance

⚠ AVERTISSEMENT



Toujours extraire la fiche hors de la prise de courant avant d'intervenir sur l'appareil. Laisser refroidir l'outil.

Contrôlez régulièrement tous les câbles et tuyaux.. Retirez tout outil électrique endommagé afin d'empêcher son utilisation.

Ne remplacez les pannes du fer à souder que lorsqu'elles sont froides.

Une fois hors tension, l'outil de soudage doit rester au moins trois minutes dans la plaque reposoir de sécurité, c'est à dire jusqu'à ce que la panne ait refroidi. L'afficheur LED d'état doit être éteint.

Maintenir propres les surfaces de transfert thermique de la panne et du corps de chauffe. L'élément de chauffe ne doit pas entrer en contact avec l'étain.



Seules les personnes formées par Weller sont autorisées à effectuer les réparations.

N'utiliser que des pièces de rechange d'origine.

Garantie

Les réclamations pour vices de fabrication expirent 12 mois après la livraison. Ceci ne s'applique pas aux droits de recours de l'acquéreur d'après le §§ 478, 479 du code civil allemand.

La garantie que nous accordons n'est valable que dans la mesure où la garantie de qualité ou de solidité a fait l'objet d'une confirmation écrite par nos soins et moyennant l'emploi du terme „Garantie“.

La garantie perd toute sa validité en cas d'utilisation non conforme et de manipulations quelconques de la part d'un personnel non qualifié.

Pour plus d'informations, consulter www.weller-tools.com.

Caractéristiques Techniques

Fers à souder		WTP 90
Plage de température	(°C / °F)	50-450 / 150-850
Puissance absorbée	(W)	90
Tension de réseau	(V AC)	24
Temps de montée en température (de 50°C à 350°C) (de 120°F à 660°F)	(s)	5
Type de panne		XNT, THM
Unité d'alimentation		WT 1, WT 1H

Sous réserve de modifications techniques !

Comportement de la température

L'outil de soudage dispose d'un capteur d'utilisation interne. Celui-ci permet de régler une fonction automatique d'arrêt (stand-by). Les réglages se trouvent dans la notice d'utilisation de chaque station.

Symboles



Attention !



Avertissement ! Risque de brûlures



Lire la notice d'utilisation !



Signe CE



Élimination des déchets

Ne pas jeter les appareils électriques dans les ordures ménagères Conformément à la directive européenne 2012/19/EU relative aux déchets d'équipements électriques ou électroniques (DEEE), et à sa transposition dans la législation nationale, les appareils électriques doivent être collectés à part et être soumis à un recyclage respectueux de l'environnement.



Prima di mettere in funzione l'apparecchio e di utilizzarlo si prega di leggere attentamente le istruzioni per l'uso e le avvertenze sulla sicurezza.

La mancata osservanza delle norme di sicurezza può causare pericolo per la vita e la salute.

Conservare le presenti istruzioni in modo che siano accessibili a tutti gli utenti. Attenersi alle istruzioni per l'uso degli apparecchi collegati.

Avvertenze per la sicurezza

L'apparecchio pu essere utilizzato da bambini di età pari o superiore a 8 anni e da persone con ridotte facoltà fisiche, sensoriali o mentali non-ché da persone prive di sufficiente esperienza e/o conoscenza dello stesso se sorvegliate o istruite in merito all'utilizzo sicuro dell'apparecchio e consapevoli degli eventuali rischi derivanti da un utilizzo improprio. I bambini non devono giocare con l'apparecchio.

Le operazioni di pulizia e di manutenzione non devono essere effettuate dai bambini senza la supervisione di un adulto.

Ogni persona estranea deve rimanere lontana dalla postazione di lavoro.

Non è consentita la permanenza di bambini e persone non autorizzate nell'area di lavoro. Assicurarsi che nessun'altra persona tocchi il saldatore o il cavo.

AVVISO Rischio di folgorazione

Prevenire il rischio di scariche elettriche. L'impugnatura dei saldatori nella versione antistatica è conduttiva.

- Evitare di entrare in contatto con elementi collegati a massa, per es. tubi, radiatori, fornelli e frigoriferi.
- Non utilizzare il saldatore in ambienti umidi o bagnati.
- Non lavorare su pezzi sotto tensione.

AVVISO Rischio di ustioni

La punta saldante si riscalda durante le operazioni di saldatura. Esiste quindi il rischio di ustioni in caso di contatto con le punte saldanti/dissaldanti. Dopo il processo di saldatura, l'utensile di saldatura e il portapezzo sono ancora caldi.

- In caso di non utilizzo, l'utensile di saldatura deve essere sempre appoggiato sul supporto di sicurezza. Provvedere ad un appoggio sicuro del supporto di sicurezza.
- Non toccare le punte calde e tenere a distanza gli oggetti infiammabili.
- Sostituire le punte saldanti soltanto quando si siano raffreddate

Pericolo di ustioni causate dallo stagno fluido. Proteggersi da eventuali spruzzi di stagno.

- Indossare idonei indumenti protettivi per evitare ustioni. Proteggere gli occhi e indossare occhiali protettivi.
- Nella lavorazione di adesivi si deve porre particolare attenzione agli avvertimenti del produttore dell'adesivo.

AVVISO Rischio di incendio

Coprire il saldatore, o il supporto di sicurezza, comporta rischio d'incendio. Mantenere sempre liberi il saldatore ed il supporto di sicurezza.

- Mantenere sempre liberi il saldatore ed il supporto di sicurezza.
- Non avvicinare oggetti, liquidi o gas infiammabili al saldatore caldo.

Conservare il saldatore in un luogo sicuro. Apparecchi e utensili inutilizzati andranno conservati in un luogo asciutto, in alto o al chiuso, fuori dalla portata dei bambini. Togliere tensione e pressione agli utensili di saldatura inutilizzati.

Non utilizzare il cavo per scopi diversi da quelli per cui è stato concepito. Non utilizzare in alcun caso il cavo per trasportare l'apparecchio. Non utilizzare il cavo per estrarre la spina dalla presa. Proteggere il cavo da calore, olio e oggetti acuminati.

Usare molta cautela. Prestare attenzione a ciò che si sta facendo. Lavorare con buonsenso. Non utilizzare il saldatore se non si è concentrati.

Evitare una postura anomala. Allestire il posto di lavoro in modo corretto dal punto di vista ergonomico. Quando si lavora evitare le cattive posture che possono causare danni posturali.

Il saldatore deve essere utilizzato solo in condizioni di funzionamento perfette. I dispositivi di protezione non devono essere disattivati.

Eventuali guasti e difetti devono essere eliminati immediatamente. Prima di ogni utilizzo dell'apparecchio/ utensile è necessario verificare il funzionamento ineccepibile e conforme dei dispositivi di sicurezza. Controllare se le parti mobili funzionano correttamente e non si inceppano o se sono danneggiate. Tutte le parti dovranno essere montate correttamente e adempiere a tutte le condizioni necessarie per un funzionamento a regola d'arte dell'apparecchio.

Utilizzare il tipo di utensile appropriato. Utilizzare solo accessori o apparecchi ausiliari riportati nell'elenco accessori o approvati dal produttore. Utilizzare accessori o apparecchi ausiliari WELLER solo con apparecchi originali WELLER. L'impiego di altri utensili o accessori può sottoporvi a un pericolo di lesioni.

Mettere in sicurezza l'utensile. Utilizzare dispositivi di fissaggio per tenere fermo il pezzo in lavorazione.

Utilizzare un sistema di aspirazione dei fumi di saldatura. Qualora siano presenti dispositivi per il collegamento di sistemi di aspirazione dei fumi di saldatura, accertarsi che siano collegati e vengano impiegati correttamente.

Saldare

Leggere e rispettare le Istruzioni per l'uso dell'unità di alimentazione Weller utilizzata.



Utilizzate solo punte saldanti originali Weller!

Trattamento delle punte saldanti

- Al primo riscaldamento umettare la punta saldante selettiva e stagnabile con lega saldante. In questo modo si rimuoveranno gli strati di ossidazione dovuti alla conservazione ed altre impurità della punta saldante.
- Durante le pause di lavoro e prima di riporre il saldatore, accertarsi sempre che la punta saldante sia ben stagnata.
- Non utilizzare fondenti eccessivamente aggressivi.
- Accertarsi sempre che la punta saldante sia correttamente in posizione.
- Selezionare la temperatura di lavoro più bassa possibile.
- Scegliere per l'applicazione la punta saldante con la forma più grande possibile Regola empirica: approssimativamente grande quanto il pad di saldatura.
- Stagnando accuratamente la punta saldante, per il passaggio di calore tra la punta saldante e il punto da saldare, assicurare la presenza di una superficie più ampia possibile.
- Disattivare il sistema di saldatura durante le pause di lavoro prolungate oppure utilizzare la funzione Weller per l'abbassamento della temperatura in caso di non utilizzo dell'utensile.

- Se si prevede di deporre il saldatore per un periodo prolungato, umettare la punta con lega saldante.
- Applicare la lega per saldatura direttamente sul punto da saldare, non sulla punta saldante.
- Non esercitare alcuna forza meccanica sulla punta saldante.

Utilizzo Conforme

Utilizzare il saldatore esclusivamente secondo lo scopo indicato dalle istruzioni per l'uso, per eseguire interventi di saldatura e dissaldatura alle condizioni qui specificate.

Il saldatore andrà utilizzato esclusivamente con le unità di alimentazione Weller.

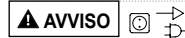
Il presente apparecchio andrà utilizzato esclusivamente a temperatura ambiente ed in ambienti interni. Proteggere dall'umidità e dall'irradiazione solare diretta.

Gruppi utenti

Dati i diversi livelli di rischi e potenziali pericoli, alcune fasi operative sono riservate a personale specializzato ed appositamente istruito.

Fase operativa	Gruppi utenti
Impostazione dei parametri di saldatura	Personale specializzato in possesso di formazione tecnica
Sostituzione di parti elettriche di ricambio	Elettricista
Impostazione degli intervalli di manutenzione	Addetto alla sicurezza
Utilizzo Sostituzione del filtro	Non occorre preparazione specifica
Utilizzo Sostituzione del filtro Sostituzione di parti elettriche di ricambio	Tecnici apprendisti, sotto la guida e la supervisione di un tecnico specializzato in possesso di preparazione specifica

Cura e manutenzione



Prima di effettuare qualsiasi lavoro sull'apparecchio, estrarre la spina dalla presa di corrente. Lasciar raffreddare l'apparecchio.

Controllare a intervalli regolari tutti i cavi e tubi flessibili collegati. Rimuovere immediatamente gli elettrooutensili difettosi da ogni ulteriore utilizzo.

Le punte saldanti possono essere sostituite soltanto quando siano fredde.

Una volta spento, l'utensile di saldatura dovrà restare per almeno 3 minuti nel supporto di sicurezza, affinché la punta saldante si raffreddi. L'indicatore di stato a LED dovrà essere spento.

Mantenere pulite le superfici di trasmissione del calore della punta saldante e del corpo riscaldante. L'elemento riscaldante non dovrà entrare in contatto con lo stagno per saldature.



Le riparazioni andranno effettuate da personale appositamente formato da Weller.

Utilizzare soltanto pezzi di ricambio originali.

Garanzia

I diritti di reclamo dell'acquirente per eventuali difetti decadono dopo un anno dalla consegna. Tale condizione non si applica ai diritti di recesso dell'acquirente secondo §§ 478, 479 BGB.

Il produttore risponde della garanzia fornita solo se la garanzia di qualità e di durata è stata fornita dal produttore per iscritto e con l'impiego del termine „Garanzia“.

La garanzia decadrà in caso di utilizzo non conforme o qualora persone non qualificate abbiano effettuato interventi.

Per ulteriori informazioni:

www.weller-tools.com.

Dati Tecnici

Saldatore		WTP 90
Range di temperatura	(°C / °F)	50-450 / 150-850
Potenza assorbita	(W)	90
Tensione di rete	(V AC)	24
Tempo di riscaldamento (50°C a 350°C) (120°F a 660°F)	(s)	5
Famiglia di punte		XNT, THM
Unità di alimentazione		WT 1, WT 1H

Con riserva di modifiche tecniche.

Comportamento temperatura

L'utensile di saldatura è dotato di un sensore di utilizzo, che consente di impostare una funzione di disinserzione automatica (Stand by). Per le impostazioni, consultare le istruzioni per l'uso della stazione specifica.

Simboli



Attenzione!



Avviso! Rischio di ustioni



Leggere le Istruzioni d'uso.



Contrassegno CE



Smaltimento

Non gettare le apparecchiature elettriche tra i rifiuti domestici. Secondo la Direttiva Europea 2012/19/EU sui rifiuti di apparecchiature elettriche ed elettroniche e la sua attuazione in conformità alle norme nazionali, le apparecchiature elettriche esauste devono essere accolte separatamente, al fine di essere reimpiagate in modo eco-compatibile.



Antes da colocação em funcionamento e as instruções de segurança antes de trabalhar com o aparelho, leia o presente manual na íntegra.

Caso não se respeitem as normas de segurança corre-se risco de vida.

Guarde este manual de modo a estar acessível para todos os utilizadores. Observe os manuais de instruções dos aparelhos conectados.

Indicações de segurança

Este aparelho não pode ser utilizado por cri-anças a partir dos 8 anos e pessoas com capaci-dades f sicas, sensoriais ou mentais reduzidas ou que não disponham de experi ncia sufici-ente, excepto sob vigilância ou sob instruções espec -ficas de utilização se-gura do aparelho, e desde que enten-dam os perigos resultantes da mesma. Não deixe que crianças brinquem com o Aparelho.

Não permita a limpeza e manutenção do aparel-ho pelo utilizador a crianças sem Vigilância.

Mantenha as demais pessoas longe do seu local de trabalho.

Não é permitida a permanência de crianças e pessoas não autorizadas na área de trabalho. Não deixe que outras pes-soas toquem a ferramenta de soldar ou o cabo.

⚠ AVISO Choque eléctrico

Proteja-se contra choque eléctrico. Nas ferramentas de soldar tipo anti-estático, o punho é condutor.

- Evite o contacto corporal com componentes ligados à terra, p. ex. tubos, radiadores de aquecimento, fogões e frigorífi-cos.
- Não utilize a ferramenta de soldar num ambiente húmido ou molhado.
- Não trabalhe em peças sob tensão.

⚠ AVISO Risco de queimaduras

Durante os processos de solda a ponta de solda fica muito quente. Há risco de queimadura se tocar nas pontas de soldar/dessoldar. Após o processo de solda, a ferramenta de solda e o suporte da peça ainda estão quentes.

- Em caso da não utilização, pou-se a ferramenta de solda sempre no descanso de segurança. Assegure um apoio seguro do descanso de segurança.
- Não toque nas pontas de soldar quentes e mantenha objectos inflamáveis afastados..
- Mudança da ponta de solda exclusivamente no estado frio

Perigo de queimadura devido à solda de estanho líquida. Proteja-se contra salpicos de estanho.

- Use o respectivo vestuário de protecção para se proteger contra as queimaduras. Proteja os seus olhos e utilize óculos de protecção.
- No processamento de colas deve observar-se especialmente as indicações de aviso do fabricante de cola.

⚠ AVISO Perigo de incêndio

Se cobrir o aparelho de solda ou o descanso de segurança, isso representa um perigo de incêndio. Manter o aparelho de solda e o descanso de segurança sempre livres.

- Manter o aparelho de solda e o descanso de segurança sempre livres.
- Não aproxime objectos, líquidos ou gases inflamáveis de uma ferramenta de soldar quente.

Guarde a sua ferramenta de soldar de modo seguro. Os aparelhos e ferramentas não utilizados devem ser colocados num local seco, alto ou fechado à chave, fora do alcance das crianças. Comute as ferramentas de soldagem não usadas para o estado isento de tensão e de pressão.

Não utilize o cabo para fins para os quais não está previsto. Nunca transporte o aparelho pelo cabo. Não utilize o cabo para puxar a ficha da tomada. Proteja o cabo contra calor, óleo e arestas vivas.

Esteja atento. Tenha atenção com o que faz. Proceda com cuidado durante o trabalho. Não utilize a ferramenta de soldar se estiver desconcentrado.

Evite posturas anormais do corpo. Disponha o seu local de trabalho de modo ergonómico. Evite erros de postura durante o trabalho, os erros de postura causam danos de postura.

A ferramenta de soldar só pode ser colocada em funcionamento caso se encontre num estado tecnicamente perfeito. Os dispositivos de proteção não podem ser colocados fora de serviço.

As falhas e defeitos têm que ser corrigidos de imediato. Antes da utilização do aparelho/ferramenta é necessário verificar cuidadosamente os dispositivos de proteção quanto ao seu funcionamento perfeito e conforme os regulamentos. Verifique se as peças móveis funcionam de forma perfeita e que não estejam coladas ou se as peças estão danificadas. Todas as peças têm de estar montadas corretamente e satisfazer todas as condições, para garantir uma operação perfeita do aparelho.

Utilize a ferramenta correta. Utilize apenas os acessórios ou os aparelhos adicionais que estejam enumerados na lista de acessórios ou que foram autorizados pelo fabricante. Utilize os acessórios e aparelhos adicionais da WELLER apenas nos aparelhos originais da WELLER. A utilização de outras ferramentas e outros acessórios pode significar um perigo de lesões para si.

Prenda a ferramenta. Utilize dispositivos de fixação para prender a peça.

Utilize um sistema de aspiração de fumos de soldagem. Se existirem dispositivos para a ligação de sistemas de aspiração de fumos de soldagem, certifique-se de que estas são corretamente ligadas e utilizadas.

Soldar

Leia e observe o manual de instruções da respectiva unidade de alimentação Weller utilizada.



Utilizar apenas pontas de solda originais da Weller!

Tratamento das pontas de solda

- Aplicar solda no primeiro aquecimento à ponta de solda selectiva e que pode ser estanhada. Esta solda elimina as camadas de óxido criado durante a armazenagem e as impurezas da ponta de solda.
- Em caso de intervalos de solda e antes de pousar o ferro de soldar, tenho o cuidado que a ponta de solda esteja bem humedecida com estanho.
- Não utilize fundentes demasiado agressivos.
- Observe sempre o devido assento das pontas de solda.
- Seleccione uma temperatura de serviço o mais baixo possível.
- Seleccione para a aplicação a forma de ponta de solda maior possível. Regra geral: cerca do tamanho da placa de solda
- Assegure que a transferência de calor entre a ponta de solda e o ponto de solda seja feito numa superfície grande, humedecendo bem a ponta de solda com estanho.
- Em caso de intervalos de inactividade prolongados, desligue o sistema de solda ou utilize a função Weller para a redução da temperatura durante a não utilização

- Humedece a ponta, antes de pousar o ferro de soldar no suporte durante um período mais longo.
- Aplique a solda directamente no ponto de solda, e não na ponta de solda.
- Nunca exerça força mecânica sobre a ponta de solda.

Utilização Autorizada

Utilize o ferro de soldar exclusivamente de acordo com a finalidade indicada na manual de instruções, para soldar e dessoldar sob as condições aqui referidas.

O ferro de solda apenas deve ser operado com as unidades de alimentação Weller.

Este aparelho pode ser utilizado exclusivamente à temperatura ambiente e em espaços interiores. Proteger contra humidade e insolação directa.

Grupos de utilizadores

Devido a riscos e perigos potenciais de grandeza diferente, alguns passos de trabalho podem ser executados exclusivamente por profissionais formados.

Passo de trabalho	Grupos de utilizadores
Pré-definição dos parâmetros de soldar	Pessoal especializado com formação técnica
Substituição de peças sobressalentes eléctricos	Profissional de electro-técnia
Pré-definição dos intervalos de manutenção	Profissional de segurança
Operar Troca do filtro	Pessoas leigas
Operar Troca do filtro Substituição de peças sobressalentes eléctricos	Formandos de cursos técnicos sob instrução e supervisão por parte de um profissional especializado

Conservação e manutenção



Antes de efectuar qualquer intervenção no aspirador, desligá-lo da rede. Deixar arrefecer o aparelho.

Controle regularmente todos os cabos e manguerias ligadas.. Deixar de utilizar imediatamente as ferramentas electrónicas defeituosas.

As pontas de soldar só podem ser mudadas quando estiverem frias.

No estado de desligado, a ferramenta de solda deve permanecer, no mínimo, 3 minutos no descanso de segurança, até que a ponta de solda arrefeceu. O LED de indicação do estado deve estar em Desligado.

Manter limpas as superfícies de transmissão de calor da ponta de soldar e do elemento de aquecimento. O elemento de aquecimento não pode entrar em contacto com solda de estanho.



As reparações têm de ser efectuadas por pessoal formado pela Weller.
Kasutad ainult WELLERi originaalvaruosi.

Garantia

Os direitos do comprador de reivindicação por falhas vencem um ano após a entrega. Isto não se aplica aos direitos de recurso do comprador segundo os artigos 478, 479 do código civil alemão.

Numa garantia por nós fornecida apenas assumimos a responsabilidade se a garantia de qualidade ou duração tiver sido fornecida por nós por escrito e com utilização do termo „Garantia“.

A garantia expira em caso de utilização inadequada e se tiverem sido feitas intervenções por pessoal não qualificado. Informe-se em www.weller-tools.com.

Características Técnicas

Ferro de soldar	WTP 90
Gama de temperaturas (°C / °F)	50-450 / 150-850
Consumo de potência (W)	90
Tensão de rede (V AC)	24
Tempo de aquecimento (s) (50°C para 350°C) (120°F para 660°F)	5
Família de topo	XNT, THM
Unidade de alimentação	WT 1, WT 1H

Reservado o direito a alterações técnicas!

Comportamento de temperatura

A ferramenta de solda está equipada com um sensor de utilização interno. Através deste sensor é possível ajustar uma função de desligamento automático (stand-by). Para os ajustes, consulte o respectivo manual de instruções da estação.

Símbolos



Atenção!



Aviso! Risco de queimaduras



Leia o manual de instruções!



Marca CE



Eliminação

Não deite ferramentas eléctricas no lixo doméstico! De acordo com a directiva europeia 2012/19/EU sobre ferramentas eléctricas e electrónicas usadas e a transposição para as leis nacionais, as ferramentas eléctricas usadas devem ser recolhidas em separado e encaminhadas a uma instalação de reciclagem dos materiais ecológica.



Neem deze handleiding en de veiligheidsvoorschriften voor de ingebruikneming en voor u met het toestel begint te werken, volledig door.

Bij het niet naleven van de veiligheidsvoorschriften dreigt gevaar voor u!

Bewaar deze handleiding zodat ze voor alle gebruikers toegankelijk is. Neem de betreffende gebruiksaanwijzingen van de aangesloten toestellen in acht.

Veiligheidsinstructies

Dit apparaat kan worden gebruikt door kinderen vanaf 8 jaar en door personen met beperkte fysieke, sensorische of geestelijke vermogens of personen die gebrek aan kennis of ervaring hebben, wanneer zij onder toezicht staan of met het oog op een veilig gebruik volledig over de bediening van het apparaat zijn geïnformeerd en op de hoogte zijn van de gevaren die hieruit kunnen voortvloeien. Kinderen mogen niet met het apparaat spelen.

Reiniging en onderhoud mogen niet worden uitgevoerd door kinderen als zij niet onder toezicht

Houd andere personen uit de buurt van uw werkplek.

Het verblijf van kinderen en onbevoegde personen in het werkbereik is niet toegestaan. Laat andere personen het soldeergereedschap of de kabel niet aanraken.

WAARSCHUWING Elektrische schok

Bescherm u tegen elektrische schokken. Bij antistatisch uitgevoerde soldeergereedschappen is de handgreep geleidend.

- Voorkom dat uw lichaam in aanraking komt met geaarde delen, b.v. buizen, verwarmingselementen, fornuizen en koelkasten.
- Gebruik het soldeergereedschap niet in een vochtige of natte omgeving.
- Werk niet aan onder spanning staande delen.

WAARSCHUWING Verbrandingsgevaar

De soldeerpunt wordt bij soldeerbewerkingen erg heet. Bij contact met de punten bestaat verbrandingsgevaar. Na het soldeerproces zijn het soldeergereedschap en de werkstukdrager nog heet.

- Plaats het soldeergereedschap bij niet-gebruik altijd in de veiligheidshouder. Zorg voor een stabiele stand van de veiligheidshouder.
 - Raak de hete soldeerpunten niet aan en houd ontvlambare objecten uit de buurt.
 - Vervangen soldeerpunt alleen in koude toestand
- Verbrandingsgevaar door vloeibaar soldeertin. Bescherm u tegen tinspatten.**
- Draag de nodig veiligheidskleding om u tegen verbrandingen te beschermen. Bescherm uw ogen en draag een veiligheidsbril.
 - Bij het verwerken van lijm moeten vooral de waarschuwingen van de lijmfabrikant in acht genomen worden.

WAARSCHUWING

Het bedekken van het soldeertoestel of de veiligheidshouder houdt altijd brandgevaar in. Soldeertoestel en veiligheidshouder altijd vrij houden.

- Soldeertoestel en veiligheidshouder altijd vrij houden.
- Breng geen brandbare voorwerpen, vloeistoffen of gassen in de buurt van het hete soldeergereedschap.

Bewaar uw soldeergereedschap op een veilige plek.

Ongebruikte toestellen en gereedschappen moeten op een droge, hoog gelegen of afgesloten plaats buiten het bereik van kinderen bewaard worden. Schakel ongebruikte soldeerwerktuigen spannings- en drukvrij.

Gebruik de kabel niet voor toepassingen waarvoor het niet bestemd is. Draag het toestel nooit aan de kabel. Gebruik de kabel niet om de stekker uit het stopcontact te trekken. Bescherm de kabel tegen hitte, olie en scherpe randen.

Wees aandachtig. Let erop wat u doet. Ga met verstand aan het werk. Gebruik het soldeergereedschap niet als u niet geconcentreerd bent.

Vermijd abnormale lichaamshouding. Zorg voor een ergonomische werkplek. Vermijd houdingsfouten bij het werken, houdingsfouten veroorzaken houdingsschade.

Het soldeergereedschap mag enkel in een technisch perfecte staat in gebruik genomen worden. Veiligheidsinstructies mogen niet buiten bedrijf gesteld worden.

Storingen en defecten moeten onmiddellijk verholpen worden. Voor elk gebruik van het toestel/werktuig moeten veiligheidsinrichtingen zorgvuldig op hun perfecte en reglementaire werking onderzocht worden. Controleer of de bewegende delen perfect functioneren en niet klemmen en of delen beschadigd zijn. Alle delen moeten juist gemonteerd zijn en aan alle voorwaarden voldoen om het perfecte gebruik van het toestel te garanderen.

Gebruik het juiste werktuig. Gebruik alleen toebehoren of hulptoestellen die in de toebehorenlijst vermeld of door de fabrikant vrijgegeven zijn. Gebruik WELLER toebehoren of hulptoestellen alleen aan originele WELLER-toestellen. Het gebruik van andere werktuigen en ander toebehoren kan verwondingsgevaar voor u betekenen.

Beveilig het werktuig. Gebruik spaninrichtingen om het werkstuk vast te houden.

Gebruik een soldeerrookafzuiging. Als inrichtingen voor het aansluiten van soldeerrookafzuigingen voorhanden zijn, controleer dan of deze aangesloten en juist gebruikt worden.

Solderen

Lees en neem nota van de gebruiksaanwijzing van de gebruikte Weller voedingseenheid.



Alleen originele Weller-soldeerpunten gebruiken!

Behandeling van de soldeerpunten

- Bij het eerste opwarmen de selectieve en vertinbare soldeerpunt met soldeersol nat maken. Dit verwijdert oxidelagen en onreinigheden aan de soldeerpunt.
- Bij soldeerpauzes en voor het afleggen van de soldeerbout er altijd op letten dat de soldeerpunt goed vertind is.
- Geen te agressieve vloeimiddelen gebruiken.
- Controleer altijd of de soldeerpunten goed vast zitten.
- Stel de werktemperatuur zo laag mogelijk in.
- Kies de voor de toepassing grootst mogelijke soldeerpuntvorm Vuistregel: ca. zo groot als het soldeerpunt.
- Zorg voor een ruime warmteoverdracht tussen soldeerpunt en soldeerplaats door de soldeerpunt goed te vertinnen.
- Schakel bij langere werkonderbrekingen het soldeersysteem uit of gebruik de Weller-functie voor de temperatuurverlaging bij niet-gebruik.
- Gebruik de punt met soldeersol voor u de soldeerbout voor langere tijd neerlegt.
- Doe het soldeersol direct op de soldeerplaats, niet op de soldeerpunt.
- Oefen geen mechanische kracht op de soldeerpunt uit.

Voorgescreven Gebruik Van Het Stelsysteem

Gebruik de soldeerbout uitsluitend conform de in de gebruiksaanwijzing beschreven bestemming voor het solderen en soldeerruimen onder de hier opgegeven omstandigheden.

De soldeerbout mag alleen met de Weller voedingseenheden gebruikt worden.

Dit toestel mag alleen bij kamertemperatuur en in binnenruimtes gebruikt worden. Tegen vocht en direct zonlicht beschermen.

Gebruikersgroepen

Wegens verschillend hoge risico's en gevaren mogen sommige handelingen alleen door geschoolde vaklui uitgevoerd worden.

Handeling	Gebruikersgroepen
Opgave van de soldeerparameters	Vakpersoneel met technische opleiding
Vervangen van elektrische reserveonderdelen	Elektrotechnicus
Opgave van onderhoudsintervallen	Veiligheidskracht
Bedienen Wissel van de filter	Leek
Bedienen Wissel van de filter Vervangen van elektrische reserveonderdelen	Technische leerling onder leiding en toezicht van een opgeleide vakman

onderhouden



Voor alle werkzaamheden aan het apparaat de stekker uit het stopcontact nemen. Toestel laten afkoelen.

Controleer regelmatig alle aangesloten kabels en slangen.. Beschadigde elektrische gereedschappen onmiddellijk buiten bedrijf stellen.

Soldeerpunten mogen alleen vervangen worden als ze koud zijn.

Het soldeerwerktuig moet in uitgeschakelde toestand minstens 3 minuten in de veiligheidshouder blijven tot de soldeerpunt afgekoeld is. LED-statusindicatie moet uit zijn.

De warmteoverdrachtvlakken van verwarmingselement en soldeerpunt schoon houden. Het verwarmingselement mag niet met soldeertin in contact komen.

Reparaties moeten door personen uitgevoerd worden die door Weller zijn opgeleid.

Gebruik alléén origineel toebehoren en originele onderdelen.



Garantie

Aanspraak op garantie van de koper verjaart een jaar na levering van het product. Dit geldt niet voor regresrecht van de koper volgens §§ 478, 479 BGB.

Voor een door ons verleende garantie zijn we alleen aansprakelijk als de kwaliteits- of houdbaarheidsgarantie door ons schriftelijk en met vermelding van het begrip „Garantie“ afgegeven werd.

De garantie vervalt bij ondeskundig gebruik en als door ongekwalificeerde personen ingrepen uitgevoerd werden.

Gelieve u te informeren op www.weller-tools.com.

Technische Gegevens

Soldeerbout		WTP 90
Temperatuurbereik	(°C / °F)	50-450 / 150-850
Opgenomen vermogen	(W)	90
Netspanning	(V AC)	24
Opwarmingstijd (50°C naar 350°C) (120°F naar 660°F)	(s)	5
Puntgroep		XNT, THM
Voedingseenheid		WT 1, WT 1H

Technische wijzigingen voorbehouden!

Temperatuurgedrag

Het soldeergereedschap beschikt over een interne gebruikssensor. Hiermee kan een automatische uitschakelfunctie ingesteld worden (stand-by). De instellingen zijn in de betreffende stationgebruiksaanwijzingen terug te vinden.

Symbolen



Attentie!



Waarschuwing! Verbrandingsgevaar



Bedieningshandleiding lezen!



CE-teken



Afvoer

Geef elektrisch gereedschap niet met het huisvuil mee! Volgens de Europese richtlijn 2012/19/EU inzake oude elektrische en elektronische apparaten en de toepassing daarvan binnen de nationale wetgeving, dient gebruikt elektrisch gereedschap gescheiden te worden ingezameld en te worden afgevoerd naar een recycle bedrijf dat voldoet aan de geldende milieu-eisen.



Läs igenom den här bruksanvisningen och säkerhetsanvisningarna i deras helhet innan du börjar använda enheten.

Det är livsfarligt att inte följa säkerhetsföreskrifterna.

Förvara bruksanvisningen så att den alltid finns till hands för alla användare. Följ bruksanvisningarna till de apparater som ska anslutas.

Säkerhetsanvisningar

Barn under 8 år och personer med begränsad fysisk, sensorisk eller mental färdighet eller som saknar erfarenhet eller kunskaper får bara använda enheten under överinseende av någon eller om de får lära sig hur man använder enheten säkert och vilka risker som finns. Låt inte barn leka med enheten.

Barn får bara göra rengöring och skötsel under uppsikt.

Håll andra personer borta från arbetsplatsen.

Det är inte tillåtet för barn eller obehöriga personer att vistas i arbetsområdet. Låt inte andra personer beröra lödverkytet eller kabeln.

⚠ VARNING Elstöt

Skydda dig mot elektriska stötar. Vid antistatiskt utförda lödverkyt är handtaget ledande.

- Undvik kroppsberöring med jordade detaljer, t. ex. rör, radiatorer, spisar och kylskåp.
- Använd inte lödverkytet i fuktig eller våt omgivning.
- Arbeta inte med detaljer som står under spänning.

⚠ VARNING Risk för brännskador

Lödspetsen blir mycket het under lödprocessen. Risk för brännskador föreligger om lödspetsen vidrörs. Efter lödningen är lödverkytet och arbetsstykkehållaren fortfarande heta.

- När du inte använder lödverkytet ska det alltid placeras i säkerhetshållaren. Försäkra dig om att säkerhetshållaren står stadigt.
- Vidrör inte heta lödspetsar och håll dem borta från lättantändliga föremål.
- Lödspetsen får endast bytas när den är kall.

Risk för brännskador genom flytande lödtenn. Skydda dig mot tennstänk.

- Bär lämpliga skyddskläder som skydd mot brännskador. Skydda dina ögon och bär skyddsglasögon.
- Vid arbete med lim bör särskilt limtillverkarens säkerhetsanvisningar följas.

⚠ VARNING Brandrisk

Att täcka över lödverkytet eller säkerhetshållaren är förenat med brandrisk. Se till att lödverkytet och säkerhetshållaren alltid är frilagda.

- Se till att lödenheten och säkerhetshållaren alltid är frilagda.
- Bringa inga brännbara föremål, vätskor eller gaser i närheten av det varma lödverkytet.

Förvara lödverkytet på säkert ställe. Enheter och verktyg som inte används bör förvaras på ett torrt och högt beläget eller låst ställe, utom räckhåll för barn. Lödverkyt som inte används ska förvaras med spänning och tryck fränkopplade.

Använd inte kabeln för annat än den är avsedd för. Bär aldrig enheten genom att hålla den i kabeln. Använd inte kabeln för att dra ut kontakten ur uttaget. Skydda kabeln mot värme, olja och skarpa kanter.

Var uppmärksam. Var uppmärksam på vad du gör. Gå förnuftigt tillväga när du arbetar. Använd inte verkytet när du är okoncentrerad.

Undvik onormal arbetsställning. Utforma arbetsplatsen ergonomiskt riktigt. Tänk på att stå och arbeta på ett ergonomiskt sätt så skonar du kroppen.

Lödverkytet får endast tas i drift när den är i fullgott tekniskt skick. Skyddsanordningar får inte tas ur drift.

Fel och defekter måste omedelbart åtgärdas. Innan du börjar använda enheten/verkytet måste du alltid noggrant kontrollera att skyddsanordningarna är i gott skick och fungerar som de ska. Kontrollera att rörliga delar fungerar som de ska och att de inte har fastnat, samt att inga delar är skadade. Samtliga delar ska monteras korrekt och uppfylla alla krav. Endast på så vis kan enhetens felriktion garanteras.

Använd rätt verktyg. Använd endast tillbehör och tillsatsheter som finns i tillbehörslistan eller som godkänts av tillverkaren. Använd endast tillbehör och tillsatsheter från WELLER på originalenheter från WELLER. Om du använder andra verktyg eller andra tillbehör kan det innebära risk för personskada.

Säkra verktyget. Använd fastspänningsanordningar till att hålla fast arbetsstycket.

Använd lödroksutsug. Om det finns anordningar för anslutning av lödroksutsug tillgängliga, kontrollera att dessa är anslutna och att de används på rätt sätt.

Lödning

Läs igenom bruksanvisningen till den Weller-försörjningsenhet som används.



Använd enbart originallödspetsar från Weller!

Skötsel av lödspetsar

- Vid första upphettningen bör du täcka lödspetsen med lod. På så vis avlägsnas eventuella oxidbeläggningar eller orenheter som kan ha uppstått vid förvaring av lödspetsen.
- Vid pauser i lödningen och när du lägger undan lödspetsen bör du kontrollera att den är ordentligt täckt med lod.
- Använd inga aggressiva flussmedel.
- Kontrollera alltid att lödspetsen sitter som den ska.
- Välj en så låg arbetstemperatur som möjligt.
- Välj alltid den största lödspets som passar till arbetet. Tumregeln är att den bör vara ungefär lika stor som lödytan.
- Se till att lödspetsen är ordentligt täckt av lod så att värmeöverföringen mellan lödspetsen och lödpunkten sker på en så stor yta som möjligt.
- Vid längre pauser i lödningen bör du koppla från lödsystemet eller använda Wellers funktion för sänkning av temperaturen vid pauser.
- Om du ska förvara lödkolven under en längre tid bör du alltid täcka lödspetsen med lod.
- Mata lod direkt till lödpunkten, inte på lödkolven.
- Lägg inte mekanisk belastning på lödspetsen.

Använd Maskinen Enligt Anvisningarna

Använd lödkolven endast för de ändamål som anges i bruksanvisningen för lödning och avlödning under de villkor som anges här.

Lödkolven får endast användas tillsammans med försörjningsenhet Weller.

Denna enhet får endast användas inomhus i rumstemperatur. Skydda det från fukt och direkt solljus.

Användarkategorier

Vissa arbetsmoment innebär en större olycksrisk och får därför endast utföras av utbildad fackpersonal.

Arbetsmoment	Användarkategorier
Inställning av lödparametrar	Fackpersonal med teknisk utbildning
Byte av elektriska reservdelar	Elektriker
Inställning av underhållsintervall	Säkerhetsexpert
Operatör Byte av filter	Lekman
Operatör Byte av filter Byte av elektriska reservdelar	Tekniklärlingar under överinseende av utbildad fackman

skötsel och underhåll



Tag ut kontakten ur vägguttaget, om maskinen skall åtgärdas. Låt apparaten svalna.

Kontrollera regelbundet alla anslutna kablar och slangar.. Skadade elverktyg måste omedelbart tas ur bruk.

Lödspetsar får endast bytas i kallt tillstånd.

När du kopplar från lödverktyget bör du alltid låta det vila i säkerhetskällaren under minst tre minuter så att det hinner svalna. Statuslampan ska visa att verktyget är fränkopplat.

Håll värmeöverföringsytorna på lödspetsen och värmekroppen rena. Värmeelementet får inte komma i kontakt med lödmetallen.



Reparationer måste utföras av personer som har utbildats av Weller.

Använd endast originalreservdelar.

Garanti

Köparen kan reklamera produkten upp till ett år efter det att den har levererats. Detta gäller inte köparens ångerrätt enligt §§ 478, 479 BGB.

Vi tar enbart ansvar för den av oss utfärdade garantin om kvalitets- och hållbarhetsgaranti skriftligen har angivits av oss under begreppet "garanti".

Om verktyget har använts felaktigt eller om okvalificerade personer har gjort ingrepp i det, upphör garantin att gälla.

Mer information hittar du på www.weller-tools.com.

Tekniska Data

Lödkolvar		WTP 90
Temperaturområde	(°C / °F)	50-450 / 150-850
Upptagen effekt	(W)	90
Nätspänning	(V AC)	24
Uppvärmningstid (50 °C till 350 °C) (120 °F till 660 °F)	(s)	5
Spetskategori		XNT, THM
Försörjningsenhet		WT 1, WT 1H

Med reservation för tekniska ändringar.

Temperaturuppförande

Lödverket är försett med en intern driftsensor. Med hjälp av den kan en automatisk avstängningsfunktion ställas in (stand-by). Inställningen beskrivs i lödstationens aktuella bruksanvisning.

Symboler



Varning!



Varning! Risk för brännskador



Läs bruksanvisningen!



CE-märket



Avfallshantering

Elektriska verktyg får inte kastas i hushållsoporna! Enligt direktivet 2012/19/EU som avser äldre elektrisk och elektronisk utrustning och dess tillämpning enligt nationell lagstiftning ska uttjänta elektriska verktyg sorteras separat och lämnas till miljövänlig återvinning.



Læs vejledningen og sikkerhedsanvisningerne grundigt igennem, før du tager apparatet i brug og arbejder med apparatet.

Manglende overholdelse af sikkerhedsforskrifterne er en trussel mod liv og levned.

Opbevar denne vejledning, så alle brugere har adgang til den. Se betjeningsvejledningen til de tilsluttede apparater.

Sikkerhedsanvisninger

Dette apparat kan benyttes af børn fra 8 år og derover, samt af personer med reducerede fysiske, sensoriske eller mentale evner og / eller manglende erfaring eller viden, hvis de er under opsyn eller er blevet instrueret i sikker brug af apparatet og har forstået de farer og risici, der kan være forbundet med brugen af apparatet. Børn må ikke bruge apparatet som Legetøj.

Rengøring og vedligeholdelse må ikke udføres af børn, uden at de er under Opsigt.

Sørg for at holde andre personer på sikker afstand af arbejdspladsen.

Det er ikke tilladt for børn og uvedkommende at opholde sig i arbejdsområdet. Undgå, at andre personer berører loddeværktøjet eller kablet.

ADVARSEL Elektrisk stød

Pas på elektrisk stød. Ved loddeværktøj, som er udført antistatisk, har grebet ledeevne.

- Undgå berøring med jordede dele, f.eks. rør, varmeelementer, komfurer og køleskabe.
- Benyt ikke loddeværktøjet i fugtige eller våde omgivelser.
- Arbejd ikke med dele, der står under spænding.

ADVARSEL Forbrændingsfare

Loddespidserne bliver meget varme ved lodning. Ved berøring af spidserne er der fare for forbrændinger. Efter loddearbejdet er loddeværktøjet og emneholderen stadig varme .

- Læg altid loddeværktøjet fra dig i sikkerhedsholderen, når det ikke bruges. Sørg for, at sikkerhedsbakken står stabilt.
- Berør ikke de varme loddespidser , og hold sikker afstand til brændbare genstande..
- Skift af loddespidser kun i kold tilstand

Forbrændingsfare ved flydende loddetin. Sørg for beskyttelse mod tinsprøjt.

- Anvend velegnet beskyttelsestøj til beskyttelse mod forbrændinger. Sørg for at beskytte dine øjne, og brug beskyttelsesbriller.
- Ved bearbejdning af lim skal limproducentens advarsler altid overholdes.

ADVARSEL Brandfare

Tildækning af loddeværktøjet eller sikkerhedsbakken er forbundet med brandfare. Loddeværktøjet og sikkerhedsbakken skal altid holdes fri.

- Loddeværktøjet og sikkerhedsbakken skal altid holdes fri.
- Bring ikke brændbare genstande, væsker eller gasser i nærheden af varmt loddeværktøj.

Loddeværktøjet skal opbevares på et sikkert sted.

Apparater og værktøjer, som ikke anvendes, bør opbevares på et tørt, højt placeret eller aflåst sted uden for børns rækkevidde. Loddeværktøjer, som ikke anvendes, skal gøres spændings- og trykfri.

Anvend ikke kablet til formål, som det ikke er beregnet til. Bær aldrig apparatet i kablet. Benyt ikke kablet til at trække stikket ud af stikkontakten. Beskyt kablet mod varme, olie og skarpe kanter.

Vær opmærksom. Vær opmærksom på, hvad du foretager dig. Brug din sunde fornuft under arbejdet. Loddeværktøjet bør ikke anvendes, hvis man er ukoncentreret.

Undgå unaturlige kropstillinger. Indret arbejdspladsen ergonomisk rigtigt. Undgå en forkert kropstilling under arbejdet, da dette kan medføre holdningsskader.

Kun loddeværktøj i fejlfri stand må benyttes. Beskyttelsesanordninger må ikke deaktiveres.

Fejl og defekter skal afhjælpes omgående. Hver gang før brug af apparatet / værktøjet skal du omhyggeligt undersøge beskyttelsesanordninger for fejlfri og korrekt funktion. Kontrollér, om de bevægelige dele fungerer fejlfrit og ikke sidder fast, eller om dele er beskadiget. Alle dele skal monteres korrekt og opfylde alle betingelser for at sikre en fejlfri drift af apparatet.

Anvend det rigtige værktøj. Anvend kun tilbehør eller hjælpeudstyr, som fremgår af tilbehørslisten eller er godkendt af producenten. Anvend kun WELLER tilbehør eller hjælpeudstyr til originale WELLER apparater. Hvis du anvender andet værktøj eller tilbehør, kan det medføre fare for personskader for dig.

Sørg for at sikre værktøjet. Anvend spændeanordninger til at holde emnet fast.

Anvend en udsugningsanordning til lodderør. Hvis der er mulighed for tilslutning af udsugningsanordninger til lodderør, skal du kontrollere, at disse er tilsluttet og anvendes korrekt.

Lodning

Læs og overhold betjeningsvejledningen til den anvendte Weller forsyningsenhed.



Anvend kun originale Weller loddespidser!

Behandling af loddespidser

- Påfør loddemiddel på den selektive og fortinningsbare loddespids ved første opvarmning. Dette fjerner oxidbelægninger og urenheder på loddespidserne, som er opstået i forbindelse med opbevaring.
- Sørg for, at loddespidserne er godt fortinnede før pauser i loddearbejdet og før fralægning af loddekolben.
- Anvend ikke for aggressive flusmidler.
- Sørg altid for, at loddespidserne sidder korrekt.
- Vælg en så lav arbejdstemperatur som mulig.
- Vælg den størst mulige loddespidsform i forhold til formålet. Tommelfingerregel: ca. lige så stor som loddepudden.
- Sørg for varmeoverførsel over en stor flade mellem loddespids og loddested, idet du sørger for at fortinne loddespidserne ordentligt.
- Sluk loddesystemet ved længere pauser i arbejdet, eller anvend Wellers funktion til temperatursænkning, når loddesystemet ikke anvendes.
- Påfør loddemiddel på spidsen, før du lægger loddekolben væk i længere tid.
- Påfør loddemidlet direkte på loddestedet ikke på loddespidserne.
- Undgå at udøve mekanisk kraft på loddespidserne.

Tiltænkt Formål

Anvend udelukkende loddekolben til lodning og aflodning i henhold til brugsvejledningen og under de her nævnte betingelser.

Loddekolben må kun anvendes sammen med Weller forsyningsenhederne.

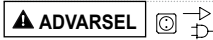
Dette apparat må kun anvendes ved stuetemperatur og indendørs. Skal beskyttes mod fugt og direkte sollys.

Brugergrupper

På grund af varierende høje risici og potentielle farer må visse arbejdsstrin kun udføres af uddannede fagfolk.

Arbejdsstrin	Brugergrupper
Fastsættelse af loddeparametre	Fagpersonale med teknisk uddannelse
Udskiftning af elektriske af reservedele	Elektriker
Fastsættelse af vedligeholdelsesintervaller	Sikkerhedsrepræsentant
Betjening Filterskift	Lægmænd
Betjening Filterskift Udskiftning af elektriske af reservedele	Tekniske lærlinge under vejledning og opsyn af en uddannet fagmand

Pleje og vedligeholdelse



TRÆK STIK UD AF STIKDÅSEN FØR ALLE ARBEJDER PÅ MASKINEN. LAD APPARATET KØLE AF.

Kontrollér regelmæssigt alle tilsluttede kabler og slanger.. Beskadede elværktøjer skal omgående tages ud af drift. Loddespidser må først udskiftes, når de er kolde.

Loddeværktøjet skal forblive i sikkerhedsholderen i slukket tilstand i mindst 3 minutter, indtil loddespidserne er kølet af. LED-statusindikatoren skal være slukket.

Hold varmeoverføringsfladerne på loddespidser og varmelegeme rene. Varmeelementet må ikke komme i kontakt med loddetin.



Reparationer skal udføres af personer, som er uddannede af Weller.

Anvend kun originale reservedele.

Garanti

Købers reklamationsret forældes ét år efter, at varen er kommet i dennes besiddelse. Dette gælder ikke for købers regreskrav i henhold til §§ 478, 479 BGB (tysk ret).

Vi hæfter kun for garantier afgivet af os, såfremt beskaftnings- og holdbarhedsgarantier er tildelt skriftligt af os under anvendelse af begrebet „Garanti“.

Garantien bortfalder ved forkert brug eller indgreb udført af ukvalificerede personer.

Mere information fås på www.weller-tools.com.



Tekniske Data

Loddekolbe		WTP 90
Temperaturområde	(°C / °F)	50-450 / 150-850
Effektoptagelse	(W)	90
Netspænding	(V AC)	24
Opvarmningstid (50 °C til 350 °C) (120 °F til 660 °F)	(s)	5
Spidsserie		XNT, THM
Forsyningseenhed		WT 1, WT 1H

Forbehold for tekniske ændringer!

Temperaturrespons

Loddeværktøjet har en intern brugsregistrering (sensor). Ved hjælp af denne kan der indstilles en automatisk slukningsfunktion (standby). Indstillingerne findes i den pågældende stations-betjeningsvejledning.

Symboler



Bemærk!



Advarsel! Forbrændingsfare



Læs betjeningsvejledningen!



CE-mærke



Bortskaffelse

Elværktøj må ikke bortskaffes som almindeligt affald! I henhold til det europæiske direktiv 2012/19/EU om bortskaffelse af elektriske og elektroniske produkter og gældende national lovgivning skal brugt værktøj indsamles separat og bortskaffes på en måde, der skåner miljøet mest muligt.



Ennen kuin otat tämän laitteen käyttöön ja alat tehdä töitä sen kanssa, lue tämä ohjekirja ja turvallisuusohjeet kokonaisuudessaan läpi.

Turvallisuusmääräysten noudattamatta jättäminen voi uhata henkeä ja elämää.

Säilytä tätä ohjekirjaa sellaisessa paikassa, jossa se on kaikkien laitteella työskentelevien käytettävissä. Noudata kulloisiakin kytkettyjen laitteiden käyttöohjeita.

Turvallisuusohjeet

Laitetta voivat käyttää 8 vuotta täyttäneet lapset ja henkilöt, joiden fyysiset tai henkiset kyvyt ovat rajoittuneet tai joilta puuttuu kokemus ja/tai tieto laitteen käytöstä, valvonnan alaisina tai kun heitä on opastettu laitteen käytössä ja he ovat ymmärtäneet laitteen käytön vaarat. Lapset eivät saa leikkiä laitteella.

Lapset eivät saa puhdistaa tai huoltaa laitetta ilman valvontaa.

Pidä sivulliset etäällä työpisteestä.

Lapset ja asiattomat henkilöt eivät saa oleskella työskentelyalueella. Älä anna kenenkään koskettaa juotinta tai sen johtoa.

VAROITUS Sähköisku

Vältä sähköiskuja. Antistaattisiksi valmistettujen juotinten kädensija johtaa sähköä.

- Älä kosketa millään ruumiinosalla metallisia osia, kuten putkia, lämpöpattereita, liesiä, jääkaappeja.
- Älä käytä juotinta kosteassa tai märässä ympäristössä.
- Älä työstä jännitteen alaisina olevia työkalupäitä.

VAROITUS Palovammavaara

Juotoskärki kuumenee voimakkaasti juotostöissä. Kärkien koskettaminen aiheuttaa palovammavaaran. Juottamisen jälkeen juotostyökalu ja työkalupäleen kannatin ovat vielä kuumentuneita.

- Laita juotostyökalu aina turvatelineeseen, kun lopetat työkalun käytön. Varmista, että turvateline on tukevasti alustallaan.
 - Älä kosketa kuumia juotoskärkiä ja pidä herkästi syttyvät esineet etäällä.
 - Juotoskärjen vaihto vain kylmänä
- Nestemäinen juottotina aiheuttaa palovammojen vaaran. Suojaa itsesi tinanroskeilta.**
- Käytä asiaankuuluvaa suojavaatetusta palovammojen välttämiseksi. Suojaa silmiäsi ja käytä suojalaseja.
 - Liimojen käsittelyssä on huomioitava erityisesti liiman valmistajan antamat varoitukset.

VAROITUS Palovaara

Palovaara, jos peität juotoslaitteen tai turvatelineen. Pidä juotoslaite ja turvateline aina vapaana.

- Pidä juotoslaite ja turvateline aina vapaana.
- Kuumen juottimen läheisyydessä ei saa olla syttyviä esineitä, nesteitä tai kaasuja.

Säilytä juotin turvallisessa paikassa. Kun laitteita ja työvälineitä ei käytetä, niitä tulee säilyttää kuivassa, korkealla olevassa tai lukitussa paikassa, jossa ne ovat poissa lasten ulottuvilta. Tee juotostyökalut jännitteettömiksi ja paineettomiksi, kun lopetat niiden käytön.

Älä käytä kaapelia tarkoituksiin, joihin sitä ei ole tarkoitettu. Älä missään tapauksessa kanna laitetta johdosta. Älä vedä pistoketta pistorasiasta tarttumalla johtoon. Suojaa johtoa kuumuudelta, öljyltä ja teräviltä kulmilta.

Ole tarkkaavainen. Keskity tekemääsi työhön. Ole aina varovainen kaikissa töissä. Älä käytä juotinta, jos et pysty keskittymään työhösi.

Vältä vaikeita työasentoja. Yritä luoda työasemastasi ergonomisesti miellyttävä. Vältä väärää työasentoa, asento-virheet aiheuttavat ryhtivikoja.

Juotinta saa käyttää ainoastaan teknisesti virheettömässä kunnossa. Varolaitteita ei saa ottaa pois käytöstä.

Häiriöt ja viat täytyy korjata välittömästi. Ennen laitteen/työkalun jokaista käyttökertaa täytyy tarkistaa huolellisesti, että varolaitteet toimivat moitteettomasti ja määräysten mukaisesti. Tarkista, että liikkuvat osat toimivat moitteettomasti eivätkä jumitu. Varmista, että kaikki osat ovat ehjiä. Laitteen moitteettoman toiminnan takaamiseksi kaikkien osien täytyy olla oikein asennettuina paikoillaan ja täyttää kaikki asiaankuuluvat vaatimukset.

Käytä oikeaa työkalua. Käytä vai sellaisia tarvikkeita tai lisälaitteita, jotka on ilmoitettu tarvikelistassa tai joiden käyttöön valmistaja on antanut luvan. Käytä WELLER-tarvikkeita tai lisälaitteita vain alkuperäisissä WELLER-laitteissa. Muiden valmistamien työkalujen ja tarvikkeiden käyttö voi aiheuttaa loukkaantumisvaaran.

Varmista työkalun turvallisuus. Käytä kiinnityslaitteita työkalupaleen paikallaan pitämiseen.

Käytä juotossavun poistoimuria. Kun käytettävissä on juotossavun imurin liitintään tarvittavat varusteet, varmista, että ne on kytketty paikoilleen ja että niitä käytetään oikein.

Juottaminen

Lue kulloinkin käytettävän Wellerin valmistaman -syöttöyksikön käyttöohjekirja ja noudata siinä annettuja ohjeita.



Käytä vain alkuperäisiä Weller-juotokärkiä!

Juotokärkien käsittely

- Kostuta ensimmäisen kuumennuksen yhteydessä selektiivinen ja tinattava juotokärki juotteella. Tämä poistaa juotokärjestä varastoinnin takia muodostuneet oksidikerrokset ja epäpuhtaudet.
- Huolehdi työtaukojen yhteydessä ja ennen juotokolvin syrjäänlaittoa siitä, että juotokärki on tinattu kunnolla.
- Älä käytä liian syövyttäviä juoksuotteita.
- Huolehdi aina siitä, että juotokärjet on kiinnitetty asianmukaisesti paikoilleen.
- Valitse mahdollisimman alhainen käyttölämpötila.
- Valitse mahdollisimman suuri käyttösovellukselle sopiva juotokärkimuoto Nyrkkisääntönä: suunnilleen niin suuri kuin juotospiste.
- Tinnaa juotokärki kunnolla, niin että lämpö välittyy suorialaisesti juotokärjen ja juotokohdan välillä.
- Kytke pitempien työtaukojen yhteydessä juotosjärjestelmä pois päältä tai käytä Weller-toimintoa, joka alentaa lämpötilaa käyttötauojojen ajaksi.
- Kostuta kärki juotteeseen, ennen kuin laitat juotokolvin pidemmäksi ajaksi säilytykseen.
- Anna juotetta suoraan juotokohtaan, ei juotokärjen päälle.
- Älä kohdistakaan mitään mekaanista voimaa juotokärjelle.

Tarkoituksenmukainen Käyttö

Käytä juotuskolvia yksinomaan käyttöohjekirjassa neuvotulla tavalla juottamiseen ja juotosten irrottamiseen tässä ilmoitetuilla edellytyksillä.

Juotuskolvia saa käyttää vain Weller -syöttöyksiköiden kanssa.

Tätä laitetta saa käyttää vain huonelämpötilassa ja sisätiloissa. Suojaa kosteudelta ja suoralta auringonpaisteelta.

Käyttäjryhmät

Suuremman onnettomuusvaaran takia joitakin työvaiheita saavat tehdä vain koulutetut ammattihenkilöt.

Työvaihe	Käyttäjryhmät
Juotusparametrien esiasetus	Teknisen koulutuksen omaava ammattihenkilöstö
Sähköisten varaosien vaihto	Sähköasentajat
Huoltovälien esiasetus	Turvallisuusammattilaiset
Laitteen käyttö Suodattimen vaihto	Työntekijät
Laitteen käyttö Suodattimen vaihto Sähköisten varaosien vaihto	Teknisen alan oppisopimuskoulutettavat koulutetun ammattilaisen valvonnassa

aseman hoito ja huolto

VAROITUS



Ennen korjaus- ja huoltotöiden aloittamista on pistotulppa irrotettava pistorasista. Anna laitteen jäähtyä.

Tarkista kaikki kytketyt johdot ja letkut säännöllisin väliajoin.. Poista vialliset sähkötyökalut välittömästi käytöstä.

Juotuskärjet saa vaihtaa vain silloin, kun ne ovat kylmiä.

Juotostyökalu täytyy pitää pois kytkettynä vähintään 3 minuuttia turvateleineessä, kunnes juotokärki on jäähtynyt. LED-tilanäytön täytyy olla pois päältä.

Pidä juotokärjen ja kuumennuslaitteen lämmönvälityspinnat puhtaina. Kuumennuselementti ei saa koskettaa juotostinaa.



Korjaustöitä saavat tehdä vain Wellerin kouluttamat henkilöt.

Käyttäkää ainoastaan alkuperäisiä varaosia.

Takuu

Ostajan on esitettävissä mahdollisia puutteita koskevat vaatimukset vuoden sisällä laitteen toimitusajankohdasta lukien. Tämä ei päde §§ 478, 479 BGB (Saksa) mukaisiin ostajan regressiokeuksiin.

Vastaamme antamastamme takuusta vain silloin, kun olemme antaneet laatu- tai kestävyystakuun kirjallisesti ja „takuu“-sanaa käyttämällä.

Takuu raukeaa, jos laitetta käytetään epäasianmukaisesti tai epäpätevät henkilöt tekevät siihen liittyviä tehtäviä.

Lisätietoja saat osoitteesta
www.weller-tools.com.

Tekniset Arvot

Juotoskolvi		WTP 90
Lämpötila-alue	(°C / °F)	50-450 / 150-850
Tehonotto	(W)	90
Verkköjännite	(V AC)	24
Kuumenemisaika (50°C:sta 350°C:een) (120°F:sta 660°F:een)	(s)	5
Kärkiperhe		XNT, THM
Syöttöyksikkö		WT 1, WT 1H

Oikeus teknisiin muutoksiin pidätetään!

Lämpötilan käyttäytyminen

Juotostyökalussa on sisäinen käyttöanturi. Sen välityksellä voidaan säätää automaattinen poiskytkentätoiminto (Stand-by). Asetukset ovat kulloisenkin aseman käyttöoppaassa.

Symbolit



Huomio!



Varoitus! Palovammavaara



Lue käyttöopas!



CE-merkki



Hävittäminen

Älä hävitä sähkötyökalua tavallisen kotitalousjätteen mukana! Vanhoja sähkö- ja elektroniikkalaitteita koskevan EU-direktiivin 2012/19/EU ja sen maakohtaisten sovellusten mukaisesti käytetyt sähkötyökalut on toimitettava ongelmajätteen keräyspisteeseen ja ohjattava ympäristöystävälliseen kierrätykseen.



Διαβάστε πλήρως αυτές τις οδηγίες χειρισμού και τις υποδείξεις ασφαλείας πριν τη θέση σε λειτουργία και προτού αρχίσετε την εργασία με τη συσκευή.

Σε περίπτωση μη τήρησης των κανονισμών ασφαλείας υπάρχει κίνδυνος για τη ζωή και την αρτιμελεία σας.

Φυλάξτε αυτές τις οδηγίες χειρισμού έτσι, ώστε να είναι προσίτες σε όλους τους χρήστες. Προσέξτε τις εκάστοτε οδηγίες λειτουργίας των συνδεδεμένων συσκευών.

Υποδείξεις ασφαλείας

Η συσκευή μπορεί να χρησιμοποιηθεί από παιδιά από 8 χρονών και πάνω και από άτομα με μειωμένες οωματικές, αισθητήριες ή διανοητικές ικανότητες έλλειψη εμπειρίας και / ή γνώσεων, όταν επιτηρούνται ή έχουν ενημερωθεί σχετικά με την ασφαλή χρήση της συσκευής και έχουν κατανοήσει τους υπάρχοντες κατά τη χρήση κινδύνους. Τα παιδιά δεν επιτρέπεται να παίζουν με τη Συσκευή.

Ο καθαρισμός και η συντήρηση μέσω χρήστη δεν επιτρέπεται να εκτελείται από παιδιά χωρίς επιτήρηση.

Κρατάτε τα άλλα άτομα μακριά από τη θέση εργασίας σας.

Η παραμονή παιδιών και αναρμόδιων ατόμων στην περιοχή εργασίας δεν επιτρέπεται. Μην αφήσετε άλλα άτομα να ακουμπήσουν το εργαλείο συγκόλλησης ή το καλώδιο.

▲ ΠΡΟΕΙΔΟΠΟΙΗΣΗ Ηλεκτροπληξία

Προστατευτείτε από την ηλεκτροπληξία. Στα αντιστατικά κατασκευασμένα εργαλεία συγκόλλησης η λαβή είναι αγώγιμη.

- Αποφεύγετε τη σωματική επαφή με γειωμένες μέρη, π.χ. σωληνες, θερμαντικά σώματα, ηλεκτρικές κουζίνες και ψυγεία.
- Μη χρησιμοποιείτε το εργαλείο συγκόλλησης σε υγρό ή βρεγμένο περιβάλλον.
- Μην εργάζεστε σε μέρη που βρίσκονται υπό τάση.

▲ ΠΡΟΕΙΔΟΠΟΙΗΣΗ Κίνδυνος εγκαύματος!

Η ακίδα συγκόλλησης κατά τις διαδικασίες συγκόλλησης θερμαίνεται πάρα πολύ. Σε περίπτωση επαφής με τις ακίδες, υπάρχει κίνδυνος εγκαύματος. Μετά τη διαδικασία της συγκόλλησης η θερμοκρασία του εργαλείου συγκόλλησης και του φορέα του επεξεργαζόμενου τεμαχίου είναι ακόμα πολύ υψηλή.

- Εναποθέστε το εργαλείο συγκόλλησης σε περίπτωση μη χρήσης πάντοτε στη βάση εναπόθεσης ασφαλείας. Εξασφαλίστε μια ασφαλή στήριξη της βάσης εναπόθεσης ασφαλείας.
- Μην ακουμπάτε τις καυτές ακίδες συγκόλλησης και κρατάτε μακριά τα αναφλέξιμα αντικείμενα..
- Αλλαγή της ακίδας συγκόλλησης μόνο σε κρύα κατάσταση

Κίνδυνος εγκαύματος από τον υγρό κασσίτερο κόλλησης (καλάι). Προστατευτείτε από τις πιτσιλιές του κασσίτερου κόλλησης.

- Φοράτε κατάλληλη προστατευτική ενδυμασία, για να προστατευτείτε από τα εγκαύματα. Προστατέψτε τα μάτια σας και φοράτε προστατευτικά γυαλιά.
- Κατά την επεξεργασία κόλλας πρέπει να προσέξετε ιδιαίτερα τις προειδοποιητικές υποδείξεις του κατασκευαστή της κόλλας.

▲ ΠΡΟΕΙΔΟΠΟΙΗΣΗ Κίνδυνος πυρκαγιάς

Η κάλυψη της συσκευής συγκόλλησης ή της βάσης εναπόθεσης ασφαλείας εγκυμονεί κίνδυνο πυρκαγιάς.

- Διατηρείτε τη συσκευή συγκόλλησης και τη βάση εναπόθεσης ασφαλείας πάντοτε ελεύθερες.
- Μη φέρετε εύφλεκτα αντικείμενα, υγρά ή αέρια κοντά στο καυτό εργαλείο συγκόλλησης.

Φυλάξτε το εργαλείο συγκόλλησης με ασφάλεια. Οι μη χρησιμοποιούμενες συσκευές και τα μη χρησιμοποιούμενα εργαλεία πρέπει να αποθηκεύονται σε ένα στεγνό, ψηλά ευρισκόμενο ή κλειδωμένο χώρο, μακριά από τα παιδιά. Θέστε τα μη χρησιμοποιούμενα εργαλεία συγκόλλησης εκτός τάσης και εκτός πίεσης.

Μη χρησιμοποιείτε το καλώδιο για σκοπούς, για τους οποίους δεν προορίζεται. Μη μεταφέρετε τη συσκευή ποτέ από το καλώδιο. Μη χρησιμοποιείτε το καλώδιο, για να τραβήξετε το φως από την πρίζα του ρεύματος. Προστατευτείτε το καλώδιο από ζέστη, λάδι και κοφτερές ακμές

Να είστε προσεκτικοί. Προσέχετε, τι κάνετε. Δείξτε ιδιαίτερη σύνεση στην εργασία. Μη χρησιμοποιείτε το εργαλείο συγκόλλησης, όταν δεν είστε συγκεντρωμένοι.

Αποφύγετε την ασυνήθιστη στάση του σώματος.

Διαμορφώστε τη θέση εργασίας σας εργονομικά σωστά. Αποφύγετε την κακή στάση του σώματος κατά την εργασία, η κακή στάση του σώματος προκαλεί σωματικές βλάβες

Το εργαλείο συγκόλλησης επιτρέπεται να τίθεται σε λειτουργία μόνο σε τεχνικά άψογη κατάσταση. Οι διατάξεις προστασίας δεν επιτρέπεται να τεθούν εκτός λειτουργίας.

Οι βλάβες και τα ελαττώματα πρέπει να αποκαθίστανται αμέσως. Πριν από κάθε χρήση της συσκευής / του εργαλείου πρέπει να ελέγχονται οι διατάξεις προστασίας προσεκτικά για την άψογη και σύμφωνα με το σκοπό προορισμού λειτουργία τους. Ελέγξτε, εάν τα κινούμενα μέρη λειτουργούν άψογα και δε μαγκώνουν ή εάν κάποια μέρη είναι χαλασμένα. Όλα τα εξαρτήματα πρέπει να είναι σωστά συναρμολογημένα και να πληρούν όλες τις προϋποθέσεις, για την εξασφάλιση μιας άψογης λειτουργίας της συσκευής.

Χρησιμοποιείτε το σωστό εργαλείο. Χρησιμοποιείτε μόνο εξαρτήματα ή πρόσθετες συσκευές, που αναφέρονται στον κατάλογο των εξαρτημάτων ή έχουν εγκριθεί από τον κατασκευαστή. Χρησιμοποιείτε εξαρτήματα ή πρόσθετες συσκευές WELLER μόνο στις γνήσιες συσκευές WELLER. Η χρήση άλλων εργαλείων και εξαρτημάτων μπορεί να σημαίνει για σας έναν κίνδυνο τραυματισμού.

Ασφαλίστε το εργαλείο. Χρησιμοποιείτε διατάξεις σύσφιξης για τη συγκράτηση του επεξεργαζόμενου τεμαχίου.

Χρησιμοποιείτε έναν απορροφητήρα του καπνού συγκόλλησης. Όταν υπάρχουν διατάξεις για τη σύνδεση απορροφητήρων του καπνού συγκόλλησης, βεβαιωθείτε, ότι οι απορροφητήρες είναι συνδεδεμένοι και χρησιμοποιούνται σωστά.

Συγκόλληση

Διαβάστε και προσέξτε τις οδηγίες λειτουργίας του εκάστοτε χρησιμοποιούμενου τροφοδοτικού Weller.



Χρησιμοποιείτε μόνο γνήσιες ακίδες συγκόλλησης της Weller!

Μεταχείριση των ακίδων συγκόλλησης

- Κατά την πρώτη θέρμανση προσθέστε στη επικασσιτερωμένη ακίδα συγκόλλησης λίγο συγκολλητικό κράμα (καλάι). Αυτό απομακρύνει τυχόν οξειδώσεις και ρύπανση λόγω αποθήκευσης από την ακίδα συγκόλλησης.
- Στα διαλείμματα της συγκόλλησης και πριν την εναπόθεση του εμβόλου συγκόλλησης προσέχετε, να είναι η ακίδα συγκόλλησης καλά επικασσιτερωμένη.
- Μη χρησιμοποιείται κανένα διαβρωτικό συλλίπασμα (υλικό καθαρισμού).
- Προσέχετε πάντοτε τη σωστή προσαρμογή των ακίδων συγκόλλησης.
- Επιλέξτε τη θερμοκρασία εργασίας όσο το δυνατό πιο χαμηλή.

- Επιλέξτε το μεγαλύτερο δυνατό για τη χρήση μέγεθος της ακίδας συγκόλλησης. Εμπειρικός κανόνας: Περίπου τόσο μεγάλη, όπως η επιφάνεια συγκόλλησης.
- Φροντίστε για μια μεγάλη επιφάνεια μεταφοράς της θερμότητας μεταξύ της ακίδας συγκόλλησης και του σημείου κόλλησης, επικασσιτερώνοντας καλά την ακίδα συγκόλλησης.
- Απενεργοποιείτε σε περίπτωση μεγάλων διακοπών της εργασίας το σύστημα συγκόλλησης ή χρησιμοποιείτε τη λειτουργία της Weller για τη μείωση της θερμοκρασίας σε περίπτωση μη χρήσης.
- Γράψτε την ακίδα με το συγκολλητικό κράμα (καλάι), προτού εναποθέσετε το έμβολο συγκόλλησης για μεγαλύτερο χρονικό διάστημα.
- Βάλτε το συγκολλητικό κράμα (καλάι) απευθείας πάνω στο σημείο κόλλησης, όχι στην ακίδα συγκόλλησης.
- Μην εξασκείτε καμία μηχανική δύναμη πάνω στην ακίδα συγκόλλησης.

Χρήση σύμφωνα με το σκοπό προορισμού

Χρησιμοποιείτε το έμβολο συγκόλλησης αποκλειστικά σύμφωνα με το σκοπό που αναφέρεται στις οδηγίες λειτουργίας για συγκόλληση και αποκόλληση κάτω από τις αναφερόμενες εδώ προϋποθέσεις.

Το έμβολο συγκόλλησης επιτρέπεται να λειτουργήσει μόνο με τα τροφοδοτικά της Weller.

Αυτή η συσκευή επιτρέπεται να χρησιμοποιηθεί μόνο σε θερμοκρασία περιβάλλοντος και σε εσωτερικούς χώρους. Προστατεύετε τη συσκευή από την υγρασία και την άμεση ηλιακή ακτινοβολία.

Ομάδες χρηστών

Λόγω των διαφορετικών επιπέδων κινδύνου και των πιθανών επικίνδυνων καταστάσεων ορισμένα βήματα εργασίας επιτρέπεται να εκτελούνται μόνο από εκπαιδευμένα εξειδικευμένα άτομα.

Βήμα εργασίας	Ομάδες χρηστών
Προεπιλογή των παραμέτρων συγκόλλησης	Τεχνικό προσωπικό με ειδική εκπαίδευση
Αντικατάσταση των ηλεκτρικών ανταλλακτικών	Ειδικευμένος ηλεκτρολόγος
Προεπιλογή των χρονικών διαστημάτων συντήρησης	Ειδικός ασφαλείας
Χειρισμός Αλλαγή φίλτρου	Προσωπικό χωρίς ιδιαίτερες γνώσεις
Χειρισμός Αλλαγή φίλτρου Αντικατάσταση των ηλεκτρικών ανταλλακτικών	Τεχνικά μαθητευόμενοι κάτω από την καθοδήγηση και επίβλεψη ενός εκπαιδευμένου τεχνικού

Φροντίδα και συντήρηση της συσκευής

▲ ΠΡΟΕΙΔΟΠΟΙΗΣΗ



Πριν από την πραγματοποίηση εργασιών στη συσκευή βγάλτε το ρευματολήπτη από την πρίζα. Αφήστε τη συσκευή να κρυώσει.

Ελέγξτε τακτικά όλα τα συνδεδεμένα καλώδια και εύκαμπτους σωλήνες.. Αποφύγετε αμέσως οποιαδήποτε περαιτέρω χρήση με ελαττωματικά ηλεκτρικά εργαλεία.

Οι ακίδες συγκόλλησης επιτρέπεται να αντικαθίστανται μόνο, όταν είναι κρύες.

Το εργαλείο συγκόλλησης πρέπει να παραμείνει στην απενεργοποιημένη κατάσταση το λιγότερο 3 λεπτά στη βάση εναπόθεσης ασφαλείας, έως η ακίδα συγκόλλησης να έχει κρυώσει. Η ένδειξη κατάστασης της φωτοδιόδου (LED) πρέπει να είναι εκτός λειτουργίας.

Διατηρείτε τις επιφάνειες μετάδοσης της θερμότητας της ακίδας συγκόλλησης και του θερμαντικού σώματος καθαρές. Το θερμαντικό στοιχείο δεν επιτρέπεται να έρθει σε επαφή με κασσίτερο κόλλησης (καλάι).



Οι επισκευές πρέπει να πραγματοποιούνται από άτομα εκπαιδευμένα από τη Weller.

Χρησιμοποιείτε μόνο γνήσια ανταλλακτικά WELLER.

Εγγύηση

Οι αξιώσεις του αγοραστή για τυχόν ελαττώματα παραγράφονται μετά από ένα έτος από την παράδοση στον αγοραστή. Αυτό δεν ισχύει για αναγωγικές αξιώσεις του αγοραστή σύμφωνα με την §§ 478, 479 BGB.

Για μια εγγύηση που δίνουμε φέρουμε την ευθύνη μόνο, όταν η εγγύηση ποιότητας ή η εγγύηση αντοχής έχει δοθεί από εμάς γραπτά και με τη χρήση του όρου «εγγύηση».

Η εγγύηση εκπίπτει σε περίπτωση ακατάλληλης χρήσης και όταν πραγματοποιήθηκαν επεμβάσεις από μη ειδικευμένα άτομα.

Πληροφορηθείτε παρακαλώ στη διεύθυνση www.weller-tools.com.

Τεχνικά στοιχεία

Εμβολο συγκόλλησης (κολλητήρι)		WTP 90
Περιοχή θερμοκρασίας	(°C / °F)	50-450 / 150-850
Κατανάλωση ισχύος	(W)	90
Τάση δικτύου	(V AC)	24
Χρόνος θέρμανσης (50 °C σε 350 °C) (120 °F σε 660 °F)	(s)	5
Οικογένεια ακίδων		XNT, THM
Τροφοδοτικό		WT 1, WT 1H

Με επιφύλαξη του δικαιώματος τεχνικών αλλαγών!

Συμπεριφορά της θερμοκρασίας

Το εργαλείο συγκόλλησης διαθέτει έναν εσωτερικό αισθητήρα χρήσης. Μέσω αυτού του αισθητήρα μπορεί να ρυθμιστεί μια αυτόματη λειτουργία απενεργοποίησης (ετοιμότητα). Οι ρυθμίσεις βρίσκονται στις εκάστοτε οδηγίες λειτουργίας του σταθμού.

Σύμβολα



Προσοχή!



Προειδοποίηση! Κίνδυνος εγκαύματος!



Διαβάστε τις οδηγίες χειρισμού!



Σήμα CE



Απόσυρση

Μην πετάτε τα ηλεκτρικά εργαλεία στον κάδο οικιακών απορριμμάτων! Σύμφωνα με την ευρωπαϊκή οδηγία 2012/19/EU περί ηλεκτρικών και ηλεκτρονικών συσκευών και την ενσωμάτωσή της στο εθνικό δίκαιο, τα ηλεκτρικά εργαλεία πρέπει να συλλέγονται ξεχωριστά και να επιστρέφονται για ανακύκλωση με τρόπο φιλικό προς το περιβάλλον.



Cihazı çalıştırmadan ve işleme almadan önce kullanım kılavuzunu ve güvenlik uyarılarını dikkatlice okuyunuz.

Güvenlik talimatlarının uyulmaması durumunda hayati tehlike oluşabilir.

Bu kullanım kılavuzunu bütün kullanıcıların erişebileceği bir yerde muhafaza ediniz. Bağlı cihazların ilgili kullanım kılavuzlarını dikkate alınız.

Güvenlik uyarıları

Bu cihaz 8 yaşından küçük çocuklar, sınırlı fiziksel, zihinsel ve duygusal yeteneklere sahip kişiler ve eksik tecrübe veya bilgi sahibi kişiler tarafından ancak sorumlu bir kişinin denetimi altında olmaları veya kendilerine cihazın güvenli kullanımı ve ortaya çıkabilecek tehlikeler hakkında bilgi verilmiş olması durumunda kullanılabilir. Çocuklar cihazla oynamamalıdır.

Temizlik ve kullanıcı bakımı çocuklar tarafından yapılamaz;

Çalışma sahasına başka kişilerin girmesine izin vermezsiniz.

Çalışma sahasına çocukların ve yetkisiz kişilerin girmesine izin verilmez. Başkalarının lehimleme aletine veya kabloya dokunmasına izin vermezsiniz.



Elektrik çarpması

Kendinizi elektrik çarpmasına karşı koruyunuz. Antistatik çalışan lehimleme aletlerinde tutamak iletkenidir.

- Borular, ısıtma elemanları, ocaklar ve buzdolapları gibi topraklanmış parçalarla temastan kaçınınız.
- Lehimleme aletini nemli veya ıslak ortamlarda kullanmayınız.
- Akımlı parçalarda çalışmayınız.



Yanma tehlikesi

Lehim ucu lehimleme işlemleri sırasında çok sıcak olur. Bu uçlara dokunulması durumunda, yanma tehlikesi söz konusudur. Lehimleme işleminden sonra lehimleme aleti ve iş parçası taşıyıcı hala sıcak.

- Hava aletini kullanmadığında her zaman güvenli göze yerleştiriniz. Emniyet altlığının güvenli bir durumda olmasını sağlayınız.
- Sıcakhava uçlarına dokunmayınız ve yanabilir nesnelere bunlardan uzak tutunuz..
- Lehim ucu değişimi sadece soğuk durumda yapılmalıdır
- **Sıvı lehim malzemesi sebebiyle yanma tehlikesi. Lehim malzemesi sıçramasına karşı kendinizi koruyunuz.**
- Yanıklardan korunabilmek için uygun koruma kıyafeti giyiniz. Gözlerinizi koruyunuz ve bir koruyucu gözlük takınız.
- Yapıştırıcılar ile çalışılması sırasında yapıştırıcı üreticisinin özel uyarı notlarına dikkat edilmelidir.



Yangın tehlikesi

Lehim aleti veya emniyet altlığının üzerinin örtülmesi yangın tehlikesine neden olur.

- Lehim aleti ve emniyet altlığının üzeri kapatılmamalıdır.
- Sıcak lehimleme aletinin yakınına yanıcı maddeler, sıvılar veya gazlar getirmeyiniz.

Lehimleme aletinizi güvenli bir yerde bulundurunuz.

Kullanılmayan cihazlar ve aletler kuru, yüksek veya kapalı bir yerde, çocukların erişemeyeceği şekilde muhafaza edilmelidir. Kullanılmayan lehim aletlerinin gerilim ve basınç bağlantıları kesilmelidir.

Kabloyu, uygun olmayan amaçlar için kullanmayınız.

Cihazı asla kablosundan tutarak taşımayınız. Kabloyu, soketi prizden çekmek için kullanmayınız. Kabloyu sıcaklık, yağ ve kesici kenarlardan koruyunuz

Dikkatli olunuz. Çalışmalar sırasında dikkatli olunuz. Özenli çalışınız. Konsantr olamadığınız zaman lehimleme aletini kullanmayınız.

Normal olmayan tutuşlardan kaçınınız. İş alanınızı ergonomik olarak düzenleyiniz. Çalışmalar sırasında tutma hatalarından kaçınınız, tutma hataları hasarlara neden olur.

Lehimleme aleti sadece teknik olarak uygun durumlarda çalıştırılmalıdır. Koruma tertibatları çıkarılmamalı veya devre dışı bırakılmamalıdır.

Arızalar ve hatalar derhal giderilmelidir. Cihazın / aletin her kullanımından önce koruma tertibatlarının sorunsuz ve düzgün çalıştığından emin olunmalıdır. Hareketli parçalar sorunsuz çalışma, sıkışma veya hasarlı olma bakımından kontrol edilmelidir. Tüm parçalar doğru şekilde monte edilmiş olmalı ve cihazın sorunsuz şekilde çalışması için gereken tüm koşulları karşılamalıdır.

Doğru aletleri kullanınız. Sadece aksesuar listesinde bulunan veya üretici tarafından onaylanan aksesuarları ve ilave cihazları kullanınız. WELLER aksesuarlarını veya ilave cihazlarını sadece orijinal WELLER cihazlarında kullanınız. Başka aletlerin ve aksesuarların kullanılması durumunda, yaralanma tehlikesi söz konusu olabilir.

Aleti emniyete alınız. İşlenen parçayı sabitlemek için germe tertibatları kullanınız.

Lehim dumanı emme sistemi kullanınız. Lehim dumanı emme sistemlerinin bağlantısı için bazı tertibatlar varsa bunların bağlı olduğundan ve doğru biçimde kullanıldığından emin olunuz.

Lehimleme

Kullanılan her bir Weller besleme ünitesine ait kullanım kılavuzunu okuyun ve dikkate alın.



Yalnızca orijinal Weller havya uçlarını kullanınız!

Havya uçlarının kullanılması

- İlk ısıtma işleminden önce, lehimlenebilir seçmeli havya ucunu lehim ile ıslatınız. Bu işlem, havya ucunda depolanmadan kaynaklanan oksit katmanlarını ve düzensizlikleri ortadan kaldırır.
- Havya aralarında ve havya çubuğunu yerleştirmeden önce havya ucunun iyice kalaylanmış olduğundan emin olunuz.
- Çok agresif içerikte eritken maddeler (yumuşatıcılar) kullanmayınız.
- Havya uçlarının her zaman usulüne uygun konumda olmasına dikkat ediniz.
- Mümkün olduğunca düşük bir çalışma sıcaklığı seçiniz.
- Uygulama için mümkün olan en büyük havya ucu formunu kullanınız Yaklaşık hesap: Yakl. havya (lehim) döşegi büyüklüğünde.
- Havya ucunu iyice kalaylayarak, havya ucu ile havya noktası arasında geniş bir ısı aktarımının olmasını sağlayınız.
- Uzun süreli çalışma molalarında, havya sistemini kapatınız veya kullanılmadığında aletin sıcaklığını düşüren Weller fonksiyonunu devreye sokunuz.
- Havya çubukları uzun süre kalacaksa uçlarını lehim ile ıslatınız.
- Lehimi havya ucuna değil, doğrudan havya yerine uygulayınız.
- Havya ucuna mekanik güç uygulamayınız.

Kullanım

Lehim telini sadece kullanım kılavuzunda belirtilen amaca uygun olarak lehimlemek veya lehim çözmek için, burada belirtilen koşullara uygun olarak kullanınız.

Havya çubuğu yalnızca Weller besleme üniteleri ile çalıştırılmalıdır.

Bu cihaz sadece oda sıcaklığında ve iç mekânlarda kullanılabilir. Neme ve doğrudan gelen güneş ışınlarına karşı korunmalıdır.

Kullanıcı grupları

Farklı düzeyde riskler ve tehlike potansiyelleri nedeniyle bazı çalışma adımları sadece eğitilmiş uzmanlar tarafından yürütülebilir.

Çalışma adımı	Kullanıcı grupları
Lehim parametresi bilgisi	Teknik eğitilmiş uzman personel
Elektrikli yedek parçaların değiştirilmesi	Uzman elektrik teknisyeni
Bakım aralıkları bilgisi	Güvenlik uzmanı
Kullanım Filtre değişimi	Uzman olmayan çalışan
Kullanım Filtre değişimi Elektrikli yedek parçaların değiştirilmesi	Teknik eğitim görenler, eğitilmiş uzmanların gözetiminde ve talimatıyla çalışabilir

temizliği ve bakımı



Aletin kendinde bir çalışma yapmadan önce fişi prizden çekin. Cihazın soğumasını bekleyin.

Düzenli olarak bağlı olan tüm kabloları ve hortumları kontrol ediniz. Hasarlı elektrikli el aletleri derhal kullanım dışı bırakılmalıdır.

Havya uçları sadece soğuk oldukları durumlarda değiştirilmelidir.

Havya aleti kapalı durumdayken, havya ucu soğuyana kadar en az üç dakika güvenlik gözünde kalmalıdır. LED durum göstergesi kapalı olmalıdır.

Havya ucunun ve ısıtma elemanının ısı aktarma yüzeyleri temiz tutulmalıdır. Isıtma elemanı lehim ile temas etmemelidir.



Onarım çalışmaları Weller tarafından eğitilmiş personelce gerçekleştirilmelidir.

Sadece orijinal WELLER yedek parçaları kullanılmalıdır.

Garanti

Satıcının garanti talepleri teslimattan sonra bir yıl içinde zaman aşımına uğrar. Bu durum §§ 478, 479 BGB'ye göre satıcının müracaat hakkı için geçerli değildir.

Verdiğimiz garanti, sadece yapı veya dayanıklılık garantisidir, „Garanti“ terimi altında tarafımızdan yazılı olarak belirtilmişse geçerlidir.

Garanti, yanlış kullanım sonucu ve yetkisi olmayan kişiler tarafından müdahaleler gerçekleştirildiği takdirde iptal olur.

Lütfen adresinden bilgi alınız

www.weller-tools.com.

Teknik Veriler

Havya çubuğu	WTP 90
Sıcaklık sahası (°C / °F)	50-450 / 150-850
Güç tüketimi (W)	90
Şebeke gerilimi (V AC)	24
Isıtma süresi (s) (50°C'den 350°C'ye) (120°F'den 660°F'ye)	5
Uç ailesi	XNT, THM
Besleme ünitesi	WT 1, WT 1H

Teknik değişiklik yapma hakkı saklıdır!

Isı tutumu

Lehim aleti entegre bir kullanım sensörüne sahiptir. Bu sensör üzerinden otomatik devre dışı bırakma fonksiyonu ayarlanabilir (bekleme). Ayarları, ilgili istasyon kullanım kılavuzunda bulunabilir.

Semboller



Dikkat!



Uyarı! Yanma tehlikesi



Kullanım kılavuzu mutlaka okunmalıdır!



CE işareti



İmha etme

Elektrikli el aletlerini evdeki çöp kutusuna atmayınız! Kullanılmış elektrikli aletleri, elektrik ve elektronikli eski cihazlar hakkındaki 2012/19/EU Avrupa yönergelerine göre ve bu yönergeler ulusal hukuk kurallarına göre uyarlanarak, ayrı olarak toplanmalı ve çevre şartlarına uygun bir şekilde tekrar değerlendirilmeye gönderilmelidir.



Přečtěte si celý tento návod a bezpečnostní pokyny před uvedením do provozu a před tím, než začnete s přístrojem pracovat.

V případě nedodržení bezpečnostních předpisů hrozí nebezpečí na těle a na životě.

Uchovejte tento návod tak, aby byl přístupný všem uživatelům. Dodržujte pokyny, uvedené v každém z příslušných návodů k provozu připojených přístrojů.

Bezpečnostní pokyny

Přístroj smějí používat děti starší než 8 let a osoby se sníženými psychickými, smyslovými nebo mentálními schopnostmi nebo s nedostatkem zkušeností a / nebo vědomostí jen tehdy, pokud jsou pod dohledem nebo jestliže byly poučeny o bezpečném používání přístroje a jestli pochopily nebezpečí, která z toho vyplývají. Děti si nesmí s přístrojem hrát.

Čištění a údržbu přístroje nesmí děti vykonávat bez dozoru.

Zabraňte dalším osobám, aby se přiblížily k vašemu pracovišti.

V pracovním prostoru se nesmí zdržovat děti a nepovolané osoby. Nenechte jiné osoby dotýkat se páječky nebo kabelu.

VAROVÁNÍ Zásah elektrickým proudem

Naležte strzec si porážení proudem. U páječek v anti-statickém provedení je rukojeť vodivá.

- Unikáče stycnosti z uziemionými przedmiotami, np. rurami, grzejnikami, piecami i lodówkami.
- Nepoužívejte páječku ve vlhkém a mokřém prostředí.
- Nepracujte na součástech, které se nacházejí pod napětím.

VAROVÁNÍ Nebezpečí popálení

Pájecí hrot je při pájení velmi horký. Při dotyku existuje nebezpečí popálení. Po pájení zůstávají páječka a nosič obrobků horké.

- Pokud pájedlo nepoužíváte, vždy jej odložte na bezpečnou odkládací plochu. Należy zapewnić prawidłowe ustawienie podstawki zabezpieczającej.
- Horkého pájecího hrotu se nedotýkejte a nepřibližujte jej ke snadno zápalným předmětům..
- Pájecí hrot vyměňujte pouze za studena.

Nebezpečí popálení kapalným pájecím címem. Chraňte se před cinovým rozstříkem.

- Noste odpovídající ochranný oděv, který Vám zajistí ochranu před popáleninami. Chraňte svůj zrak a noste ochranné brýle.
- Při práci s lepidly je třeba dodržovat zejména výstražné pokyny výrobce lepidla.

VAROVÁNÍ Nebezpečí požáru

Zakrywanie urządzenia lutowniczego lub podstawki zabezpieczającej stwarza zagrożenie pożarowe.

- Páječka a bezpečnostní stojánek musí zůstat vždy nezakryté.
- Nenechávejte v blízkosti horkého pájecího nářadí žádně hořlavě předměty, kapaliny nebo plyny.

Przechowywać lutownicę w bezpiecznym miejscu.

Nepoužité nástroje a nářadí by měly být ukládány na suchém, vysoko položeném nebo uzavřeném místě mimo dosah dětí. Nepoužité pájecí nástroje odpojte od přívodu elektrické energie a stlačeného vzduchu.

Nie stosować przewodu do celów, do których nie jest przeznaczony. Nikdy nenoste přístroj za kabel. Nie używać przewodu do wyciągania wtyczki z gniazda. Chronić przewód przed wysokimi temperaturami, olejem i ostrymi krawędziami

Zachować ostrożność. Věnujte pozornost tomu, co děláte. Při práci postupujte rozumně. Nie używać lutownicy bez należytego skupienia.

Unikac nietypowej postawy ciała. Zaplanować swoje miejsce pracy prawidłowo pod względem ergonomicznym. Při práci dbejte na správné držení těla. Nesprávné držení těla může mít negativní vliv na vaše zdraví.

Páječku je dovoleno uvést do provozu, pouze je-li v technicky bezvadném stavu. Ochranné prvky se nesmějí vyřazovat z provozu.

Poruchy a závady musejí být okamžitě odstraněny. Před každým použitím přístroje ástroje je třeba pečlivě zkontrolovat ochranné prvky, zda správně a určeným způsobem fungují. Přesvědčte se, že pohyblivé díly bezvadně fungují, nikde se nesvírají a nejsou poškozené. Veškeré díly musejí být správně namontovány a splňovat všechny podmínky, aby byl zaručen bezvadný provoz přístroje.

Používejte správné nářadí. Používejte pouze příslušenství nebo nástavce, které jsou uvedeny v seznamu příslušenství nebo jsou schváleny výrobcem. Používejte příslušenství WELLER nebo nástavce pouze na originálních přístrojích WELLER. Použití jiných nástrojů nebo jiného příslušenství vám může způsobit zranění.

Nářadí zajistěte. Používejte upínacích prvků pro upnutí obrobku.

Používejte odsávání pájecích výparů. Jsou-li k dispozici zařízení na připojení odsávání pájecích výparů, přesvědčte se, že jsou tato zařízení připojená a používaná správným způsobem.

Pájení

Přečtěte si a dodržujte pokyny návodu k obsluze příslušně používané napájecí jednotky Weller.



Používejte pouze originální pájecí hroty Weller!

Manipulace s pájecími hroty

- Při prvním zahřátí smáčejte selektivní a cínovatelný pájecí hrot pájkou. Tím odstraníte zoxidovanou vrstvu a nečistoty na hrotu vzniklé skladováním.
- Při přestávkách v pájení a před odložením pájedla dbejte na to, aby byl pájecí hrot dobře pocínovaný.
- Nepoužívejte příliš agresivní tavidla.
- Vždy dbejte na řádné usazení pájecího hrotu.
- Nastavte co nejnižší pracovní teplotu.
- Použijte k aplikaci co největší tvar pájecího hrotu Základní pravidlo: velikost přibližně jako pájecí podložka.
- Zajistěte plošný přenos tepla mezi pájecím hrotem a pájeným místem tím, že pájecí hrot řádně pocínujete.
- V případě delší přestávky v práci pájecí systém vypněte, nebo použijte funkci Weller pro snížení teploty při nepoužívání.
- Než pájedlo na delší čas odložíte, smočte hrot v páječce.
- Páječku nanášejte přímo na místo pájení, ne na pájecí hrot.
- Nevývíjejte mechanický tlak na pájecí hrot.

Použití v souladu s určením

Používejte páječku výhradně k pájení a odpájení, účelu uvedenému v návodu k obsluze, za zde uvedených podmínek.

Pájedlo smí být provozováno pouze s napájecími jednotkami Weller.

Tento přístroj lze používat pouze při pokojových teplotách a ve vnitřních prostorech. Přístroj chraňte před vlhkem a přímým slunečním zářením.

Uživatelské skupiny

V důsledku různě vysokých rizik a rizikových potenciálů smějí být některé z pracovních postupů vykonávány pouze vyškoleným odborným personálem.

Pracovní postup	Uživatelské skupiny
Zadávaní pájecích parametrů	Odborný personál s technickou kvalifikací
Výměna elektrických náhradních dílů	Elektrikář
Zadávaní intervalů údržby	Bezpečnostní technik
Obsluha Výměna filtru	Laik
Obsluha Výměna filtru Výměna elektrických náhradních dílů	Technicky vzdělaná osoba s vedením a pod dohledem kvalifikovaného odborníka

Údržba a servisní práce ohledně

VAROVÁNÍ



Před prací na stroji vždy vytáhněte přívodní kabel ze zásuvky. Nechejte přístroj vychladnout.

Pravidelně kontrolujte všechny připojené kabely a hadice.. Poškozené elektrické nářadí okamžitě přestaňte používat.

Pájecí hroty smějí být vyměňovány pouze v případě, že jsou vychladlé.

Pájecí zařízení musí ve vypnutém stavu zůstat alespoň 3 minuty na bezpečnostní odkládací ploše, než pájecí hrot vychladne. Stavová LED kontrola musí být vypnutá.

Plochy předávající teplo mezi pájecím hrotem a topným tělesem udržujte v čistém stavu. Topný prvek se nesmí dostat do kontaktu s pájecím címem.



opravy musejí provádět pouze osoby vyškolené firmou Weller.

Používejte pouze originální náhradní díly WELLER.

Záruka

Nároky kupujícího na odstranění vad zanikají jeden rok od dodávky. To neplatí pro nárok kupujícího na regres dle §§ 478, 479 BGB (německého občanského zákoníku).

Ze záruky ručíme jen tehdy, když jsme záruku na jakost a trvanlivost uvedli písemně a za použití pojmu „Záruka“.

Záruka zaniká v případě neodborného použití a zásahu nekvalifikovaných osob.

Bližší informace naleznete na stránkách www.weller-tools.com.



Technické údaje

Páječko		WTP 90
Teplotní rozsah	(°C / °F)	50-450 / 150-850
Příkon	(W)	90
Síťové napětí	(V AC)	24
Doba zahřátí (z 50 °C na 350 °C) (z 120 °F na 660 °F)	(s)	5
Kolekce hrotů		XNT, THM
Napájecí zdroj		WT 1, WT 1H

Technické změny vyhrazeny!

Teplotní chování

Páječka je vybavena interním senzorem používání. Jím lze nastavit funkci automatického vypnutí (režim stand-by). Nastavení je uvedeno v příslušném návodu k obsluze jednotky.

Symbols



Pozor!



Varování! Nebezpečí popálení



Přečtěte si návod k používání!



Značka CE



Likvidace

Elektrické nářadí nevyhazujte do komunálního odpadu! Podle evropské směrnice 2012/19/EU o nakládání s použitými elektrickými a elektronickými zařízeními a odpovídajících ustanovení právních předpisů jednotlivých zemí se použitá elektrická nářadí musí sbírat odděleně od ostatního odpadu a podrobit ekologicky šetrné recyklaci.



Przed uruchomieniem i przystąpieniem do pracy z narzędziem należy przeczytać całą instrukcję obsługi i wskazówki bezpieczeństwa.

Nieprzestrzeganie przepisów bezpieczeństwa stanowi zagrożenie dla życia i zdrowia.

Instrukcję należy przechowywać w taki sposób, aby była dostępna dla wszystkich użytkowników. Należy stosować się do odpowiednich instrukcji obsługi podłączonych urządzeń.

Bezpieczeństwo

Urządzenie mogą obsługiwać dzieci w wieku powyżej 8 lat oraz osoby z ograniczonymi zdolnościami fizycznymi, sensorycznymi lub umysłowymi, a także osoby nie posiadające wystarczającego doświadczenia lub wiedzy, jeśli pozostają pod nadzorem lub zostały pouczone, jak bezpiecznie obsługiwać urządzenie i są świadome związanego z tym niebezpieczeństwa. Dzieci nie mogą bawić się tym urządzeniem.

Czyszczenie i czynności konserwacyjne nie mogą być wykonywane przez dzieci bez nadzoru dorosłych.

Nie pozwalać na zbliżanie się innych osób do swojego stanowiska pracy.

Przebywanie dzieci i osób nieupoważnionych w strefie roboczej jest niedozwolone. Nie pozwalać innym osobom na dotykanie lutownicy i przewodu.

⚠ OSTRZEŻENIE Porażenie prądem elektrycznym

Áramütés ellen védje magát. W przypadku lutownicy w wersji antystatycznej uchwyt przewodzi prąd.

- Kerülje az érintkezést a földelt alkatrészekkel, pl. csövekkel, fűtőtestekkel, tűzhelyekkel vagy hűtőszekrényekkel.
- Nie należy korzystać z lutownicy w wilgotnym lub mokrym otoczeniu.
- Nie pracować na częściach znajdujących się pod napięciem.

⚠ OSTRZEŻENIE Niebezpieczeństwo poparzenia

Podczas lutowania grot lutowniczy nagrzewa się do bardzo wysokiej temperatury. Dotknięcie grotu grozi poparzeniem. Po zakończeniu procesu lutowania, lutownica i lutowany przedmiot są ciągle gorące.

- Nieużywaną lutownicę należy zawsze odłożyć na podstawkę. Biztonsítson biztonságos távolságot a biztonsági pákatartótól.
- Nie wolno dotykać gorących grotów lutowniczych i trzymać z dala łatwopalne przedmioty..
- Wymianę grota lutowniczego wykonywać tylko w stanie zimnym

Istnieje niebezpieczeństwo poparzenia przez płynną cynę lutowniczą. Należy zabezpieczyć się przed przyskakującą cyną.

- Należy korzystać z odpowiedniej odzieży roboczej, aby zabezpieczyć się przed poparzeniem. Należy chronić oczy, zakładając okulary ochronne.
- Przy przetwarzaniu klejów należy szczególnie przestrzegać ostrzeżeń producenta kleju.

⚠ OSTRZEŻENIE Niebezpieczeństwo pożaru

Tűzveszélyt idéz elő, ha letakarja a forrasztókészüléket, illetve a biztonsági pákatartót.

- Urządzenie lutownicze oraz podstawka zabezpieczająca muszą być zawsze odsłonięte.
- Nie zbliżać się do gorącej lutownicy z łatwopalnymi przedmiotami, cieczami i gazami.

Tartsa a forrasztószerszámot biztonságos helyen.

Nieużywane urządzenia i narzędzia powinny być przechowywane w suchym, położonym wysoko lub zamkniętym miejscu, niedostępnym dla dzieci. Nieużywane narzędzia lutownicze należy odłączyć od napięcia i ciśnienia.

Ne használja a kábelt olyan célokra, amelyekre az nem alkalmas. Nie wolno przenosić urządzenia trzymając je za kabel. Ne használja a kábelt arra, hogy kihúzza a dugót a csatlakozó aljzattól. Óvja a kábelt hőtől, olajtól és éles szegélyektől.

Legyen körültekintő. Należy uważać, co się robi. Do pracy należy podchodzić z rozsądkiem. Ne használja a forrasztószerszámot, ha nem tud rá koncentrálni.

Kerülje az abnormális testtartást. Munkahelyét alakítsa ki ergonomiailag helyesen. Należy unikać nieprawidłowej postawy podczas pracy. Nieprawidłowa postawa powoduje wady postawy.

Lutownica może być użytkowana wyłącznie gdy jej stan techniczny jest idealny. Nie wolno wyłączać urządzeń zabezpieczających.

Usterki i uszkodzenia należy natychmiast usuwać. Przed każdym użyciem urządzenia / narzędzia należy starannie sprawdzić urządzenie zabezpieczające pod względem prawidłowego działania zgodnie z przeznaczeniem.

Sprawdzić, czy ruchome elementy działają prawidłowo i nie zacinają się lub czy nie są uszkodzone. Wszystkie części muszą być właściwie zamontowane i spełniać wszystkie wymagania, w celu zapewnienia prawidłowej pracy urządzenia.

Stosować odpowiednie narzędzia. Stosować wyłącznie akcesoria lub urządzenia dodatkowe, które wymienione są na liście akcesoriów lub zostały dopuszczone przez producenta. Akcesoria lub urządzenia dodatkowe WELLER stosować wyłącznie z oryginalnymi urządzeniami WELLER. Używanie innych narzędzi lub innych akcesoriów może oznaczać niebezpieczeństwo odniesienia obrażeń cielesnych.

Należy zabezpieczyć narzędzie. Do przytrzymywania przedmiotu obrabianego należy stosować przyrządy mocujące.

Stosować urządzenia wyciągowe do oparów lutowniczych. Jeżeli są dostępne urządzenia wyciągowe do oparów lutowniczych, proszę sprawdzić, czy są one podłączone i stosowane zgodnie z przeznaczeniem.

Lutowanie

Należy przeczytać i przestrzegać informacji zawartych w instrukcji obsługi dla aktualnie stosowanej stacji zasilającej Weller.



Stosować wyłącznie oryginalne grotły lutownicze Weller!

Postępowanie z grotami lutowniczymi

- Przy pierwszym rozgrzewaniu należy zastosować selektywny, dający się ocynować grot ze stopem lutowniczym. Umożliwi to usunięcie z grota warstw tlenków i zanieczyszczeń powstałych w wyniku przechowywania.
- Podczas przerw w lutowaniu i przy odkładaniu lutownicy należy zwracać uwagę, by jej grot był dobrze ocynowany.
- Nie wolno stosować nadmiernie agresywnych topników.
- Należy każdorazowo zwracać uwagę na prawidłowe osadzenie grotów lutowniczych.
- Należy dobierać jak najniższą temperaturę pracy.
- Należy wybierać możliwie największy grot odpowiedni do danego zastosowania. Orientacyjna zasada: mniej więcej rozmiarów punktu lutowniczego.
- Należy zapewnić przenoszenie ciepła na dużej powierzchni pomiędzy grotem lutownicy a miejscem lutowania poprzez właściwe ocynowanie grota.

- W przypadku dłuższych przerw w pracy należy wyłączyć system lutowniczy lub zastosować funkcję systemu Weller, polegającą na obniżeniu temperatury na czas nieużywania urządzenia.
- Przed odłożeniem lutownicy na dłuższy czas należy pokryć grot stopem lutowniczym.
- Stop lutowniczy należy podawać bezpośrednio na lutowane miejsce, nie na grot lutownicy.
- Na grot lutownicy nie wolno wywierać żadnej siły mechanicznej.

Użytkowanie

Kolbę lutowniczą należy wykorzystywać wyłącznie do celów podanych w instrukcji obsługi, czyli do lutowania i rozlutowywania w określonych warunkach.

Lutownicę wolno użytkować wyłącznie z zasilaczami Weller. Urządzenie może być użytkowane tylko w temperaturze pokojowej i w pomieszczeniach. Urządzenie chronić przed wilgocią i przed bezpośrednim działaniem promieniowania słonecznego.

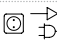
Grupy użytkowników

Ze względu na różne poziomy ryzyka i potencjalne zagrożenia niektóre czynności mogą być wykonywane tylko przez przeszkolonych specjalistów.

Czynność	Grupy użytkowników
Określanie parametrów lutowania	Personel specjalistyczny dysponujący wykształceniem technicznym
Wymiana elektrycznych części zamiennych	Elektryk
Określanie terminów konserwacji	Specjalista ds. bhp
Obsługa Wymiana filtra	Niespecjaliści
Obsługa Wymiana filtra Wymiana elektrycznych części zamiennych	Uczniowie zawodu pod kierownictwem i nadzorem wykwalifikowanego specjalisty

Pielęgnacja i konserwacja urządzenia



OSTRZEŻENIE  **Przed rozpoczęciem jakichkolwiek pracy przy urządzeniu należy wyciągnąć wtyczkę z gniazdka. Poczekać do stygnięcia urządzenia.**

Należy regularnie kontrolować wszystkie podłączone przewody i węże.. Uszkodzone narzędzia elektryczne należy natychmiast wyłączyć z jakiegokolwiek użytkowania.

Groty lutownicze wolno wymieniać tylko wtedy, gdy są one dostatecznie zimne.

Narzędzie do lutowania, zanim dojdzie do ostygnięcia grotu lutowniczego, musi pozostać ołożone w uchwycie przez co najmniej 3 minuty. Dioda LED wskaźnika stanu musi być wyłączona.

Utrzymywać w czystości powierzchnie przewodzące ciepło grotu lutowniczego oraz elementu grzewczego. Element grzewczy nie może mieć kontaktu z cyną lutowniczą.



Naprawy muszą być wykonywane przez osoby przeszkolone przez firmę Weller.

Stosować wyłącznie oryginalne części zamienne WELLER.

Gwarancja

Roszczenia nabywcy z tytułu wad produktu wygasają po roku od dostarczenia produktu. Nie dotyczy to roszczeń zwrotnych wg §§ 478 i 479 BGB (kodeksu cywilnego).

Na podstawie wydanej przez nas gwarancji odpowiadamy tylko wówczas, jeśli wydana została przez nas pisemna gwarancja jakości lub trwałości z użyciem pojęcia „Gwarancja”.

Gwarancja wygasa w przypadku użytkowania niezgodnego z przeznaczeniem i po dokonaniu jakichkolwiek modyfikacji przez osoby do tego nie powołane.

Więcej informacji uzyskają Państwo na stronie www.weller-tools.com.

Dane Techniczne

Lutownice		WTP 90
Zakres temperatur	(°C / °F)	50-450 / 150-850
Pobór mocy	(W)	90
Napięcie sieciowe	(V AC)	24
Czas nagrzewania (od 50°C do 350°C) (od 120°F do 660°F)	(s)	5
Oferta końcówek		XNT, THM
Stacja zasilająca		WT 1, WT 1H

Producent zastrzega prawo do wprowadzenia zmian technicznych!

Zachowanie się temperatury

Narzędzie do lutowania jest wyposażone w wewnętrzny czujnik użycia. Za jego pomocą można ustawić funkcję wyłączenia automatycznego (Stand by). Ustawienia są opisane w instrukcji obsługi określonej stacji.

Symbole



Uwaga!



Ostrzeżenie! Niebezpieczeństwo poparzenia



Przeczytać instrukcję obsługi!



Znak CE



Utylizacja

Nie wyrzucaj elektronarzędzi wraz z odpadami z gospodarstwa domowego! Zgodnie z Europejską Dyrektywą 2012/19/EU dotyczącą zużytego sprzętu elektrycznego i elektronicznego, zużyte elektronarzędzia należy segregować i utylizować w sposób przyjazny dla środowiska.



Olvassa át alaposan ezt az útmutatót és a biztonsági előírásokat a készülék üzembe helyezése és használata előtt.

A biztonsági utasítások figyelmen kívül hagyása veszélyezteti a testi épséget és az életet.

Úgy őrizze meg ezt az útmutatót, hogy az minden felhasználó számára hozzáférhető legyen. Vegye figyelembe a csatlakoztatott készülékek mindenkor üzemeltetési útmutatóját.

Biztonsági utasítások

A készüléket 8 év feletti gyerekek és csökkent fizikai, érzékszervi vagy szellemi képességű, ill. tapasztalatlan személyek csak felügyelet mellett használhatják, illetve akkor, ha megtanulták a készülék biztonságos használatát és megértették az ebből eredő veszélyeket. Soha ne engedjen gyerekeket a készülékkel játszani.

A tisztítást és a felhasznált karbantartást soha nem végezhetik gyerekek felügyelet nélkül.

Az idegeneket tartsa távol a munkahelyétől.

Gyermeknek és illetékteleneknek tilos a munkaterületen tartózkodniuk. Ne engedje, hogy idegenek megérintsék a forrasztószerszámot vagy a kábelt.

▲ VIGYÁZAT Áramütés

Chráňte sa pred úrazom elektrickým prúdom. Az antisztatikus kidolgozású forrasztószerszámokon a markolat vezetőképes.

- Zabráňte dotyku tela s uzemnenými dielmi, napr. rúrami, vyhrievacími telesami, sporákmi a chladničkami.
- A forrasztókészüléket ne használja nyirkos vagy nedves környezetben.
- Ne dolgozzon feszültség alatt álló részeken.

▲ VIGYÁZAT Égésveszély

A forrasztócsúcs a forrasztási folyamatok közben nagyon forró. A hegy megérintésekor fennáll az égésveszély. Forrasztás után a forrasztókészülék és a munkadarabotartó még forró.

- Ha nem használja a forrasztópákát, akkor helyezze azt mindig a biztonsági tárolóba. Zaisťte, aby bol bezpečnostný stojan bezpečne postavený.
- Ne érintse meg a forró pákahegyet és tartsa távol a gyúlékony tárgyaktól.
- A forrasztócsúcs cseréjét csak hideg állapotban végezze.

A folyékony forrasztóon égési sérüléseket okozhat. Védje magát az ónfröccsenésektől.

- Hordjon megfelelő védőruházatot az égési sérülések elleni védekezéséért. Védje szemét és hordjon védőszemüveget.
- Ragasztók feldolgozásakor különösen a ragasztógyártó figyelmeztető utasításaira ügyeljen.

▲ VIGYÁZAT Tűzveszély

Pri zakrytí spájkovačky alebo bezpečnostného stojana hrozí nebezpečenstvo požiaru.

- Mindig hagyja szabadon a forrasztókészüléket, illetve a biztonsági pákatartót.
- Ne tegyen éghető tárgyakat, folyadékokat vagy gázokat a forró forrasztókészülék közelébe.

Spájkovačku uschovajte na bezpečnom mieste. A használaton kívüli készülékeket és szerszámokat száraz, magasan fekvő, vagy zárt, gyermekek által el nem érhető helyen kell tárolni. A nem használt forrasztószerszámot kapcsolja feszültség- és nyomásmentes helyzetbe.

Kábel nepoužívajte na účely, na ktorých nie je určený. A készüléket soha ne emelje fel a vezetéknel fogva. Kábel nepoužívajte na vyťahovanie zástrčky zo zásuvky. Kábel chráňte pre horúčovou, olejmi a ostrými hranami

Buďte opatrný. Figyeljen oda arra, amit csinál. Körültekintéssel végezze a munkáját. Spájkovačku nepoužívajte, keď ste nekoncentrovaný.

Vyhňte sa neobvyklému držaniu tela. Svoje pracovisko usporiadajte ergonomicky. Úgyeljen arra, hogy helyesen tartsa a szerszámot munkavégzés közben, mert a helytelen tartás sérülésekhez vezethet.

A forrasztószerszámot csak műszakilag kifogástalan állapotban szabad üzemeltetni. A védőberendezéseket nem szabad üzemben kívül helyezni.

Az üzemzavarokat és hibákat azonnal el kell hárítani. A készülék/szerszám használata előtt gondosan ellenőrizze a védőberendezések hibátlan és megfelelő működését.

Ellenőrizze, hogy a mozgó alkatrészek kifogástalanul működnek-e és nem szorulnak-e, vagy nem sérültek-e az alkatrészek. A készülék kifogástalan működésének előfeltétele, hogy az egyes alkatrészek megfelelően legyenek összeszerelve, és megfeleljenek minden feltételnek.

A megfelelő szerszámot használja. Csak a tartozéklistán szereplő vagy a gyártó által engedélyezett tartozékokat vagy kiegészítő eszközöket használja. A WELLER tartozékokat vagy kiegészítő eszközöket csak eredeti WELLER készülékeken használja. Más szerszámok és más tartozékok használata sérülésveszélyt jelenthet az Ön számára.

Biztosítsa a szerszámot. A munkadarab rögzítéséhez használjon befogó szerkezeteket.

Használja a forrasztási füstelszívót. Ha rendelkezésre állnak a berendezések a forrasztási füst-elszívó csatlakoztatásához, győződjön meg ezek csatlakoztatásáról és helyes használatáról.

Forrasztás

Olvassa el és tartsa be a mindenkor Weller tápegység kezelési útmutatóját.



Csak eredeti Weller forrasztócsúcsokat használjon!

A pákahegyek kezelése

- Az első felfűtéskor a szelektív és cinezhető forrasztócsúcsot nedvesítse meg forrasztanyaggal. Ez eltávolítja a tárolás folyamán kialakult oxidréteget és szennyeződéseket a pákahegyről.
- A forrasztás szüneteiben és a forrasztópáka letétele előtt ügyeljen arra, hogy a forrasztócsúcs jól be legyen kenve forrasztanyaggal.
- Ne használjon túl agresszív folyasztszert.
- Mindig ügyeljen a forrasztócsúcsok helyes illeszkedésére.
- A munkahőmérsékletet a lehető legalacsonyabbra válassza.
- Válassza a lehető legnagyobb pákahegyet az alkalmazáshoz. Ökölszabály: kb. akkora, mint a forrasztási pont
- Gondoskodjon a forrasztócsúcs és a forrasztási hely közötti nagy felületű hőátadásról azáltal, hogy jól beónozza a forrasztócsúcsot.
- Hosszabb munkaszünetek idejére kapcsolja ki a forrasztóberendezést, vagy használja a Weller-funkciót a hőmérséklet csökkentésére.
- Ónozza be a forrasztócsúcsot, mielőtt a forrasztópákát hosszabb időre leteszi.

- A forrasztanyagot közvetlenül a forrasztási helyre adagolja, ne a forrasztócsúcsra.
- Ne fejtse ki mechanikai erőt a forrasztócsúcsra.

Rendeltetésszerű használat

A forrasztópákát kizárólag a használati útmutatóban megadott forrasztási és kiforrasztási célokra használja, az itt megadott feltételek szerint.

A forrasztópáka csakis a Weller tápegységeivel használható. Ez a készülék csak szobahőmérsékleten és beltérben használható. Óvja nedvességtől és közvetlen napsugárzástól.

Felhasználói csoportok

A különböző nagyfokú kockázatok és veszélyforrások miatt egyes munkafolyamatokat csak képzett szakemberek végezhetnek.

Munkafolyamat	Felhasználói csoportok
A forrasztási paraméterek előírásai	Műszaki képzettségű szakember
Elektromos alkatrészek cseréje	Villamos szakember
A karbantartási időintervallumok előírásai	Biztonsági szakember
Kezelés Szűrőcsere	Laikusok
Kezelés Szűrőcsere Elektromos alkatrészek cseréje	Műszaki tanulók egy képzett szakember irányítása és felügyelete mellett

Ápolás és karbantartás



Mielőtt bármilyen munkához kezd a gépen, áramtalanítsa (húzza ki a konnektorból)! Hagyja a berendezést lehűlni.

Rendszeresen ellenőrizzen minden csatlakoztatott kábelt és tömlőt.. A hibás villamos szerszámok minden további használatát azonnal fel kell függeszteni.

A pákahegyek csak akkor cserélhetők, ha hidegek.

A forrasztópákának kikapcsolt állapotban legalább 3 percen át a biztonsági pákatartóban kell maradnia, míg a pákahegy lehűl. A LED állapotjelzője legyen kikapcsolva

Tartsa tisztán a pákahegyek és a fűtőelemek hőátadó felületeit. A fűtőelem nem kerülhet érintkezésbe forrasztóónnal.



Csak a Weller által kiképzett személyzet végezhet javításokat a készüléken.

Csak eredeti WELLER alkatrészeket használjon.

Garancia

A vevő szavatossági igényei a készülék vevőhöz történt kiszállításától számított egy év után elévülnek. Ez nem vonatkozik a vevő BGB (Német Szövetségi PTK) §§ 478, 479 szerinti viszontkereseti igényére.

Az általunk rendelkezésre bocsátott garancia értelmében csak akkor állunk jót, ha a készülék tulajdonságaira és tartósságára vonatkozó garanciát írásba foglaltuk és a „Garancia” fogalma alatt bocsátottuk ki.

A garancia érvényét veszíti szakszerűtlen használat esetén, illetve ha szakképzetlen személyek végeznek rajta módosításokat.

További információkért kérjük, látogasson el a weboldalra www.weller-tools.com.

Műszaki Adatok

Forrasztópáka	WTP 90	
Hőmérséklet-tartomány	(°C / °F)	50-450 / 150-850
Teljesítményfelvétel	(W)	90
Hálózati feszültség	(V AC)	24
Felfűtési idő (50 °C-ról 350 °C-ra) (120 °F-ről 660 °F-re)	(s)	5
Forrasztóhegy-család	XNT, THM	
Tápegység	WT 1, WT 1H	

A műszaki változtatások jogát fenntartjuk!

Hőmérséklet viselkedés

A forrasztóeszköz belső használatérzékelővel rendelkezik. Ezen keresztül állítható be az automata kikapcsolási funkció (stand-by). A beállítások az adott állomás üzemeltetési utasításában találhatóak.

Szimbólumok



Figyelem!



Vigyázat! Égésveszély



Olvassa el a kezelési útmutatót!



CE-jelölés



Ártalmatlanítás

Az elektromos kéziszerszámokat ne dobja a háztartási szemétkébe! A használt villamos és elektronikai készülékekről szóló 2012/19/EU irányelv és annak a nemzeti jogba való átültetése szerint az elhasznált elektromos kéziszerszámokat külön kell gyűjteni, és környezetbarát módon újra kell hasznosítani.



Tento návod a bezpečnostné pokyny si kompletne prečítajte pred uvedením do prevádzky a skôr ako začnete s prístrojom pracovať.

Pri nedodržovaní bezpečnostných predpisov hrozí nebezpečenstvo ohrozenia života a zdravia.

Tento návod uschovajte tak, aby bol prístupný pre všetkých používateľov. Dodržiavajte príslušné návody na používanie pripojených zariadení.

Bezpečnostné pokyny

Prístroj smú používať deti staršie ako 8 rokov a osoby so zníženými psychickými, zmyslovými alebo mentálnymi schopnosťami alebo s nedostatkom skúseností a / alebo vedomostí len vtedy, pokiaľ sú pod dohľadom alebo ak boli poučení o bezpečnom používaní prístroja a ak pochopili nebezpečenstvá z toho vyplývajúce. Deti sa nesmú s prístrojom hrať.

Čistenie a údržbu prístroja nesmú deti vykonávať bez dozoru.

Ostatné osoby udržiavajte vzdialené od vášho pracoviska.

Zdržovanie sa detí a nepovolaných osôb v pracovnej oblasti nie je dovolené. Nedovoľte, aby sa iné osoby dotýkali spájkovačky alebo kábla.

▲ VÝSTRAHA Zásah elektrickým prúdom

Zaščitite sa pred elektrickým udarom. Pri spájkovačkách v antistatickom prevedení je rukoväť vodivá.

- Izogibajte se telesnému stiku z ozemljenými deli, npr. cevimi, radiatorji, štedilniki in hladilniki.
- Spájkovačku nepoužívajte vo vlhkom alebo mokrom prostredí.
- Nepracujte na dieloch, ktoré sú pod napätím.

▲ VÝSTRAHA Nebezpečenstvo popálenia

Hrot spájkovačky je pri procesoch spájkovania veľmi horúci. Pri kontakte s hrotom vzniká nebezpečenstvo popálenia. Po ukončení spájkovania sú spájkovačka a držiak obrobku ešte horúce.

- Keď spájkovačku nepoužívate, odložte ju vždy do bezpečnostného stojana. Zagotovite, da bo v varnostnem odlagališču varno odložen.
- Nedotýkajte sa horúcich spájkovacích hrotov a zápalné predmety udržiavajte v bezpečnej vzdialenosti..
- Výmenu hrotov spájkovačky vykonávajte len v studenom stave

Nebezpečenstvo popálenia tekutým spájkovacím činom. Chránite sa pred striekancami činu.

- Noste príslušný ochranný odev, aby ste sa chránili pred popáleniami. Chránite svoje oči a používajte ochranné okuliare.
- Pri spracovávaní lepidiel sa musia dodržiavať predovšetkým výstražné upozornenia výrobcu lepidla.

▲ VÝSTRAHA Nebezpečenstvo požiaru

Pokrivanie spajkalnega orodja ali varnostnega odlagališča predstavlja nevarnost požara.

- Spájkovačka a bezpečnostný stojan musia zostať vždy nezakryté.
- Do blízkosti spájkovačky neumiestňujte horľavé predmety, kvapaliny alebo plyny.

Spajkalnik shranjujte na varen načín. Nepoužívané prístroje a nástroje by sa mali uschovať na suchom, vysoko umiestnenom a uzatvorenom mieste mimo dosahu detí. Nepoužívané spájkovacie nástroje prepnite do stavu bez napätia a tlaku.

Kábla ne uporabljajte v namene, za katere ni predviden. Prístroj nikdy nenoste za kábel. Ne vlečite za kábel, kadar želite izvleči vtič iz vtičnice. Zaščitite kábel pred vročino, oljem in ostrimi robovi.

Bodite pazljivi. Dávajte pozor na to, čo robíte. K práci pristupujte s rozumom. Spajkalnika ne uporabljajte, ko niste zbrani.

Izogibajte se nenormalni telesni drži. Delovni prostor oblikujte ergonomsko pravilno. Zabráňte chybám držania tela pri práci, chyby držania tela spôsobujú ujmi na držaní tela.

Spájkovačka sa smie uviesť do činnosti len v dokonalom technickom stave. Ochranné prípravky sa nesmú uvádzať mimo prevádzku.

Poruchy a chyby sa musia bezodkladne odstrániť. Pred každým použitím prístroja / nástroja sa musí starostlivo prekontrolovať bezchybná a riadna funkcia ochranných prípravkov. Prekontrolujte, či pohyblivé diely fungujú bezchybne, či sa nezasekávajú alebo či nie sú poškodené diely. Všetky diely musia byť správne namontované a spĺňať všetky podmienky, aby sa zaručila bezchybná prevádzka prístroja.

Používajte správny nástroj. Používajte iba príslušenstvo alebo prídavné prístroje, ktoré sú uvedené v zozname príslušenstva alebo sú schválené výrobcom. Príslušenstvo WELLER alebo prídavné prístroje používajte iba na originálnych prístrojoch WELLER. Použitie iných nástrojov a iného príslušenstva môže pre vás znamenať nebezpečenstvo poranenia.

Zaistite nástroj. Používajte upínacie prípravky na uchytenie obrobu.

Používajte odsávanie dymu zo spájkovania. Ak sú prítomné prípravky na pripojenie odsávania dymu zo spájkovania, presvedčte sa, či sú pripojené a či sa správne používajú.

Spájkovanie

Prečítajte si návod na používanie práve používanej napájacej jednotky Weller a dodržiavajte ho.



Používajte len originálne spájkovacie hroty Weller!

Manipulácia so spájkovacími hrotmi

- Pri prvom zahrievaní naneste na selektívny a pocínateľný spájkovací hrot spájkku. Táto odstráni zoxidované vrstvy spôsobené skladovaním a nečistoty spájkovacieho hrotu.
- Počas prestávok pri spájkovaní a pred odložením spájkovacej rúčky dbajte na to, aby bol spájkovací hrot dobre pocínovaný.
- Nepoužívajte príliš agresívne taviace prísady.
- Dávajte vždy pozor na to, aby taviaci hrot správne dosadal.
- Zvoľte podľa možnosti čo najnižšiu pracovnú teplotu.
- Pre dané použitie zvoľte podľa možnosti čo najväčší tvar spájkovacieho hrotu. Približné pravidlo: cca tak veľký ako spájkovacia plocha.
- Zabezpečte veľkoplošný prechod tepla medzi spájkovacím hrotom a spájkovaným bodom tým, že na spájkovací hrot naniesiete dostatok cínu.
- Pri dlhších prestávkach v práci spájkovací systém vypnite alebo použite funkciu Weller na zníženie teploty pri nepoužívaní.
- Predtým, ako spájkovacia rúčku na dlhší čas odložíte, naneste na jej hrot spájkku.

- Spájkku nanášajte priamo na spájkovací bod, nie na spájkovací hrot.
- Na spájkovací hrot nepôsobte mechanickou silou.

Používanie v súlade s určeným účelom

Spájkovaciu rúčku používajte výlučne v súlade s účelom uvedeným v návode na použitie, na spájkovanie a odpájkovanie za uvedených podmienok.

Spájkovacia rúčka sa smie prevádzkovať len s napájacími jednotkami Weller.

Tento prístroj sa smie používať len pri izbovej teplote a vo vnútorných priestoroch. Chráňte pred vlhkosťou a priamym slnečným žiarením.

Skupiny používateľov

Z dôvodu rôzne vysokých rizík a potenciálov nebezpečenstva môžu niektoré pracovné kroky vykonávať len vyškolení odborníci.

Pracovný krok	Skupiny používateľov
Zadanie parametrov spájkovania	Odborný personál s technickým vzdelaním
Výmena elektrických náhradných dielov	Elektrotechnik
Zadanie intervalov údržby	Odborník v oblasti bezpečnosti
Obsluha Výmena filtra	Laici
Obsluha Výmena filtra Výmena elektrických náhradných dielov	Učňi technických odborov pod vedením a dozorom vyškolených odborníkov

Ošetrovanie a údržba



Pred každou prácou na stroji vytiahnite zástrčku zo zásuvky. Zariadenie nechajte vychladnúť.

Pravidelne kontrolujte všetky pripojené káble a hadice.. Poškodené elektrické náradie ihneď prestaňte akokoľvek používať.

Spájkovacie hroty sa smú vymieňať iba vtedy, ak sú chladné. Spájkovačka musí vo vypnutom stave zostať minimálne 3 minúty v bezpečnostnom stojane, pokiaľ spájkovací hrot nevychladne. LED-dióda na indikovanie stavu sa musí vypnúť. Plochy spájkovacieho hrotu a vyhrievacieho telesa určené na prenos tepla udržiavajte čisté. Vyhrievací prvok nesmie prísť do styku so spájkovacím cínom.



Pravy musí vykonávať vyškolený personál spoločnosti Weller.

Používajte len originálne náhradné diely firmy WELLER.

Záruka

Nároky kupujúceho na odstránenie chýb tovaru sú premičané jeden rok po jeho dodaní kupujúceho. Neplatí to pre regresné nároky kupujúceho v zmysle §§ 478, 479 BGB (nemecký občiansky zákonník).

Nami poskytovanú záruku poskytujeme iba v prípade, ak sme záruku spoľahlivosti alebo trvanlivosti písomne vystavili a označili pojmom „Záruka“.

Záruka prepadá pri neodbornom používaní a ak boli vykonané zásahy ne kvalifikovanými osobami.

Informujte sa prosím na internetovej stránke www.weller-tools.com.

Technické údaje

Spájkovacia rúčka		WTP 90
Rozsah teploty	(°C / °F)	50-450 / 150-850
Príkon	(W)	90
Sieťové napätie	(V AC)	24
Doba nahrievania (50°C na 350°C) (120°F na 660°F)	(s)	5
Druh špičiek		XNT, THM
Napájacia jednotka		WT 1, WT 1H

Technické zmeny vyhradené!

Teplotná odozva

Spájkovačka obsahuje interný senzor používania. Je na ňom možné nastaviť automatické vypnutie funkcie (úsporný režim). Nastavenia sú v príslušnom návode na obsluhu.

Symoly



Pozor!



Výstraha! Nebezpečenstvo popálenia



Prečítajte si návod na obsluhu!



Značka CE



Likvidácia

Elektrické náradie nevyhadzujte do komunálneho odpadu! Podľa európskej smernice 2012/19/EU o nakladaní s použitými elektrickými a elektronickými zariadeniami a zodpovedajúcich ustanovení právnych predpisov jednotlivých krajín sa použité elektrické náradie musí zbierať oddelene od ostatného odpadu a podrobiť ekologicky šetrnej recyklácii.



Pred vklopom in uporabo orodja si v celoti preberite ta navodila za uporabo in varnostna opozorila.

Z neupoštevanjem varnostnih navodil lahko ogrozite zdravje in življenje.

Navodila shranite tako, da bodo dostopna vsem uporabnikom. Upošteвайте navodila za uporabo priklonjenih naprav.

Varnostna navodila

Napravo lahko uporabljajo otroci od 8 leta starosti naprej in osebe z omejenimi fizičnimi, senzoričnimi ali mentalnimi sposobnostmi ali s pomanjkanjem izkušenj in / ali znanj, v kolikor so nadzorovani ali so bili glede varne uporabe naprave poučeni in so razumeli iz tega izhajajoče nevarnosti. Otroci se z napravo ne smejo igrati.

Čiščenje in vzdrževanje se ne sme izvajati s strani nenadzorovanih otrok.

Drugim osebam prepričajte dostop do svojega delovnega mesta.

Zadrževanje otrok in nepooblaščenih oseb v delovnem območju ni dovoljeno. Ne dovolite, da bi se druge osebe dotikale spajkalnika ali kabla.

▲ OPOZORILO Električni udar

Hoiduge elektrilöögist! Pri spajkalnikih antistatične izvedbe je ročaj električno prevoden.

- Väitige kehakontakti maandatud detailidega - näiteks torude, küttekehade, ahjude ja külmkappidega.
- Spajkalnika ne uporabljajte v vlažnih ali mokrih razmerah.
- Ne obdeluje delov, ki so pod napetostjo.

▲ OPOZORILO Nevarnost opeklin

Spajkalna konica se med spajkanjem zelo segreje. Ob dotiku konic obstaja nevarnost opeklin. Po postopku spajkanja sta spajkalnik in nosilec obdelovanca še vroča.

- Če spajkalnika ne potrebujete, ga vedno odložite v varovalni odlagalnik. Veenduge, et turvahoidik seisaks stabiilselt.
- Ne dotikajte se vročih spajkalnih konic in odstranite vnetljive predmete..
- Menjavajte samo hladne spajkalne konice

Tekoči cin za spajkanje vas lahko opeče. Zaščitite se pred brizgi cina za spajkanje.

- Nosite primerno zaščitno obleko, ki vas bo zaščitila pred opeklinami. Zaščitite si oči z zaščitnimi očali.
- Pri obdelavi lepil nujno upoštevajte opozorila proizvajalca lepila.

▲ OPOZORILO Nevarnost požara

Jooteseadme või turvahoidiku kinnikatmisel tekib tulekahjuoht. Ärge katke jooteseadet ja turvahoidikut kunagi kinni.

- Spajkalno orodje in varnostno odlagališče naj bosta vedno prosti.
- V bližino vročega spajkalnika ne nosite gorljivih predmetov, tekočin ali plinov.

Hoidke oma jooteinstrumenti kindlas kohas. Naprave in orodja, ki niso v uporabi, shranjujte v suhem, visoko ležečem ali zaprtem prostoru in izven dosega otrok. Spajkalnike, ki jih ne uporabljate, odklopite z električnega omrežja in poskrbite, da niso pod tlakom.

Ärge kasutage kaablit selleks mitte ettenähtud eesmärgidel. Orodja nikoli ne prenašajte tako, da ga držite za kabel. Ärge kasutage kaablit pistiku pistikupesast väljatõmbamiseks. Kaitske kaablit kuumuse, õli ja teravate servade eest.

Olge tähelepanelikud. Bodite osredotočeni na to, kar delate. Pri delu bodite zbrani. Ärge kasutage jooteinstrumenti, kui te ei ole keskendunud.

Väitige ebanormaalselt kehahoiakut. Kujundage oma töökoht ergonomiliselt õigesti ja väitige töötamisel ebaõiget kehahoiakut. Pazite na pravilno držo pri delu, saj nepravilna drža škoduje zdravju.

Uporaba spajkalnika je dovoljena samo v tehnično brezhibnem stanju. Onemogočanje zaščitnih delov ni dovoljeno.

Nemudoma odpravite motnje in napake. Pred vsako uporabo naprave/orodja skrbno preverite, ali zaščitni deli brezhibno delujejo v skladu z namenom. Preverite, ali premični deli brezhibno delujejo in se ne zatikajo, pregledjte dele za morebitne poškodbe. Za brezhibno delovanje orodja morajo biti vsi deli pravilno nameščeni, prav tako pa morajo izpolnjevati vse pogoje.

Uporabljajte pravo orodje. Uporabljajte le pribor in dodatne naprave, ki so na seznamu pribora ali so na voljo pri proizvajalcu. Pribor in dodatne naprave WELLER uporabljajte izključno z napravami WELLER. Ob uporabi drugih orodij in pribora se lahko poškodujete.

Zavarujte orodje. Orodje fiksirajte z ustreznimi pritrdilnimi pripravami.

Uporabljajte napravo za odsesavanje dima, ki nastaja pri spajkanju. Če imate na razpolago napravo za odsesavanje dima, ki nastaja pri spajkanju, se prepričajte, da je le-ta priključena in pravilno deluje.

Spajkanje

Preberite in upoštevajte ustrezna navodila za uporabo ustrezne Wellerjeve napajalne enote .



Uporabljajte samo originalne spajkalne konice Weller!

Ravnanje s spajkalnimi konicami

- Pri prvem segrevanju prevlecite selektivno spajkalno konico s spajko. Tako s spajkalne konice odstranite sloj oksidov in nečistoče, ki se na njej naberejo med skladiščenjem.
- V času premora in kadar spajkalnik odložite, pazite, da bo spajkalna konica dobro prevlečena s spajko.
- Ne uporabljajte preveč agresivnega fluksa.
- Vedno pazite, da je spajkalna konica pravilno vložena.
- Izberite čim nižjo delovno temperaturo.
- Za uporabo izberite največjo možno obliko spajkalne konice. Groba ocena: približno tako veliko kot mesto spajkanja.
- Zagotovite veliko površino za prenos toplote med spajkalno konico in mestom spajkanja, tako da spajkalno konico pravilno prevlečete s spajko.
- Pri daljšem premoru spajkalnik izklopite ali uporabite Wellerjevo funkcijo za znižanje temperature, ko naprave ne uporabljate.
- Preden spajkalnik za dlje časa odložite v odlagalnik, prevlecite konico s spajko.
- Spajko nanesite neposredno na mesto spajkanja in ne na spajkalno konico.
- Ne pritiskajte na spajkalno konico.

Uporaba v skladu s predpisi

Izraz Spajkalnik uporabljajte izključno v skladu z nameni, navedenimi v navodilih za uporabo, in sicer za spajkanje in odpajkanje pod tu navedenimi pogoji.

Spajkalnik lahko uporabljate le z Wellerjevimi napajalnimi enotami .

To napravo je dovoljeno uporabljati samo pri sobni temperaturi in v notranjih prostorih. Zaščitite jo pred vlago in pred neposrednim sončnim sevanjem.

Skupine uporabnikov

Zaradi različnih stopenj tveganja in nevarnosti smejo določene delovne korake izvajati samo izšolani strokovnjaki.

Delovni korak	Skupine uporabnikov
Vnos parametrov spajkanja	Strokovno osebje s tehnično izobrazbo
Menjava električnih nadomestnih delov	Strokovnjak električar
Vnos intervalov vzdrževanja	Varnostno osebje
Uporaba Menjava filtra	Laiki
Uporaba Menjava filtra Menjava električnih nadomestnih delov	Usposabljanje oseb za delo na tehničnem področju pod vodstvom in nadzorom izšolanega strokovnega osebja

Nega in vzdrževanje



Pred vsemi deli na napravi izvlecite vtičač iz vtičnice. Počakajte, da se naprava ohladi.

Redno preverjajte priključene kable in cevi.. Nemudoma nehajte uporabljati poškodovana električna orodja.

Spajkalne konice lahko menjate le takrat, ko se ohladijo. Izklopljen spajkalnik mora biti vsaj 3 minute v varovalnem odlagalniku, da se spajkalna konica ohladi. Statusna svetleča dioda mora biti ugasnjena.

Poskrbite za čistočo površin spajkalne konice in grelnega telesa, prek katerih se prenaša toplota. Grelni element ne sme priti v stik s spajko.



Popravila lahko izvaja le osebje, ki ga izšola družba Weller.

Uporabljajte samo originalne rezervne dele WELLER.

Garancija

Zahtevki kupca zaradi napak, zastarajo v enem letu od dobave. To ne velja za regresne zahtevke kupca po §§ 478, 479 BGB.

V garanciji, ki smo jo izdali mi, jamčimo le, če smo pisno izdali garancijo za kakovost ali trajnost ob uporabo pojma „Garancija“.

Garancija ne velja v primeru nestrokovne uporabe in kadar v napravo posegajo ne kvalificirane osebe.

Podrobnejše informacije najdete na spletni strani www.weller-tools.com.

Tehnični Podatki

Spajkalnik		WTP 90
Temperaturno območje	(°C / °F)	50-450 / 150-850
Poraba moči	(W)	90
Omrežna napetost	(V AC)	24
Čas segrevanja (50 °C na 350 °C) (120 °F na 660 °F)	(s)	5
Družina konic		XNT, THM
Napajalna enota		WT 1, WT 1H

Pridržujemo si pravico do tehničnih sprememb!

Gibanje temperature

Spajkalnik ima senzor, ki zaznava uporabo. Z njim lahko nastavite samodejno funkcijo izklopa (stanje pripravljenosti – stand-by). Navodila najdete v ustreznih navodilih za uporabo postaje.

Simboli



Pozor!



Opozorilo! Nevarnost opeklin



Preberite navodila za uporabo!



Znak CE



Odstranjevanje

Elektricnega orodja ne odstranjujte s hišnimi odpadki! V skladu z Evropsko direktivo 2012/19/EU o odpadni električni in elektronski opremi in z njenim izvajanjem v nacionalni zakonodaji je treba električna orodja ob koncu njihove življenjske dobe ločeno zbirati in jih predati v postopek okolju prijaznega recikliranja.



Lugege enne seadme kasutuselevõttu ja sellega töötamist käesolev juhend ja ohutusjuhised põhjalikult läbi.

Nendest ohutuseeskirjadest mittekinnipidamine on ohtlik tervisele ja elule.

Säilitage seda kasutusjuhendit kohas, kus kõik kasutajad sellele ligi pääsevad. Jälgige ühendatud seadmete vastavaid kasutusjuhendeid.

Ohutusjuhised

Seadet tohivad kasutada alla 8-aastased lapsed või piiratud füüsiliste, sensoorsete või vaimsete võimete, puudulike kogemuste ja / või puudulike teadmistega isikud ainult järelevalve all või juhul, kui neid on seadme kasutamise osas juhendatud ning nad mõistavad sellest tulenevaid ohte. Lapsed ei tohi seadmega mängida.

Puhastust ja hooldust ei tohi lapsed järelevalveta teostada.

Hoidke kõrvalised isikud oma töökohast eemal.

Lastel ja volitamata isikutel on keelatud tööalas viibida. Ärge lubage teistel isikutel puudutada juoteinstrumenti või kaablit!

⚠ HOIATUS Elektrilöök

Uzmanieties no elektriskā trieciēna. Juoteinstrumentide antistaatilisel variandil on elektrit juhtiv käepide.

- Raugiet, lai ķermeņa daļas nesaskartos ar sazēmētām daļām, piem., caurulēm, apsildes ķermeņiem, plītiņ un ledusskapjiem.
- Ärge kasutage juoteinstrumenti niiskes või mārjas keskkonnas.
- Ärge töötage pinge all olevate osadega.

⚠ HOIATUS Põletusohu

Juoteitsik muutub juoteprotsessis väga kuumaks. Otsikute puudutamisel esineb põletuste oht. Pärast juotmist on juotmistööriist ja detailihoidik kuumad.

- Kasutusvaheaegadel asetage juotetööriist alati ohutushoidikule. Pirms noliikšanas pārļiecinieties, ka tas stāv droši.
 - Ärge puudutage kuumi juoteotsikuid ja hoidke süttivad objektid eemal.
 - Vahetage juoteotsikuid ainult siis, kui need on külmad
- Vedel juotetina võib tekitada põletusohu. Hoiduge tinapritsete eest.**
- Põletuste vältimiseks kandke alati vastavat kaitseriietust. Kaitske oma silmi, kandes kaitseprille.
 - Liimide töötlemisel tuleb järgida ka liimitootja hoiatusi.

⚠ HOIATUS Tuleohu

Apsezdzt lodāmuru vai drošības paliktņi, var izraisīt ugunsgrēka draudus.

- Ärge katke juoteasetat ja turvahoidikut kunagi kinni.
- ģe viige süttivaid esemeid, vedelikke või gaase kuuma juoteinstrumenti lähedusse.

Uzglabājiet lodāmuru drošā vietā. Seadmeid ja tööriistu, mida ei kasutata, tuleb hoida kuivas, kõrges/lukustatud kohas väljaspool laste haardeulatust. Lülitage juotetööriistad, mida ei kasutata, pinge- ja rõhuvabaks.

Neizmantojiet kabeli tādiem mērķiem, kuriem tas nav paredzēts. Ärge tōstke seadet juhtmest. Neraujiet kabeli, lai izvilktu kontaktakšu no kontaktligzdas. Sargājiet kabeli no karstuma, ejlas un asām malām

Esiet uzmanīgs. Olge tāhelepanelik. Olge töötamisel mõistlik. Nelietojiet lodāmuru, ja nevarat koncentrēties.

Centieties neieņemt neparastas ķermeņa pozas. Savu darba vietu iekārtojiet ergonomiski pareizi. Vältige töötamisel halba rühti, sest sellega võivad kaasneda rühiprobleemid.

Juoteinstrumenti tohib kasutusele võtta ainult siis, kui see on tehniliselt laitmatu seisukorras. Kaitsevadmeid ei tohi välja lülilitada.

Tōrked ja defektid tuleb kõrvaldada kohe. Pärast seadme/ tööriista iga kasutuskorda tuleb kaitsevadmeid põhjalikult kontrollida laitmatu ja nõuetekohase toimimise suhtes.

Veenduge, et liikuvad osad töötaksid laitmatult ega jääks kinni ning et osad ei oleks kahjustatud. Seadme laitmatu töö tagamiseks peavad kõik osad olema õigesti paigaldatud ja kõik tingimused täidetud.

Kasutage õiget tööriista. Kasutage üksnes neid tarvikuid ja lisaseadmeid, mis on tarvikuloendis või millel on tootja kasutusluba. Kasutage WELLERi tarvikuid ja lisaseadmeid üksnes originaalsete WELLERi seadmetega. Teiste tootjate tööriistade ja tarvikute kasutamisega võib kaasneda vigastusohu.

Fikseerige tööriist. Kasutage detaili kinnihoidmiseks kinnitusseadmeid.

Kasutage jooteaurude äratõmbeseadet. Kui saab ühendada jooteaurude äratõmbeseadmeid, veenduge, et need ühendatakse ja et neid õigesti kasutatakse.

Jootmine

Lugege läbi ja järgige kasutatava Welleri toiteploki kasutusjuhendit.



Kasutage ainult originaalseid Welleri jootetsikuid!

Jootetsikute käsitsemine

- Kastke esimesel kuumutamisel valitud tinatava jootetsik joodisesse. Tänu sellele kaovad jootetsikult seadme hoidmisel kogunenud oksiidkihid ja mustus.
- Pöörake enne jootekolbi jootevaheajaks ohutusjuhikule asetamist tähelepanu sellele, et jootekolb oleks korralikult tinatatud.
- Ärge kasutage liiga tugevatoimelisi jooteräbusteid.
- Kontrollige alati jootetsikute asendi õigsust.
- Valige võimalikult madal töötemperatuur.
- Valige tööks suurim võimalik jootetsiku vorm Rusikaree-geel: umbes sama suur kui pastajoodis.
- Kuna jootetsiku ja jootekoha vahel toimub suurepinnaline soojusülekanne, tinatage jootetsikut korralikult.
- Lülitage pikemateks tööpausideks jootesüsteem välja või kasutage Welleri funktsiooni temperatuuri langetamiseks mittekasutamisel.
- Enne jootekolbi pikemat mittekasutamist kastke otsik joodisesse.
- Viige joodis otse jootekohale, mitte jootetsikule.
- Ärge kasutage jootetsikul mehaanilist jõudu.

Kasutusotstarbele vastav käitamine

Kasutage jootekolbi ainult kasutusjuhendis nimetatud otstarbel, see tähendab, jootmiseks ja lahtijootmiseks siin nimetatud tingimustel.

Jootekolbi tohib kasutada vaid Weller toiteplokkidega.

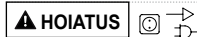
Seda seadet tohib kasutada üksnes toatemperatuuril ja siseruumides. Kaitske seadet niiskuse ja otsese päikese kiirguse eest.

Kasutajarühmad

Varieeruva riskitaseme ja ohupotentsiaali tõttu võivad mõnimgaard töid teha vaid koolitatud spetsialistid.

Töösamm	Kasutajarühmad
Jooteparametrite spetsifikatsioon	Tehnilise väljaõppega spetsialistid
Elektriliste varuosade paigaldamine	Elektrikud
Hooldusvälpade spetsifikatsioon	Ohustetehnikud
Käsitsemise Filtri vahetamine	Tavainimesed
Käsitsemise Filtri vahetamine Elektriliste varuosade paigaldamine	Tehnilise koolitusega töötajad koolitatud spetsialisti juhendamisel ja järelevalvel

Hooldamine ja teenindamine



Enne kõiki töid seadme kallal tõmmake pistik pistikupesast välja. Laske seadmel jahtuda.

Kontrollige ühendatud juhtmeid ja voolikuid regulaarselt.. Kahjustatud elektritööriistad tuleb kohe kasutusest kõrvaldada.

Jootetsikuid tohib vahetada ainult külmalt.

Jootetööriist peab enne jootetsiku jahtumist olema vähemalt 3 minutit väljalülitatult ohutushoidikul. LEDi olekunäit peab olema väljas.

Hoidke jootetsiku ja küttekeha soojusülekandepinnad puhtad. Kütteelement ei tohi jootetinaga kokku puutuda.



Remonditöid peavad tegema Welleri poolt koolitatud inimesed.

Kasutage ainult WELLERi originaalvaruosi.

Garantii

Ostja pretensioonid puuduste kohta aeguvad ühe aasta jooksul kauba tarnimisest. See ei kehti ostja nõuetele vastavalt §§ 478, 479 BGB.

Meie antud garantii osas vastutame me ainult siis, kui oleme andnud kirjalikus vormis omaduste ja säilivuse garantii ning garantii on antud, kasutades mõistet „Garantii“.

Garantii kaotab kehtivuse mittesihotstarbelise kasutuse korral ja juhul, kui kvalifitseerimata isikud teevad seadme juures muudatusi.

Lisainfot leiata veebilehel
www.weller-tools.com.

Tehnilised Andmed

Jootekolvid		WTP 90
Temperatuurivahemik	(°C / °F)	50-450 / 150-850
Võimsustarve	Võimsustarve (W)	90
Võrgupinge	(V AC)	24
Soojendusaeg (50 °C-lt 350 °C-le) (120 °F-lt 660 °F-le)	(s)	5
Otsikute seeria		XNT, THM
Toiteplokk		WT 1, WT 1H

Tootjapoolsed tehnilised muudatused on võimalikud!

Temperatuurile reageerimine

Jooteinstrument on varustatud sisemise tööanduriga. Selle kaudu saab reguleerida automaatse väljalülituse funktsiooni (Standby). Reguleerimisjuhiseid vaadake vastavast jaama kasutusjuhendist.

Sümbol



Tähelepanu!



Hoiatus! Põletusohu



Lugege kasutusjuhendit!



CE-märgis



Jäätmekäitlus

Ärge käidelda kasutuskõlbmatuks muutunud elektrilisi tööriistu koos olmejäätmetega! Vastavalt Euroopa Parlamendi ja nõukogu direktiivile 2012/19/EU elektri- ja elektroonikaseadmete jäätmete kohta ning direktiivi nõuete kohaldamisele liikmesriikides tuleb kasutuskõlbmatuks muutunud elektrilised tööriistad koguda eraldi ning keskkonnasäästlikult korduskasutada või ringlusse võtta.



Pirms sākt ekspluatāciju vai darbu ar ierīci, izlasiet lietošanas pamācību un pievienotos drošības norādījumus.

Neievērojot drošības noteikumus, ir risks gūt smagus vai dzīvībai bīstamus savainojumus.

Uzglabājiet šo lietošanas pamācību tā, lai tā būtu pieejama visiem lietotājiem. Ippasē. Ņemiet vērā arī informāciju, kas minēta pieslēgto iekārtu lietošanas pamācībās.

Drošības norādes

Iekārtu drīkst lietot bērni, kas sasnieguši 8 gadu vecumu un personas ar ierobežotām fiziskajām, sensorajām un garīgajām spējām, kā arī personas ar nepietiekamu pieredzi un / vai zināšanām, ja tās tiek uzraudzītas vai tās ir instruētas par drošu apiešanos ar iekārtu un ir sapratušas briesmas, kas var rasties nepareizas lietošanas rezultātā. Neatļaut bērniem spēlēties ar iekārtu!

Bērni iekārtas tīrīšanu un apkopi nedrīkst veikt bez uzraudzības.

Raugiet, lai darba vietas tuvumā neatrastos citas personas.

Darba zonā aizliegts uzturēties bērniem un trešajām personām. Neļaujiet citiem pieskarties lodāmuram vai kabelim.

▲ BRĪDINĀJUMS Strāvas trieciens

Saugokitēs elektros smūgiu. Lodāmuriem, kas ir veidoti antistatiski, rokturis vada strāvu.

- Stenkitēs kūno dalimis neliesti ņemintu daļu, pvz., vādzdžiu, radiatoriu, virykliu ir šaldytuvu.
- Nelietojiet lodāmuru mitrās vai slapjās vietās.
- Nestrādājiet ar daļām, kurām ir pieslēgts spriegums.

▲ BRĪDINĀJUMS Apageumu risks

Lodēšanas darbu veikšanas laikā lodgalva sti-pri sakarst. Pieskaroties lodgalvām, iespējams apdedzināties. Pēc lodēšanas lodāmurs un detaļas paliktnis vēl ir karsti.

- Laikā, kad lodāmurs netiek izmantots, vienmēr novietojiet to uz drošības paliktņa. Apsauginis dėklas turi būtī pastatytas ant stabilaus pagrindo.
 - Nepieskarieties karstām lodgalvām un raugiet, lai to tuvumā neatrastos viegli degoši priekšmeti..
 - Lodgalvu drīkst nomainīt tikai tad, kad tā ir auksta
- Ar šķidru lodalvu var apdedzināties. Uzmaniēties no alvas šjakatām.**
- Valkājiet attiecīgu aizsargapģērbu, lai izvairītos no apdegumiem. Sargiet acis un lietojiet aizsargbrilles.
 - Strādājot ar līmēm, ievērojiet līmes ražotāja brīdinājuma norādes.

▲ BRĪDINĀJUMS Ugunsgrēka draudi

Uzdengus litavimo prietaisā arba apsauginį dėklą, kyla gaisro pavojus.

- Raugiet, lai lodāmurs un drošības paliktnis vienmēr būtu atklāts.
- Raugiet, lai karsta lodāmura tuvumā neatrastos degoši priekšmeti, šķidrums vai gāzes.

Litavimo įrankių laikykite saugioje vietoje. Kamēr ierices un instrumenti netiek lietoti, tie jānovieto sausā un augstā vai slēgtā vietā, kur tiem nevar piekļūt bērni. Ja lodēšanas instrumenti netiek lietoti, atvienojiet tos no strāvas un spiediena padeves.

Draudžiama laidā naudoti ne pagal paskirtį. Nesiet ierīci, turot aiz kabeļa. Netraukite kištuko iš kištukinio lizdo, paēmę už laido. Saugokite laidą nuo karščio, alyvos, netraukite per aštirus kraštus.

Būkite atidūs. Rīkojieties uzmanīgi. Darbus veiciet rūpīgi. Nenaudokite litavimo įrankio, kai negalite susikoncentruoti.

Stenkitės, kad kūno padėtis būtų tinkama. Jūsų darbo vieta turi būti ergonomiška. Darbu laikā strādājiet pareizā pozīcijā, jo pretējā gadījumā var veidoties nepareiza stāja.

Lodāmuru drīkst lietot tikai tad, ja tas ir tehniski nevainojamā stāvoklī. Aizliegts deaktivizēt aizsargierīces.

Nekavējoties novērsiet traucējumus un bojājumus. Pirms katras iekārtas/instrumenta lietošanas rūpīgi jāpārbauda, vai aizsardzības ierīces darbojas nevainojami un atbilstoši paredzētajam mērķim. Pārbaudiet, vai kustīgās daļas darbojas nevainojami un neiesprūst, kā arī pārlicinieties, vai daļas nav bojātas. Lai nodrošinātu tehniski nevainojamu ierīces lietošanu, visām daļām ir jābūt pareizi uzstādītām un jāatbilst visiem nosacījumiem.

Izmantojiet pareizo instrumentu. Izmantojiet tikai piederumu sarakstā norādītus vai ražotāja apstiprinātus piederumus un papildierīces. WELLER piederumus vai papildierīces izmantojiet tikai kopā ar oriģinālajām WELLER ierīcēm. Citu instrumentu un piederumu lietošana var radīt savainojuma draudus.

Nostipriniet instrumentu. Lai nofiksētu sagatavi, izmantojiet spriegotājierīces.

Izmantojiet lodēšanas dūmu atsūkšanas ierīci. Ja ir uzstādītas lodēšanas dūmu atsūkšanas ierīču pieslēgšanai paredzētas iekārtas, pārliecinieties, ka šīs ierīces ir pieslēgtas un tiek pareizi lietotas.

Lodēšana

Izlasiet un ievērojiet izmantotās „Weller” barošanas vienības lietošanas instrukciju.



Izmantojiet tikai oriģinālos „Weller” lodēšanas uzgaļus.

Apiešanās ar lodgalvām

- Pirmajā uzksesēšanas reizē pārklājiet selektīvu un ar alvu pārklājamo lodgalvu ar lodalvu. Tādējādi noņemsiet oksīda kārtiņas un netīrumus, kas uz lodgalvas veidojušies uzglabāšanas laikā.
- Lodēšanas pārtraukumu laikā un pirms lodāmura nolikšanas raugiet, lai lodēšanas uzgalis būtu labi alvots.
- Neizmantojiet pārāk kodīgus plūstamības līdzekļus.
- Vienmēr raugiet, lai lodgalvas būtu pareizi novietotas.
- Izvēlieties iespējami zemāku darba temperatūru.
- Darbam izvēlieties lielāko iespējamo lodgalvas formu. Pamata nosacījums: aptuveni vienā lielumā ar lodēšanas laukumu.
- Raugiet, lai siltumpārnese no lodgalvas uz lodēšanas vietu notiktu lielā platībā; šim nolūkam rūpīgi pārklājiet lodgalvu ar alvu.
- Ilgāku darba pārtraukumu laikā izslēdziet lodēšanas sistēmu vai arī izmantojiet „Weller” piedāvāto temperatūras samazināšanas funkciju izmantošanas pārtraukumu laikā.
- Pirms lodāmura novietošanas ilgāka uzglabāšanai pārklājiet lodgalvu ar lodalvu.
- Lieciet lodalvu tieši uz lodējamās vietas, nevis uz lodgalvas.
- Nespiediet lodgalvu ar spēku.

Atbilstoša lietošana

Izmantojiet lodāmuru tikai atbilstoši lietošanas pamācībā norādītajam mērķim – lodēšanai un atlodēšanai, ievērojot šeit norādītos nosacījumus.

Lodāmuru drīkst izmantot tikai ar „Weller” sērijas barošanas ierīci.

Ierīci drīkst izmantot vienīgi iekšējās istabas temperatūrā. Sargājiet ierīci no mitruma un tiešiem saules stariem.

Lietotāju grupas

Tā kā pastāv dažāda līmeņa riski un bīstamības potenciāls, atsevišķus darba etapus drīkst veikt vienīgi apmācīti speciālisti.

Darba etaps	Lietotāju grupas
Noteiktie lodēšanas parametri	Kvalificēts personāls ar tehnisko izglītību
Elektrisko rezerves daļu nomaīņa	Elektrotehnikas speciālists
Noteiktie apkopes intervāli	Darba drošības speciālists
Lietošana Filtra nomaīņa	Neprofesionāļi
Lietošana Filtra nomaīņa Elektrisko rezerves daļu nomaīņa	Personas, kas apgūst tehnisko izglītību, apmācīta speciālista vadībā un uzraudzībā

Apkope un kopšana

▲ BRĪDINĀJUMS



Pirms jebkāda veida apkopes darbu veikšanas iekārtā izņemiet kontaktdakšu no kontaktligzdas. Atzēsēt ierīci.

Regulāri pārbaudiet visus pievienotos kabelus un šļūtenes.. Bojātus elektroinstrumentus nekavējoties izņemiet no ekspluatācijas.

Lodgalvas atļauts nomainīt tikai tad, kad tās ir atdzisušas. Izslēgtam lodēšanas instrumentam vismaz 3 minūtes jāpastāv uz drošības paliktni; tikai pēc tam lodgalva ir atdzisusi. LED statusa rādītājam jābūt izslēgtam.

Raugiet, lai lodgalvas un sildelementa siltuma pārneses virsmas būtu tīras. Sildelements nedrīkst nonākt saskarē ar lodalvu.



Remontu uzticiet „Weller” speciālistiem.

Izmantojiet tikai oriģinālās „WELLER” rezerves daļas.

Garantija

Pircēja prasības kompensēt iekārtas nepilnības ir spēkā gadu pēc iekārtas piegādes. Tas neattiecas uz pircēja pretprasībām atbilstoši Vācijas Civilkodeksa 478.– 479. § nosacījumiem.

Saskaņā ar sniegto garantiju mēs esam atbildīgi tikai tad, ja lietošanas vai glabāšanas garantija ir norādīta rakstiski un tekstā lietots jēdziens „Garantija”.

Garantija zaudē spēku, ja ierīce tiek izmantota neatbilstoši norādījumiem un nekvalificētas personas veic ierīces izmaiņas.

Informāciju skatiet vietnē
www.weller-tools.com.

Tehniskie dati

Lodāmurs		WTP 90
Temperatūras diapazons	(°C / °F)	50-450 / 150-850
Jauda Barošanas patēriņš	(W)	90
Tīkla spriegums	(V AC)	24
Uzsildes laiks (no 50 °C līdz 350 °C) (no 120 °F līdz 660 °F)	(s)	5
Lodgalvu sērija		XNT, THM
Barošanas vienība		WT 1, WT 1H

Paturam tiesības veikt tehniskās izmaiņas!

Temperatūras reakcija

Lodāmuram ir iekšējs izmantošanas sensors. Ar to iespējams iestatīt automātiskas izslēgšanas funkciju (gaidstāvi). Iestatījumi ir norādīti attiecīgajā stacijas lietošanas pamācībā.

Simboli



Uzmanību!



Brīdinājums! Apgaismas risks



Izlasiet lietošanas rokasgrāmatu!



CE marķējums



Utilizācija

Neizmetiet elektroiekārtas sadzīves atkritumos! Saskaņā ar Eiropas Direktīvu 2012/19/ EU par lietotajām elektroiekārtām, elektronikas iekārtām un tās iekļaušanu valsts likumdošanā lietotās elektroiekārtas ir jāsavāc atsevišķi un jānogādā otrreizējai pārstrādei videi draudzīgā veidā.



Prieš pradėdami naudoti prietaisą ir su juo dirbti perskaitykite visą naudojimo instrukciją ir saugos taisykles.

Jei nepaisysite saugos nurodymų, kils pavojus sveikatai ir gyvybei.

Instrukciją laikykite visiems naudotojams pasiekiamoje vietoje. Laikykites atitinkamų prijungtų prietaisų naudojimo instrukcijų.

Saugos taisyklės

Prietaisą gali naudoti vyresni nei 8 metų vaikai ir neturintys pakankamai žinių ir (arba) patirties ribotų psichinių, jutiminių ir protinių gebėjimų asmenys, jeigu jie yra prižiūrimi arba jie buvo išmokyti, kaip saugiai naudotis prietaisu, ir suprato galimus pavojus. Vaikams negalima žaisti su prietaisu.

Neprižiūrimi vaikai negali prietaiso valyti arba atlikti jo techninės priežiūros.

Neprileiskite kitų asmenų arti Jūsų darbo vietos.

Darbo srityje draudžiama būti vaikams ir pašaliniam asmeniui. Neleiskite kitiems asmenims liesti litavimo įrankio ar laido.

⚠ ĮSPĖJIMAS Srovės smūgis

Заштитите се од електричног удара. Antistatinės funkcijos neturinčių litavimo įrankių rankenos laidžios elektrai.

- Избегавајте контакт са уземљеним површинама попут цеви, грејача и хладњака.
- Литavimo įrankio nenaudokite drėgnoje arba šlapioje aplinkoje.
- Nedirbkite prie įtampingųjų dalių.

⚠ ĮSPĖJIMAS Pavojus nudegti

Литavimo antgalis lituojant būna itin karštas. Prisilietus prie antgalių, galima nudegti. Baigus lituoti, lituoklis ir jo laikiklis būna įkaitę.

- Kai litavimo įrankio nenaudojate būtinai įdėkite jį komplekte esantį apsauginį dėklą. Осигурајте прикладан носач за заштитну полицу.
- Nelieskite įkaitusių litavimo antgalių ir nelaikykite arti degių objektų.
- Litavimo įrankio antgalį keiskite tik šalta

Павојус нудегти dėl skysto lydmetalo. Saugokitės alavo pūrsių.

- Kad nenudegtumėte, vilkėkite atitinkamus apsauginius drabužius. Saugokite akis ir užsidėkite apsauginius akinius.
- Dirbdami su klijais būtinai atkreipkite dėmesį į klijų gamintojo įspėjimus.

⚠ ĮSPĖJIMAS Gaisro pavojus

Прекривање лемлице или заштитне полице представља опасност од пожара.

- Niekada neuždenkite litavimo prietaiso ir apsauginio dėklo.
- Netoli litavimo įrankio nenaudokite jokių degių daiktų, skysčių ar dujų.

Држите лемлицу на безбедном месту. Nenaudojamus prietaisus ir įrankius reikėtų laikyti sausoje, uždaroje, vaikams nepasiekiamoje vietoje. Atjunkite nenaudojamus litavimo įrankius nuo įtampos ir slėgio.

Не користите кабл за намене за које није предвиђен. Prietaiso niekada neneškite raėmę už laido. Не исцпајте из утичнице тако да повлачите за кабл. Држите кабл даље од топлоте, уља и оштрих ивица.

Будите опрезни. Elkitės su juo atsargiai. Dirbdami vadovaukitės sveika nuovoka. Не користите лемлицу ако сте уморни.

Немојте прекорачити лимите. Наместите радно место да буде практично. Dirbdami venkite netaisyklingos laikysenos, nes dėl jos gali kilti kūno laikysenos problemų.

Литavimo įrankį galima naudoti tik techniškai nepriekaištingos būklės. Būtina visada naudoti apsaugines priemones.

Гедimai ir defektai turi būti nedelsiant pašalinti. Kaskart prieš naudojant prietaisą ar įrankį, būtina kruopščiai patikrinti, ar apsauginės priemonės yra nepriekaištingos ir tinkamos būklės. Patikrinkite, ar judančios dalys nepriekaištingai veikia, nestringa ir nėra pažeistos. Visos dalys turi būti tinkamai sumontuotos ir atitikti visas keliamas sąlygas, kad būtų galima užtikrinti nepriekaištingą prietaiso veikimą.

Naudokite tinkamą įrankį. Naudokite tik tuos priedus ar papildomą įrangą, kurie yra išvardinti priedų sąrašė arba yra patvirtinti gamintojo. Naudokite WELLER priedus ar papildomą įrangą tik su originaliais WELLER prietaisais. Naudojant kitus įrankius ir kitus priedus gali kilti pavojus susižeisti.

Pritvirtinkite įrankį. Pritvirtinkite ruošinį spaustuvais.

Naudokite dūmų išsiurbimo sistemą. Jei yra dūmų išsiurbimo sistemų prijungimo įtaisai, įsitikinkite, kad jie yra prijungti ir naudojami tinkamai.

Litavimas

Perskaitykite „Weller“ maitinimo bloko „“ eksploataavimo instrukciją ir laikykitės joje pateiktų nurodymų.



Naudokite tik originalius litavimo antgalius!

Litavimo antgalių naudojimas

- Pirmą kartą įkaitinę parinktą alavuotą litavimo antgalį padenkite lydmetaliu. Taip nuo litavimo antgalio bus pašalintas laikant susidaręs oksido sluoksnis ir nešvarumai.
- Per pertraukus tarp litavimų ir padėdami lituoklį patikrinkite, ar ant litavimo antgalio yra pakankamas alavo sluoksnis.
- Nenaudokite jokių agresyvių tirpiklių.
- Visada patikrinkite, ar tvirtai įstatėte litavimo antgalį.
- Nustatykite kiek galima žemesnę darbinę temperatūrą.
- Lituojamai medžiagai parinkite didžiausią galimą litavimo antgalį. Pagrindinė taisyklė: antgalis turi būti maždaug tokio pat dydžio, kaip litavimo paviršius.
- Litavimo antgalį padenkite dideliu alavo sluoksniu, kad litavimo antgalis perduotų didelį šilumos kiekį litavimo vietai.
- Jei pertraukos tarp litavimų yra labai ilgos, išjunkite litavimo sistemą arba kai nenaudojate įjunkite „Weller“ temperatūros sumažinimo funkciją.
- Jei lituoklio ilgai nenaudosite, antgalį padenkite lydmetaliu.
- Lydmetalių dėkite ant lydymo vietos, o ne ant litavimo antgalio.
- Litavimo antgalio nespauskite per stipriai.

Naudojimas pagal paskirtį

Lituoklį naudokite tik eksploataavimo instrukcijoje nurodytu tikslu – norėdami lituoti ir atliuoti instrukcijoje nurodytomis sąlygomis.

Lituokliui galima naudoti tik „Weller“ maitinimo blokus.

Šį prietaisą galima naudoti tik patalpos temperatūroje ir tik viduje. Saugokite nuo drėgmės ir tiesioginių saulės spindulių.

Naudotojų grupės

Tam tikrus darbo etapus gali atlikti tik išmokyti specialistai, nes atliekant darbus rizika ir pavojaus potencialas yra skirtingi.

Darbo etapas	Naudotojų grupės
Litavimo parametrų nurodymas	Techninį išsilavinimą turintis kvalifikuotas personalas
Elektrinių atsarginių dalių keitimas	Kvalifikuoti elektrikai
Techninės priežiūros intervalų nurodymas	Už saugą atsakingi specialistai
Valdymas Filtrų keitimas	Samdiniai
Valdymas Filtrų keitimas Elektrinių atsarginių dalių keitimas	Besimokantieji techniniam išsilavinimui gauti, instruotuojami ir prižiūrimi išsilavinimą turinčio specialisto

Įprastinė ir techninė priežiūra

⚠ ĮSPĖJIMAS



Prieš atlikdami bet kokius darbus prietaise ištraukite iš lizdo kištuką. Palaukite, kol prietaisas atvės.

Reguliariai tikrinkite visus prijungtus laidus ir žarnas.. Nedelsiant nustokite naudotis sugedusiais elektros įrankiais. Litavimo antgalius galima keisti tik tuomet, kai jie yra atvėšę. Išjungtą litavimo įrankį mažiausiai 3 minutes reikia palikti apsauginiame dėkle, kad litavimo antgalis atvėstų. Turi išsijungti LED būsenos indikatorius.

Lituoklio antgalio ir šildytuvo šilumos perdavimo paviršiai turi būti švarūs. Kaitinimo elementas negali liestis su tretainiu.



Remontuoti gali tik „Weller“ išmokyti asmenys.

Naudokite tik originalias WELLER atsargines dalis.

Garantija

Kliento pretenzijos dėl trūkumų netenka galios praėjus vieneriems metams nuo prietaiso pristatymo. Tai negalioja pirkėjo atsakomosioms pretenzijoms pagal §§ 478, 479 BGB.

Pagal mūsų suteiktą garantiją mes atsakome tik tuo atveju, jei garantija dėl medžiagų ir eksploatacijos mūsų buvo suteikta raštiškai ir naudojant terminą „garantija“.

Garantija nebus suteikta, jei prietaisas bus naudojamas netinkamai ir remonto darbus atliks nekvalifikuoti asmenys.

Informacijos rasite

www.weller-tools.com.

Techniniai duomenys

Lituoklis	WTP 90
Temperatūrų diapazonas (°C/°F)	50-450 / 150-850
Imamoji galia (W)	90
Tinklo įtampa (V AC)	24
Įkaitinimo trukmė (s) (nuo 50 °C iki 350 °C) (nuo 120 °F iki 660 °F)	5
Antgalių serija	XNT, THM
Maitinimo blokas	WT 1, WT 1H

Gamintojas pasilieka teisę į techninius pakeitimus!

Temperatūros kitimas

Litavimo įrankyje yra vidinis naudojimo jutiklis. Juo suaktyvinama automatinio išjungimo funkcija (budėjimo režimas). Nustatymus rasite atitinkamoje stotelės naudojimo instrukcijoje.

Simboliai



Dėmesio!



Įspėjimas! Pavojus nudegti



Perskaitykite naudojimo instrukciją!



CE ženklas



Utilizavimas

Neišmeskite elektros įrenginių į buitinius šiukšlynus! Pagal ES direktyvą 2012/19/EU dėl naudotų įrenginių, elektros įrenginių ir jų įtraukimo į valstybinius įstatymus naudotus įrenginius būtina surinkti atskirai ir nugabenti antrinių žaliavų perdirbimui aplinkai nekenksmingu būdu.



Преди пускане в действие и започване на работа с прибора прочетете докрай това ръководство и инструкциите за безопасна работа.

При неспазване на правилата за безопасност има опасност за Вашето здраве и живот.

Съхранявайте това ръководство така, че то да е достъпно за всички потребители. Спазвайте съответните ръководства за работа на присъединения уред.

Инструкции за безопасна работа

Уредът може да се ползва от лица на повече от 8 години и от лица с намалени физически, сетивни или умствени способности или липса на опит и / или знания, ако те биват контролирани или са инструктирани относно безопасната употреба на уреда и са разбрали произтичащите вследствие на това опасности.

Децата не трябва да играят с уреда.

Поцистване и поддържане не трябва да се извършва от деца без наблюдение.

Дръжте други хора далече от Вашето работно място.

Забранено е деца и външни лица да се намират в работната зона. Не оставяйте други хора да се докосват до поялния инструмент или кабела.

▲ ПРЕДУПРЕЖДЕНИЕ Електрически удар

Пазете се от електрически удар. При антистатични поялни инструменти дръжката токопроводима.

- Гледайте тялото Ви да не докосва до заземени части, например тръби, отоплителни тела, печки и хладилници.
- Не използвайте поялния инструмент във влажна или мокра околна среда.
- Не работете по части, които са под напрежение.

▲ ПРЕДУПРЕЖДЕНИЕ Риск от изгаряния

Върхът на запояване става много гореща по време на запояване работа. Съществува опасност от изгаряния от докосване на върховете. След приключване на процеса на запояване поялния инструмент и държачът на обработваната част са още горещи.

- Ако не използвате поялния инструмент, винаги го слагайте в предпазната подставка. Погрижете се предпазната подставка да стои стабилно.
- Не докосвайте горещите съвети за запояване и да ги държи далеч от запалими предмети..
- Само замени съвети спойка, когато е студен

Има опасност от изгаряне с течен калаен припой.

Пазете се от пръски калаен припой.

- Да се носи подходящо защитно облекло, за да се предпазите от изгаряния. Пазете очите си от носенето на предпазни средства за защита на очите.
- При обработване на лепило внимавайте за специалните предупредителни указания на производителя на лепилото.

▲ ПРЕДУПРЕЖДЕНИЕ Опасност от пожар

При покриване на поялника или на предпазната подставка една има опасност от пожар.

- Поялникът и предпазната подставка винаги трябва да са свободни.
- Не Оставяйте запалителни предмети, течности или газове близо до нагорещения поялен инструмент.

Съхранявайте Вашия поялен инструмент на сигурно място. Когато приборите и инструментите не се използват, те трябва да се съхраняват на сухо, високо или заключено място извън да досега на деца. Когато не използвате поялните инструменти, изключете напрежението и налягането.

Не използвайте кабела за цели, за които той не е предвиден. Никога не носете прибора за кабела. Не използвайте кабела за изтегляне на щекера от контакта. Пазете кабела от горещина, масло и остри ръбове.

Бъдете внимателни. Внимавайте, какво правите. Работете разумно. Не работете с поялния инструмент, ако не можете да се концентрирате.

Избягвайте ненормално положение на тялото. Оформете ергономично правилно Вашето работно място. Внимавайте да стоите удобно при работа, неправилно положение на тялото причинява вреди на здравето.

Работете с поялния инструмент само, ако той е в безупречно техническо състояние. Предпазните приспособления не трябва да са деактивирани.

Отстранявайте незабавно всички неизправности и дефекти. Преди всяко използване на прибора / инструмента проверете грижливо дали предпазните приспособления работят правилно и в съответствие с предназначението си. Проверете дали подвижните части работят изправно и не се заклевват или дали има повредени части. Всички части трябва да са монтирани правилно и да са изпълнени всички условия, за да се осигури изправната работа на прибора.

Използвайте правилния инструмент. Използвайте само принадлежности или допълнителни прибори, които са указани в спецификацията на принадлежностите на ръководството за работа или са разрешени от производителя. Използвайте принадлежности или допълнителни прибори на WELLER само заедно с оригинални прибори на WELLER. Използване на други инструменти и други принадлежности може да стане причина да получите нараняване.

Подсигурете инструмента. За закрепване на детайла използвайте затегателни устройства.

Използвайте при спояване устройство за изсмукване на дима. Ако има приспособления за присъединяване на устройствата за изсмукване на дима, проверете дали те са присъединени и се използват правилно.

- Погрижете се толопредаването между крайника на поялника и мястото на спояване да става на голяма площ, като за тази цел калайдисайте добре крайника на поялника.
- Преди продължителни паузи между запояване работа, изключете системата за запояване или да използвате функцията Weller да се намали температурата, когато оборудването запояване не е в употреба.
- Преди да оставите поялника за по-продължително време настрана покрийте крайника с тънък слой припой.
- Нанесете припоп непосредствено на мястото на спояване, а не върха крайника на поялника.
- Не прилагайте на крайника на поялника механични усилия.

Използване по предназначение

Използвайте поялника само в съответствие с дадената в ръководството за работа цел за спояване и разпояване според дадените тук условия.

The поялник може да се използва само в комбинация с Weller Supply Units.

Използвайте този уред само при стайна температура и във вътрешни помещения. Да се пази от влага и пряка слънчева светлина.

запояване

Моля, не забравяйте да прочетете и следвайте инструкциите за експлоатация на вашия Unit Supply Weller.



Използвайте само оригинални Weller съвети запояване!

Обработване на крайника на поялника

- При първо загряване нанесете тънък слой припой върху избираемия и калайдисаема крайник на поялника. По такъв начин се свалят натрупаните при съхраняване по крайника на поялника окисни слоеве и замърсявания.
- Внимавайте при паузи при спояване и при слагане на поялника настрана неговият крайник да е добре калайдисан.
- Не използвайте прекалено агресивни флюсове.
- Внимавайте винаги за правилния монтаж на крайника на поялника.
- Изберете колкото се може по-ниска работна температура.
- Изберете за конкретния случай възможно най-голямата форма за крайника на поялника Ориентиrowъчно правило: приоб. толкова голям, колкото е спояваната повърхност.

Потребителски групи

Поради различни големите рискове и потенциални опасности някои работни операции могат да бъдат извършвани само от квалифициран и обучен персонал.

Работна операция	Потребителски групи
Параметри Default запояване	Обучен специализиран технически персонал
Смяна на електрически резервни части	Електротехник
Интервалите за поддръжка Default	Специалист по безопасност
Работа Смяна на филтъра	Любители
Работа Смяна на филтъра Смяна на електрически резервни части	Ученици в процес на техническо производствено обучение под ръководство и надзор на обучен квалифициран специалист

Обслужване и поддръжане

⚠ ПРЕДУПРЕЖДЕНИЕ



Пред започване на работи по уреда извадете щекера от контакта. Оставете уреда да изстине.

Проверявайте редовно всички присъединени кабели и маркучи.. Погрижете се незабавно да не се работи с повредени електрически инструменти.

Само замени съветите запояване, когато те са студени.

Инструментът за запояване трябва да се остави изключен в останалата част на безопасността в продължение на най-малко 3 минути, докато върхът на запояване се охлади. Индикаторът за LED статус трябва да бъде най-“OFF”.

Дръжте топлообменните повърхности на върха на запояване и отопление елемент чист. Нагревателят не трябва да влизат в контакт с запояване калай.



Ремонтите трябва да се извършват от обучени от Weller лица.

Използвайте само оригинални резервни части на WELLER.

Гаранция

Претенциите към качеството на купувача имат давност една година след датата на доставка при купувача. Това не важи за регресни претенции на купувача по §§ 478, 479 ГК.

Ние носим отговорност по дадената от нас гаранция само, когато гаранцията за свойствата или за срока на годност е дадена от нас в писмен вид и като при това е използвано понятието „гаранция“.

Гаранцията губи сила при неправилно използване и когато неквалифицирани лица са направили манипулации.

Моля информирайте се на адрес www.weller-tools.com.

Технически данни

поялник	WTP 90
Температурен диапазон (°C / °F)	50-450 / 150-850
Консумирана мощност (W)	90
Мрежово напрежение (V AC)	24
Време за подгряване (s) (50 ° C до 350 ° C) (120 ° F до 660 ° F)	5
Първокласно семейство	XNT, THM
Захранващ блок	WT 1, WT 1H

Правото за правене на технически изменения остава запазено!

изпълнение Температура

Поялният инструмент има един вътрешен потребителски сензор. С него може да се настрои функцията за изключване (Stand-by). Настройките можете да намерите в „Ръководство за работа“ на съответната станция.

Символи



Внимание!



Предупреждение! Риск от изгаряния



Прочетете ръководство за експлоатация!



CE-знаци



Отстраняване като отпадък

Не изхвърляйте електрически инструменти в домакинските отпадъци! В съответствие с европейската Директива 2012/19/EU за стари електрически и електронни уреди и нейното внедряване в националното право изхабените електрически инструменти трябва да се събират отделно и да се предават за екологично рециклиране.



Citiți în întregime acest manual și instrucțiunile de siguranță înainte de punerea în funcțiune și înainte de a lucra cu acest aparat.

În caz de nerespectare a prescripțiilor privind măsurile de siguranță, apare pericol pentru integritatea corporală și pentru viață.

Păstrați acest manual astfel încât să fie accesibil pentru toți utilizatorii. Respectați manualele de utilizare ale aparatelor conectate.

Indicații de securitate

Aparatul poate fi folosit de copii începând cu vârste de 8 ani și de persoane cu dizabilități fizice, senzoriale sau mentale sau fără experiență și / sau cunoștințe, dacă acestea sunt supravegheate sau au fost instruite asupra folosirii în siguranță a aparatului și pericolelor care pot rezulta. Copiii nu au voie și se joacă cu aparatul.

Curățarea și întreținerea curentă efectuată de utilizator nu sunt permise copiilor fără supraveghere.

Țineți persoanele la distanță de locul dvs. de muncă.

Nu este permisă staționarea copiilor sau a persoanelor neautorizate în zona de lucru. Nu permiteți altor persoane să atingă scula de lipire cu aliaj sau cablul.

AVERTIZARE Electrocutare

Protejați-vă împotriva electrocutării. În cazul sculelor de lipire cu aliaj cu execuție antistatică, mânerul este conductiv.

- Evitați să atingeți cu părți ale corpului piesele cu împământare, ca de ex. țevi, corpuri de încălzire, plite și frigider.
- Nu utilizați scula de lipire cu aliaj în medii umede sau ude.
- Nu lucrați la piese care se află sub tensiune.

AVERTIZARE Pericol de provocare a arsurilor

În procesele de lipire cu aliaj vârful de lipit devine foarte fierbinte. La atingerea vârfului apare pericol de provocare a arsurilor. După procesul de lipire, unealta de lipit și suportul piesei lipite sunt încă fierbinți.

- Depuneți întotdeauna scula de lipire cu aliaj pe polița de siguranță în caz de nefolosire a acesteia. Asigurați o poziție stabilă a suportului de siguranță.
- Nu atingeți vârful de lipire metalică în stare fierbinte și țineți la distanță obiectele inflamabile..
- Înlocuirea vârfurilor de lipit - numai în stare rece

Pericol de provocare a arsurilor prin aliaj de cositor lichid. Feriți-vă de stropii de aliaj de cositor.

- Purtați îmbrăcăminte de protecție corespunzătoare, pentru a vă proteja de arsuri. Protejați-vă orificiile inelare și purtați ochelari de protecție.
- La prelucrarea adezivilor trebuie respectate în mod special instrucțiunile de avertizare ale producătorului adezivului.

AVERTIZARE Pericol de incendiu

Acoperirea aparatului de lipire cu aliaj sau a suportului de siguranță reprezintă un pericol de incendiu.

- Păstrați aparatul de lipire cu aliaj și suportul de siguranță întotdeauna libere.
- Nu aduceți obiecte, lichide sau gaze inflamabile în apropierea sculei fierbinți de lipire cu aliaj.

Păstrați scula de lipire cu aliaj în condiții de siguranță.

Aparatele și sculele neutilizate ar trebui depozitate într-un loc uscat, situat la înălțime sau închis, pentru a nu fi la îndemâna copiilor. Decuplați sculele de lipire cu aliaj neutilizate de la tensiune și de la alimentarea cu presiune.

Nu folosiți cablul în alte scopuri decât cel pentru care a fost prevăzut.

Nu duceți niciodată aparatul ținându-l de cablu. Nu vă folosiți de cablu pentru a scoate fișa din priză. Protejați cablul împotriva căldurii, uleiului și muchiilor ascuțite

Fiți atenți. Fiți atenți la ceea ce faceți. Abordați activitatea cu o atitudine rațională. Nu utilizați scula de lipire cu aliaj atunci când nu dispuneți de concentrarea necesară.

Evitați pozițiile anormale ale corpului. Organizați-vă locul de muncă corect din punct de vedere ergonomic. Evitați erorile de poziție a corpului în timpul lucrului; erorile de poziție pot provoca afecțiuni.

Punerea în funcțiune a sculei de lipire cu aliaj este permisă numai în condițiile unei stări tehnice impecabile a acesteia. Nu este permisă scoaterea din funcțiune a dispozitivelor de protecție.

Deranjamentele și defecțiunile trebuie remediate imediat.

Înainte de fiecare utilizare a aparatului / sculei, dispozitivele de protecție trebuie verificate cu atenție în privința funcționării impecabile, conform prevederilor. Verificați dacă piesele mobile funcționează impecabil și dacă nu se blochează sau dacă există piese deteriorate. Toate piesele trebuie să fie montate corect și trebuie să îndeplinească toate condițiile pentru a garanta funcționarea impecabilă a aparatului.

Utilizați scula în mod corect. Utilizați numai accesoriile sau aparatele suplimentare care sunt menționate în lista de accesorii sau care au fost autorizate de către producător. Utilizați accesorii sau aparate suplimentare WELLER numai la aparatele WELLER originale. Utilizarea altor scule și altor accesorii poate reprezenta pentru dvs. un pericol de rănire.

Asigurați scula. Utilizați dispozitive de fixare pentru a menține piesa fixă în poziție.

Utilizați un sistem de aspirare a fumului rezultat din operația de lipire. În cazul în care există dispozitive pentru racordarea instalațiilor de aspirare, asigurați-vă că acestea sunt conectate și că sunt utilizate corect.

- Umeceți vârful cu aliaj de lipit, înainte de a depozita letconul pentru un interval de timp mai lung.
- Aplicați aliajul de lipit direct pe punctul de lipire, nu pe vârful de lipit.
- Nu exercitați forțe mecanice pe vârful de lipit.

Utilizarea conformă cu destinația

Utilizați letconul exclusiv în conformitate cu scopul indicat în manualul de exploatare, pentru lipire metalică și dezlipire metalică, în condițiile indicate mai jos.

Folosirea letconului este permisă numai cu unitatea de alimentare Weller.

Folosirea acestui aparat se va face numai la temperatura camerei, în spații interioare. Protejați-l împotriva umezelii și a radiațiilor solare directe.

Grupe de utilizatori

Din cauza diverselor potențiale riscuri și de pericole, numai personalul calificat instruit special trebuie să execute anumite etape de lucru.

Etapă de lucru	Grupe de utilizatori
Specificarea parametrilor de lipire cu aliaj	Personal calificat cu formare tehnică
Înlocuirea pieselor de schimb electrice	Electrician calificat
Specificarea intervalelor de întreținere	Expert în siguranță
Operare Schimbarea filtrului	Nespecialiști
Operare Schimbarea filtrului Înlocuirea pieselor de schimb electrice	Ucenici de profil tehnic sub instruirea și supravegherea unui muncitor calificat și format

Lipire cu aliaj

Citiți și aveți în vedere manualul de exploatare pentru unitatea de alimentare Weller respectivă utilizată.



Utilizați numai vârfuri de lipit originale Weller!

Manevrarea vârfurilor de lipit

- La prima încălzire, umeceți cu aliaj de lipit vârful de lipit selectiv și cu cositorire. Se îndalță astfel straturile de oxid apărute pe durata depozitării și impuritățile de pe vârful de lipit.
- În pauzele pe durata cărora nu se realizează lucrări de lipire și înainte de depunerea letconului, aveți în vedere ca vârful de lipit să fie bine cositorit.
- Nu utilizați fondant agresiv.
- Acordați atenție întotdeauna așezării conform prescripțiilor a vârfurilor de lipit.
- Alegeți temperatura de lucru cât mai scăzută posibil.
- Alegeți cea mai mare formă posibilă a vârfului de lipit pentru domeniul aplicativ respectiv Regulă empirică: de mărime aprox. egală cu padul de lipire cu aliaj.
- Asigurați un transfer termic pe o suprafață cât mai mare posibil între vârful de lipit și punctul de lipire cu aliaj, cositorind bine vârful de lipit.
- Deconectați sistemul de lipire cu aliaj pe durata pauzelor de lucru mai lungi sau utilizați funcția Weller pentru scăderea temperaturii în caz de nefolosire.

Îngrijirea și întreținerea curentă



Înainte tuturor lucrărilor la aparat, scoateți fișa din priză. Lăsați aparatul să se răcească.

Controlați regulat toate cablurile și furtunurile racordate.. Scoateți imediat din uz sculele electrice defecte.

Schimbarea vârfurilor de lipire metalică este permisă numai când acestea sunt reci.

Scula de lipire metalică trebuie să rămână în stare deconectată cel puțin 3 minute în polița de siguranță, până când vârful de lipire metalică s-a răcit. Afișajul cu LED de stare trebuie să fie stins.

Mențineți curate suprafețele de transfer termic ale vârfului de lipire metalică și corpului de încălzire. Nu este permis ca elementul de încălzire să intre în contact cu cositorul pentru lipire.



Reparațiile trebuie executate de către persoane instruite de firma Weller.

Utilizați numai piese de schimb WELLER.

Garanția pentru produs

Drepturile de remediere a deficiențelor își pierd valabilitatea pentru cumpărător într-un an de la data livrării. Acest lucru nu se aplică în cazul drepturilor cumpărătorului la o cale de atac conform paragrafelor 478, 479 din Codul Civil (Germania).

În cadrul unei garanții pentru produs oferite de noi, ne asumăm răspunderea numai dacă garanția pentru structură sau pentru durata de valabilitate a fost emisă de noi în scris și utilizându-se noțiunea „Garanție”.

Garanția pentru produs își pierde valabilitatea în caz de folosire improprie și dacă s-au întreprins intervenții de către persoane necalificate.

Vă rugăm să vă informați la www.weller-tools.com.

Date tehnice

Letconul	WTP 90
Domeniul de temperaturi (°C / °F)	50-450 / 150-850
Consumul de putere (W)	90
Tensiunea de rețea (V AC)	24
Timpul de încălzire (s) (50°C la 350°C) (120°F la 660°F)	5
Familia de vărfuri	XNT, THM
Unitatea de alimentare	WT 1, WT 1H

Ne rezervăm dreptul asupra modificărilor tehnice!

Comportamentul temperaturii

Scula de lipire cu aliaj dispune de un senzor de utilizare intern. Prin acesta se poate seta o funcție de oprire automată (stand-by). Setările sunt prezentate în manualul de utilizare aferent al stației.

Simboluri



Atenție!



Avertizare! Pericol de provocare a arsurilor



Citiți manualul de operare!



Marcaj CE



Eliminarea ca deșeu

Nu depuneți sculele electrice împreună cu deșeurile menajere! Conform directivei europene 2012/19/EU despre aparatele electrice și electronice vechi și armonizarea cu legislația națională, sculele electrice trebuie să fie colectate separat și depuse la centre de revalorificare în conformitate cu prescripțiile de mediu.



Pročitajte u cijelosti ovaj napatuk i priložena sigurnosna upozorenja u privitku prije nego što uređaj pustite u rad i prije nego što ga počnete koristiti.

U slučaju nepoštivanja sigurnosnih propisa prijeti opasnost za zdravlje i život.

Čuvajte ove upute na mjestu koje je dostupno svim korisnicima. Pridržavajte se pojedinih uputa za rukovanje priključenim uređajima.

Sigurnosna upozorenja

Ovaj aparat mogu koristiti djeca starosti od 8. godine i osobe sa smanjenim psihičkim, senzorskim ili mentalnim sposobnostima ili nedostatka iskustva i / ili znanja, samo pod nadzorom ili ako su bila poučena u svezi sigurne upotrebe aparata i kada su razumjela iz toga rezultirajuće opasnosti. Djeca se ne smiju igrati sa aparatom.

Čišćenje i održavanje ne smiju izvoditi djeca bez nadzora.

Udaljite druge osobe od svog radnog mjesta.

Zadržavanje djece i neovlaštenih osoba u radnom području nije dopušteno. Ne dopustite drugim osobama da dodiruju lemilo ili kabel.

▲ UPOZORENJE Strujni udar

Zaštitite se od električnog udara. U antistatičkim izvedbama lemila, ručka je vodljiva.

- Izbjegavajte tjelesni dodir s uzemljenim dijelovima, npr. cijevima, grijaćim tijelima, štednjacima i hladnjacima.
- Ne upotrebljavajte lemilo u vlažnom ili mokrom okruženju.
- Ne radite na dijelovima koji su pod naponom.

▲ UPOZORENJE Opasnost od zadobivanja opekline

Vrh lemilice je tijekom lemljenja jako vruć. Kod kontakta s vrhovima prijeti opasnost od zadobivanja opekline. Nakon postupka lemljenja lemilo i nosač još su vrući.

- Odložite alat za lemljenje uvijek u sigurnosni prihvatnik kada alat nije u uporabi. Pobrinite se da je zaštitni stalak na sigurnom mjestu.
- Ne dotaknite vruće vrhove lemila i ne približavajte zapaljive objekte..
- Zamjena vrha lemilice samo kad je hladan

Opasnost od zapaljenja zbog tekućeg lemnog kositra. Zaštitite se od prskanja kositra.

- Nosite odgovarajuću zaštitnu odjeću, kako bi se zaštitili od zadobivanja opekline. Zaštitite Vaše oči i nosite zaštitne naočale.
- Pri obradi ljepljiva, posebno se morate pridržavati sigurnosnih upozorenja proizvođača ljepljiva.

▲ UPOZORENJE Opasnost od požara

Prekrivanje lemila ili zaštitnog stalka predstavlja opasnost od požara.

- Lemilo i zaštitni stalak uvijek moraju biti slobodni.
- Ne nosite zapaljive predmete, tekućine ili plinove blizu vrućeg lemila.

Lemilo spremite na sigurno mjesto. Uređaji i alati koji se ne koriste treba spremiti na suho, visoko ili zatvoreno mjesto, izvan doseg djece. Lemila koja se ne koriste moraju biti bez napona i tlaka.

Ne koristite kabel u svrhe za koje nije namijenjen. Nikada ne nosite uređaj za kabel. Ne koristite kabel kako biste izvukli utikač iz utičnice. Zaštitite kabel od topline, ulja i oštrih rubova.

Budite oprezni. Pazite što činite. Razumno pristupajte radu. Ne upotrebljavajte lemilo kada niste koncentrirani.

Izbjegavajte neuobičajeno držanje tijela. Uredite svoje radno mjesto na ispravan ergonomski način. Izbjegavajte pogrešno držanje prilikom rada jer pogrešno držanje uzrokuje oštećenja kralježnice.

Operativan rad lemila dopušten je samo u tehnički besprijekornom stanju. Zaštitni uređaji ne smiju biti stavljani izvan pogona.

Smetnje i kvarovi moraju se odmah otkloniti. Prije svake uporabe uređaja/alata mora se pažljivo provjeriti besprijekorna i pravilna funkcija zaštitnih naprava. Provjerite funkcioniraju li pomični dijelovi besprijekorno i zaglavljuju li se te postoje li oštećeni dijelovi. Svi dijelovi moraju biti ispravno montirani i ispunjavati sve uvjete kako bi se omogućio besprijekoran rad uređaja.

Koristite odgovarajući uređaj. Koristite samo onaj pribor ili dodatne uređaje koji su navedeni na popisu pribora ili ih je odobrio proizvođač. Koristite pribor ili dodatne uređaje WELLER samo na originalnim uređajima WELLER. Uporaba ostalih alata i ostalog pribora može za vas predstavljati opasnost od ozljeda.

Osigurajte alat. Koristite stezne naprave za fiksiranje izratka.

Koristite uređaj za usisavanje dima od lemljenja. Ako su dostupni priključci za usisavanje dima od lemljenja, uvjerite se da su spojeni i da se pravilno koriste.

Lemljenje

Pročitajte naputak za rukovanje dotične jedinice za napajanje Weller koja se koristi i pridržavajte se istog.



Koristite samo originalne vrhove lemila tvrtke Weller!

Rukovanje vrhovima lemila

- Ovlažite kod prvog zagrijavanja selektivni vrh lemila koji se može pokositriti lemom. To uklanja slojeve oksida koji su uvjetovani čuvanjem i nečistoće na vrhu lemila.
- Obratite pažnju pri stankama u lemljenju i prije odlaganja lemila na to da je vrh lemila dobro pokositren.
- Ne koristite katalizatore koji su previše agresivni.
- Uvijek pazite na pravilan dosjed vrhova lemila.
- Odaberite što nižu radnu temperaturu.
- Odaberite najveći oblik vrha lemila koji je moguć za tu primjenu. Nepisano pravilo: otp. veličine koje je lemna točka.
- Osigurajte prijelaz topline između vrha lemila i lemnog mjesta na velikoj površini na način da dobro pokositrite vrh lemila.
- Isključite tijekom duljih prekida rada sustav za lemljenje ili koristite funkciju Weller za smanjenje temperature tijekom neuporabe.
- Prije nego što dulje vremena odložite lemilo, ovlazite vrh lemom.
- Stavite lem izravno na lemno mjesto, ne na vrh lemila.
- Ne vršite mehaničku silu na vrh lemila.

Namjenska uporaba

Uporabljujte lemilo isključivo sukladno namjeni koja se navodi u naputku za rukovanje, za lemljenje i odlemljivanje pod uvjetima koji se ovdje navode.

Operativan rad lemila dopušten je samo uz uporabu jedinica za napajanje Weller.

Uređaj se smije koristiti samo na sobnoj temperaturi i u zatvorenom prostoru. Zaštititi od vlage i izravnog sunčevog svjetla.

Skupine korisnika

Zbog različitih razina rizika i mogućih opasnosti, neke korake smiju obavljati samo obučeni stručnjaci.

Korak	Skupine korisnika
Podatak o parametrima lemilice	Tehnički obučeno i kvalificirano osoblje
Zamjena električnih rezervnih dijelova	Električar
Podatak o intervalima održavanja	Stručnjak za sigurnost
Lijepljenje Mjenjanje filtra	Bilo tko
Lijepljenje Mjenjanje filtra Zamjena električnih rezervnih dijelova	Tehnički pripravnici pod nadzorom obučenog stručnjaka

Njega i servisiranje

⚠ UPOZORENJE



Prije obavljanja svih radova na uređaju izvući utikač iz utičnice. Ostavite da se uređaj ohladi.

Provjeravajte redovito sve priključene kabele i crijeva.. Oštećene električne alate odmah ukloniti iz svake daljnje uporabe.

Mjenjanje vrhova lemila dopušteno je samo u hladnom stanju.

Alat za lemljenje mora u isključenom stanju ostati najmanje 3 minute u sigurnosnom prihvatniku, dok se vrh lemila ne ohladi. LED pokaznik za status mora biti isključen.

Održavati čistoću površina vrha lemila i grijaćeg elementa koje služe za prijenos topline. Grijaći element ne smije doći u kontakt sa kositrom za lemljenje.



Popravke moraju provoditi osobe koje su prošle Weller-ovu obuku.

Koristiti samo originalne pričuvne dijelove tvrtke WELLER.

Jamstvo

Prava kupca na uklanjanje nedostataka proizvoda zastarijevaju za godinu dana od dana isporuke kupcu. To ne vrijedi za prava kupca na regres sukladno članovima 478, 479 Građanskog zakonika.

Na temelju jamstva koje smo dali preuzimamo odgovornost samo ako smo jamstvo za svojstva ili vijek trajanja dali u pismenom obliku uz uporabu pojma „Jamstvo“.

Jamstvo prestaje u slučaju nepravilne uporabe i ako nekvalificirane osobe vrše zahvate na proizvodu.

Informacije možete naći na internetskoj stranici www.weller-tools.com.

Tehnički podaci

Lemilo		WTP 90
Temperaturno područje	(°C / °F)	50-450 / 150-850
Potrošnja energije	(W)	90
Mrežni napon	(V AC)	24
Trajanje zagrijavanja (50°C na 350°C) (120°F na 660°F)	(s)	5
Vrsta šiljka		XNT, THM
Jedinica za napajanje		WT 1, WT 1H

Pridržavamo pravo na tehničke preinake!

Temperaturno ponašanje

Alat za lemjenje ima unutarnju upotrebu senzora. Za to se može postaviti automatsko isključivanje funkcija (u pripravi). Postavke se nalaze u odgovarajućim uputama za rad stanica.

Simboli



Pažnja!



Upozorenje! Opasnost od zadobivanja opekline



Pročitati upute za upotrebu!



CE znak



Zbrinjavanje

Ne bacajte električne alate u kućni otpad!
Sukladno Europskoj direktivi 2012/19/
EU o dotrajalim električnim i elektroničkim uređajima i implementacije u nacionalne zakone neuporabljivi električni alati moraju se skupljati zasebno i reciklirati na ekološki prihvatljiv način.



Внимательно прочтите данное руководство по эксплуатации и указания по технике безопасности перед вводом в эксплуатацию и началом работы с устройством.

При несоблюдении предписаний по безопасности возникает опасность для здоровья и жизни.

Храните данное руководство по эксплуатации в месте, доступном для всех пользователей. Соблюдайте соответствующие руководства по эксплуатации подключаемых устройств.

Указания по технике безопасности

Детям, а также лицам с ограниченными физическими, сенсорными или умственными способностями или не имеющим необходимого опыта и/или знаний запрещается использовать данное устройство без присмотра или инструктажа по технике безопасности. Не разрешайте детям играть с устройством.

Запрещается очистка и обслуживание устройства детьми без присмотра.

Не подпускайте посторонних людей к вашему рабочему месту.

Нахождение детей и неуполномоченных лиц в рабочей зоне запрещено. Посторонние лица не должны прикасаться к паяльному инструменту или кабелю.

⚠ ВНИМАНИЕ Удар током

Обеспечьте собственную защиту от удара электрическим током. Рукоятки антистатических паяльных инструментов проводят электрический ток.

- Избегайте прикосновения к заземленным деталям, например, трубам, нагревательным элементам, плитам и холодильным шкафам.
- Не используйте паяльный инструмент во влажной или мокрой среде.
- Не проводите работы на деталях, находящихся под электрическим напряжением.

⚠ ВНИМАНИЕ Опасность ожога

Жало во время процессов пайки сильно нагревается. При прикосновении к жалу возникает опасность ожога. После паяния паяльный инструмент и приспособление для зажима изделия некоторое время остаются горячими.

- Если паяльный инструмент не используется, всегда храните его в безопасном месте. Обеспечьте надежное основание для безопасной подставки.
- Не прикасайтесь к горячим советам для пайки и держите легковоспламеняющиеся предметы подальше.
- Замена жал только в холодном состоянии

Опасность получения ожогов в связи с вытеканием припоя! Обеспечьте собственную защиту от попадания брызг припоя.

- Носить соответствующую защитную одежду, чтобы предотвратить ожоги. Защитите свои глаза носить защитное оборудование для защиты глаз.
- Перед обработкой склеивающих веществ следует соблюдать, в частности, предупреждения изготовителя склеивающих веществ.

⚠ ВНИМАНИЕ Опасность возникновения пожара!

Накрывание паяльного прибора или безопасной подставки может вызвать возгорание.

- Доступ к паяльному прибору и безопасной подставке всегда должен быть свободен.
- Не подносите легковоспламеняющиеся вещества, жидкости или газы близко к нагретому паяльному инструменту.

Обеспечьте надежное хранение вашего паяльного инструмента. Неиспользуемые приборы и инструменты должны храниться в сухом, высоко расположенном или запираемом и не доступном для детей месте. Отключаемые неиспользуемые паяльные инструменты не должны находиться под напряжением или давлением.

Не используйте кабель для целей, для которых он не предназначен. Ни в коем случае не переносите прибор за кабель. Не используйте кабель, чтобы вытянуть штекер из розетки. Обеспечьте защиту кабеля от высокой температуры, попадания масла или касания острых кромок.

Будьте внимательны. Контролируйте свои действия. При выполнении работ сохраняйте здравый смысл. Не используйте паяльный инструмент, не сконцентрировавшись на работе.

Избегайте неестественных положений тела. Ваше рабочее место должно быть организовано в соответствии с требованиями эргономики. При выполнении работ следует избегать принятия неправильного положения тела, поскольку это может привести к неправильной осанке.

Ввод в эксплуатацию паяльного инструмента разрешается только в его безупречном техническом состоянии. Запрещено выводить из эксплуатации защитные приспособления.

Неисправности и дефекты подлежат незамедлительному устранению. Перед каждым использованием прибора/инструмента защитные приспособления должны быть тщательно проверены на безупречность и правильность функционирования. Проверьте движущиеся части на безупречность функционирования, отсутствие заеданий и повреждений. Все детали должны быть правильно смонтированы и соответствовать всем условиям для обеспечения безупречной эксплуатации прибора.

Используйте подходящий инструмент. Используйте лишь те принадлежности или дополнительные устройства, которые указаны в списке принадлежностей или разрешены изготовителем. Используйте принадлежности или дополнительные устройства WELLER только для оригинальных приборов WELER. В связи с использованием других инструментов или принадлежностей возникает опасность травмирования.

Обезопасьте инструмент. Используйте зажимные приспособления для удерживания инструмента.

Используйте дымоуловитель. Если имеются приспособления для подключения дымоуловителей, убедитесь в том, что они подключены и правильно используются.

Пять

Прочтите и соблюдайте руководство по эксплуатации на соответствующий используемый блок подготовки воздуха Weller.



используйте только оригинальные жала Weller!

Обращение с жалами паяльников

- Перед первым нагревом смочите луженую часть жала для селективной пайки припоем. Это устраняет слои окисной пленки, образующейся при хранении, и неровности жала.
- Во время перерывов в пайке и перед тем, как отложить паяльник в сторону, следите за тем, чтобы жало было хорошо облужено.
- Не используйте агрессивные флюсы.
- Всегда следите за правильностью установки жала.

- Выбирайте наиболее низкую рабочую температуру.
- Выбирайте для работы форму жала максимально возможного размера. Общее правило: жало паяльника должно быть примерно такого же размера, что и место пайки.
- Хорошо облудите жало, чтобы обеспечить передачу тепла от жала паяльника к месту пайки по наибольшей поверхности.
- При длительных перерывах в работе отключайте систему пайки или используйте функцию снижения температуры Weller.
- Смочите жало припоем, прежде чем отложить паяльник на длительное время.
- Нанесите припой непосредственно на место пайки, а не на жало.
- Не прикладывайте механическую силу к жалу.

Использование по назначению

Используйте паяльник исключительно для целей, указанных в руководстве по эксплуатации, для пайки и выпайки при условиях, указанных в настоящем документе.

Паяльник разрешается эксплуатировать только вместе с блоками подготовки воздуха Weller.

Данное устройство разрешается использовать только при комнатной температуре и только в помещениях. Защищайте от воздействия влаги и от прямого солнечного излучения.

Группы пользователей

По причине возникновения различных рисков и потенциальных опасностей некоторые рабочие операции разрешается выполнять только обученным квалифицированным специалистам.

Рабочая операция	Группы пользователей
Установка параметров пайки	Квалифицированный персонал с техническим образованием
Замена электрических запасных деталей	Профессиональный электрик
Установка интервалов технического обслуживания	Специалист по технике безопасности
Обслуживание Замена фильтра	Неспециалисты
Обслуживание Замена фильтра Замена электрических запасных деталей	Ученики производственно-технического обучения под руководством и наблюдением квалифицированного специалиста, обладающего соответствующим образованием

Уход и техническое обслуживание



Перед началом любых работ выньте сетевую вилку устройства из розетки. Дайте прибору остыть.

Регулярно проверяйте все подключенные кабели и шланги.. Поврежденные электроинструменты должны быть незамедлительно выведены из эксплуатации.

Разрешается производить замену жала только после его полного остывания.

Паяльный инструмент должен оставаться в выключенном состоянии не менее 3 минут в безопасном месте, пока жало не остынет. Светодиодный индикатор должен соответствовать состоянию „Выкл.“

Поверхности теплопередачи жала и нагревателя необходимо держать в чистом состоянии. Нагревательный элемент не должен соприкасаться с припоем.



Ремонтные работы должны выполнять специалисты, прошедшие обучение в компании Weller.

Используйте только оригинальные запасные части WELLER.

Гарантия

Гарантийные требования покупателя истекают через год после доставки. Это не относится к регрессным требованиям покупателя в соответствии с §§ 478, 479 ГК РФ.

Мы будем нести ответственность по предоставленной нами гарантии только в том случае, если гарантия качества или долговечности была предоставлена нами в письменной форме и с использованием термина „Гарантия“.

Гарантия аннулируется при ненадлежащем использовании или в результате вмешательства, предпринятого неквалифицированными лицами.

Для получения дополнительной информации обратитесь www.weller-tools.com.

Технические характеристики

Паяльник	WTP 90
Температурный диапазон (°C / °F)	50-450 / 150-850
Потребляемая мощность (W)	90
Сетевое напряжение (V AC)	24
Время нагрева (с) (с 50°C до 350°C) (с 120°F до 660°F)	5
Семейство наконечников	XNT, THM
блок питания	WT 1, WT 1H

Оставляем за собой право на технические изменения!

Температурная характеристика

Паяльный инструмент оснащен датчиком системы распознавания использования, с помощью которого можно настроить автоматическую функцию отключения (Stand-by). Информация о настройке приводится в соответствующем руководстве по эксплуатации.

Символы



Внимание!



Внимание! Опасность ожога



Прочтите руководство по эксплуатации!



Знак CE



Утилизация

Не утилизируйте электроинструменты вместе с бытовыми отходами! Согласно директиве 2012/19/EU по отходам электрического и электронного оборудования и гармонизированным национальным стандартам, бывшие в употреблении электроприборы и электроинструменты подлежат отдельной утилизации с целью их последующей экологически безопасной переработки.



试运行前和使用该装置前，请阅读本说明书及安全注意事项。

如不遵守这些安全规定，则有受伤和致命危险。

将说明放在用户可获取的位置。请注意所连接装置相应的操作说明。

安全信息

8岁以上儿童和体力、感觉能力或智能较低者，或缺乏经验和知识者可在已接受关于设备安全使用的指导或指示并理解相关危险的情况下使用设备。儿童不得玩弄设备。

儿童不得在无监督的情况下清洁和维护设备。

请让其他人员远离您的工位。

儿童和未经许可的人员不得逗留在工作区域内。请勿让其他人员触摸焊接工具或电缆。

警告 触电

请采取相应措施，以防触电。在采用抗静电设计的焊接工具上，手柄具有导电能力。

请避免与接地部件有身体接触，例如管道、加热体、炉灶和冰箱。

请勿在潮湿的环境下使用焊接工具。

请勿在带电部件上作业。

警告 小心烫伤

焊接作业期间含烙铁头温度会变得非常高。触碰烙铁头有烫伤危险。焊接过程后，焊接工具和工件架仍旧炽热。

焊接工具不用时，请放在安全支架上。请确保安全置放架的状态可靠。

请勿触碰高温烙铁头，并使其远离易燃物体。

仅当烙铁头冷却时替换烙铁头。

熔化的焊锡存在烫伤危险。防止被锡液溅到。

请穿上防护服，以防烫伤。戴上眼罩，保护眼睛。

处理粘剂时，尤其要注意粘剂制造商的警告。

警告 火灾风险

用物体覆盖焊接装置或安全置放架有火灾危险。

始终确保能接触到焊接装置和安全置放架。

请勿将易燃物体、液体或气体置于炽热的焊接工具附近。

请妥善保管您的焊接工具。应将不用的装置和工具存放在干燥、较高或锁起来的地方，确保儿童不会接触到。将不用的焊接工具切换到无电压和无压力状态。

请勿将电缆用于不符合规定的用途。切勿抓住电缆提拎本装置。请勿使用电缆将插头从插座中拉出。保护电缆远离热源、油和锋利边缘

请小心操作。请留意正在进行的操作。请理智地工作。当您注意力不集中时，请勿使用本焊接工具。

避免不正常的身体姿势。请按照人体工程学设计正确布置您的工位。工作时避免错误姿势，否则会引起肌肉损伤。

仅允许在无技术故障的状态下运行焊接工具。禁止停用保护装置。

必须立即排除故障和损坏。每次使用本装置/工具前，必须仔细检查保护装置的功能是否正常且合乎规定。检查活动部件是否正常工作且没有卡住或部件是否损坏。所有部件必须正确安装且满足各项条件，以确保正常运行本装置。

请使用正确的工具。请只使用附件列表中或由制造商许可的附件或附加装置。WELLER附件或附加装置请只在原装WELLER装置上。使用其他工具和其他附件可能带来受伤危险。

请固定住工具。请使用夹紧装置夹紧工件。

请使用焊接排烟装置。如果存在用于连接排烟设备的工装，请确保已将其连接且正确使用。

焊接

阅读并注意所用Weller供电单元的操作说明。



仅使用原装Weller焊头!

处理焊头

第一次加热时，可将镀锡的精选焊头浸入焊剂中。这样能去除焊头因存放而产生的氧化层和杂质。

在焊接暂停时以及放下焊铁前，要注意焊头已充分镀锡。

请勿使用任何腐蚀性过强的焊剂。

始终注意焊头正确的位置。

请尽量选择较低的工作温度。

针对具体应用环境，请尽量选择较大的焊头形状 经验法则：约和焊垫一样大。

通过给焊头充分镀锡的方法，确保焊头和焊点之间具有大面积的热传递。

如果工作停顿时间较长，请关闭焊接系统或在停用期间执行Weller温度降低功能。

长时间存放焊铁前，用焊剂湿润焊头。

请将焊剂直接放到焊点上而非焊头上。

请勿在焊头上施加机械力。

规定的使用条件

请只按照操作说明中规定的用途，在此处所述规定条件下，使用焊铁进行焊接和拆焊。

仅允许使用Weller供电单元运行焊铁。

该设备仅允许室温条件下在室内使用。避免潮湿和阳光直射。

用户群体

由于危险和潜在危险程度的不同，几个工作步骤仅可由受过培训的专业人士进行操作。

工作步骤	用户群体
焊接参数规定	具有技术培训的专业人员
更换电气备件	电工/电气技师
默认维护周期	安全专家
操作 更换过滤器	非专门人员
操作 更换过滤器 更换电气备件	训练有素的专家指导和监督下的技术培训生

小心维护



警告 对机器进行任何操作前，请将插头拔出插座。让设备冷却。

请定期检查所有连接的电缆和软管。将受损的电动工具立即从所有应用环境中取走。

仅当烙铁头冷却时替换烙铁头。

关闭焊接工具，放在安全托架上静置至少3分钟，直至烙铁头冷却。LED状态灯显示“关闭”。

保持烙铁头传热面和加热原件清洁。加热原件不得接触焊锡。



维修应由Weller培训的专业人员进行。

仅使用原装替换件。

保修

向买方交付设备一年后，买方无权就设备物理缺陷提出索赔。这条规定不适用买方根据 § 478, 479 BGB (德国联邦法律公报) 提出的索赔。

除非使用前，我方使用术语“保修”书面提供质量或耐用性保修，否则我方不对因我方提供的保修引起的索赔承担责任。

如因不当使用或未经授权的人士篡改设备导致设备损坏，保修无效。

更多信息请访问

www.weller-tools.com.

技术资料

焊铁		WTP 90
温度范围	(° C / ° F)	50-450 / 150-850
电源	(W)	90
电源电压	(V AC)	24
升温时间 (50° C至350° C) (120° F至660° F)	(s)	5
烙铁头顶部状况		XNT, THM
供电单元		WT 1, WT 1H

根据技术更改和修改

温度变化特性

本焊接工具有一个内部使用传感器。通过此传感器可设置自动断开功能(待机)。设置项位于相应工作站的操作说明中。

符号/标志



小心!



警告! 小心烫伤



阅读操作说明



CE不合格标志



处理

请勿同生活垃圾一起处理电动工具! 按照国家法律和关于废旧电子电气设备的欧盟指令2012/19/EU规定, 单独收集寿命终止的电动工具, 并将其返回至环保回收工厂。



본 장치를 가지고 작업하기 전에 설명서 및 안전 지침 내용을 숙지하십시오.

안전 규정을 준수하지 않을 경우 신체 및 생명이 위험할 수 있습니다.

설명서를 사용자가 쉽게 볼 수 있는 위치에 보관하여 주세요. 연결된 장치의 해당 사용 설명서 내용을 준수하십시오.

안전정보

체력, 감각 능력 또는 지력이 비교적 낮은 자 또는 경험과 지식이 부족한 사람은 장비 안전 사용에 관한지도 또는 지시를 받은 후 관련 위험을 이해하는 상황에서만 장비를 사용할 수 있다. 어린이는 설비를 사용하여서는 안된다.

어린이는 보호가자 없는 상황에서는 크리닝 및 설비관리를 진행하여서는 안된다.

다른 사람이 작업장 가까이에 있지 않도록 하십시오.

어린이 및 허용되지 않는 사람이 작업장에 머물지 않도록 하십시오. 다른 사람이 낫뿔 공구 또는 케이블을 건드리지 않도록 하십시오.

▲ 경고 감전

감전되지 않도록 조심하십시오. 정전기 방지 사양의 낫뿔 공구는 손잡이에도 전기가 흐를 수 있습니다.

- 파이프, 히터 코어, 전기/가스렌지 및 냉장고와 같은 접지된 부품에 신체가 닿지 않도록 하십시오.
- 낫뿔 공구를 습한 환경 또는 건조한 환경에서 사용하지 마십시오.
- 전압이 흐르고 있는 부품에서 작업을 하지 마십시오.

▲ 경고 화상에 주의 하세요!

낫뿔 작업중에는 인두팁이 매우 뜨거우니 주의 하세요. 뜨거운 인두팁과 접촉하면 화상위험이 있습니다. 낫뿔 작업 후 낫뿔 공구 및 가공물 캐리어가 계속 뜨거운 수 있습니다.

- 낫뿔공구를 사용하지 않을 경우, 안전스텐드에 거처하여 주세요. 톨 홀더를 안전한 상태로 유지하십시오.
- 고온 낫뿔 인두팁과 접촉에 주의하고, 인화성 물체를 가까이 두지 마세요..
- 인두팁 교체는 인두부가 충분히 식은후 진행할 것

흐르는 뿔납으로 인한 화상 위험. 주석 조각에 다치지 않도록 조심하십시오.

- 화상으로부터 자신을 보호하기 위해 적절한 보호 복을 착용 하고, 눈 보호용 안경을 착용하여 눈을 보호합니다.
- 접착제 작업 시 특히 접착제 제조사의 경고 사항에 유의 하십시오.

▲ 경고 화재위험

낫뿔 장치의 커버 또는 톨 홀더의 커버는 화재를 일으킬 위험이 있습니다.

- 낫뿔 장치 및 톨 홀더 주변은 항상 비워 두십시오.
- 뜨거운 낫뿔 공구 근처에 가연성 물건, 액체 또는 가스를 가져오지 마십시오.

낫뿔 공구를 안전하게 보관하십시오. 사용하지 않은 장치 및 공구는 어린이의 손이 닿지 않는 높은 곳에 위치한 폐쇄된 공간에서 건조한 상태로 보관해야 합니다. 사용하지 않은 낫뿔 공구는 전압 및 압력이 걸리지 않은 상태로 전환하십시오.

케이블을 용도에 맞지 않게 사용하지 마십시오. 장치를 절대 케이블에서 운반하지 마십시오. 소켓에서 컨넥터를 당길 때 케이블을 잡지 마십시오. 케이블을 열, 오일 및 날카로운 면으로부터 보호하십시오.

주의를 기울이십시오. 무슨 작업을 해야 하는지 확인하십시오. 이성적으로 작업에 임하십시오. 집중하지 않은 상태로 낫뿔 공구를 사용하지 마십시오.

불안정한 자세를 피하십시오. 작업장을 인체공학적으로 알맞게 조성하십시오. 작업 시 잘못된 자세를 피하십시오. 자세가 잘못되면 문제가 생길 수 있습니다.

본 낫뿔 공구는 기술적 하자가 없는 상태에서만 작동할 수 있습니다. 안전 커버가 작동 중지되는 일은 없어야 합니다.

문제가 발생하거나 결함이 있는 경우 즉시 해결하십시오. 장치/공구를 사용하기 전에 매번 안전 커버 작동에 이상이 없는 지 그리고 용도에 맞게 작동되는지 세심하게 점검해야 합니다. 움직이는 부품이 이상 없이 작동하는지, 끼이지는 않는지 또는 부품이 손상되지 않았는지 점검하십시오. 장치가 이상 없이 작동되도록 모든 부품은 제대로 장착되어 있어야 하며, 모든 조건을 충족해야 합니다.

알맞은 공구를 사용하십시오. 액세서리 목록에 제시되어 있거나 제조사에서 승인한 액세서리 또는 보조 장치만 사용하십시오. WELLER 액세서리 또는 보조 장치는 순정품 WELLER 장치에만 사용하십시오. 다른 공구 및 다른 액세서리를 사용하면 부상을 당할 위험이 있습니다.

공구를 잘 고정하십시오. 가공물을 잘 고정할 수 있도록 텐서 너를 사용하십시오.

납땜 연기 제거기를 사용하십시오. 납땜 연기 제거기를 연결할 수 있는 장치가 있으면, 이 장치가 연결되어 있고 제대로 사용되고 있는지 확인하십시오.

납땜

사용하는 Weller 전원 공급 유닛의 사용 설명서를 잘 읽고 숙지합니다.



순정품 Weller 납땜 침만 사용합니다!

납땜 침 취급 방법

- 처음 가열할 때 주석 도금이 가능한 선택한 납땜 침에 땀납으로 코팅막을 형성합니다. 이를 통해 보관할 때 발생하는 산화층과 납땜 침의 오염물질이 제거됩니다.
- 납땜 작업 정지 시 및 납땜인두 보관 전에 납땜 침에 주석 도금이 잘 되었는지 확인하십시오.
- 부식성이 너무 강한 플럭스는 사용하지 마십시오.
- 납땜 침이 올바르게 안착되었는지 항상 확인하십시오.
- 작동온도를 최대한 낮게 선택하십시오.
- 활용도를 최대한으로 높일 수 있도록 납땜 침 모양을 선택하십시오. 보편적인 규칙: 대략 납땜 패드와 비슷한 크기
- 납땜 침에 주석 도금을 잘 입혀 납땜 침과 납땜부 사이의 넓은 면적에 걸쳐 열이 전달될 수 있도록 하십시오.
- 작업 중단 시간이 길어지면 납땜 시스템의 전원을 끄거나 또는 사용하지 않을 경우 Weller에서 제공하는 온도를 낮추는 기능을 사용하십시오.
- 납땜인두를 장시간 보관하기 전에 납땜 침에 땀납으로 코팅막을 형성합니다.
- 땀납을 납땜 침이 아니라 납땜부에 직접 올려두십시오.
- 납땜 침에 어떠한 물리적인 힘도 가하지 마십시오.

규정된 사용조건

사용 설명서에 제시된 납땜 및 납땜 제거 용도에 맞춰 이곳에 제시된 조건 하에서만 납땜인두를 사용하십시오.

납땜인두는 Weller 전원 공급 유닛을 통해서만 작동할 수 있습니다.

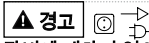
본 장치는 실내 공간에서 실온에서만 사용할 수 있습니다. 습기와 직사광선을 피해 보관하세요.

사용자 그룹

위험과 잠재적 위험의 정도가 다르기 때문에 몇 가지 단계는 숙련 된 전문 직원에 의해 이루어져야한다.

작업절차	사용자 그룹
납땜 매개변수 기준	기술교육을 받은 전문인원
전기부품교체	전기기사
기본 유지 관리주기	안전전문가
조작/작업 필터 교환	비 전문가
조작/작업 필터 교환 전기부품교체	전문가의 지도와 감독하에 훈련된 기술 연수생

관리 및 유지보수



장비에 대하여 임의의 조작을 진행하기전에, 플러그를 콘센트에서 뽑아주세요. 기계의 열기를 식혀 주십시오.

연결된 케이블과 호스를 모두 정기적으로 점검하십시오.. 손상된 전동공구는 즉시 사용을 중단하십시오.

인두팁 교체는 인두부가 충분히 식은후 진행할 것

인두팁 이 식을때 까지 적어도 3분동안 스위치를 끄고 스탠드에 인두부를 거치 하여야 한다 . LED상태 램프는 „OFF/꺼짐 „을 디스플레이 된다

열이 전달되는 히터부위와 인두팁은 표면을 항상 깨끗이 유지 할것 . 가열부품은 납땜과 접촉하여서는 안된다.



만드시 Weller사의 트레이닝을 받은 전문수리 인원이 수리를 진행 하여야 합니다.

교환용 부품은 정품만을 사용할 것

보증

장치가 인도 된 후 일년 이상이되는 경우 구매자는 장비의 물리적 결함으로 인해 배상을 청구 하여서는 아니된다. 해당 규정은 구매처에서 §§ 478, 479 BGB (독일연방법률공보) 에 따라 제출한 배상은 적용하지 않습니다.

사용하기 전에 용어 „보증“을 사용하여 서면으로 품질이나 내구성 보증을 제공하는 것을 제외하고, 우리는 우리가 제공 한 보증으로 인한 손해에 대해 책임을 지지 않습니다.

불타당한 사용 혹은 위임권을 부여하지 않은 사람들이 함부로 설비를 개조하여 초래한 손상에 대하여, 보증효력이 없습니다.

더 상세한 정보는 연락 주세요.
www.weller-tools.com.

기술자료

납땜인두		WTP 90
온도범위	(°C / °F)	50-450 / 150-850
전원	(W)	90
주 공급전압	(V AC)	24
온도 상승시간 (50°C ~ 350°C) (120°F ~ 660°F)	(s)	5
팁 상태		XNT, THM
전원 공급 유닛		WT 1, WT 1H

기술적 변경 및 수정

온도 특성

납땜 공구에는 내부에서 사용되는 센서가 있습니다. 이 센서를 통해 자동 작동정지 기능을 설정할 수 있습니다(스탠바이). 설정 내역은 해당 스테이션 사용 설명서에 나와 있습니다.

표지



주의!



경고! 화상에 주의 하세요!



설명서를 읽을 것



적합 CE 마크



처리

전동공구를 생활쓰레기와 함께 처리하지 말 것! 국가법률과 폐기전자전기설비의 유럽지령 2012/19/EU규정에 따라, 단독적으로 수명이 중지된 전동공구를 수집하고, 이를 환경보호회 수공장으로 송부할것.



使用開始前および機器で作業する前に本マニュアルと安全上の注意事項を良くお読みください。

安全規則を無視すると、生命に関わる危険が生じるおそれがあります。

取扱説明書を常に取り出しやすい場所に保管して下さい。接続された機器の各取扱説明書を参照してください。

安全に関する情報

満13歳以上の児童と体力、感覚力又は知力が比較的低い者、又は経験と知識が不足する者は装置安全使用に関する指導又は指示を受け、且つ関連の危険事項を理解する状況下で装置を使用することが可能となります。幼児、児童は装置を玩具にしてはいけません。

幼児、児童は監督なしでクリーニングとメンテナンスを行ってはなりません。

作業場所から第三者を遠ざけてください。

子供や関係のない第三者が作業領域に留まることは許可されません。第三者にハンダ付けツールやケーブルに触れさせないでください。

▲ 警告 感電

感電防止措置を講じてください。帯電防止措置が施されたハンダ付けツールではグリップは電気を通しやすいです。

- ・ パイプ、ヒーター、レンジおよび冷却装置などの接地された部品に身体が触れないようにしてください。
- ・ ハンダ付けツールを湿っていたり濡れている環境で使用しないでください。
- ・ 部品に電圧が印加されている状態で作業を行わないでください。

▲ 警告 火傷に注意

はんだ付け作業中、はんだごての温度は高くなります。コテ先に触ると火傷をする危険性があります。ハンダ付け工程の後には、ハンダ付けツールとワークピースキャリアはまだ高温の状態です。

- ・ はんだ付けツールを使用しない時は、安全な環境下において保管ください。セーフティコンソールの安全な状態を確保してください。
- ・ 高温はんだごてに触らないでください、且つそれを可燃物から離してください。
- ・ はんだごて先温度が下がってから交換してください。

液状のすず合金によって火傷をするおそれがあります。すずがはねるのを防止してください。

- ・ やけどを防止する為に、防護服を着用して下さい。目を保護する為に、保護眼鏡を着用下さい。
- ・ 接着剤を使用する際は特に接着剤メーカーの警告を守ってください。

▲ 警告 火災のおそれ

ハンダ付け機器またはセーフティコンソールを覆うと、火災が発生するおそれがあります。

- ・ ハンダ付け機器とセーフティコンソールは必ず覆わないでおきます。
- ・ 可燃性の物体、液体または気体を高温のハンダ付けツールに近づけないでください。

ハンダ付けツールを安全な場所に保管してください。使用しない機器およびツールは、乾燥した子供の手が届かない場所に収納してください。使用しないハンダ付けツールは電源を遮断してデンジョンのかからない状態にします。

ケーブルは決められた用途以外には使用しないでください。機器を決してケーブルのところで持たないでください。ソケットからコネクターを抜く際にケーブルを利用しないでください。ケーブルを熱、オイルおよび尖ったエッジから保護してください。

注意を怠らないでください。作業内容をしっかり意識して行ってください。落ち着いて作業に取り組んでください。集中力が散漫な状態でハンダ付けツールを使用しないでください。

悪い姿勢は避けてください。作業場所を人間工学的に適した構成にしてください。作業時の悪い姿勢を避けてください。悪い姿勢は姿勢が変形する原因となります。

ハンダ付けツールは必ず技術的に問題のない状態で使用してください。保護装置の運転は中止しないでください。

不具合または異常が発生した場合はすぐに取り除いてください。機器 / ツールを使用する前に、そのつど機能が正常で規定通りであることを入念に検査する必要があります。可動部品が正常に作動し、固着していないかどうか、または部品が損傷していないかどうかを点検してください。すべての部品が正しく取り付けられた状態で、機器の正常な作動を保証するためのすべての条件が満たされていない限りなりません。

正しいツールを使用してください。必ずアクセサリリストに記載されているか、もしくはメーカーが推奨するアクセサリまたは補助機器を使用してください。WELLER アクセサリもしくは補助機器は純正 WELLER 機器にのみ使用してください。他のツールもしくはアクセサリを使用すると、怪我をするおそれがあります。

ツールを固定してください。ワークピースを固定するにはテンションナーを使用してください。

ハンダ付け用の排煙装置を使用してください。ハンダ付け排煙装置を使用する場合は、接続した装置が正しく使用できることを確認してください。

ハンダ付け

ご使用になる各 Weller 電源供給ユニットの取扱説明書をお読みなり、注意事項を守ってください。



純正 Weller のコテ先を使用してください！

コテ先の取り扱い

- 最初の加熱時に選択した錫めっきを施すコテ先にハンダを塗布します。これによって、保管によって生じたコテ先の酸化層と不純物が剥がれます。
- ハンダ付けの休止時およびハンダゴテを収納する前に、コテ先が十分に錫めっきされていることを確認してください。
- 刺激性のある融剤を使用しないでください！
- コテ先が正しく取り付けられているか必ず確認してください。
- できるだけ低い使用温度を選択してください。
- 使用する際はできるだけ大きな形状のコテ先を選択してください。大まかな目安：およそハンダパッドと同じ大きさ。
- コテ先が十分に錫めっきされるように、コテ先とハンダ付け箇所間に広い伝熱面積を設けてください。
- 作業の休止時間が比較的に長い場合は、ハンダ付けシステムをオフにするか、もしくは休止している場合に温度を下げる Weller 機能を使用してください。
- ハンダゴテを長時間収納する場合は、その前にコテ先にハンダを塗布してください。
- ハンダはコテ先に塗布するのではなく、直接ハンダ付け箇所に塗布してください。
- コテ先に機械的な力を加えないでください。

指定の使用条件

ハンダゴテはここに挙げられている条件に基づいて、取扱説明書に記載されているハンダ付けおよびハンダをはがす用途にのみ使用してください。

ハンダゴテは必ず Weller の電源供給ユニットで作動させてください。

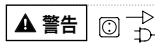
本機は必ず室温のもと、屋内で使用してください。湿気と直射日光を避けてください。

ユーザーグループ

危険と潜在的危険の程度が異なるため、いくつかの作業ステップはトレーニングを受けた専門員によって実施されなければなりません。

作業手順	ユーザーグループ
ハンダ付けパラメータの設定	技術的なトレーニングを受けた者
電気部品の交換	電気技術者
デフォルトのメンテナンス間隔	安全管理専門員
操作 フィルター交換	特になし
操作 フィルター交換 電気部品の交換	テクニカルトレーニングを受けた指導員の監督下にある技術者

保守及びメンテナンス



警告 装置に対して如何なる操作を行う前に、コンセントから電源プラグを抜いてください。ユニットを冷却させてください。

接続されているすべてのケーブルとホースを定期的に点検してください。不具合のある電動工具は使用しないでください。

はんだごて先温度が下がってから交換してください。

ハンダ付けツールをオフにし、はんだごて先温度が下がるまで少なくとも3分間は安全環境下にて管理下さい。LEDインジケータは「オフ」を示しています。

はんだごての伝熱面と加熱部品の清潔を保持する。加熱素子ははんだに接触してはいけません。



修理はWeller製品のトレーニングを受けた専門員によって行わなければなりません。

オリジナル交換部品だけを使用してください。

保証規定証

装置が引き渡されてから一年以上となる場合、購入者はツールの物理的欠陥で損害賠償を請求してはならない。この規定は購入者の§§ 478, 479 BGB (ドイツ連邦法律広報)による損害賠償請求に適用しません。

使用される前に、用語「保証」を使用して書面で品質又は耐久性保証を提供することを除き、我々は我々が提供した保証によって引き起こされる損害賠償に対しての一切の責任を負いません。

不適切な使用又は許認可ない者の装置改造によって引き起こされる装置の破損については、一切の保証は全て無効になります。

更に多くの情報が必要な場合は弊社ホームページをご覧ください

www.weller-tools.com.

仕様諸元

ハンダゴテ		WTP 90
温度範囲	(°C / °F)	50-450 / 150-850
電力消費量	(W)	90
主電源電圧	(V AC)	24
加熱時間 (50°C ~ 350°C) (120°F ~ 660°F)	(s)	5
はんだごて先端チップ種類態		XNT, THM
電源供給ユニット		WT 1, WT 1H

記載の技術、仕様情報は予告なく変更になる場合がございます。

温度特性

ハンダ付けツールは内部に使用状況を検知するセンサーを備えています。このセンサーを介して、自動スイッチオフ機能が設定することができます (待機状態)。この設定については、各ステーション取扱説明書に説明されています。

シンボル



注意!



警告! 火傷に注意



取扱説明書をお読み下さい!



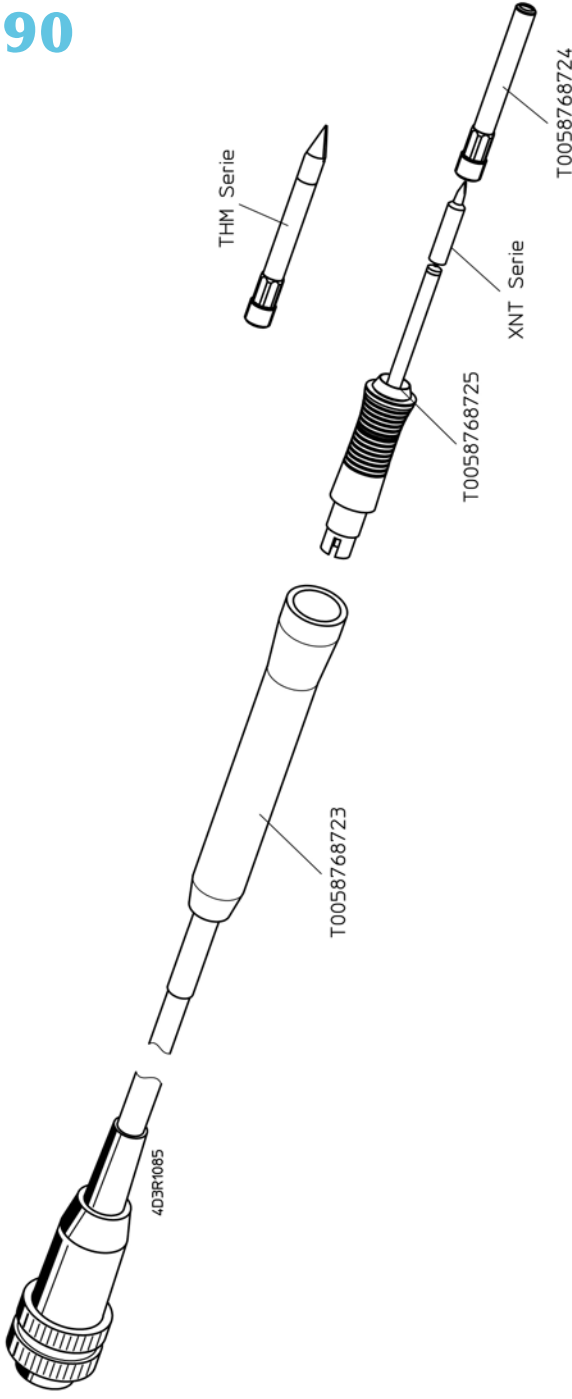
CEマーキング適合



処分・廃棄

電動工具を家庭系廃棄物と一緒に処分しないで下さい! 国内法と廃電気電子機器に関する欧州指令2012/19/EUの規定に従い、単独で耐用年数が切れている電動工具を適切に収集し、且つそれを環境保全リサイクル工場に返却する必要があります。

WTP 90



4D3R1085

GERMANY

Weller Tools GmbH
Carl-Benz-Straße 2
74354 Besigheim

Tel: +49 (0)7143 580-0
Fax: +49 (0)7143 580-108

ITALY

Apex Tool S.r.l.
Viale Europa 80
20090 Cusago (MI)

Tel: +39 (02)9033101
Fax: +39 (02)90394231

FRANCE

Apex Tool Group SNC
25 Avenue Maurice Chevalier
77832 Ozoir-la-Ferrière

Tel: +33 (0)1.64.43.22.00
Fax: +33 (0)1.64.43.21.62

GREAT BRITAIN

Apex Tool Group (UK Operations) Ltd
4th Floor Pennine House
Washington, Tyne & Wear
NE37 1LY

Tel: +44 (0) 191 419 7700
Fax: +44 (0) 191 417 9421

SWEDEN

Apex Tool Group AB
Fabriksgatan 4
531 30 Lidköping

Tel: +46 (0) 510 77 71 720

SWITZERLAND

Apex Tool Switzerland Sàrl
Crêt-St-Tombet 15
2022 Bevaix

Tel: +41 (0) 24 426 12 06
Fax: +41 (0) 24 425 09 77

USA

Apex Tool Group, LLC
14600 York Rd. Suite A
Sparks, MD 21152

Tel: +1 (800)688-8949
Fax: +1 (800)234-0472

CANADA

Apex Tools – Canada
5925 McLaughlin Rd.
Mississauga, Ontario L5R 1B8

Tel. +1 (905) 501-4785
Fax. +1 (905) 387-2640

AUSTRALIA

Apex Tools
P.O. Box 366, 519 Nurigong Street
Albury, N.S.W. 2640
Australia

Tel: +61 (2)6058-0300
Fax: +61 (2)6021-7403

INDIA

Apex Tool Group India Pvt. Ltd.
Regus business centre
Level 2, Elegance, Room no. 214
Mathura Road, Jasola
New Dehli - 110025

CHINA

Apex Tool Group
2nd Floor, Area C, 177 Bi Bo Road
Pudong New Area
Shanghai, 201203 P.R.C

Tel: +86 (21) 60880320

SOUTH EAST ASIA

Apex Power Tools India Pvt. Ltd.
Gala No. 1, Plot No. 5
S. No. 234, 235 & 245
India land Global Industrial Park
(Next to Tata Johnson Control)
Taluka-Mulsi, Phase-I
Hinjawadi Pune (411057)
Maharashtra, India
toolsindia@apextoolgroup.com

www.weller-tools.com

© 2016, Apex Tool Group, LLC.

Weller® is a registered Trademark and registered Design of Apex Tool Group, LLC.

Weller®

X-ON Electronics

Largest Supplier of Electrical and Electronic Components

Click to view similar products for [Weller manufacturer](#):

Other Similar products are found below :

[XPE700](#) [ST-4](#) [ST-3](#) [0054005799](#) [0058736839](#) [0058744845](#) [5BSA](#) [0054465399](#) [PL138](#) [PTH6](#) [HE35](#) [RCT](#) [DXV80](#) [NTD](#) [SA21A1](#)
[T0051325499](#) [T0051387699](#) [T0051516199](#) [T0052920699](#) [T0053312599](#) [T0053417699](#) [T0053427699](#) [T0053434699](#) [T0053638699](#)
[T0054490699](#) [T0058732869](#) [T0058765776](#) [PSI5](#) [HEW60P](#) [LT4X](#) [CT6E7](#) [WHP80](#) [WHS40](#) [WTA2](#) [DS227](#) [RT6](#) [RTW3MS](#) [SP25NKUS](#)
[T0051390699](#) [T0051628899](#) [T0052704299](#) [T0053230699](#) [T0053380699](#) [T0053657199](#) [T0054480299](#) [T0054485999](#) [T0054490599](#) [TC208](#)
[WTA3](#) [WSTA6](#)