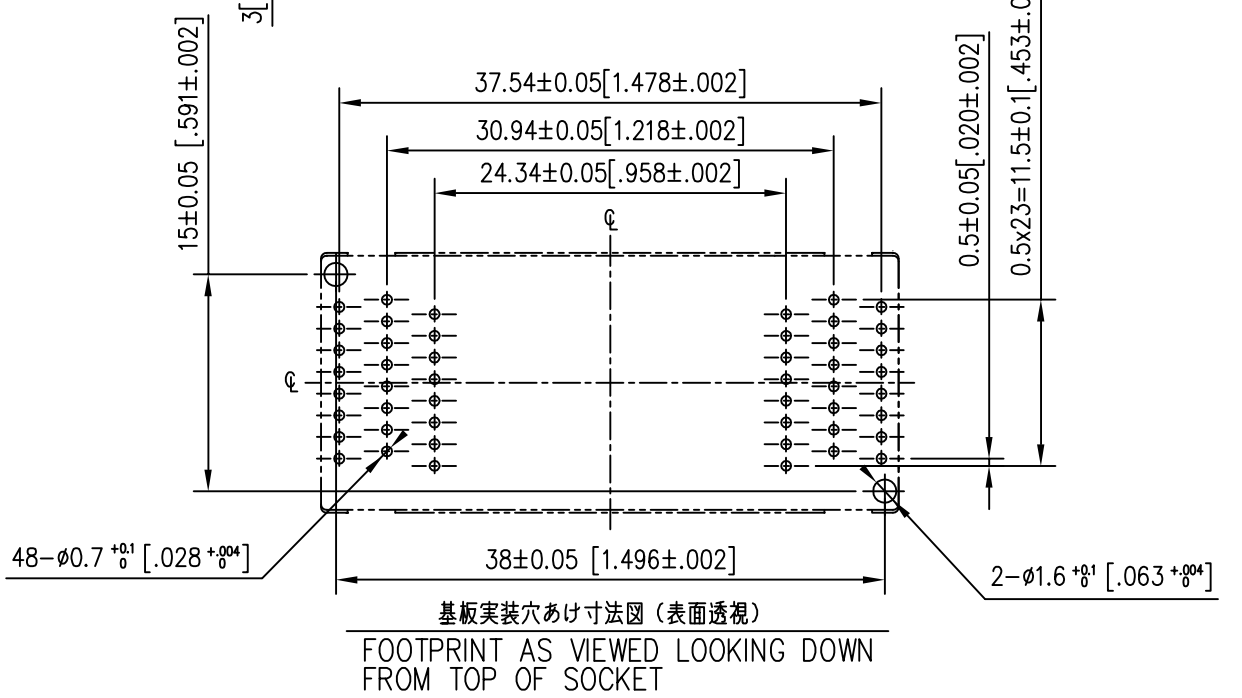
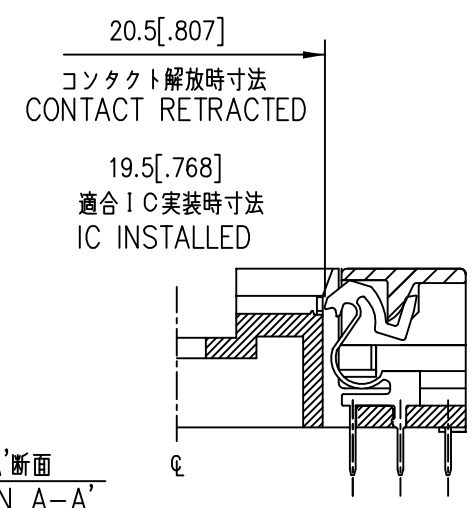
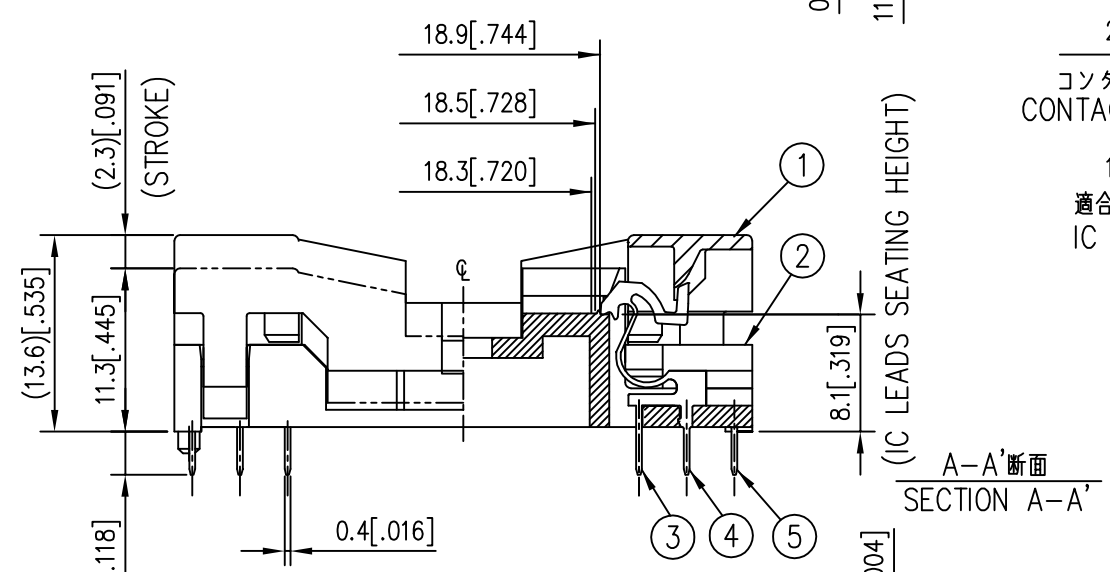
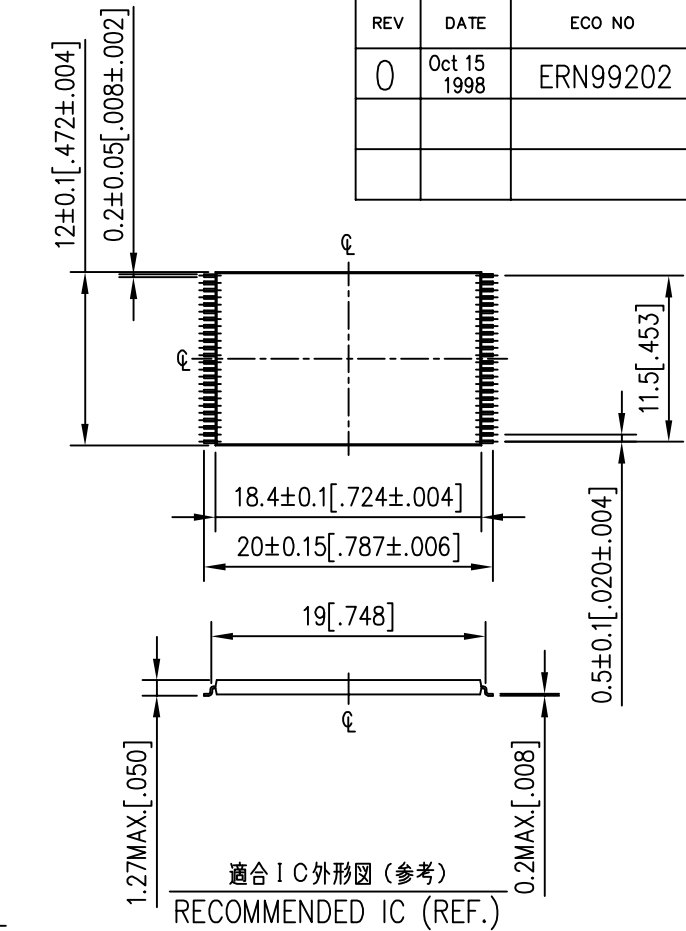
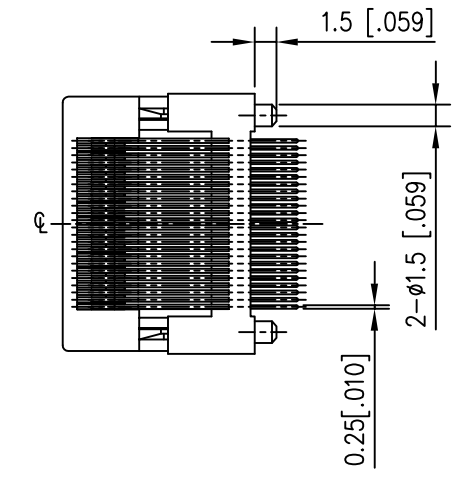
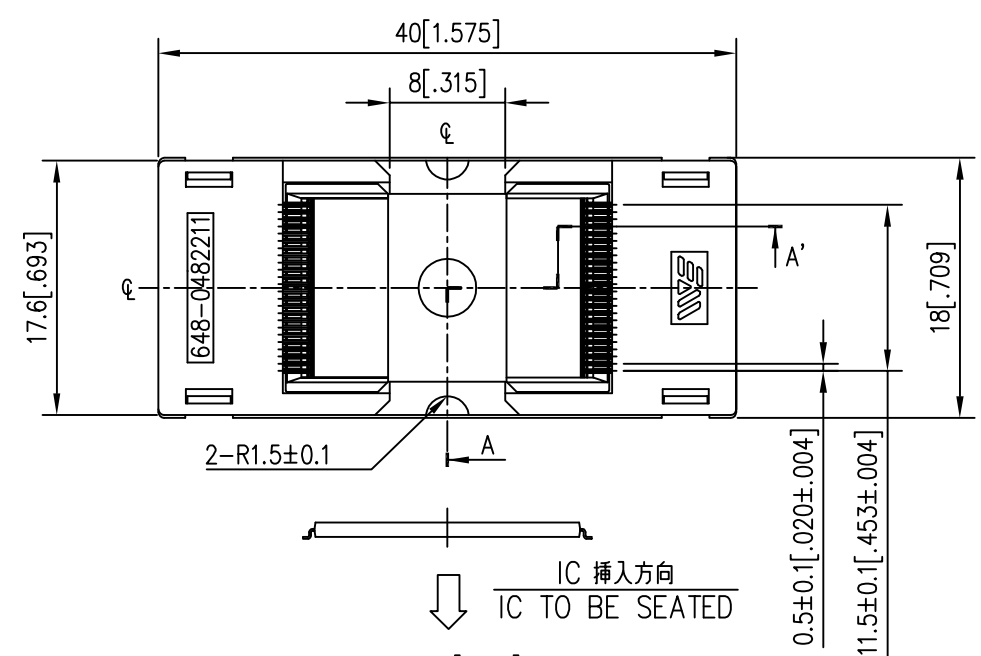


REV	DATE	ECO NO	BY
0	Oct 15 1998	ERN99202	M,I



Performance.

性能

1. Insulation Resistance : 1000 MΩ min. at 500V.D.C
  2. Dielectric Withstanding Voltage : 600 V.A.C (RMS)
  3. Contact Resistance : 30mΩ max. at 20mV max.
  4. Temperature Range : -40°C ~ +150°C
1. 絶縁抵抗 : DC500Vで測定し、1000MΩ以上のこと。
  2. 耐電圧 : AC600Vを1分間印加して異常の無いこと。
  3. 接触抵抗 : 開回路電圧20mV以下にて測定し、30mΩ以下のこと。
  4. 使用温度 : -40°C ~ +150°C

⑤	CONTACT-C	Be Cu	16	PLATING : Au
④	CONTACT-B	Be Cu	16	PLATING : Au
③	CONTACT-A	Be Cu	16	PLATING : Au
②	BASE -48P	PEI	1	COLOR : BLACK
①	COVER-48P	PES	1	COLOR : BLACK
P.NO	PART DESCRIPTION	MATERIAL	QTY	NOTE

THIS DOCUMENT CONTAINS PROPRIETARY DESIGNS, SPECIFICATIONS, DATA, INFORMATION AND TECHNICAL MATERIAL THAT ARE THE SOLE PROPERTY OF WELLS-CTI. THIS INFORMATION IS TO BE HELD AND TREATED BY ITS RECIPIENT ON A CONFIDENTIAL BASIS, AND IS NOT TO BE SHOWN OR DISCLOSED TO THIRD PARTY WITHOUT THE WRITTEN CONSENT OF WELLS-CTI. THIS DATA DOES NOT CONVEY MANUFACTURING RIGHTS TO ANY ITEMS SHOW.

この図面に含まれる技術情報の一部は WELLS-CTI 単独の所有権を有する。従って情報非開示の原則に基づき WELLS-CTI 社の書面による同意無しにこの図面を第三者に開示すること及び製造目的に使用することを禁ずる。

GENERAL TOLERANCES		
±0.3[±.012]		
UNIT	SCALE	ANGLE
mm[in.]	2X	3rd.
DRAWN	/	/
ENGINEER	/	/
CHECKED	/	/
APPROVED	/	/

**WELLS-CTI** YOKOHAMA KANAGAWA JAPAN  
A subsidiary of PCD Inc.

ウエルズ・シーティアイ株式会社

PART NAME  
**TSOP-48P  
LIVE BUG SOCKET**

PART NUMBER  
**648-0482211SA01**

DWG NUMBER  
**648MSA043**

REV  
**0**

SHEET  
**1/1**

## **X-ON Electronics**

Largest Supplier of Electrical and Electronic Components

*Click to view similar products for [wells cti](#) manufacturer:*

Other Similar products are found below :

[Wells CTI](#)