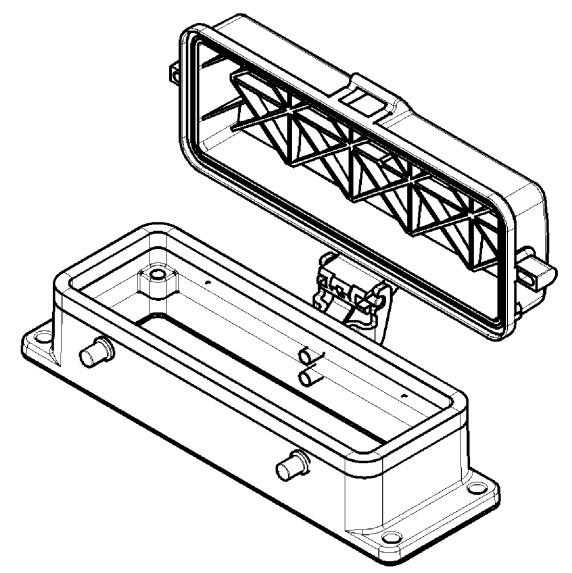
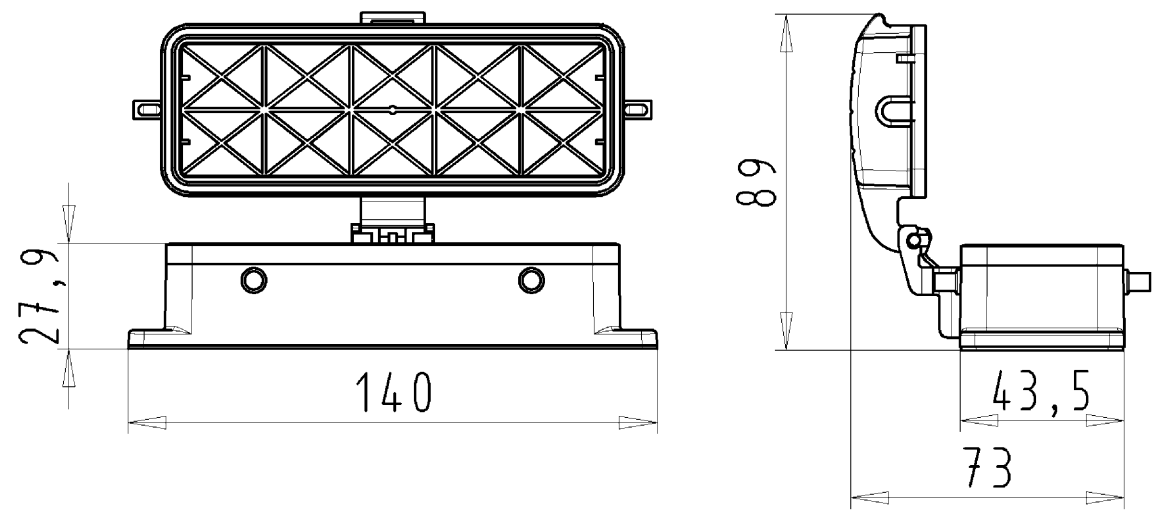


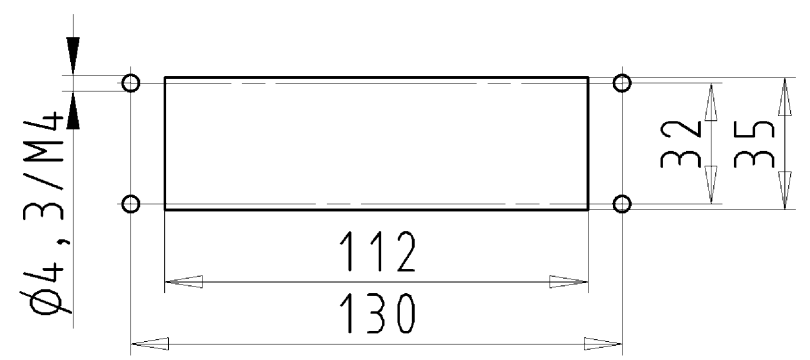
These dimensions will be especially checked at delivery
 Only inspection dimensions
 With ±E marked dimensions are only valid for internal use

Diese Maße werden bei Abnahme besonders geprüft
 Ausschließlich Prüfmaße
 Mit ±E gekennzeichnete Maße sind nur für interne Zwecke gültig



70.325.2428.0	BAS GOT GE 24 A
Bestellnummer /Order number	Typ /Type

Weitere Daten siehe KATALOG oder eKatalog. www.wieland-electric.com
 Additional data see CATALOG or eCatalog. www.eshop.wieland-electric.com



Bohrbild
/Cut out

Tolerierung Size ISO 14405 (E) / Tolerance system Size ISO 14405 (E). (This ISO-standard describes the envelope principle. According to the envelope principle the deviations of form and parallelism are limited by the size tolerances).		ja/yes <input checked="" type="checkbox"/> Stoffverbots- und Deklarationsliste nach UU-TQM-05/03 ist einzuhalten. Conformity with Wieland document UU-TQM-05/03 (list of prohibited / declarable hazardous substances) to be declared!	
Freitoleranz nach General tolerance		CAD - Zeichnung, keine manuellen Änderungen CAD - drawing, no manual modifications allowed	1. Verwendung: First Use:
Blatt: 1 von 1 Sheet: 1 of 1		Zeichnung Nr./Drawing No.	
70.325.2428.0 13K		Index	
Maße in mm/Dimensions are in mm			
Werkstoff/Material Aluminium beschichtet/coated grau/grey		2013 gezeichnet drawn 26.06. geprüft checked Normgepr. Stand. check	Name Dvetsch T.
Vol. mm³		Ersatz für/Replacement for: -	
Änderung/Revision		Type revos BASIC	Benennung/Titel GEHAEUSEUNTERTEIL Baugröße 24 offen mit Klappdeckel OPEN HOUSING size 24 with protective cover

Weitergabe sowie Vervielfältigung dieses Dokuments, Verwertung und Mitteilung seines Inhalts sind verboten, soweit nicht ausdrücklich gestattet.
 The reproduction, distribution and utilization of this document as well as the communication of its contents to others without express authorization is prohibited.

703252428013K_2_CADW3028_Treschan 2013-09-20T11:20:28 1.000

X-ON Electronics

Largest Supplier of Electrical and Electronic Components

Click to view similar products for [Accessories for Robotics and RC category](#):

Click to view products by [Wieland manufacturer](#):

Other Similar products are found below :

[56T705](#) [01.001.6453.0](#) [CW30101A](#) [CW31701A](#) [6G38EC](#) [FB22001A](#) [FB30601A](#) [9501](#) [121587-0026](#) [128-26-5](#) [1367251-2](#) [MS600-2-XP-1A](#)
[MS-602-GEE-14-07C](#) [MS90376-14R](#) [C72205](#) [229A676-18](#) [229A676-20](#) [KA-89-82](#) [CB20201X](#) [KC-89-104](#) [CB30601A](#) [CB31201A](#) [236-](#)
[600](#) [CBC120210-752](#) [KN-89-87-M07](#) [910401X241XX](#) [28-3426](#) [98.291.1000.0](#) [FB11801A](#) [192900-0565](#) [SW20801A](#) [229A677-6](#) [267B86-6](#)
[278B27-4](#) [278B27-6](#) [CW104-01A](#) [CW12001A](#) [CW6210201A](#) [MIW4](#) [J605](#) [KC-89-66](#) [CB11801A](#) [CB20401A](#) [CB21007C](#) [CB21601A](#)
[CB30201C](#) [CB30601C](#) [CB31301D](#) [4133627-09SK01 REV A](#) [Z4.102.2080.0](#)