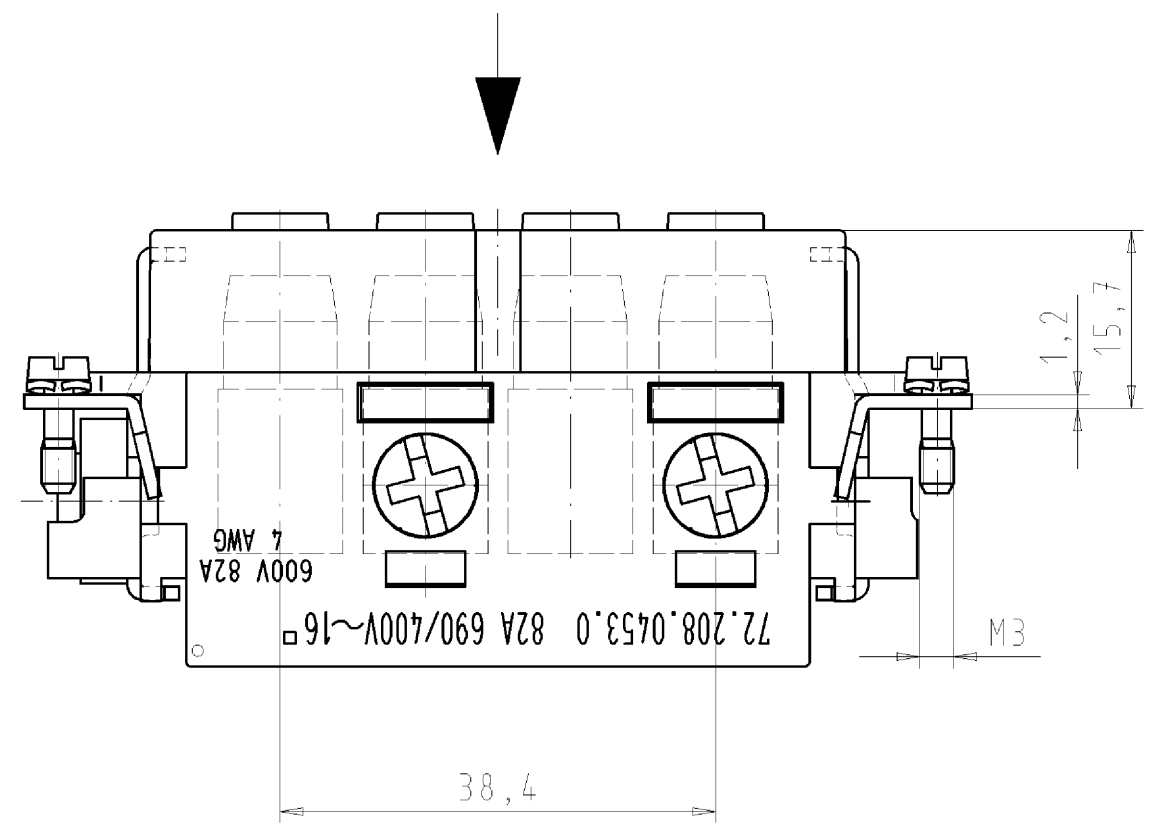
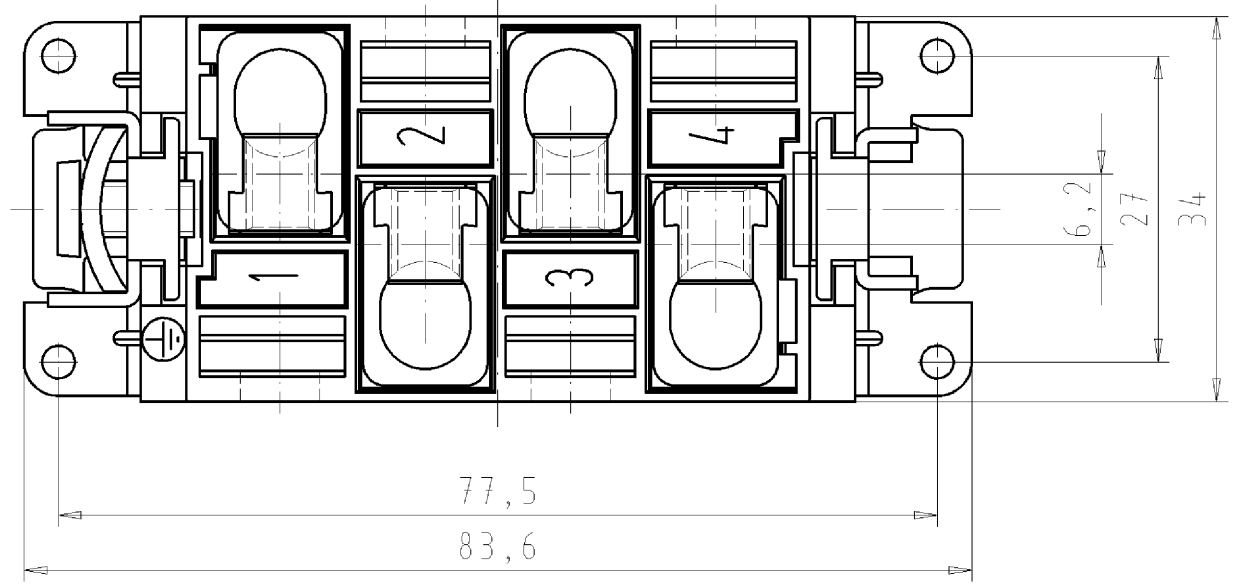
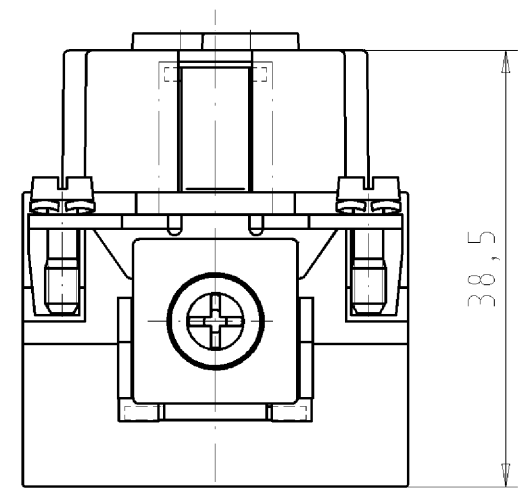
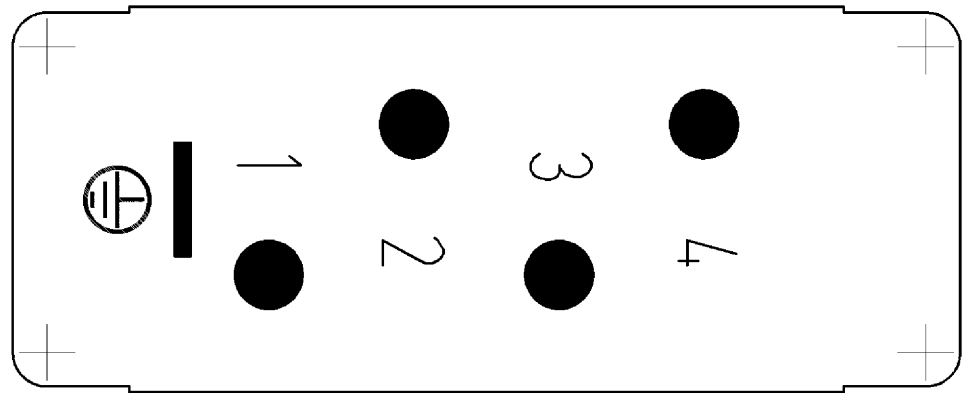


These dimensions will be especially checked at delivery  
Only inspection dimensions  
With /E marked dimensions are only valid for internal use

Diese Maße werden bei Abnahme besonders geprüft  
Ausschließlich Prüfmaße  
Mit /E gekennzeichnete Maße sind nur für interne Zwecke gültig



Ansicht in Pfeilrichtung  
view in arrow direction



Technische Daten  
Technical Data

	CSA
Bemessungsspannung rated voltage	600 V
Bemessungsstrom rated current	20A max, 12 AWG
Anschlußbereich connection range	82A max, 4 AWG
Kontaktbasismaterial contact basis material	Messing brass
Diffusionssperre diffusion barrier	ja yes
Kontaktoberfläche contact surface	versilbert silver-plated
Isoliermaterial insulating material	Polyamid polyamide

Weitere Daten siehe Katalog  
further data see catalog

Tolerierung nach DIN 7167/Tolerance system acc. to DIN 7167. (This DIN-standard describes the envelope principle. According to the envelope principle the deviations of form and parallelism are limited by the size tolerances).		ja/yes <input checked="" type="checkbox"/> Stoffverbots- und Deklarationsliste nach UU-TQM-05/03 ist einzuhalten. Conformity with Wieland document UU-TQM-05/03 (list of prohibited / declarable hazardous substances) to be declared!	
Freitoleranz nach General tolerance		CAD - Zeichnung, keine manuellen Änderungen CAD - drawing, no manual modifications allowed	1. Verwendung: First Use: -
Blatt: 1 von 1 Sheet: of 1		Zeichnung Nr./Drawing No. Index	
72.208.0453.0 01K b		Maße in mm/Dimensions are in mm	
Werkstoff/Material		2004 Tag/Date	Name
/		gezeichnet drawn	26.04. Schmitt J.
/ Maßstab/Scale		geprüft checked	-
/		Normgepr. Stand. check	-
/ Vol. mm <sup>3</sup> Ofl./Surf. mm <sup>2</sup>		Ersatz für/Replacement for: -	
b	24.06.2009/	Type	
a	21.09.2006/	Benennung/Title	
Index	Datum / Blatt Date / Sheet	BUCHSENTEILE	
Änderung/Revision		Polzahl 4 82A 400/690V/6kV/3 VDE 0110 16mm <sup>2</sup> Sockerinsert pole 4	

Weitergabe sowie Vervielfältigung dieses Dokuments, Verwertung und Mitteilung seines Inhalts sind verboten, soweit nicht ausdrücklich gestattet.  
The reproduction, distribution and utilization of this document as well as the communication of its contents to others without express authorization is prohibited.

722080453001K\_4\_CADW2032\_minwald 2009-06-24T14:00:32 1.000

## X-ON Electronics

Largest Supplier of Electrical and Electronic Components

*Click to view similar products for [wieland](#) manufacturer:*

Other Similar products are found below :

[57.504.0053.7](#) [57.904.4955.0](#) [57.904.7455.0](#) [57.910.6153](#) [01.001.6553.0](#) [01.112.1453](#) [02.125.1600.0](#) [CWD012-5](#) [CWD012-L](#) [CWD02-A](#)  
[CWD02-D](#) [CWD02-H](#) [CWD02-K](#) [CWD02-M](#) [CWD02-Q](#) [CWD02-R](#) [CWD02-U](#) [CWD02-W](#) [CWD02-Y](#) [CWD03+](#) [CWD03-P](#)  
[70.105.1653.3](#) [70.331.1628.0](#) [70.340.1028.0](#) [70.343.2428.0](#) [70.353.4835.1](#) [70.355.2435.1](#) [70.364.4828.0](#) [70.372.1035.0](#) [70.372.4835.1](#)  
[70.372.4835.3](#) [70.400.3240.0](#) [70.500.4853.0](#) [70.810.1053.0](#) [70.955.2453.3](#) [71.321.1028.0](#) [71.350.1028.0](#) [72.250.1628.2](#) [72.250.2428.2](#)  
[72.250.2435.2](#) [72.301.1653.9](#) [72.325.1628.0](#) [72.353.1635.0](#) [73.352.6428](#) [73.353.4028.1](#) [73.363.6428.0](#) [77.340.1635.0](#) [78.111.0453.0](#)  
[78.903.0153.0](#) [78.914.0253.0](#)