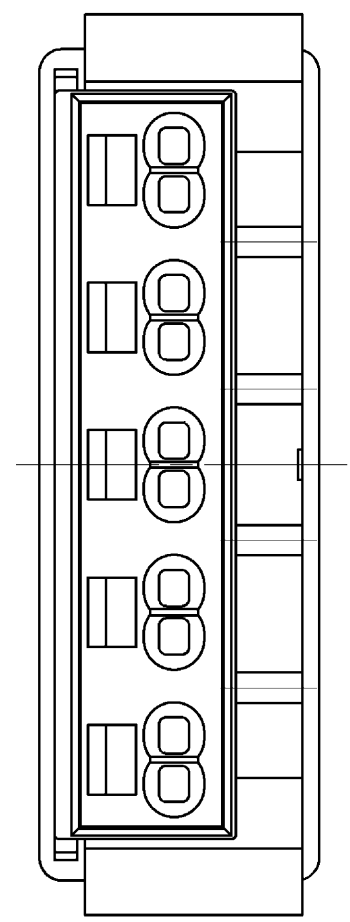
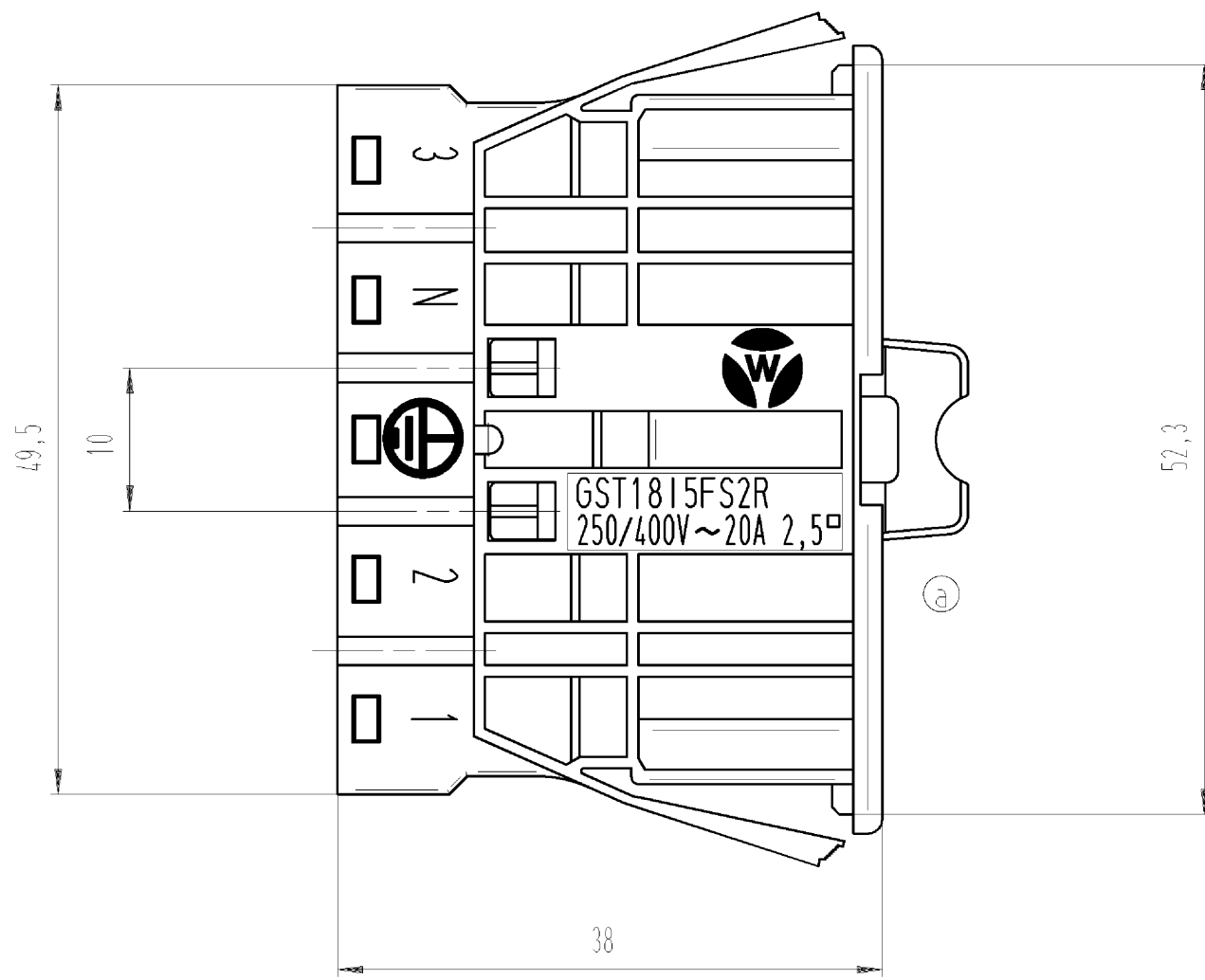


Gehäuseausschnitt

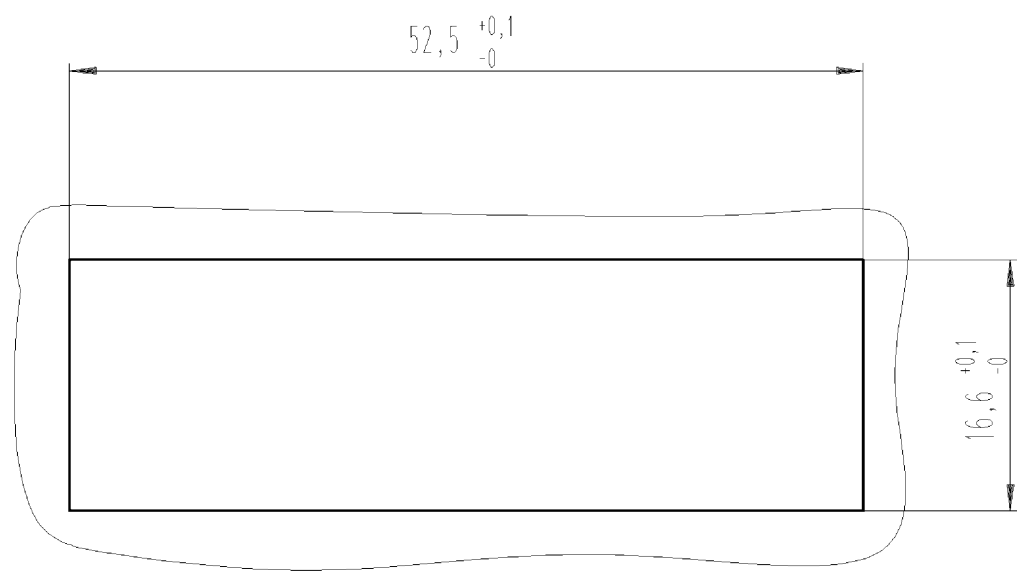
Blechdicke 0,5 - 1,5 mm

section of housing

Material thickness 0,5 - 1,5 mm



Weitere Daten siehe Katalog
further data see catalog



Teilenummer part-no.		Farbe colour		Typ type	
92.052.9658.0		weiß/white		GST1815F S2 R V ws	
92.052.9658.1		schwarz/black		GST1815F S2 R V sw	
Tolerierung nach DIN 7167/Tolerance system acc. to DIN 7167. (This DIN-standard describes the envelope principle. According to the envelope principle the deviations of form and parallelism are limited by the size tolerances).				ja/yes <input checked="" type="checkbox"/> Stoffverbots- und Deklarationsliste nach UU-TOM-05/03 ist einzuhalten. Conformity with Wieland document UU-TOM-05/03 (list of prohibited / declarable hazardous substances) to be declared!	
Freitoleranz nach General tolerance		CAD - Zeichnung, keine manuellen Änderungen CAD - drawing, no manual modifications allowed		1. Verwendung: - First Use:	
/		Werkstoff/Material		Blatt: 1 von 1 Sheet: of 1	
/		2006 Tag/Date		Zeichnung Nr./Drawing No.	
/		Name		Index	
/		gezeichnet drawn		T 92.052.9658.0 01K a	
/		Maßstab/Scale		Maße in mm/Dimensions are in mm	
/		geprüft checked			
/		2:1			
/		Normgepr. Stand. check			
/		Vol. mm ³ Ofl./Surf. mm ²		Ersatz für/Replacement for: -	
/		wieland		Type	
/		a 30.04.2013/		Benennung/Tittle	
/		Index Datum / Blatt Date / Sheet		STECKERTEIL	
/		Änderung/Revision		Federkraftanschluß/spring loaded, Snap in	
		Elektrische Verbindungen		250/400V AC 20A 2,5qmm	

Weitergabe sowie Vervielfältigung dieses Dokuments, Verwertung und Mitteilung seines Inhalts sind verboten, soweit nicht ausdrücklich gestattet. Die Reproduktion, Distribution und Nutzung dieses Dokuments sowie die Kommunikation der Inhalte mit anderen ohne ausdrückliche Genehmigung ist untersagt.

920529658001K_2 CADW3030_Lunz 2013-04-30T11:51:04 1.000

X-ON Electronics

Largest Supplier of Electrical and Electronic Components

Click to view similar products for [AC Power Entry Modules](#) category:

Click to view products by [Wieland](#) manufacturer:

Other Similar products are found below :

[0098.0050](#) [6-1609987-9](#) [6167.0002](#) [7-6609955-2](#) [FN389-4-22](#) [FN9233ER-12-06](#) [FN9233S1-10-06](#) [FN9233S1-8-06](#) [FN9233S1B-8-06](#)
[FN9233S1R-1-06](#) [FN9233S1R-12-06](#) [FN9233SB-1-06](#) [FN9233SB-12-06](#) [FN9233SB-8-06](#) [FN9233SR-10-06](#) [FN9233SR-3-06](#) [FN9244B-15-06](#)
[HI](#) [FN9244EB-3-06](#) [FN9244EB-8-06](#) [FN9244ER-15-06](#) [FN9244ER-8-06](#) [FN9244ES1-8-06](#) [FN9244ESB-8-06](#) [FN9244EU-6-06](#)
[FN9244R-12-06](#) [FN9244R-3-07](#) [FN9244R-8-06](#) [FN9244S1-10-06](#) [FN9244S1-12-06](#) [FN9244S1-3-06](#) [FN9244S1B-6-06](#) [FN9244S1R-3-06](#)
[FN9244S-6-06](#) [FN9244SB-10-06](#) [FN9244SB-6-06](#) [FN9244SB-8-06](#) [FN9244SR-10-06](#) [FN9244SR-6-06](#) [FN9244U-3-06](#) [FN9244U-8-06](#)
[FN9260A-6-06](#) [PE00SSSXB](#) [Fuse-H-EUR-1](#) [Fuse-H-USA-1](#) [PM00XD000](#) [PS0SSDBX0](#) [PS0SXSH3B](#) [A-0701-HT-H](#) [RAPC3FG](#) [15EJMS8](#)