



**wieland**

Elektrische  
Verbindungen



**ST 18  
ST 17  
Steckverbinder-  
Systeme**

**Komponenten**

**Kompakt-Steckverbinder**  
**ST 18/3-7polig 250 V, 250/400 V**

**Mini-Kompakt-Steckverbinder**  
**ST 17/2-, 3 und 4polig 250 V**

# INHALT

## **Kompakt-Steckverbinder ST 18/3polig 250 V**

- Schraubausführung
- Löttausführung
- Crimpausführung
- Buchsen/Stecker für „Snap-in-Montage“
- Konfektioniert mit Leitung
- Zwischenkupplungen/Verteilungen
- Zubehör

## **Kompakt-Steckverbinder ST 18/4polig 250 / 400 V**

- Schraubausführung
- Löttausführung
- Crimpausführung

## **Kompakt-Steckverbinder ST 18/5polig 250 / 400 V**

- Schraubausführung
- Löttausführung
- Crimpausführung
- Verteilungen

## **Kompakt-Steckverbinder ST 18/6polig 250 / 400 V**

- Schraubausführung
- Löttausführung
- Crimpausführung

## **Kompakt-Steckverbinder ST 18/7polig 250 / 400 V**

- Schraubausführung
- Löttausführung
- Crimpausführung

## **Mini-Kompakt-Steckverbinder ST 17/2polig 250 V**

- Schraubausführung
- Löttausführung
- Buchsen/Stecker für „Snap-in-Montage“
- Konfektioniert mit Leitung
- Verteilungen

## **Mini-Kompakt-Steckverbinder ST 17/3polig 250 V**

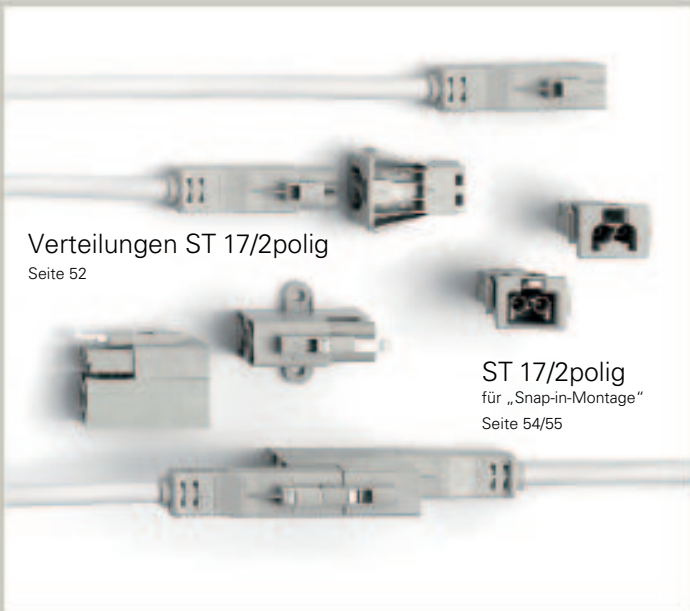
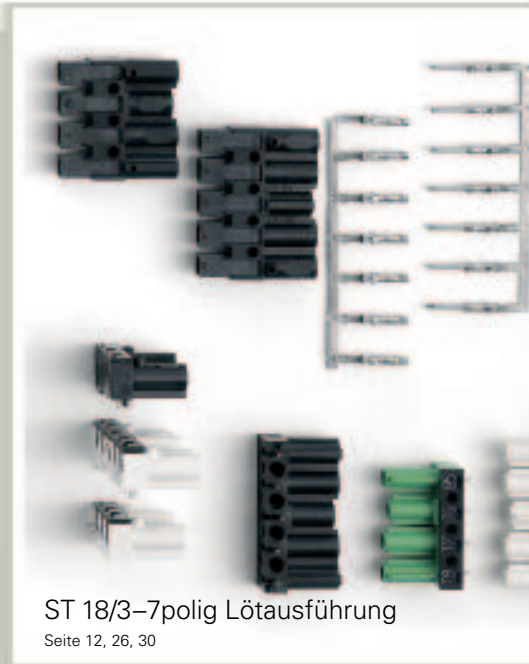
- Buchsen/Stecker für „Snap-in-Montage“
- Konfektioniert mit Leitung
- Zwischenkupplung

## **Mini-Kompakt-Steckverbinder ST 17/4polig 250 V**

- Buchsen/Stecker für „Snap-in-Montage“
- Konfektioniert mit Leitung
- Zwischenkupplung
- Zubehör

## **Inhaltsverzeichnis**

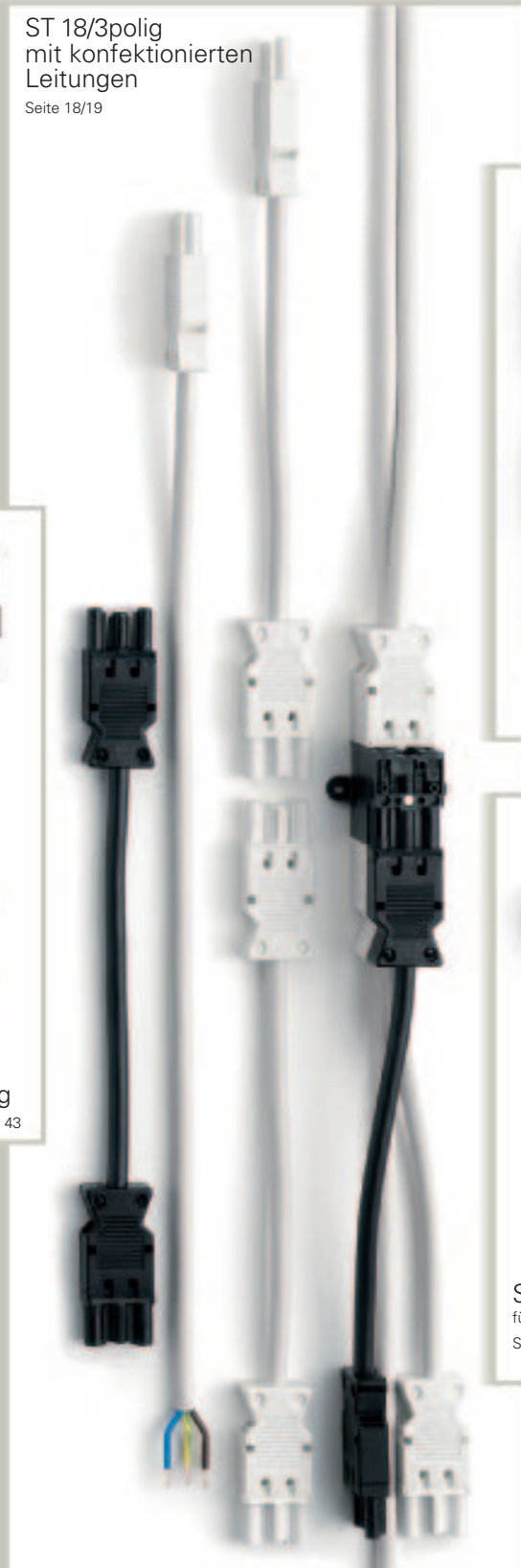
**Kompakt-Steckverbinder für Schnellmontage ST 18/3–7polig, 250 V, 250/400 V**  
**Mini-Kompakt-Steckverbinder für Schnellmontage ST 17/2–4polig, 250 V**



# ST 18/ST 17

ST 18/3polig  
mit konfektionierten  
Leitungen

Seite 18/19

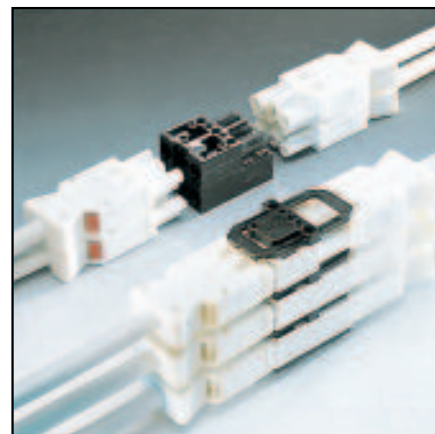


# Kompakt-Steckverbinder für Schnellmontage 3-7polig System ST 18 250 V, 250 / 400 V, 16 A



Alle Pole werden gleichzeitig gesteckt. Schutzleiter voreilend. Die spannungsführenden Teile sind im gesteckten und ungesteckten Zustand auch gegen zufälliges Berühren geschützt.

Ein Sortiment von Verteilerkupplungen ermöglicht den Aufbau eines ganzen Netzes auf engstem Raum. Mit dazu eingerichteten Steckverbindern ist auch hier eine Verriegelung gesichert.



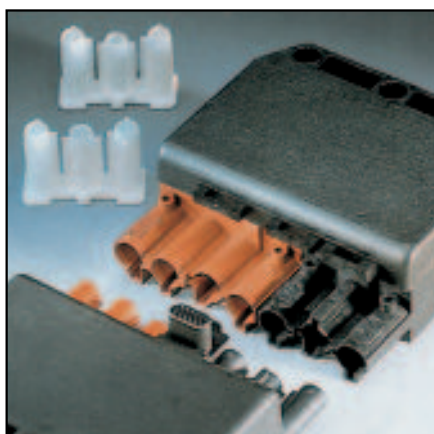
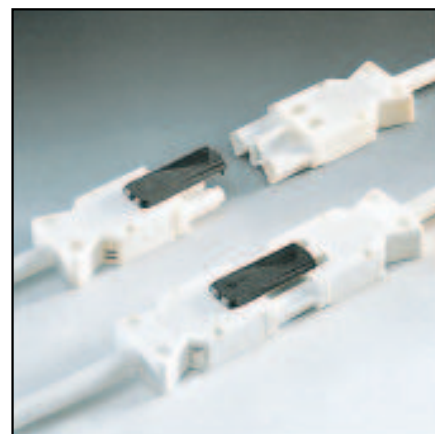
Buchsen und Stecker haben normalerweise einen Klemmenanschluß pro Pol. Jedoch gibt es sie auch mit zwei unabhängig voneinander wirksamen Klemmenstellen, z. B. für Durchgangsverdrahtungen von Lichtbändern, für Querverbindungen oder zusätzliche Abgänge.

Alle 3- bis 7poligen Steckverbinder können mit Verriegelungen geliefert werden. Deren Zugentlastungsoberteile sind mit Rastnocke (Steckerteil) bzw. Rastöse (Buchsenteil) versehen. Beim Zusammenstecken von Buchsen- und Steckerteil verrastet die mit der Hand lösbare Verriegelung automatisch. Die im Zubehör angebotene Zusatzabdeckung macht die Verriegelung nur mit Werkzeug lösbar.



Fehlsteckungen werden durch Kodierungen sicher verhindert. Unterschiedliche mechanische Kodierungen werden durch festgelegte Materialfarben zusätzlich gekennzeichnet; lediglich schwarze und weiße Teile sind miteinander kombinierbar.

Eine besonders flache Ausführung wird mit der 3poligen konfektionierten Version geliefert. Die Leitungen werden in Längen zwischen 0,5 m und 4 m (in 50-cm-Schritten) montiert. Kabelart HO5VV-F 3 G 1,5/2,5. Eine weitere Alternative ist die Crimpausführung mit flacher Zugentlastung.

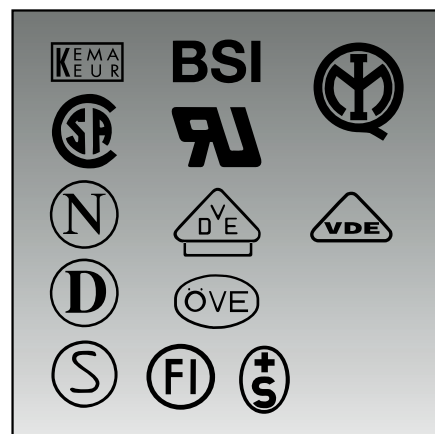


Das Zugentlastungsoberteil ist gleichzeitig Abdeckung des Klemmenraums und der Klemmschrauben.

Schutzart: IP 20

Das für eine Durchgangsverdrahtung nicht genutzte Buchsenteil kann mit einem Verschlussstück gegen nicht bestimmungsgemäßen Gebrauch gesichert werden.

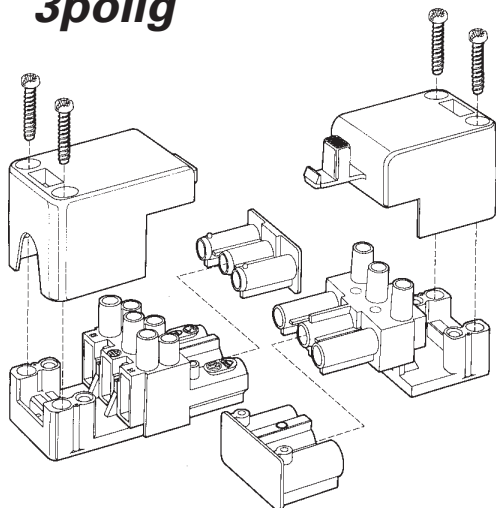
Eine Reihe von Zulassungen machen das Steckverbindersystem weltweit anwendbar. Zulassungen nach nationalen Normen liegen für das gesamte europäische Ausland einschließlich EFTA-Länder sowie für Übersee vor. Als Steckverbindersystem im Sinne der Definition deutscher Normen, z. B. VDE 0627, ist ST 18 (im Gegensatz zu GST 18) nicht dafür vorgesehen, unter Spannung betätigt – gesteckt oder gezogen – zu werden. Die Verriegelung der Steckverbinder schützt vor unbeabsichtigtem Lösen der Teile.



250 V, 250 / 400 V, 16 A

# ST 18

## Schraubausführung 3polig

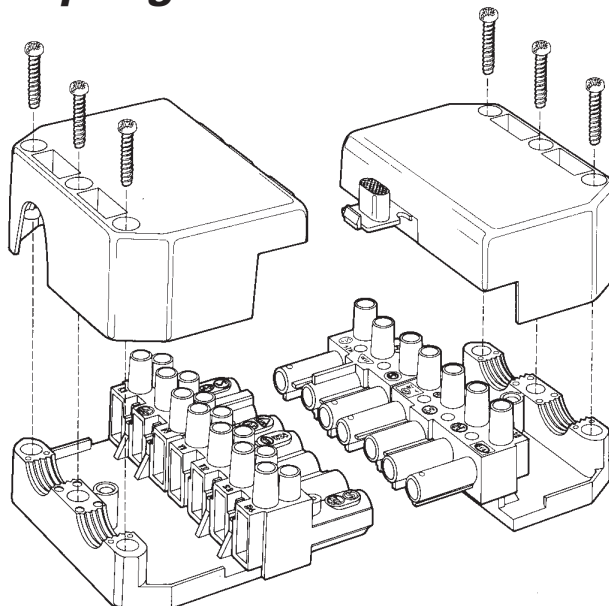


Buchenteil mit doppeltem Klemmenanschluß und Zugentlastungs- ober- und unterteil

Verschlußstück

Steckerteil mit einfachem Anschluß und Zugentlastungs- ober- und unterteil

## Schraubausführung 7polig



Buchenteil mit doppeltem Klemmenanschluß und Zugentlastungs- ober- und unterteil

Steckerteil mit einfachem Klemmenanschluß und Zugentlastungs- ober- und unterteil

## Kodierung Buchenteil Steckerteil

**3polig** Farbe: schwarz  
Farbe: weiß



**3polig** Farbe: grün



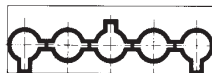
**4polig** Farbe: schwarz  
Farbe: weiß



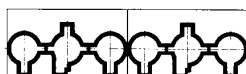
**4polig** Farbe: grün



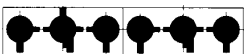
**5polig** Farbe: schwarz



**6polig** Farbe: schwarz/  
schwarz



Farbe: braun/  
schwarz



**7polig** Farbe: braun/  
schwarz



## Technische Daten

### Bemessungsspannung:

nach VDE 0110 Gr. C 250 V, 250/400 V  
(VDE 0110 Teil 1.4 KV 250 V, 250/400 V)

**Anschlußquerschnitt:** 0,5 – 2,5 mm<sup>2</sup>

**Bemessungsstrom:** 16 A

**Drehmoment für Klemmschrauben:** 0,5 – 0,7 Nm

**Dauertemperatur:** 70 °C Leitungen, 110 °C Buchsen- und Steckerteile

Schutzart: IP 20 nach EN 60529/DIN VDE 0470 Teil 1/11.92

Werkstoffe:

Isolierteile, Zugentlastungsoberteil und -unterteil: thermoplastischer Kunststoff

Kontaktteile: Messing oberflächenveredelt  
Klemmschrauben und Kreuzschlitz-Schrauben für die Zugentlastung: Stahl galv. verzinkt und chromatiert.

**Zulassung:** VDE 0627; SEV; KEMA (jedoch ohne Crimpanschlüsse); weitere Zulassungen auf Anfrage.

### Anwendungsbereich:

Zum Verbinden von Baugruppen, Bauteilen in oder an Betriebsmitteln in industriellen Anlagen! Zum Verbinden in Meß-, Regel- und Steuerstromkreisen. Diese Norm gilt nicht für Steckverbinder in oder an Betriebsmitteln mit eigenen sicherheitstechnischen Festlegungen.

**Achtung: Nicht geeignet zum Verbinden in Installationssystemen, z.B. in Möbeln, Installationshohlräumen wie Doppelböden, abgehängten Decken, usw.**

Bitte fordern Sie hierzu unsere Prospekte der Baureihe *gESIS CON* an.

# ST 18/3polig Buchsenteile

	<b>Klemmenanschluß: einfach</b>			<b>Klemmenanschluß: einfach</b>			<b>Klemmenanschluß: doppelt</b>			<b>Klemmenanschluß: doppelt</b>			
	Zugentlastung: für PVC-Schlauchleitung 1 x Rundleitung Ø 6,5–8,3 mm			Zugentlastung: für PVC-Schlauchleitung 1 x Rundleitung Ø 6,5–8,3 mm 2 x Rundleitung Ø 5,5–7,2 mm 1 x Flachleitung 4,6 x 8,1 mm			Zugentlastung: für PVC-Schlauchleitung 1 x Rundleitung Ø 6,5–8,3 mm			Zugentlastung: für PVC-Schlauchleitung 1 x Rundleitung Ø 6,5–8,3 mm 2 x Rundleitung Ø 5,5–7,2 mm 1 x Flachleitung 4,6 x 8,1 mm			
	Abmantellänge: 28 mm Abisolierlänge: 7 mm			Abmantellänge: 28 mm Abisolierlänge: 7 mm			Abmantellänge: 28 mm Abisolierlänge: 7 mm			Abmantellänge: 28 mm Abisolierlänge: 7 mm			
Farbe	Bestell-Nr.	VPE	Brutto DM/100	Bestell-Nr.	VPE	Brutto DM/100	Bestell-Nr.	VPE	Brutto DM/100	Bestell-Nr.	VPE	Brutto DM/100	
<b>Abbildung in montiertem Zustand</b>													
	schwarz weiß grün/schwarz <sup>1)</sup>	<b>Buchsenteil</b> unmontiert mit Zugentlastung <b>ohne</b> Verriegelung			<b>Buchsenteil</b> unmontiert mit Zugentlastung <b>ohne</b> Verriegelung			<b>Buchsenteil</b> unmontiert mit Zugentlastung <b>ohne</b> Verriegelung			<b>Buchsenteil</b> unmontiert mit Zugentlastung <b>ohne</b> Verriegelung		
		<b>93.931.3253.0</b>	200		<b>93.831.3253.0</b>	200		<b>93.931.3353.0</b>	200		<b>93.831.3353.0</b>	200	
		<b>93.931.3250.0</b>	200		<b>93.831.3250.0</b>	200		<b>93.931.3350.0</b>	200		<b>93.831.3350.0</b>	200	
	<b>93.931.3750.0</b>	200		<b>93.831.3750.0</b>	200								
schwarz weiß grün/schwarz <sup>1)</sup>	<b>Buchsenteil</b> unmontiert mit Zugentlastung <b>mit</b> Verriegelung			<b>Buchsenteil</b> unmontiert mit Zugentlastung <b>mit</b> Verriegelung			<b>Buchsenteil</b> unmontiert mit Zugentlastung <b>mit</b> Verriegelung			<b>Buchsenteil</b> unmontiert mit Zugentlastung <b>mit</b> Verriegelung			
	<b>93.931.4253.0</b>	200		<b>93.831.4253.0</b>	200		<b>93.931.4353.0</b>	200		<b>93.831.4353.0</b>	200		
	<b>93.931.4250.0</b>	200		<b>93.831.4250.0</b>	200		<b>93.931.4350.0</b>	200		<b>93.831.4350.0</b>	200		
	<b>93.931.4750.0</b>	200		<b>93.831.4750.0</b>	200								
Farbe	Bestell-Nr.	VPE	Brutto DM/100	Bestell-Nr.	VPE	Brutto DM/100	Bestell-Nr.	VPE	Brutto DM/100	Bestell-Nr.	VPE	Brutto DM/100	
schwarz weiß grün													
	<b>Buchsenteil</b>			<b>Buchsenteil</b>			<b>Buchsenteil</b>			<b>Buchsenteil</b>			
	<b>93.031.3253.0</b>	200		<b>93.031.3253.0</b>	200		<b>93.031.3353.0</b>	200		<b>93.031.3353.0</b>	200		
	<b>93.031.3250.0</b>	200		<b>93.031.3250.0</b>	200		<b>93.031.3350.0</b>	200		<b>93.031.3350.0</b>	200		
	<b>93.031.3750.0</b>	200		<b>93.031.3750.0</b>	200								
schwarz weiß													
	<b>Zugentlastung ohne</b> Verriegelung, Unter- und Oberteil			<b>Zugentlastung ohne</b> Verriegelung, Unter- und Oberteil			<b>Zugentlastung ohne</b> Verriegelung, Unter- und Oberteil			<b>Zugentlastung ohne</b> Verriegelung, Unter- und Oberteil			
	<b>Z7.410.8153.0</b>	200		<b>Z7.410.5153.0</b>	200		<b>Z7.410.8253.0</b>	200		<b>Z7.410.5253.0</b>	200		
	<b>Z7.410.8150.0</b>	200		<b>Z7.410.5150.0</b>	200		<b>Z7.410.8250.0</b>	200		<b>Z7.410.5250.0</b>	200		
schwarz weiß													
	<b>Zugentlastung mit</b> Verriegelung, Unter- und Oberteil			<b>Zugentlastung mit</b> Verriegelung, Unter- und Oberteil			<b>Zugentlastung mit</b> Verriegelung, Unter- und Oberteil			<b>Zugentlastung mit</b> Verriegelung, Unter- und Oberteil			
	<b>Z7.410.8553.0</b>	200		<b>Z7.410.5553.0</b>	200		<b>Z7.410.8453.0</b>	200		<b>Z7.410.5453.0</b>	200		
	<b>Z7.410.8550.0</b>	200		<b>Z7.410.5550.0</b>	200		<b>Z7.410.8450.0</b>	200		<b>Z7.410.5450.0</b>	200		

<sup>1)</sup> Buchsenteil grün, Zugentlastung schwarz (Achtung: Kodierung beachten!)

<sup>1)</sup> Buchsenteil grün, Zugentlastung schwarz (Achtung: Kodierung beachten!)



# ST 18/3polig Steckerteile

250 V, 16 A

# ST 18/3

## Klemmenanschluß: einfach

Zugentlastung:  
für PVC-Schlauchleitung  
1 x Rundleitung Ø 6,5–8,3 mm

Abmantellänge: 28 mm  
Abisolierlänge: 7 mm

## Klemmenanschluß: einfach

Zugentlastung:  
für PVC-Schlauchleitung  
1 x Rundleitung Ø 6,5–8,3 mm  
2 x Rundleitung Ø 5,5–7,2 mm  
1 x Flachleitung 4,6 x 8,1 mm

Abmantellänge: 28 mm  
Abisolierlänge: 7 mm

## Klemmenanschluß: doppelt

Zugentlastung:  
für PVC-Schlauchleitung  
1 x Rundleitung Ø 6,5–8,3 mm

Abmantellänge: 28 mm  
Abisolierlänge: 7 mm

## Klemmenanschluß: doppelt

Zugentlastung:  
für PVC-Schlauchleitung  
1 x Rundleitung Ø 6,5–8,3 mm  
2 x Rundleitung Ø 5,5–7,2 mm  
1 x Flachleitung 4,6 x 8,1 mm

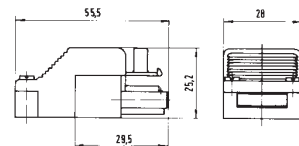
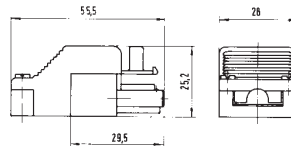
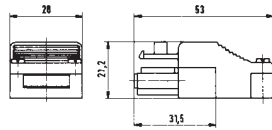
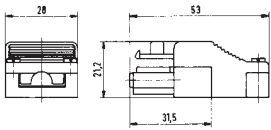
Abmantellänge: 28 mm  
Abisolierlänge: 7 mm

Bestell-Nr. VPE Brutto DM/100

Bestell-Nr. VPE Brutto DM/100

Bestell-Nr. VPE Brutto DM/100

Bestell-Nr. VPE Brutto DM/100



**Steckerteil** unmontiert  
mit Zugentlastung **ohne** Verriegelung  
**93.932.3353.0** 200  
**93.932.3350.0** 200  
**93.932.3750.0** 200

**Steckerteil** unmontiert  
mit Zugentlastung **mit** Verriegelung  
**93.932.4353.0** 200  
**93.932.4350.0** 200  
**93.932.4750.0** 200

**Steckerteil** unmontiert  
mit Zugentlastung **ohne** Verriegelung  
**93.832.3353.0** 200  
**93.832.3350.0** 200  
**93.832.3750.0** 200

**Steckerteil** unmontiert  
mit Zugentlastung **mit** Verriegelung  
**93.832.4353.0** 200  
**93.832.4350.0** 200  
**93.832.4750.0** 200

**Steckerteil** unmontiert  
mit Zugentlastung **ohne** Verriegelung  
**93.932.6353.0** 200  
**93.932.6350.0** 200

**Steckerteil** unmontiert  
mit Zugentlastung **mit** Verriegelung  
**93.932.7353.0** 200  
**93.932.7350.0** 200

**Steckerteil** unmontiert  
mit Zugentlastung **ohne** Verriegelung  
**93.832.6353.0** 200  
**93.832.6350.0** 200

**Steckerteil** unmontiert  
mit Zugentlastung **mit** Verriegelung  
**93.832.7353.0** 200  
**93.832.7350.0** 200

Bestell-Nr. VPE Brutto DM/100

Bestell-Nr. VPE Brutto DM/100

Bestell-Nr. VPE Brutto DM/100

Bestell-Nr. VPE Brutto DM/100



**Steckerteil**  
**93.032.3353.0** 200  
**93.032.3350.0** 200  
**93.032.3750.0** 200

**Steckerteil**  
**93.032.3353.0** 200  
**93.032.3350.0** 200  
**93.032.3750.0** 200

**Steckerteil**  
**93.032.6353.0** 200  
**93.032.6350.0** 200

**Steckerteil**  
**93.032.6353.0** 200  
**93.032.6350.0** 200



**Zugentlastung ohne** Verriegelung,  
Unter- und Oberteil  
**Z7.410.8153.0** 200  
**Z7.410.8150.0** 200

**Zugentlastung mit** Verriegelung,  
Unter- und Oberteil  
**Z7.410.8353.0** 200  
**Z7.410.8350.0** 200

**Zugentlastung ohne** Verriegelung,  
Unter- und Oberteil  
**Z7.410.5153.0** 200  
**Z7.410.5150.0** 200

**Zugentlastung mit** Verriegelung,  
Unter- und Oberteil  
**Z7.410.5353.0** 200  
**Z7.410.5350.0** 200

**Zugentlastung ohne** Verriegelung,  
Unter- und Oberteil  
**Z7.410.8253.0** 200  
**Z7.410.8250.0** 200

**Zugentlastung mit** Verriegelung,  
Unter- und Oberteil  
**Z7.410.3453.0** 200  
**Z7.410.3450.0** 200

**Zugentlastung ohne** Verriegelung,  
Unter- und Oberteil  
**Z7.410.5253.0** 200  
**Z7.410.5250.0** 200

**Zugentlastung mit** Verriegelung,  
Unter- und Oberteil  
**Z7.410.3353.0** 200  
**Z7.410.3350.0** 200

<sup>1)</sup> Steckerteil grün, Zugentlastung schwarz  
(Achtung: Kodierung beachten!)

<sup>1)</sup> Steckerteil grün, Zugentlastung schwarz  
(Achtung: Kodierung beachten!)

Die fettgedruckten Bestellnummern sind kurzfristig lieferbar. Die Lieferung erfolgt in unmontiertem Zustand.

# ST 18/3polig Buchsenteile

	<b>Klemmenanschluß: einfach</b>				<b>Klemmenanschluß: einfach</b>				<b>Klemmenanschluß: doppelt</b>				<b>Klemmenanschluß: doppelt</b>			
	Zugentlastung mit Schraubführung und Fixierzapfen: für PVC-Schlauchleitung 1 x Rundleitung Ø 6,5–8,3 mm*				Zugentlastung mit Schraubführung und Fixierzapfen: für PVC-Schlauchleitung 1 x Rundleitung Ø 5,5–8,3 mm 2 x Rundleitung Ø 5,5–7,2 mm 1 x Flachleitung 3,8 x 6,4 mm 4,6 x 8,1 mm				Zugentlastung mit Schraubführung und Fixierzapfen: für PVC-Schlauchleitung 1 x Rundleitung Ø 6,5–8,3 mm*				Zugentlastung mit Schraubführung und Fixierzapfen: für PVC-Schlauchleitung 1 x Rundleitung Ø 5,5–8,3 mm 2 x Rundleitung Ø 5,5–7,2 mm 1 x Flachleitung 3,8 x 6,4 mm 4,6 x 8,1 mm			
	Abmantellänge: 28 mm Abisolierlänge: 7 mm				Abmantellänge: 28 mm Abisolierlänge: 7 mm				Abmantellänge: 28 mm Abisolierlänge: 7 mm				Abmantellänge: 28 mm Abisolierlänge: 7 mm			
Farbe	Bestell-Nr.	VPE	Brutto DM/100	Bestell-Nr.	VPE	Brutto DM/100	Bestell-Nr.	VPE	Brutto DM/100	Bestell-Nr.	VPE	Brutto DM/100	Bestell-Nr.	VPE	Brutto DM/100	
<b>Abbildung in montiertem Zustand</b>																
	<b>Buchsenteil</b> unmontiert mit Zugentlastung <b>ohne</b> Verriegelung				<b>Buchsenteil</b> unmontiert mit Zugentlastung <b>ohne</b> Verriegelung				<b>Buchsenteil</b> unmontiert mit Zugentlastung <b>ohne</b> Verriegelung				<b>Buchsenteil</b> unmontiert mit Zugentlastung <b>ohne</b> Verriegelung			
schwarz	93.933.3253.0	200		93.833.3253.0	200		93.933.3353.0	200		93.833.3353.0	200		93.832.3350.0	200		
weiß	93.933.3250.0	200		93.833.3250.0	200		93.933.3350.0	200		93.833.3350.0	200		93.832.3350.0	200		
grün/schwarz <sup>1)</sup>	93.933.3750.0	200		93.833.3750.0	200											
<b>Buchsenteil</b> unmontiert mit Zugentlastung <b>mit</b> Verriegelung				<b>Buchsenteil</b> unmontiert mit Zugentlastung <b>mit</b> Verriegelung				<b>Buchsenteil</b> unmontiert mit Zugentlastung <b>mit</b> Verriegelung				<b>Buchsenteil</b> unmontiert mit Zugentlastung <b>mit</b> Verriegelung				
schwarz	93.933.4253.0	200		93.833.4253.0	200		93.933.4353.0	200		93.833.4353.0	200		93.833.4350.0	200		
weiß	93.933.4250.0	200		93.833.4250.0	200		93.933.4350.0	200		93.833.4350.0	200		93.833.4350.0	200		
grün/schwarz <sup>1)</sup>	93.933.4750.0	200		93.833.4750.0	200											
Farbe	Bestell-Nr.	VPE	Brutto DM/100	Bestell-Nr.	VPE	Brutto DM/100	Bestell-Nr.	VPE	Brutto DM/100	Bestell-Nr.	VPE	Brutto DM/100	Bestell-Nr.	VPE	Brutto DM/100	
schwarz																
	<b>Buchsenteil</b>				<b>Buchsenteil</b>				<b>Buchsenteil</b>				<b>Buchsenteil</b>			
	93.031.3253.0	200		93.031.3253.0	200		93.031.3353.0	200		93.031.3353.0	200		93.031.3350.0	200		
weiß	93.031.3250.0	200		93.031.3250.0	200		93.031.3350.0	200		93.031.3350.0	200		93.031.3350.0	200		
grün	93.031.3750.0	200		93.031.3750.0	200											
schwarz																
	<b>Zugentlastung ohne</b> Verriegelung, Unter- und Oberteil				<b>Zugentlastung ohne</b> Verriegelung, Unter- und Oberteil				<b>Zugentlastung ohne</b> Verriegelung, Unter- und Oberteil				<b>Zugentlastung ohne</b> Verriegelung, Unter- und Oberteil			
weiß	Z7.419.2553.0	200		Z7.419.5253.0	200		Z7.419.2453.0	200		Z7.419.2853.0	200		Z7.419.2853.0	200		
	Z7.419.2553.2	200		Z7.419.5253.2	200		Z7.419.2453.2	200		Z7.419.2853.2	200		Z7.419.2853.2	200		
schwarz																
	<b>Zugentlastung mit</b> Verriegelung, Unter- und Oberteil				<b>Zugentlastung mit</b> Verriegelung, Unter- und Oberteil				<b>Zugentlastung mit</b> Verriegelung, Unter- und Oberteil				<b>Zugentlastung mit</b> Verriegelung, Unter- und Oberteil			
weiß	Z7.419.2153.0	200		Z7.419.5153.0	200		Z7.419.2253.0	200		Z7.419.2753.0	200		Z7.419.2753.0	200		
	Z7.419.2153.2	200		Z7.419.5153.2	200		Z7.419.2253.2	200		Z7.419.2753.2	200		Z7.419.2753.2	200		
<sup>1)</sup> Buchsenteil grün, Zugentlastung schwarz (Achtung: Kodierung beachten!)				<sup>1)</sup> Buchsenteil grün, Zugentlastung schwarz (Achtung: Kodierung beachten!)												
* Größere Zugentlastung auf Anfrage!								* Größere Zugentlastung auf Anfrage!								

# ST 18/3polig Steckerteile

250 V, 16 A

# ST 18/3

## Klemmenanschluß: einfach

Zugentlastung mit Schraub-  
führung und Fixierzapfen:  
für PVC-Schlauchleitung  
1 x Rundleitung Ø 6,5–8,3 mm\*

Abmantellänge: 28 mm  
Abisolierlänge: 7 mm

## Klemmenanschluß: einfach

Zugentlastung mit Schraub-  
führung und Fixierzapfen:  
für PVC-Schlauchleitung  
1 x Rundleitung Ø 5,5–8,3 mm  
2 x Rundleitung Ø 5,5–7,2 mm  
1 x Flachleitung 3,8 x 6,4 mm  
4,6 x 8,1 mm

Abmantellänge: 28 mm  
Abisolierlänge: 7 mm

## Klemmenanschluß: doppelt

Zugentlastung mit Schraub-  
führung und Fixierzapfen:  
für PVC-Schlauchleitung  
1 x Rundleitung Ø 6,5–8,3 mm\*

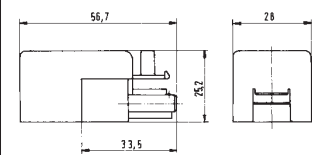
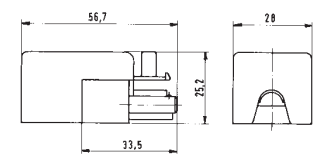
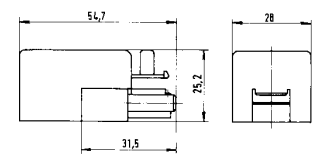
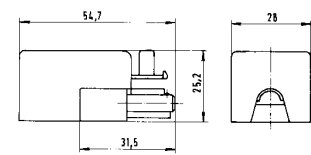
Abmantellänge: 28 mm  
Abisolierlänge: 7 mm

## Klemmenanschluß: doppelt

Zugentlastung mit Schraub-  
führung und Fixierzapfen:  
für PVC-Schlauchleitung  
1 x Rundleitung Ø 5,5–8,3 mm  
2 x Rundleitung Ø 5,5–7,2 mm  
1 x Flachleitung 3,8 x 6,4 mm  
4,6 x 8,1 mm

Abmantellänge: 28 mm  
Abisolierlänge: 7 mm

Bestell-Nr. VPE Brutto DM/100



**Steckerteil** unmontiert  
mit Zugentlastung **ohne** Verriegelung  
93.934.3353.0 200  
93.934.3350.0 200  
93.934.3750.0 200

**Steckerteil** unmontiert  
mit Zugentlastung **mit** Verriegelung  
**93.934.4353.0** 200  
**93.934.4350.0** 200  
93.934.4750.0 200

**Steckerteil** unmontiert  
mit Zugentlastung **ohne** Verriegelung  
93.834.3353.0 200  
93.834.3350.0 200  
93.834.3750.0 200

**Steckerteil** unmontiert  
mit Zugentlastung **mit** Verriegelung  
93.834.4353.0 200  
93.834.4350.0 200  
93.834.4750.0 200

**Steckerteil** unmontiert  
mit Zugentlastung **ohne** Verriegelung  
93.934.6353.0 200  
93.934.6350.0 200

**Steckerteil** unmontiert  
mit Zugentlastung **mit** Verriegelung  
93.934.7353.0 200  
93.934.7350.0 200

**Steckerteil** unmontiert  
mit Zugentlastung **ohne** Verriegelung  
93.834.6353.0 200  
93.834.6350.0 200

**Steckerteil** unmontiert  
mit Zugentlastung **mit** Verriegelung  
93.834.7353.0 200  
93.834.7350.0 200

Bestell-Nr. VPE Brutto DM/100



**Steckerteil**  
**93.032.3353.0** 200  
**93.032.3350.0** 200  
**93.032.3750.0** 200



**Steckerteil**  
**93.032.3353.0** 200  
**93.032.3350.0** 200  
**93.032.3750.0** 200



**Steckerteil**  
**93.032.6353.0** 200  
**93.032.6350.0** 200



**Steckerteil**  
**93.032.6353.0** 200  
**93.032.6350.0** 200



**Zugentlastung ohne** Verriegelung,  
Unter- und Oberteil  
**Z7.419.2553.0** 200  
**Z7.419.2553.2** 200

**Zugentlastung mit** Verriegelung,  
Unter- und Oberteil  
**Z7.419.2053.0** 200  
**Z7.419.2053.2** 200



**Zugentlastung ohne** Verriegelung,  
Unter- und Oberteil  
Z7.419.5253.0 200  
Z7.419.5253.2 200

**Zugentlastung mit** Verriegelung,  
Unter- und Oberteil  
Z7.419.5053.0 200  
Z7.419.5053.2 200



**Zugentlastung ohne** Verriegelung,  
Unter- und Oberteil  
Z7.419.2453.0 200  
Z7.419.2453.2 200

**Zugentlastung mit** Verriegelung,  
Unter- und Oberteil  
Z7.419.2353.0 200  
Z7.419.2353.2 200



**Zugentlastung ohne** Verriegelung,  
Unter- und Oberteil  
Z7.419.2853.0 200  
Z7.419.2853.2 200

**Zugentlastung mit** Verriegelung,  
Unter- und Oberteil  
Z7.419.2653.0 200  
Z7.419.2653.2 200

<sup>1)</sup> Steckerteil grün, Zugentlastung schwarz  
(Achtung: Kodierung beachten!)

<sup>1)</sup> Steckerteil grün, Zugentlastung schwarz  
(Achtung: Kodierung beachten!)

\* Größere Zugentlastung auf Anfrage!

\* Größere Zugentlastung auf Anfrage!

Die fettgedruckten Bestellnummern sind kurzfristig lieferbar. Die Lieferung erfolgt in unmontiertem Zustand.

Leiterplatten übernehmen die Aufgabe, herkömmliche Verdrahtungen zu vereinfachen. Dafür wird die LötAusführung des ST 18-Programms angeboten – mit allen üblichen Polzahlen und Kodierungen.

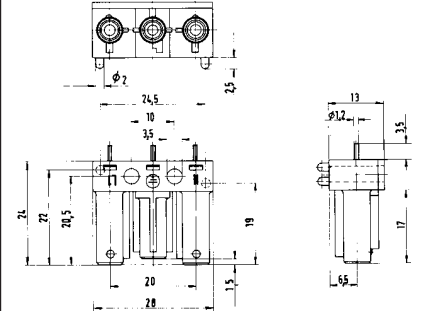
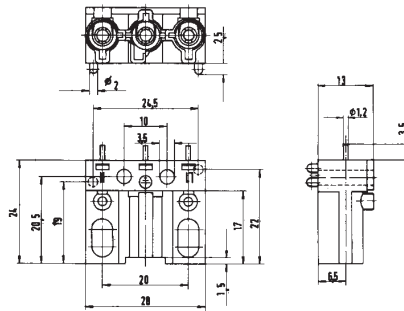
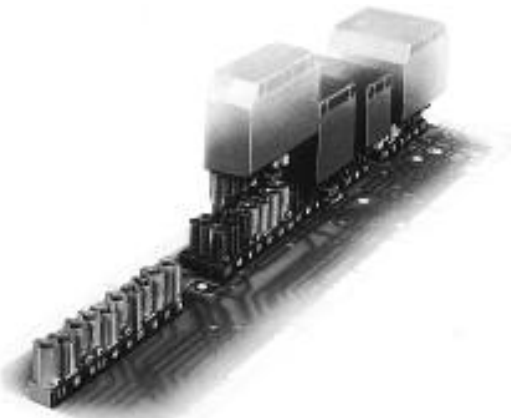
Die abgewinkelten Stifte sind besonderen Zugkräften ausgesetzt. Um einen festen Sitz auf der Leiterplatte zu erreichen, ist sie mit Montagezapfen versehen.

Alle LötAusführungen lassen sich mit Buchsen- und Steckerteilen in Schraub-/ Crimp- und flacher Version kombinieren.

## ST 18/3polig Buchsenteil

## ST 18/3polig Steckerteil

Farbe	Bestell-Nr.	VPE	Brutto DM/100	Bestell-Nr.	VPE	Brutto DM/100
-------	-------------	-----	---------------	-------------	-----	---------------



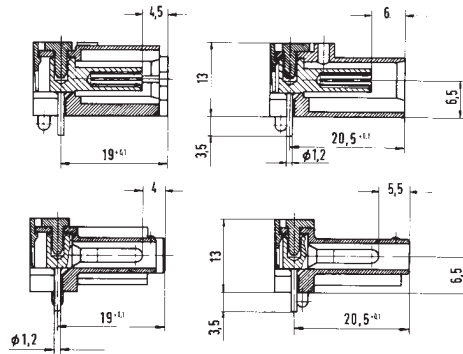
**Buchsenteil:** Lötanschluß gerade  
– ohne Montage-Zapfen

- weiß 93.171.3250.0 100
- schwarz 93.171.3253.0 100
- grün 93.171.3750.0 100

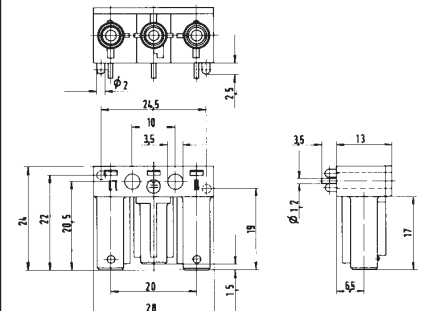
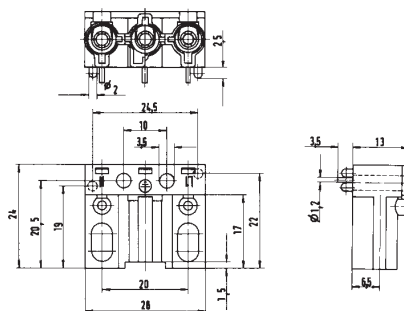
**Steckerteil:** Lötanschluß gerade  
– ohne Montage-Zapfen

- weiß 93.172.3350.0 100
- schwarz 93.172.3353.0 100
- grün 93.172.3750.0 100

weiß  
schwarz  
grün



Farbe	Bestell-Nr.	VPE	Brutto DM/100	Bestell-Nr.	VPE	Brutto DM/100
-------	-------------	-----	---------------	-------------	-----	---------------



**Buchsenteil:** Lötanschluß abgewinkelt  
– mit Montage-Zapfen

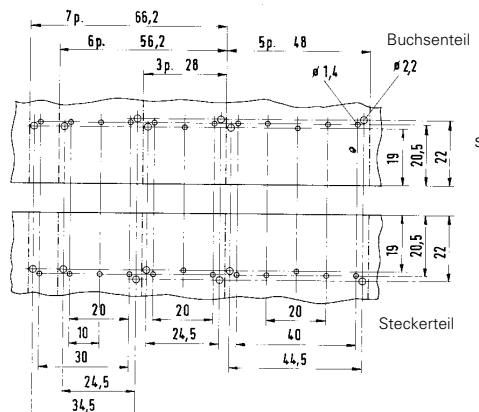
- weiß 93.061.3250.0 100
- schwarz 93.061.3253.0 100
- grün 93.061.3750.0 100

**Steckerteil:** Lötanschluß abgewinkelt  
– mit Montage-Zapfen

- weiß 93.062.3350.0 100
- schwarz 93.062.3353.0 100
- grün 93.062.3750.0 100

weiß  
schwarz  
grün

Lochschablone für abgewinkelte Steckverbinder



# ST 18/3 – Crimpausführung

250 V, 16 A

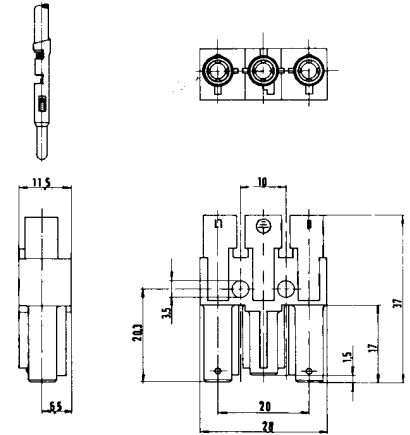
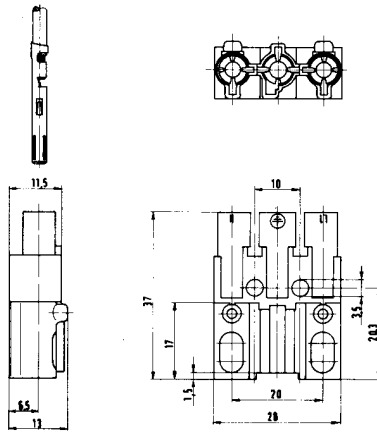
# ST 18/3

Die bisher genannten Schraubausführungen, die zur kundenseitigen Konfektionierung geeignet sind, haben eine Alternative in besonders flacher Bauform: die Crimp-Version.

Sie gibt es in den Variationen mit Einzelkontakt zur Verarbeitung mit der Crimpzange bzw. als Bandware zur Verarbeitung auf Anschlagmaschinen.

## ST 18/3polig Buchsenteil

## ST 18/3polig Steckerteil



Farbe

Bestell-Nr.

VPE

Brutto DM/100

Bestell-Nr.

VPE

Brutto DM/100

### Kodierung 3polig

Buchsenteil

Steckerteil



schwarz/  
weiß



grün

Crimpzange für Kontakte 0,5–2,5 mm<sup>2</sup>  
Bestell-Nr. 95.101.0500.0 1

Ausdrückwerkzeug  
Bestell-Nr. 05.502.0300.0 1

Bandware (0,75–1,5 mm<sup>2</sup>):  
Mindestbestellmenge (1 Rolle) 4000 Stück

Abisolierlänge = 5 mm

schwarz  
weiß  
grün

Kontakte Band  
Einzel



### Buchsenteil

01.098.1358.1 500  
01.098.1358.0 500  
01.098.1458.0 500

### Crimpbuchsenkontakt 0,75–1,5 mm<sup>2</sup>

02.124.2000.0 4000  
02.124.2029.0 1000

### Steckerteil

01.098.1658.1 500  
01.098.1658.0 500  
01.098.1758.0 500

### Crimpstiftkontakt 0,75–1,5 mm<sup>2</sup>

05.544.2000.0 4000  
05.544.2029.0 1000

## ST 18/3 – Crimpausführung mit Zugentlastung

	ST 18/3polig Buchsenteil/ Zugentlastung für PVC-Schlauchleitung	ST 18/3polig Buchsenteil/ Zugentlastung für PVC-Schlauchleitung	ST 18/3polig Buchsenteil/ Zugentlastung für PVC-Schlauchleitung
	<p><b>1 x Rundleitung Ø 10,2–11,6 mm</b></p> <p><b>Zugentlastung für Buchsenteil</b>, unmontiert Abmantellänge: 60 mm</p>	<p><b>1 x Rundleitung Ø 7,7–8,7 mm</b></p> <p><b>Zugentlastung für Buchsenteil</b>, unmontiert Abmantellänge: 60 mm</p>	<p><b>1 x Rundleitung Ø 5–6,5 mm</b> <b>1 x Flachleitung 2,5 mm<sup>2</sup></b></p> <p><b>Zugentlastung für Buchsenteil</b>, unmontiert Abmantellänge: 60 mm</p>
Farbe	Bestell-Nr. VPE Brutto DM/100	Bestell-Nr. VPE Brutto DM/100	Bestell-Nr. VPE Brutto DM/100
schwarz weiß	<p>ohne Verriegelung</p> <p><b>Z7.417.5553.1</b> 100 Z7.417.5553.0 100</p>	<p>ohne Verriegelung</p> <p>Z7.417.9153.1 100 Z7.417.9153.0 100</p>	<p>ohne Verriegelung</p> <p>Z7.417.5653.1 100 Z7.417.5653.0 100</p>
Farbe	Bestell-Nr. VPE Brutto DM/100	Bestell-Nr. VPE Brutto DM/100	Bestell-Nr. VPE Brutto DM/100
			<p>Crimpkontakte 0,75–1,5 mm<sup>2</sup></p> <p>Abisolierlänge = 5 mm</p>
schwarz weiß grün	<p><b>Buchsenteil ohne Kontakte</b></p> <p>01.098.1358.1 500 01.098.1358.0 500 01.098.1458.0 500</p>		<p><b>Buchsenkontakt</b></p> <p>Bandware 0,75–1,5 mm<sup>2</sup> 02.124.2000.0 4000 Mindestbestellmenge (1 Rolle) 4000 Stück</p> <p>Einzelkontakt 02.124.2029.0 1000 Stück</p> <p><b>Crimpzange</b> für Kontakte 0,5–2,5 mm<sup>2</sup> Bestell-Nr. 95.101.0500.0</p> <p><b>Ausdrückwerkzeug</b> Bestell-Nr. 05.502.0300.0</p>

250 V, 16 A

# ST 18/3

	ST 18/3polig Steckerteil/ Zugentlastung für PVC-Schlauchleitung			ST 18/3polig Steckerteil/ Zugentlastung für PVC-Schlauchleitung			ST 18/3polig Steckerteil/ Zugentlastung für PVC-Schlauchleitung				
	1 x Rundleitung Ø 10,2–11,6 mm			1 x Rundleitung Ø 7,7–8,7 mm			1 x Rundleitung Ø 5–6,5 mm 1 x Flachleitung 2,5 mm <sup>2</sup>				
	Zugentlastung für Steckerteil, unmontiert Abmantellänge: 60 mm			Zugentlastung für Steckerteil, unmontiert Abmantellänge: 60 mm			Zugentlastung für Steckerteil, unmontiert Abmantellänge: 60 mm				
Farbe	Bestell-Nr.	VPE	Brutto DM/100	Bestell-Nr.	VPE	Brutto DM/100	Bestell-Nr.	VPE	Brutto DM/100		
schwarz weiß	ohne Verriegelung <b>Z7.417.5553.1</b> 100 Z7.417.5553.0 100			ohne Verriegelung Z7.417.9153.1 100 Z7.417.9153.0 100			ohne Verriegelung Z7.417.5653.1 100 Z7.417.5653.0 100				
	Bestell-Nr.	VPE	Brutto DM/100		Bestell-Nr.	VPE	Brutto DM/100		Bestell-Nr.	VPE	Brutto DM/100
							Crimpkontakte 0,75–1,5 mm <sup>2</sup>				
							<p>Abisolierlänge = 5 mm</p>				
schwarz weiß grün	<b>Steckerteil</b> ohne Kontakte 01.098.1658.1 500 01.098.1658.0 500 01.098.1758.0 500						<b>Steckerkontakt</b> Bandware 0,75–1,5 mm <sup>2</sup> <b>05.544.2000.0</b> 4000 Mindestbestellmenge (1 Rolle) 4000 Stück  Einzelkontakt 05.544.2029.0 1000 Stück  <b>Crimpzange</b> für Kontakte 0,5–2,5 mm <sup>2</sup> Bestell-Nr. 95.101.0500.0  <b>Ausdrückwerkzeug</b> Bestell-Nr. 05.502.0300.0				

Die fettgedruckten Bestellnummern sind kurzfristig lieferbar. Die Lieferung erfolgt in unmontiertem Zustand.

250 V, 16 A





# Kompakt-Steckverbinder Buchsen/Stecker für „Snap-in-Montage“ 250 V, 16 A

# ST 18/3

Für die schnelle Montage von Buchsen-/Steckerteilen in Gehäusen läßt sich die „Snap-in“-Ausführung einrasten. Sie gewährleistet einen sauberen Abschluß im Gehäuseausschnitt.<sup>1)</sup>

Der Klemmenanschluß ist sowohl in schraubenloser als auch in Schraubversion möglich.

Unter Verwendung eines Verriegelungsschiebers lassen sich die konfektionierten und die Crimpausführungen von ST 18 verriegeln.

## „Snap-in“: schraubenlos

2 Anschlüsse pro Pol  
feindrahtige Leitung 0,5–1,5 mm<sup>2</sup> mit Aderendhülse  
starre Leitung 0,5–2,5 mm<sup>2</sup>

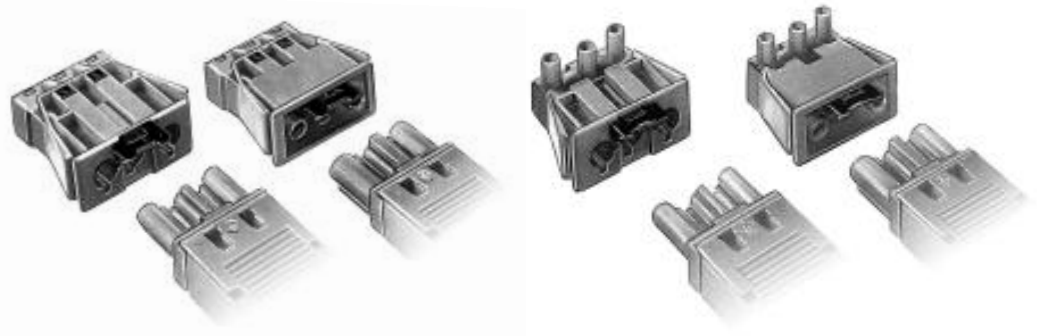
Abisolierlänge: 0,5–1,5 mm<sup>2</sup>: 8 mm  
2,5 mm<sup>2</sup>: 9 mm

## „Snap-in“: schraubbar

1 Anschluß pro Pol  
ein- und feindrahtige Leitung 0,5–2,5 mm<sup>2</sup>

Abisolierlänge: 0,5–1,5 mm<sup>2</sup>: 8 mm  
2,5 mm<sup>2</sup>: 9 mm

Farbe    Bestell-Nr.    VPE    Brutto DM/100    Bestell-Nr.    VPE    Brutto DM/100



### Steckerteil für „Snap-in-Montage“

schwarz    **93.032.9053.0**    100  
weiß    **93.032.9058.0**    100

**93.032.9358.1**    100  
**93.032.9358.0**    100

### Buchsenteil für „Snap-in-Montage“

schwarz    **93.031.9053.0**    100  
weiß    **93.031.9058.0**    100

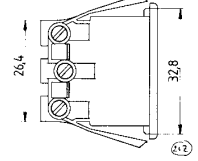
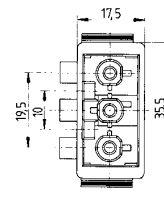
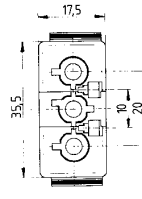
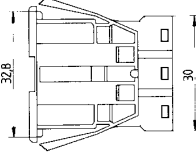
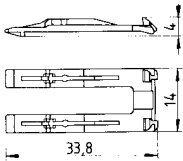
**93.031.9358.1**    100  
**93.031.9358.0**    100

### Verriegelungsschieber (separat bestellen) passend für ST 18/3 konfektion.

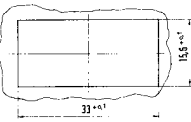
schwarz    **05.584.0153.0**    100  
weiß    **05.584.0153.2**    100

**05.584.0153.0**    100  
**05.584.0153.2**    100

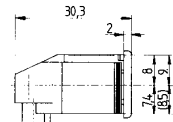
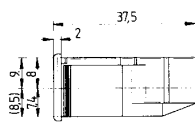
Verriegelungsschieber  
für Buchsen- und Steckerteile



Ausschnitt:



Materialdicke 0,5–1,5 mm



<sup>1)</sup> Gehäusematerial, Lackierung und Entgratung können den Festsitz im Gehäuse beeinflussen. Detaillierte Einbauhinweise auf Anfrage.

# Kompakt-Steckverbinder konfektioniert mit Leitung

Bei dem mit Leitung konfektionierten Steckverbinder ST 18/3 liefern wir Kabellängen von 0,5 m bis 4 m (in 0,5-m-Schritten) in montiertem Zustand.

Die Kabellängentoleranz beträgt  $\pm 3\%$ . Zwischen- und Überlängen erhalten Sie auf Anfrage.

### Mindestbestellmenge je Kabellänge: 50 Stück

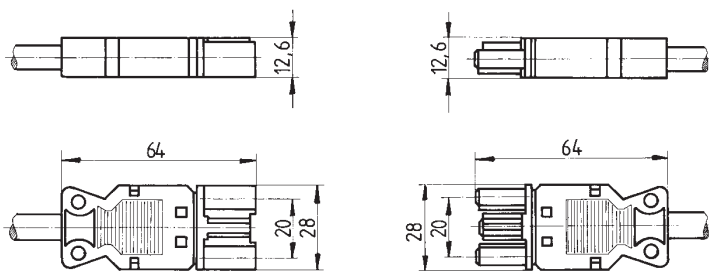
Die Leitungen werden in den Querschnitten 1,5 bzw. 2,5 mm<sup>2</sup> geliefert.

Bei gleicher Kodierung sind Stecker- und Buchsenteile sowie die Leitungen in schwarz und weiß erhältlich.

## Buchse/Stecker



Nennspannung: 250 V~  
 Dauertemperatur: 110 °C St/Bu, 70 °C Leitung  
 Schutzart: IP 20 nach EN 60529  
 Werkstoffe: Isolierteile thermopl. Kunstst.  
 Kontakteile MS  
 oberflächenveredelt  
 Kabelart: H05VV-F 3 G 1,5 / 2,5



Längen	Bestell-Nr.	VPE	Brutto DM/100
1,5 mm <sup>2</sup> schwarz	0,5 m	94.732.0500.1	100
	1,0 m	94.732.1000.1	75
	1,5 m	94.732.1500.1	50
	2,0 m	94.732.2000.1	40
	2,5 m	94.732.2500.1	25
	3,0 m	94.732.3000.1	25
	3,5 m	94.732.3500.1	25
	4,0 m	94.732.4000.1	25
1,5 mm <sup>2</sup> weiß	0,5 m	94.732.0500.2	100
	1,0 m	94.732.1000.2	75
	1,5 m	94.732.1500.2	50
	2,0 m	94.732.2000.2	40
	2,5 m	94.732.2500.2	25
	3,0 m	94.732.3000.2	25
	3,5 m	94.732.3500.2	25
	4,0 m	94.732.4000.2	25

250 V, 16 A

# ST 18/3

	<p><b>Buchse/–</b></p> <p>Leitungsende 35 mm Abisolierlänge 7 mm mit ultraschallverdichteten Leiterenden</p>	<p><b>Stecker/–</b></p> <p>Leitungsende 35 mm Abisolierlänge 7 mm mit ultraschallverdichteten Leiterenden</p>	<p><b>Buchse/Winkelstecker DIN 49441</b></p> <p>Zweipoliger Winkelstecker mit zwei Schutzkontaktsystemen nach DIN 49441 Form R2/CEE 7 Norm- blatt VII</p>	<p><b>Verriegelung für ST 18/3polig konfektioniert</b></p>
--	--	---	---	--

Bestell-Nr. VPE Brutto DM/100



zum Aufrasten auf die Schalenversion  
Farbe weiß

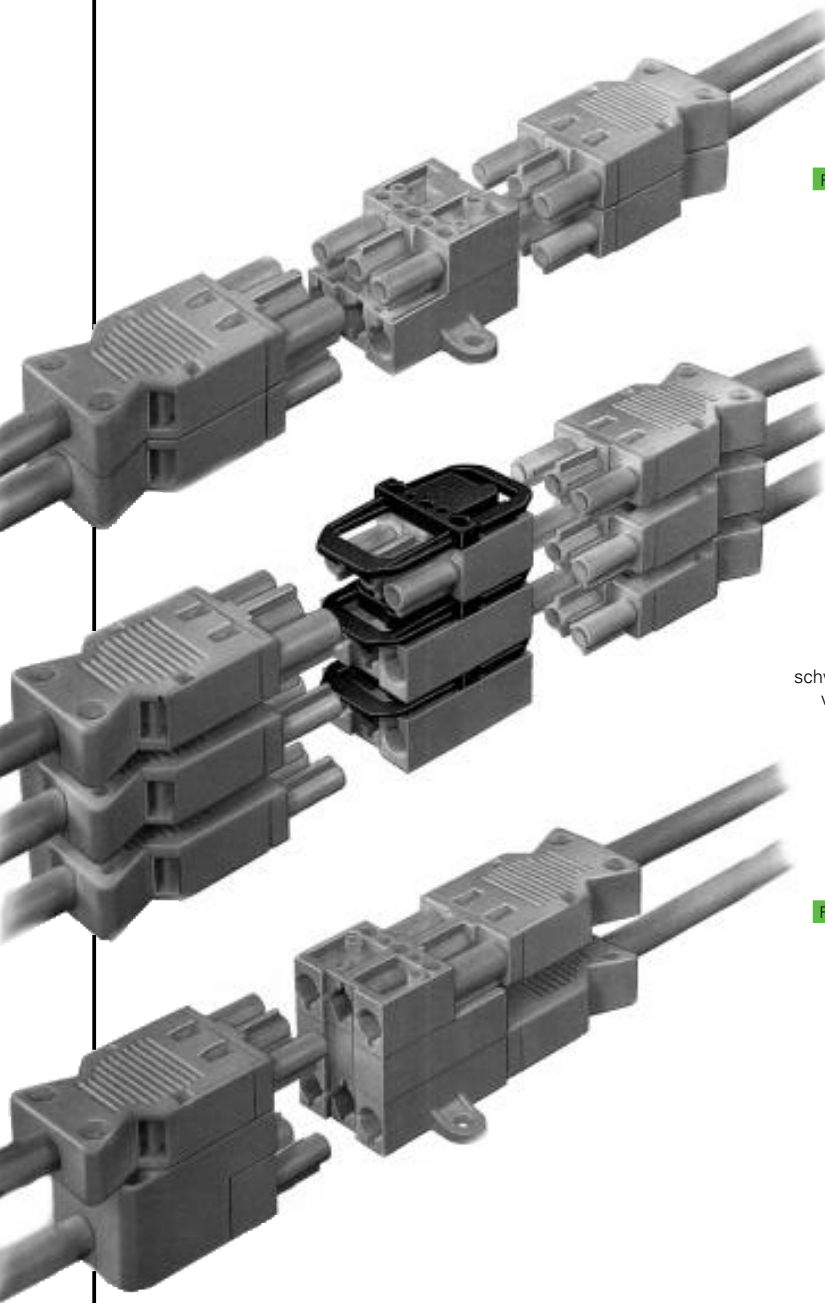
**05.587.3156.0** 50

Farbe schwarz  
**05.587.3156.1** 50

Farbe	Bestell-Nr.	VPE	Brutto DM/100	Bestell-Nr.	VPE	Brutto DM/100	Bestell-Nr.	VPE	Brutto DM/100
1,5 mm <sup>2</sup> schwarz	0,5 m	<b>94.732.0503.1</b>	100	<b>94.732.0504.1</b>	100				
	1,0 m	<b>94.732.1003.1</b>	100	<b>94.732.1004.1</b>	100				
	1,5 m	<b>94.732.1503.1</b>	50	<b>94.732.1504.1</b>	50	94.732.1507.1	50		
	2,0 m	<b>94.732.2003.1</b>	50	<b>94.732.2004.1</b>	50	<b>94.732.2007.1</b>	40		
	2,5 m	<b>94.732.2503.1</b>	40	<b>94.732.2504.1</b>	40	<b>94.732.2507.1</b>	25		
	3,0 m	<b>94.732.3003.1</b>	25	<b>94.732.3004.1</b>	25				
	3,5 m	<b>94.732.3503.1</b>	25	94.732.3504.1	25				
	4,0 m	<b>94.732.4003.1</b>	25	<b>94.732.4004.1</b>	25				
1,5 mm <sup>2</sup> weiß	0,5 m	94.732.0503.2	100	<b>94.732.0504.2</b>	100				
	1,0 m	<b>94.732.1003.2</b>	100	<b>94.732.1004.2</b>	100				
	1,5 m	<b>94.732.1503.2</b>	50	<b>94.732.1504.2</b>	50	<b>94.732.1507.2</b>	50		
	2,0 m	<b>94.732.2003.2</b>	50	<b>94.732.2004.2</b>	50	<b>94.732.2007.2</b>	40		
	2,5 m	94.732.2503.2	40	94.732.2504.2	40	94.732.2507.2	25		
	3,0 m	<b>94.732.3003.2</b>	25	<b>94.732.3004.2</b>	25				
	3,5 m	94.732.3503.2	25	94.732.3504.2	25				
	4,0 m	<b>94.732.4003.2</b>	25	<b>94.732.4004.2</b>	25				

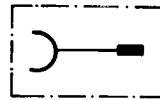
Die fettgedruckten Bestellnummern sind kurzfristig lieferbar.

# Zwischenkupplung/Verteilungen



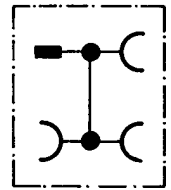
## 1 Buchse – 1 Stecker

### Zwischenkupplung

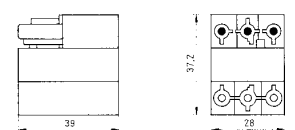
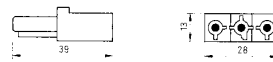


## 3 Buchsen – 1 Stecker

### Verteilung für die Schraubversion



Farbe	Bestell-Nr.	VPE	Brutto DM/100	Bestell-Nr.	VPE	Brutto DM/100
-------	-------------	-----	---------------	-------------	-----	---------------

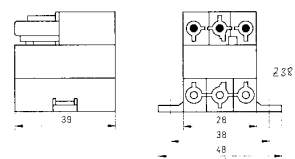


schwarz  
weiß

**93.030.5953.0** 100  
**93.030.5958.0** 100

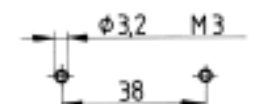
**ohne Befestigungsmöglichkeit**  
**93.030.4953.0** 100  
**93.030.4958.0** 100

Farbe	Bestell-Nr.	VPE	Brutto DM/100	Bestell-Nr.	VPE	Brutto DM/100
-------	-------------	-----	---------------	-------------	-----	---------------



schwarz  
weiß

**mit Anschraubösen**  
**93.030.4853.0** 100  
**93.030.4858.0** 100



**Achtung:** Die Schraubversion ist nur für die dafür vorgesehenen Verteilerversionen ohne Einschränkung verwendbar.






250 V, 16 A

# ST 18/3

	3 Buchsen – 1 Stecker				3 Buchsen – 1 Stecker				5 Buchsen – 1 Stecker <sup>1)</sup>				5 Buchsen – 1 Stecker <sup>1)</sup>			
	Verteilung <sup>1)</sup> ohne Befestigungsmöglichkeit				Verteilung <sup>1)</sup> mit Anschraubösen				ohne Befestigungsmöglichkeit				mit Anschraubösen			
Farbe	Bestell-Nr.	VPE	Brutto DM/100	Bestell-Nr.	VPE	Brutto DM/100	Bestell-Nr.	VPE	Brutto DM/100	Bestell-Nr.	VPE	Brutto DM/100	Bestell-Nr.	VPE	Brutto DM/100	
	<b>ohne Verriegelung</b> 93.030.4753.0 100 93.030.4758.0 100			<b>ohne Verriegelung</b> 93.030.4653.0 100 93.030.4658.0 100			<b>ohne Verriegelung</b> 93.030.5053.0 100 93.030.5058.0 100			<b>ohne Verriegelung</b> 93.030.5153.0 100 93.030.5158.0 100			<b>ohne Verriegelung</b> 93.030.5153.0 100 93.030.5158.0 100			
schwarz weiß																
Farbe	Bestell-Nr.	VPE	Brutto DM/100	Bestell-Nr.	VPE	Brutto DM/100	Bestell-Nr.	VPE	Brutto DM/100	Bestell-Nr.	VPE	Brutto DM/100	Bestell-Nr.	VPE	Brutto DM/100	
	<b>mit Verriegelung</b> 93.030.2553.1 50 93.030.2553.0 50			<b>mit Verriegelung</b> 93.030.2753.1 50 93.030.2753.0 50			<b>mit Verriegelung</b> 93.030.3553.1 50 93.030.3553.0 50			<b>mit Verriegelung</b> 93.030.3753.1 50 93.030.3753.0 50			<b>mit Verriegelung</b> 93.030.3753.1 50 93.030.3753.0 50			
schwarz weiß																
	<sup>1)</sup> Eine vollständige Bestückung ist mit Schraubteilen nur eingeschränkt möglich =>Verteiler mit Zwischenebenen verwenden (S.20).				<sup>1)</sup> Eine vollständige Bestückung ist mit Schraubteilen nur eingeschränkt möglich =>Verteiler mit Zwischenebenen verwenden (S.20).				<sup>1)</sup> Eine vollständige Bestückung ist mit Schraubteilen nur eingeschränkt möglich =>Verteiler mit Zwischenebenen verwenden (S.20).				<sup>1)</sup> Eine vollständige Bestückung ist mit Schraubteilen nur eingeschränkt möglich =>Verteiler mit Zwischenebenen verwenden (S.20).			



Die fettgedruckten Bestellnummern sind kurzfristig lieferbar.

## Zubehör für ST 18/3polig

		<b>Verriegelungsschieber</b> einrastbar in „Snap-in“-Version			<b>Verschlussstück</b>			<b>Verriegelungsbügel</b> für die Kombination von Buchsen/Steckern mit Verteilungen nur für 2etagige Verteilerausführungen			
		Farbe	Bestell-Nr.	VPE	Brutto DM/100	Bestell-Nr.	VPE	Brutto DM/100	Bestell-Nr.	VPE	Brutto DM/100
						für Buchsenteil, 3polig					
											
		weiß schwarz grün	<b>05.584.0153.2</b> <b>05.584.0153.0</b>	100 100		<b>05.594.4250.0</b> <b>05.594.4253.0</b> 05.594.4250.7	100 100 100		05.588.1353.0	100	
		Farbe	Bestell-Nr.	VPE	Brutto DM/100	Bestell-Nr.	VPE	Brutto DM/100	Bestell-Nr.	VPE	Brutto DM/100
									<b>Verriegelung für ST 18/3polig konfektioniert</b>		
											
						für Steckerteil, 3polig <b>05.594.4350.0</b> 100 <b>05.594.4353.0</b> 100 05.594.4350.7 100			zum Aufrasten auf die Schalenversion <b>05.587.3156.0</b> 50 <b>05.587.3156.1</b> 50		
						für Buchsen- und Steckerteil, 1polig 05.599.8453.0 100					

250 V, 16 A

# ST 18/3

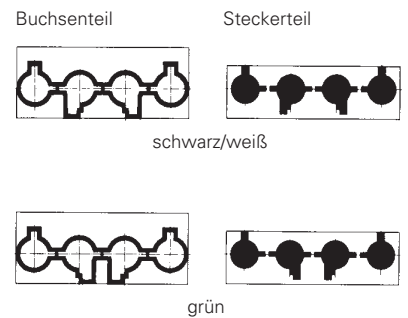
<p><b>Zusatzabdeckung für Buchse/Stecker-Kombinationen</b></p> <p>Mit dieser Zusatzabdeckung entspricht ST 18/3polig den Vorschriften VDE 0700, IEC 335, EN 60335. Sie macht die Verriegelung von Buchse und Stecker nur mit Werkzeug lösbar.</p>	<p><b>Bezeichnungsschild</b> 3stellig</p> <p>Die Kompakt-Steckverbinder ST 18/ 3polig mit Leitung konfektioniert besitzen zur Aufnahme der Bezeichnungsschilder oben auf beiden Seiten eine Aussparung. Hier kann ein dreistelliges Bezeichnungsschild eingesetzt werden.</p>							
Farbe	Bestell-Nr.	VPE	Brutto DM/100	Bestell-Nr.	VPE	Brutto DM/100	Farbe	Typ
<p>schwarz <b>Verschlussstück</b></p>				 <p>Werkstoff: Polyamid 6.6</p>				
	<p>mit Befestigungsflansch <b>05.576.3653.0</b> 100 <b>05.576.3553.0</b> 100</p>		<p><b>04.242.0850.0</b> 500 04.842.0850.0 500</p>		<p>weiß 9705 A weiß 9705 AB</p>	<p>ohne Beschr. ohne Beschr.*</p> <p>* gewünschte Beschriftung zusätzlich zur Bestell-Nr. angeben.</p> <p><b>Verpackungseinheit = 500 Schilder</b></p>		
<p><b>Zusatzabdeckungen für andere Polzahlen:</b></p> <p>ST 18/4polig Seite 25 ST 18/5polig Seite 29 ST 18/6polig Seite 37 ST 18/7polig Seite 41</p>								

Die **fettgedruckten Bestellnummern** sind kurzfristig lieferbar.

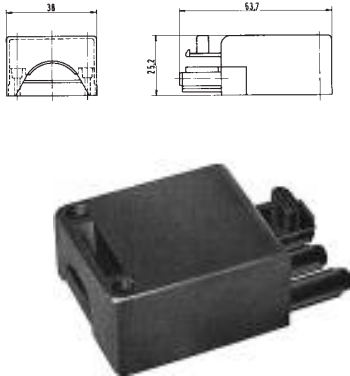



# ST 18/4polig Buchsenteile

	<b>Klemmenanschluß: doppelt</b>			<b>Klemmenanschluß: einfach</b>		
	Zugentlastung: für eine Rundleitung <b>Ø 7,5 – 10,5 mm</b>			Zugentlastung: für eine Rundleitung <b>Ø 7,5 – 10,5 mm</b>		
	Abmantellänge: 42 mm Abisolierlänge: 7 mm			Abmantellänge: 42 mm Abisolierlänge: 7 mm		
Farbe	Bestell-Nr.	VPE	Brutto DM/100	Bestell-Nr.	VPE	Brutto DM/100
<b>Abbildung in montiertem Zustand</b>						
	schwarz weiß grün	<b>Buchsenteil</b> unmontiert mit Zugentlastung <b>mit</b> Verriegelung <b>93.931.4853.0</b> 100 <b>93.931.4850.0</b> 100 <b>93.931.5250.0</b> 100			<b>Buchsenteil</b> unmontiert mit Zugentlastung <b>mit</b> Verriegelung <b>93.931.4953.0</b> 100 <b>93.931.4950.0</b> 100 <b>93.931.5350.0</b> 100	
Farbe	Bestell-Nr.	VPE	Brutto DM/100	Bestell-Nr.	VPE	Brutto DM/100
schwarz weiß grün						
	<b>Buchsenteil</b> <b>93.031.4853.0</b> 100 <b>93.031.4850.0</b> 100 <b>93.031.5250.0</b> 100			<b>Buchsenteil</b> <b>93.031.4953.0</b> 100 <b>93.031.4950.0</b> 100 <b>93.031.5350.0</b> 100		
schwarz weiß						
<b>Zugentlastung mit</b> Verriegelung, Unter- und Oberteil <b>Z7.410.6553.0</b> 100 <b>Z7.410.6550.0</b> 100			<b>Zugentlastung mit</b> Verriegelung, Unter- und Oberteil <b>Z7.410.6653.0</b> 100 <b>Z7.410.6650.0</b> 100			

## Kodierung 4polig





Klemmenanschluß: einfach				Zubehör		
Zugentlastung: für eine Rundleitung <b>Ø 7,5 – 10,5 mm</b>  Abmantellänge: 42 mm Abisolierlänge: 7 mm				<b>Zusatzabdeckung für Buchse-/Stecker-Kombination</b>  Mit dieser Zusatzabdeckung entspricht ST 18/4polig den Vorschriften VDE 0700, IEC 335, EN 60335. Sie macht die Verriegelung von Buchse und Stecker nur mit Werkzeug lösbar.		
Farbe	Bestell-Nr.	VPE	Brutto DM/100	Bestell-Nr.	VPE	Brutto DM/100
						
schwarz weiß grün	<b>Steckerteil</b> unmontiert mit Zugentlastung <b>mit</b> Verriegelung <b>93.932.4853.0</b> 100 <b>93.932.4850.0</b> 100 <b>93.932.5250.0</b> 100			<b>Zusatzabdeckung</b> mit Befestigungsflansch für ST 18/4polig <b>05.576.3653.0</b> 100		
Farbe	Bestell-Nr.	VPE	Brutto DM/100			
schwarz weiß grün	 <b>Steckerteil</b> <b>93.032.4853.0</b> 100 <b>93.032.4850.0</b> 100 <b>93.032.5250.0</b> 100					
schwarz weiß	 <b>Zugentlastung mit</b> Verriegelung, Unter- und Oberteil <b>Z7.410.6453.0</b> 100 <b>Z7.410.6450.0</b> 100					

Leiterplatten übernehmen die Aufgabe, herkömmliche Verdrahtungen zu vereinfachen. Dafür wird die LötAusführung des ST 18-Programms angeboten – mit allen üblichen Polzahlen und Kodierungen.

Es gibt Versionen mit geraden und horizontal abgewinkelten Lötstiften – das erleichtert die Anwendung von Leiterplatten in Gehäusen.

Die Modifikation mit abgewinkelten Stiften ist besonderen Zugkräften ausgesetzt. Um einen festen Sitz auf der Leiterplatte zu erreichen, ist sie mit Montagezapfen versehen.

Alle LötAusführungen lassen sich mit Buchsen- und Steckerteilen in Schraub-/ Crimp-Version kombinieren.

## ST 18/4polig Buchsenteil

## ST 18/4polig Steckerteil

Farbe

Bestell-Nr.

VPE

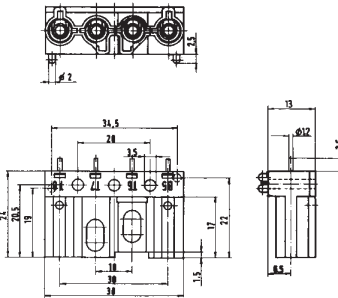
Brutto DM/100

Bestell-Nr.

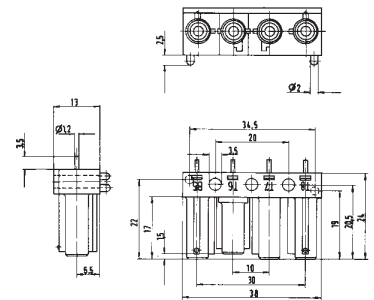
VPE

Brutto DM/100

### Abb. Kodierung grün



### Abb. Kodierung grün



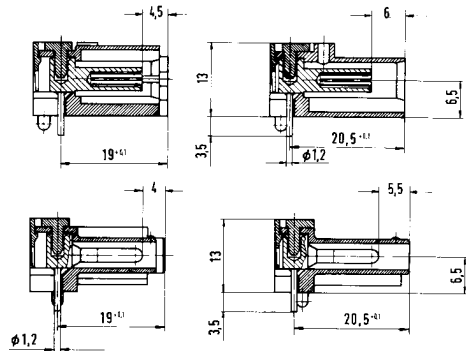
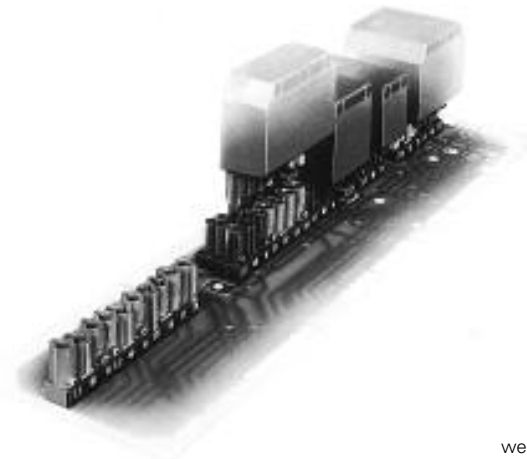
**Buchsenteil:** Lötanschluß gerade  
– ohne Montage-Zapfen

weiß 93.171.4950.0 100  
schwarz 93.171.4953.0 100  
grün 93.171.5350.0 100

**Steckerteil:** Lötanschluß gerade  
– ohne Montage-Zapfen

93.172.4850.0 100  
93.172.4853.0 100  
93.172.5250.0 100

weiß  
schwarz  
grün



Farbe

Bestell-Nr.

VPE

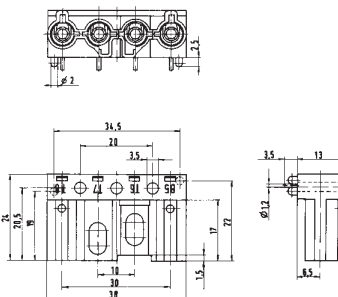
Brutto DM/100

Bestell-Nr.

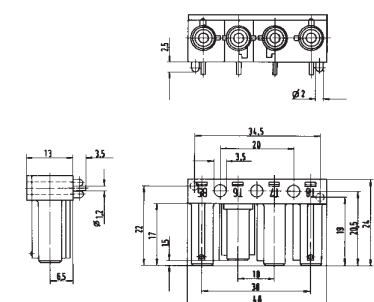
VPE

Brutto DM/100

### Abb. Kodierung grün



### Abb. Kodierung grün



**Buchsenteil:** Lötanschluß abgewinkelt  
– mit Montage-Zapfen

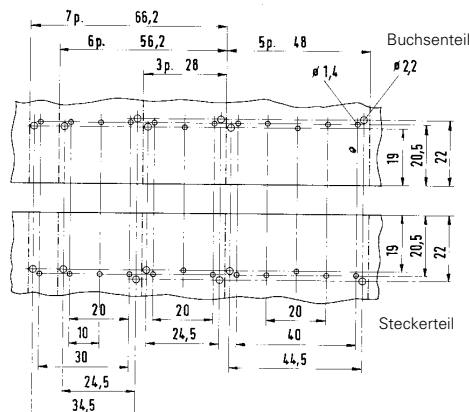
weiß 93.061.4950.0 100  
schwarz 93.061.4953.0 100  
grün 93.061.5350.0 100

**Steckerteil:** Lötanschluß abgewinkelt  
– mit Montage-Zapfen

93.062.4850.0 100  
93.062.4853.0 100  
93.062.5250.0 100

weiß  
schwarz  
grün

Lochschablone für abgewinkelte Steckverbinder



Die bisher genannten Schraubausführungen, die zur kundenseitigen Konfektionierung geeignet sind, haben eine Alternative in besonders flacher Bauform: die Crimp-Version.

Sie gibt es in den Variationen mit Einzelkontakt zur Verarbeitung mit der Crimpzange bzw. als Bandware zur Verarbeitung auf Anschlagmaschinen.

**ST 18/4polig Buchsenteil**

**ST 18/4polig Steckerteil**

Abb. Kodierung schwarz

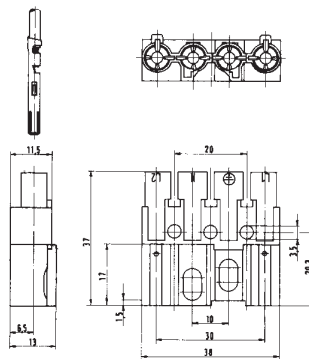
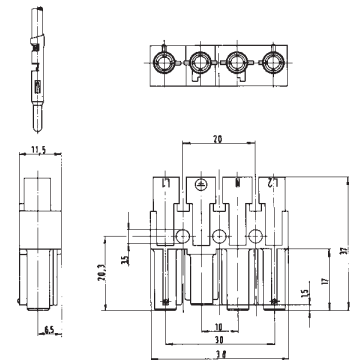


Abb. Kodierung schwarz



Farbe	Bestell-Nr.	VPE	Brutto DM/100	Bestell-Nr.	VPE	Brutto DM/100
-------	-------------	-----	---------------	-------------	-----	---------------

**Kodierung 4polig**

Buchsenteil

Steckerteil



schwarz/  
weiß



grün



Crimpzange für Kontakte 0,5–2,5 mm<sup>2</sup>  
Bestell-Nr. 95.101.0500.0 1

schwarz  
weiß  
grün

Ausdrückwerkzeug  
Bestell-Nr. 05.502.0300.0 1

Bandware (0,75–1,5 mm<sup>2</sup>):  
Mindestbestellmenge (1 Rolle) 4000 Stück

Kontakte Band  
Einzel

Abisolierlänge = 5 mm

schwarz

**Buchsenteil**

01.098.3558.1 250  
01.098.3558.0 250  
01.098.2058.0 250

**Crimpbuchsenkontakte 0,75–1,5 mm<sup>2</sup>**

02.124.2000.0 4000  
02.124.2029.0 1000

**Zugentlastung mit Verriegelung**

**Z7.410.6653.0** 100

**Steckerteil**

01.098.3658.1 250  
01.098.3658.0 250  
01.098.1958.0 250

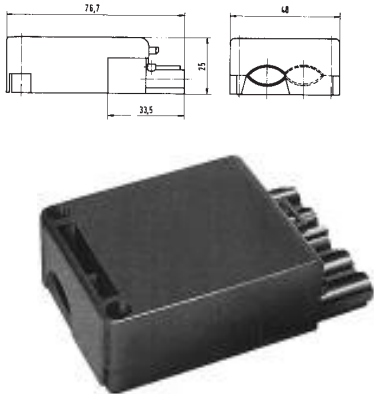
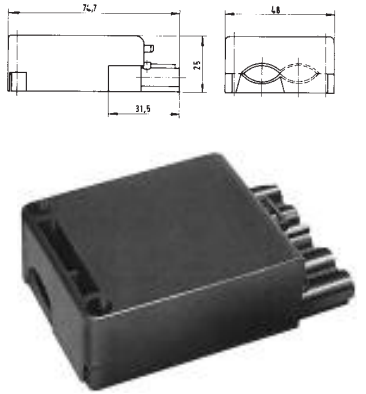




**Crimpstiftkontakte 0,75–1,5 mm<sup>2</sup>**

**05.544.2000.0** 4000  
05.544.2029.0 1000

**Zugentlastung mit Verriegelung**

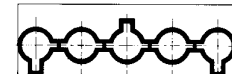
**Z7.410.6453.0** 100

# ST 18/5polig Buchsenteile

	<b>Klemmenanschluß: doppelt</b> Zugentlastung: für zwei Rundleitungen <b>Ø 9,0 – 11,5 mm</b> eine Kabeinführung geöffnet, eine Kabeinführung zum Ausschneiden  Abmantellänge: 60 mm Abisolierlänge: 7 mm			<b>Klemmenanschluß: einfach</b> Zugentlastung: für zwei Rundleitungen <b>Ø 9,0 – 11,5 mm</b> eine Kabeinführung geöffnet, eine Kabeinführung zum Ausschneiden  Abmantellänge: 60 mm Abisolierlänge: 7 mm		
Farbe	Bestell-Nr.	VPE	Brutto DM/100	Bestell-Nr.	VPE	Brutto DM/100
Abbildung in montiertem Zustand						
	schwarz	<b>Buchsenteil</b> unmontiert mit Zugentlastung <b>mit</b> Verriegelung <b>93.931.4553.0</b> 100			<b>Buchsenteil</b> unmontiert mit Zugentlastung <b>mit</b> Verriegelung <b>93.931.3653.0</b> 100	
Farbe	Bestell-Nr.	VPE	Brutto DM/100	Bestell-Nr.	VPE	Brutto DM/100
schwarz						
	<b>Buchsenteil</b> <b>93.031.3553.0</b> 100			<b>Buchsenteil</b> <b>93.031.3653.0</b> 100		
schwarz						
	<b>Zugentlastung mit</b> Verriegelung, Unter- und Oberteil <b>Z7.410.9253.0</b> 100			<b>Zugentlastung mit</b> Verriegelung, Unter- und Oberteil <b>Z7.419.0353.0</b> 100		

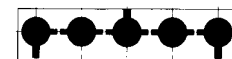
## Kodierung 5polig

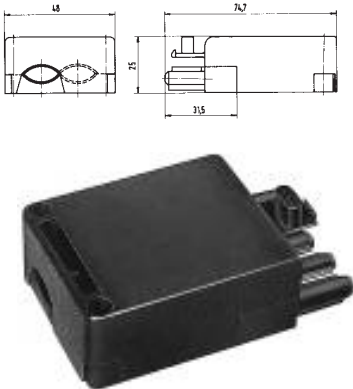




Buchsenteil



Steckerteil

schwarz/weiß



Farbe				Farbe							
Bestell-Nr.	VPE	Brutto DM/100	Bestell-Nr.	VPE	Brutto DM/100						
<p><b>Klemmenanschluß: einfach</b></p> <p>Zugentlastung: für zwei Rundleitungen <b>Ø 9,0 – 11,5 mm</b></p> <p>eine Kabeleinführung geöffnet, eine Kabeleinführung zum Ausschneiden</p> <p>Abmantellänge: 60 mm Abisolierlänge: 7 mm</p>				<p><b>Zubehör</b></p> <p><b>Zusatzabdeckung für Buchse-/Stecker-Kombination</b></p> <p>Mit dieser Zusatzabdeckung entspricht ST 18/5polig den Vorschriften VDE 0700, IEC 335, EN 60335. Sie macht die Verriegelung von Buchse und Stecker nur mit Werkzeug lösbar.</p>							
											
schwarz	<b>Steckerteil</b> unmontiert mit Zugentlastung <b>mit</b> Verriegelung <b>93.932.4553.0</b> 100		schwarz <b>Verschlussstück</b>	<b>Zusatzabdeckung</b> mit Befestigungsflansch für ST 18/5polig <b>05.576.3853.0</b> 100 05.576.8753.0 100							
Farbe	Bestell-Nr.	VPE	Brutto DM/100	Farbe	Bestell-Nr.	VPE	Brutto DM/100				
schwarz	<b>Steckerteil</b> <b>93.032.3553.0</b> 100			schwarz	<b>Verschlussstück</b> Abb. Stecker						
											
schwarz	<b>Zugentlastung mit</b> Verriegelung, Unter- und Oberteil <b>Z7.410.9153.0</b> 100			schwarz	<b>für Buchsenteil 5polig</b> <b>05.583.1853.0</b> 100						
				<td>schwarz</td> <td><b>für Steckerteil 5polig</b> <b>05.582.9253.0</b> 100</td> <td></td> <td></td>				schwarz	<b>für Steckerteil 5polig</b> <b>05.582.9253.0</b> 100		

Die fettgedruckten Bestellnummern sind kurzfristig lieferbar. Die Lieferung erfolgt in unmontiertem Zustand.

Leiterplatten übernehmen die Aufgabe, herkömmliche Verdrahtungen zu vereinfachen. Dafür wird die LötAusführung des ST 18-Programms angeboten – mit allen üblichen Polzahlen und Kodierungen.

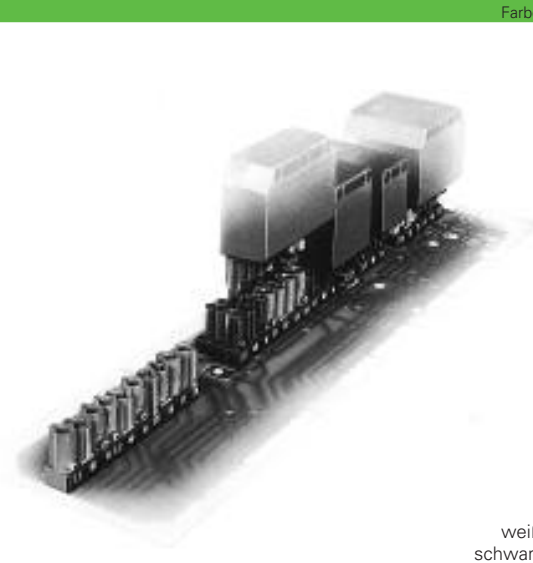
Es gibt Versionen mit geraden und horizontal abgewinkelten Lötstiften – das erleichtert die Anwendung von Leiterplatten in Gehäusen.

Die Modifikation mit abgewinkelten Stiften ist besonderen Zugkräften ausgesetzt. Um einen festen Sitz auf der Leiterplatte zu erreichen, ist sie mit Montagezapfen versehen.

Alle LötAusführungen lassen sich mit Buchsen- und Steckerteilen in Schraub-/ Crimp- und flacher Version kombinieren.

## ST 18/5polig Buchsenteil

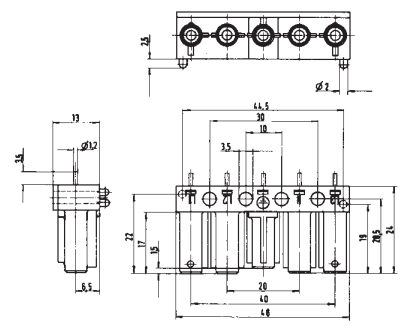
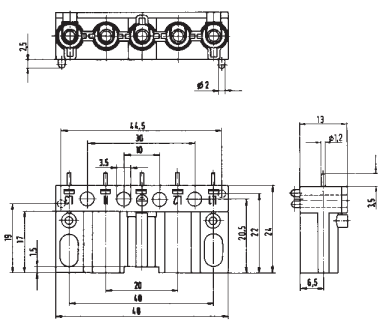
## ST 18/5polig Steckerteil



Farbe

Bestell-Nr. VPE Brutto DM/100

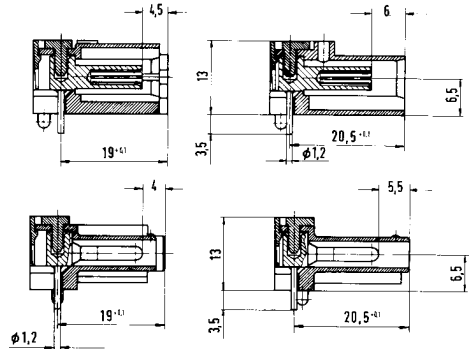
Bestell-Nr. VPE Brutto DM/100



**Buchsenteil:** Lötanschluß gerade  
– ohne Montage-Zapfen  
93.171.3650.0 100  
93.171.3653.0 100

**Steckerteil:** Lötanschluß gerade  
– ohne Montage-Zapfen  
93.172.3550.0 100  
93.172.3553.0 100

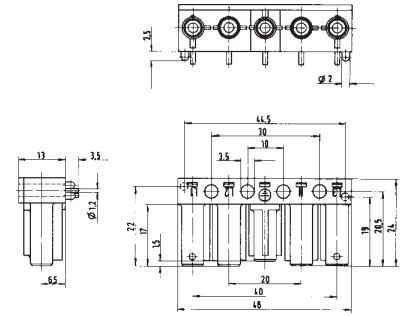
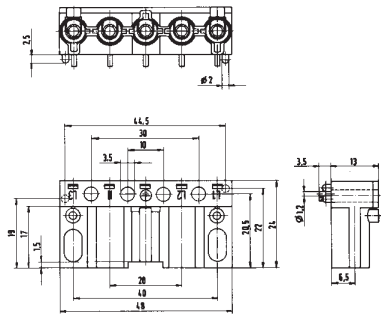
weiß  
schwarz



Farbe

Bestell-Nr. VPE Brutto DM/100

Bestell-Nr. VPE Brutto DM/100



**Buchsenteil:** Lötanschluß abgewinkelt  
– mit Montage-Zapfen  
93.061.3650.0 100  
93.061.3653.0 100

**Steckerteil:** Lötanschluß abgewinkelt  
– mit Montage-Zapfen  
93.062.3550.0 100  
93.062.3553.0 100

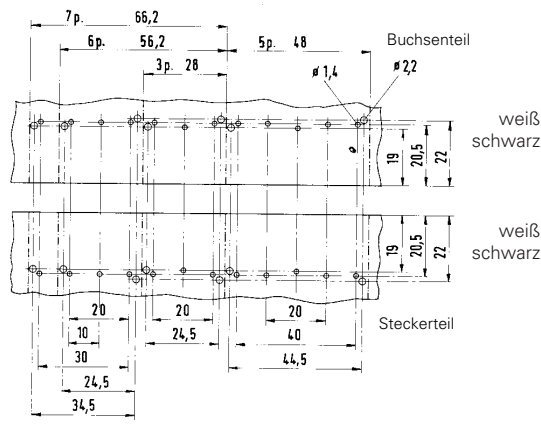
**Buchsenteil:** Lötanschluß abgewinkelt  
– ohne Montage-Zapfen  
93.161.3650.0 100  
93.161.3653.0 100

**Steckerteil:** Lötanschluß abgewinkelt  
– ohne Montage-Zapfen  
93.162.3550.0 100  
93.162.3553.0 100

weiß  
schwarz

weiß  
schwarz

Lochsablonne für abgewinkelte Steckverbinder



# ST 18/5 – Crimpausführung

250/400 V, 16 A

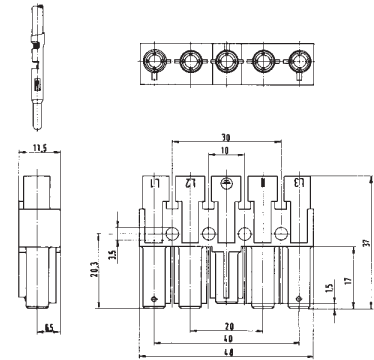
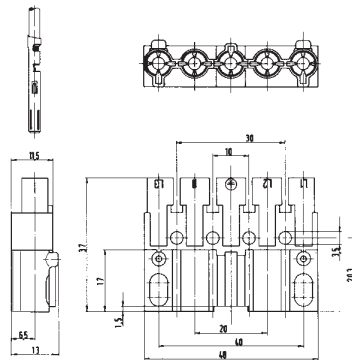
# ST 18/5

Die bisher genannten Schraubausführungen, die zur kundenseitigen Konfektionierung geeignet sind, haben eine Alternative: die Crimp-Version.

Sie gibt es in den Variationen mit Einzelkontakt zur Verarbeitung mit der Crimpzange bzw. als Bandware zur Verarbeitung auf Anschlagmaschinen.

## ST 18/5polig Buchsenteil

## ST 18/5polig Steckerteil



Farbe

Bestell-Nr.

VPE

Brutto DM/100

Bestell-Nr.

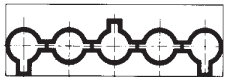
VPE

Brutto DM/100

### Kodierung 5polig

Buchsenteil

Steckerteil



schwarz/weiß

Crimpzange für Kontakte 0,5–2,5 mm<sup>2</sup>  
Bestell-Nr. 95.101.0500.0 1

schwarz  
weiß

Ausdrückwerkzeug  
Bestell-Nr. 05.502.0300.0 1

Kontakte Band  
Einzel

Bandware (0,75–1,5 mm<sup>2</sup>):  
Mindestbestellmenge (1 Rolle) 4000 Stück

Abisolierlänge = 5 mm

#### Buchsenteil

01.099.8258.0 250  
01.099.8258.2 250

#### Crimpbuchsenkontakte 0,75–1,5 mm<sup>2</sup>

02.124.2000.0 4000  
02.124.2029.0 1000

#### Steckerteil

01.099.8358.0 250  
01.099.8358.2 250

#### Crimpstiftkontakte 0,75–1,5 mm<sup>2</sup>

05.544.2000.0 4000  
05.544.2029.0 1000

## ST 18/5 – Crimpausführung mit Zugentlastung

	ST 18/5polig Buchsentteil/ Zugentlastung für PVC-Schlauchleitung	ST 18/5polig Buchsentteil/ Zugentlastung für PVC-Schlauchleitung	ST 18/5polig Buchsentteil/ Zugentlastung für PVC-Schlauchleitung	ST 18/5polig Buchsentteil/ Zugentlastung für PVC-Schlauchleitung
	<b>1 x Rundleitung Ø 5–6,5 mm 1 x Flachleitung 2,5 mm<sup>2</sup></b>  Abmantellänge: 60 mm	<b>1 x Rundleitung Ø 7,8–9,0 mm</b>  Abmantellänge: 60 mm	<b>1 x Rundleitung Ø 9,1–10,1 mm</b>  Abmantellänge: 60 mm	<b>1 x Rundleitung Ø 11,5–13,0 mm</b>  Abmantellänge: 60 mm
Farbe	Bestell-Nr. VPE Brutto DM/100	Bestell-Nr. VPE Brutto DM/100	Bestell-Nr. VPE Brutto DM/100	Bestell-Nr. VPE Brutto DM/100
schwarz weiß	<b>Zugentlastung für Buchsentteil,</b> unmontiert, ohne Verriegelung Z7.417.6453.1 100 Z7.417.6453.0 100	<b>Zugentlastung für Buchsentteil,</b> unmontiert, ohne Verriegelung Z7.421.0653.1 100 Z7.421.0653.0 100	<b>Zugentlastung für Buchsentteil,</b> unmontiert, ohne Verriegelung Z7.417.9253.1 100 Z7.417.9253.0 100	<b>Zugentlastung für Buchsentteil,</b> unmontiert, ohne Verriegelung Z7.417.6353.1 100 Z7.417.6353.0 100
	Farbe	Bestell-Nr. VPE Brutto DM/100		Bestell-Nr. VPE Brutto DM/100
	Die bisher genannten Schraubausführungen, die zur kundenseitigen Konfektionierung geeignet sind, haben eine Alternative in besonders flacher Bauform: die Crimp-Version.  Sie gibt es in den Variationen mit Einzelkontakt zur Verarbeitung mit der Crimpzange bzw. als Bandware zur Verarbeitung auf Anschlagmaschinen.  Die flache Zugentlastung ist mit und ohne Verriegelung lieferbar.			Crimpkontakte 0,75–1,5 mm <sup>2</sup>    Abisolierlänge = 5 mm
	schwarz weiß	<b>Buchsentteil ohne Kontakte</b> 01.099.8258.0 250 01.099.8258.2 250		<b>Buchsenkontakt</b> Bandware 0,75–1,5 mm <sup>2</sup> 02.124.2000.0 4000 Mindestbestellmenge (1 Rolle) 4000 Stück  Einzelkontakt 02.124.2029.0 1000 Stück  Crimpzange für Kontakte 0,5–2,5 mm <sup>2</sup> Bestell-Nr. 95.101.0500.0  Ausdrückwerkzeug Bestell-Nr. 05.502.0300.0



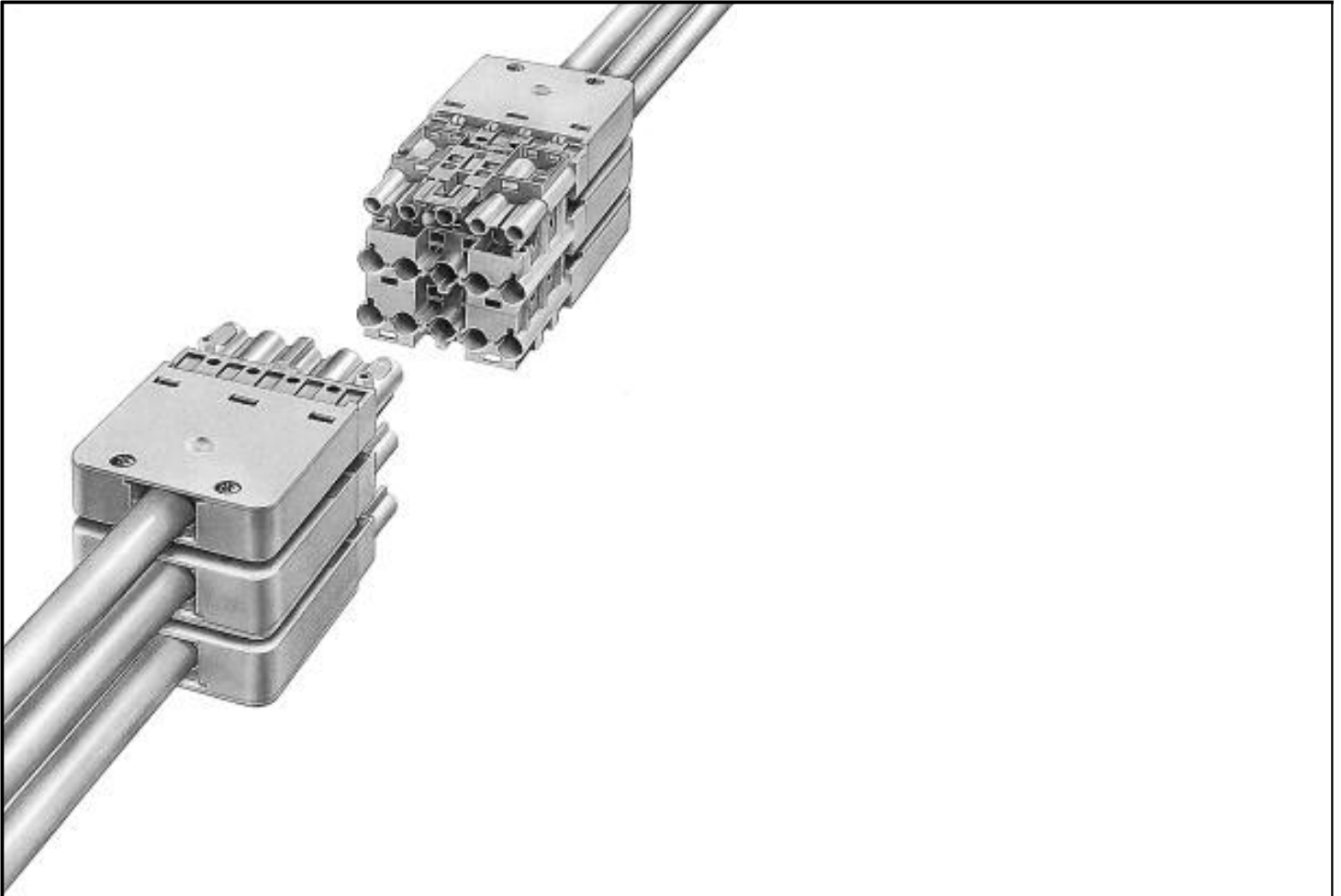
250/400 V, 16 A

# ST 18/5

	ST 18/5polig Steckerteil/ Zugentlastung für PVC-Schlauchleitung	ST 18/5polig Steckerteil/ Zugentlastung für PVC-Schlauchleitung	ST 18/5polig Steckerteil/ Zugentlastung für PVC-Schlauchleitung	ST 18/5polig Steckerteil/ Zugentlastung für PVC-Schlauchleitung
	<p>1 x Rundleitung Ø 5–6,5 mm 1 x Flachleitung 2,5 mm<sup>2</sup></p> <p>Abmantellänge: 60 mm</p>	<p>1 x Rundleitung Ø 7,8–9,0 mm</p> <p>Abmantellänge: 60 mm</p>	<p>1 x Rundleitung Ø 9,1–10,1 mm</p> <p>Abmantellänge: 60 mm</p>	<p>1 x Rundleitung Ø 11,5–13,0 mm</p> <p>Abmantellänge: 60 mm</p>
Farbe	Bestell-Nr. VPE Brutto DM/100	Bestell-Nr. VPE Brutto DM/100	Bestell-Nr. VPE Brutto DM/100	Bestell-Nr. VPE Brutto DM/100
schwarz weiß	<p>Zugentlastung für Steckerteil unmontiert, ohne Verriegelung <b>auf Anfrage</b> <b>auf Anfrage</b></p>	<p>Zugentlastung für Steckerteil unmontiert, ohne Verriegelung Z7.421.0653.1 100 Z7.421.0653.0 100</p>	<p>Zugentlastung für Steckerteil unmontiert, ohne Verriegelung Z7.417.9253.1 100 Z7.417.9253.0 100</p>	<p>Zugentlastung für Steckerteil unmontiert, ohne Verriegelung Z7.417.6353.1 100 Z7.417.6353.0 100</p>
Farbe	Bestell-Nr. VPE Brutto DM/100			Bestell-Nr. VPE Brutto DM/100
				<p>Crimpkontakte 0,75–1,5 mm<sup>2</sup></p> <p>Abisolierlänge = 5 mm</p>
schwarz weiß	<p>Steckerteil ohne Kontakte 01.099.8358.0 250 01.099.8358.2 250</p>			<p>Steckerkontakt Bandware 0,75–1,5 mm<sup>2</sup> <b>05.544.2000.0</b> 4000 Mindestbestellmenge (1 Rolle) 4000 Stück</p> <p>Einzelkontakt 05.544.2029.0 1000 Stück</p> <p>Crimpzange für Kontakte 0,5–2,5 mm<sup>2</sup> Bestell-Nr. 95.101.0500.0</p> <p>Ausdrückwerkzeug Bestell-Nr. 05.502.0300.0</p>

Die fettgedruckten Bestellnummern sind kurzfristig lieferbar.

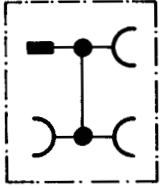
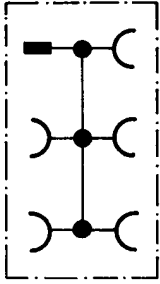
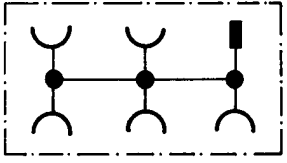
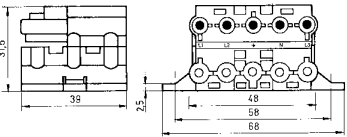
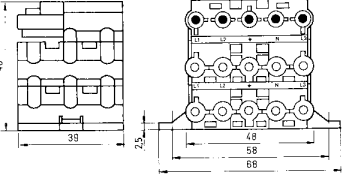
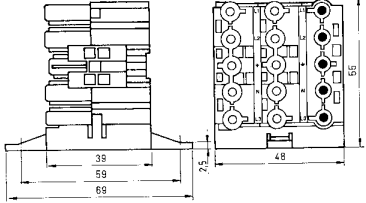






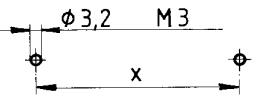
## Verteilungen



# ST 18/5 Verteilungen<sup>1)</sup>

## 250/400 V, 16 A

# ST 18/5

Farbe	Bestell-Nr.	VPE	Brutto DM/100	Bestell-Nr.	VPE	Brutto DM/100	Bestell-Nr.	VPE	Brutto DM/100
	<b>3 Buchsen – 1 Stecker</b> Kontaktfolge waagrecht 			<b>5 Buchsen – 1 Stecker</b> Kontaktfolge waagrecht 			<b>5 Buchsen – 1 Stecker</b> Kontaktfolge senkrecht 		
	mit Anschraubösen 			mit Anschraubösen 			mit Anschraubösen unten, Einspeisung rechts 		
									
schwarz weiß	<b>93.050.0758.1</b> 100 <b>93.050.0758.0</b> 100			<b>93.050.0258.1</b> 50 <b>93.050.0258.0</b> 50			93.050.0458.1 50 93.050.0458.0 50		
Farbe	Bestell-Nr.	VPE	Brutto DM/100	Bestell-Nr.	VPE	Brutto DM/100	Bestell-Nr.	VPE	Brutto DM/100
	ohne Befestigungsmöglichkeit 			ohne Befestigungsmöglichkeit 			mit Anschraubösen oben, Einspeisung rechts 		
schwarz weiß	93.050.0858.1 100 93.050.0858.0 100			93.050.0358.1 50 93.050.0358.0 50			93.050.0558.1 50 93.050.0558.0 50		
schwarz weiß	<b>Verriegelungsschieber für Verteiler</b> 05.588.4053.1 100 05.588.4053.0 100			Anschraubösen Kontaktfolge waagrecht x = 58 Kontaktfolge senkrecht x = 59 			Kontaktfolge waagrecht: <b>L1 L2 ⊕ N L3</b> Kontaktfolge senkrecht: ⊕ <b>N L3</b>		
<sup>1)</sup> Eine vollständige Bestückung ist mit Schraubteilen nur eingeschränkt möglich => Verteiler mit Zwischenebenen verwenden (S.20).									

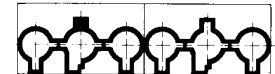
Die fettgedruckten Bestellnummern sind kurzfristig lieferbar.

# ST 18/6polig Buchsenteile

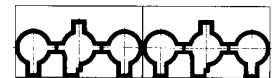
	<b>Klemmenanschluß: doppelt</b> Zugentlastung: für zwei Rundleitungen <b>Ø 8,5 – 10,5 mm</b> eine Kabeleinführung geöffnet, eine Kabeleinführung zum Ausschneiden  Abmantellänge: 60 mm Abisolierlänge: 7 mm			<b>Klemmenanschluß: einfach</b> Zugentlastung: für zwei Rundleitungen <b>Ø 8,5 – 10,5 mm</b> eine Kabeleinführung geöffnet, eine Kabeleinführung zum Ausschneiden  Abmantellänge: 60 mm Abisolierlänge: 7 mm		
Farbe	Bestell-Nr.	VPE	Brutto DM/100	Bestell-Nr.	VPE	Brutto DM/100
Abbildung in montiertem Zustand						
	schwarz/ braun schwarz/ schwarz <sup>2)</sup>	Buchsenteil unmontiert mit Zugentlastung <b>mit</b> Verriegelung 93.933.3953.0 100  93.933.4153.0 100		Buchsenteil unmontiert mit Zugentlastung <b>mit</b> Verriegelung <b>93.933.7553.0</b> 100		
Farbe	Bestell-Nr.	VPE	Brutto DM/100	Bestell-Nr.	VPE	Brutto DM/100
schwarz/ braun						
	Buchsenteil mit Zugentlastungsunterteil 93.033.7653.0 100		Buchsenteil mit Zugentlastungsunterteil 93.033.7553.0 100			
schwarz						
	Zugentlastungsoberteil Z7.419.3353.0 100		Zugentlastungsoberteil Z7.419.3153.0 100			

## Kodierung 6polig

Buchsenteil

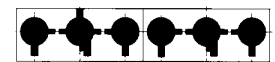


braun/  
schwarz



schwarz/  
schwarz

Steckerteil



braun/  
schwarz



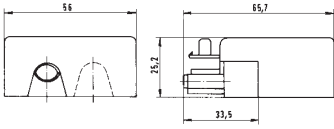

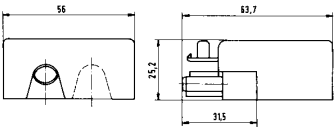






schwarz/  
schwarz

<sup>2)</sup> Anschlußmöglichkeit für 2 x ST 18/3

# ST 18/6polig Steckerteile

250/400 V, 16 A

# ST 18/6

	Klemmenanschluß: <b>doppelt</b>			Klemmenanschluß: <b>einfach</b>			Zubehör		
	Zugentlastung: für zwei Rundleitungen <b>Ø 8,5 – 10,5 mm</b> eine Kabeleinführung geöffnet, eine Kabeleinführung zum Ausschneiden			Zugentlastung: für zwei Rundleitungen <b>Ø 8,5 – 10,5 mm</b> eine Kabeleinführung geöffnet, eine Kabeleinführung zum Ausschneiden			<b>Zusatzabdeckung für Buchse-/Stecker-Kombination</b> Mit dieser Zusatzabdeckung entspricht ST 18/6polig den Vorschriften VDE 0700, IEC 335, EN 60335. Sie macht die Verriegelung von Buchse und Stecker nur mit Werkzeug lösbar.		
	Abmantellänge: 60 mm Abisolierlänge: 7 mm			Abmantellänge: 60 mm Abisolierlänge: 7 mm					
Farbe	Bestell-Nr.	VPE	Brutto DM/100	Bestell-Nr.	VPE	Brutto DM/100	Bestell-Nr.	VPE	Brutto DM/100
	 			 					
schwarz/ braun schwarz/ schwarz <sup>2)</sup>	<b>Steckerteil</b> unmontiert mit Zugentlastung <b>mit</b> Verriegelung 93.934.7553.0 100			<b>Steckerteil</b> unmontiert mit Zugentlastung <b>mit</b> Verriegelung <b>93.934.3953.0</b> 100 93.934.4153.0 100			<b>Zusatzabdeckung</b> mit Befestigungsflansch für ST 18/6polig, schwarz <b>05.576.3853.0</b> 100 <b>Verschlussstück</b> <b>05.576.3553.0</b> 100		
Farbe	Bestell-Nr.	VPE	Brutto DM/100	Bestell-Nr.	VPE	Brutto DM/100			
schwarz/ braun	 <b>Steckerteil</b> mit Zugentlastungsunterteil 93.034.7553.0 100			 <b>Steckerteil</b> mit Zugentlastungsunterteil 93.034.7653.0 100					
schwarz	 <b>Zugentlastungsoberteil</b> Z7.419.3253.0 100			 <b>Zugentlastungsoberteil</b> Z7.419.3053.0 100					

Die fettgedruckten Bestellnummern sind kurzfristig lieferbar. Die Lieferung erfolgt in unmontiertem Zustand.



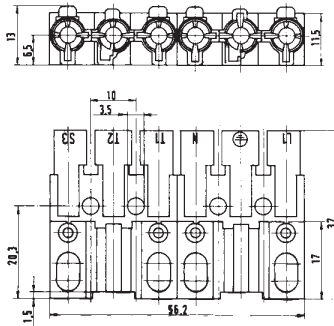
Die bisher genannten Schraubausführungen, die zur kundenseitigen Konfektionierung geeignet sind, haben eine Alternative: die Crimp-Version.

Sie gibt es in den Variationen mit Einzelkontakt zur Verarbeitung mit der Crimpzange bzw. als Bandware zur Verarbeitung auf Anschlagmaschinen.

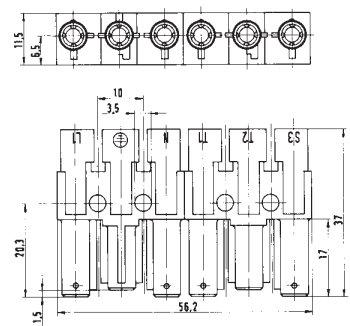
**ST 18/6polig Buchsenteil**

**ST 18/6polig Steckerteil**

**Abb. Kodierung schwarz/schwarz**



**Abb. Kodierung schwarz/schwarz**



Farbe

Bestell-Nr.

VPE

Brutto DM/100

Bestell-Nr.

VPE

Brutto DM/100



**Buchsenteile**

- {01.098.1358.1 500}
- {01.098.1558.0 500}
- 01.098.1358.1 500

**Steckerteile**

- {01.098.1658.1 500}
- {01.098.1858.0 500}
- 01.098.1658.1 500

**Crimpbuchsenkontakte 0,75–1,5 mm<sup>2</sup>**

- 02.124.2000.0 4000
- 02.124.2029.0 1000

**Crimpstiftkontakte 0,75–1,5 mm<sup>2</sup>**

- 05.544.2000.0** 4000
- 05.544.2029.0 1000

**Zugentlastung** mit Verriegelung

- Z7.419.9953.0 100

**Zugentlastung** mit Verriegelung

- Z7.419.9853.0 100

Crimpzange für Kontakte 0,5–2,5 mm<sup>2</sup>  
Bestell-Nr. 95.101.0500.0 1

schwarz/braun

Ausdrückwerkzeug

Bestell-Nr. 05.502.0300.0 1

schwarz/schwarz 2x

Bandware (0,75–1,5 mm<sup>2</sup>):


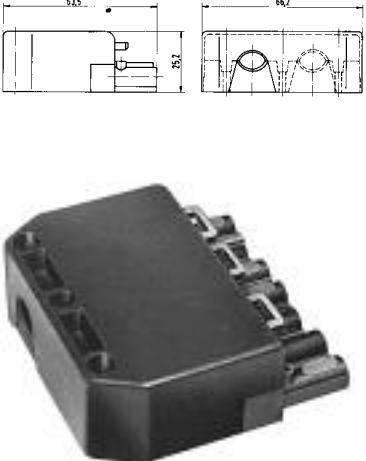




Mindestbestellmenge (1 Rolle) 4000 Stück

Kontakte Band  
Einzel

Abisolierlänge = 5 mm

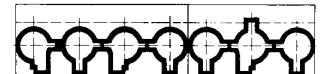
schwarz

# ST 18/7polig Buchsenteile

	<p><b>Klemmenanschluß: doppelt</b>                  Zugentlastung: für zwei Rundleitungen  <b>Ø 8,3 – 11,0 mm</b>                  eine Kabeleinführung geöffnet,                  eine Kabeleinführung zum Ausschneiden</p> <p>Abmantellänge: 60 mm                  Abisolierlänge: 7 mm</p>	<p><b>Klemmenanschluß: einfach</b>                  Zugentlastung: für zwei Rundleitungen  <b>Ø 8,3 – 11,0 mm</b>                  eine Kabeleinführung geöffnet,                  eine Kabeleinführung zum Ausschneiden</p> <p>Abmantellänge: 60 mm                  Abisolierlänge: 7 mm</p>
Farbe	Bestell-Nr. VPE Brutto DM/100	Bestell-Nr. VPE Brutto DM/100
Abbildung in montiertem Zustand		
	<p><b>Buchsenteil</b> unmontiert                  mit Zugentlastung <b>mit</b> Verriegelung  <b>93.931.5053.0</b> 100</p> <p>schwarz/ braun</p>	<p><b>Buchsenteil</b> unmontiert                  mit Zugentlastung <b>mit</b> Verriegelung  <b>93.931.5153.0</b> 100</p>
Farbe	Bestell-Nr. VPE Brutto DM/100	Bestell-Nr. VPE Brutto DM/100
schwarz/ braun	 <p><b>Buchsenteil</b> mit Zugentlastungsunterteil  <b>93.031.7753.0</b> 100</p>	 <p><b>Buchsenteil</b> mit Zugentlastungsunterteil  <b>93.031.7853.0</b> 100</p>
	 <p><b>Zugentlastungsoberteil</b>                  Z7.410.9753.0 100</p> <p>schwarz</p>	 <p><b>Zugentlastungsoberteil</b>                  Z7.410.9853.0 100</p>

## Kodierung 7polig

Buchsenteil



braun/  
schwarz

Steckerteil



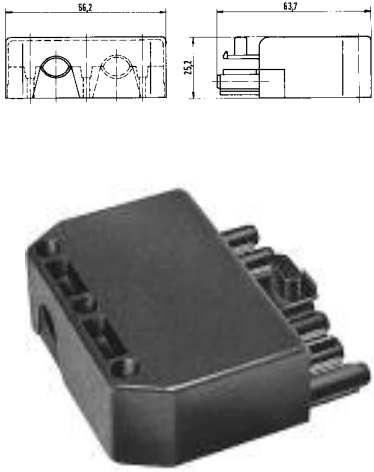



braun/  
schwarz



# ST 18/7polig Steckerteile

250/400 V, 16 A

# ST 18/7

	<p><b>Klemmenanschluß: einfach</b>                  Zugentlastung: für zwei Rundleitungen  <b>Ø 8,3 – 11,0 mm</b>                  eine Kabeleinführung geöffnet,                  eine Kabeleinführung zum Ausschneiden                    Abmantellänge: 60 mm                  Abisolierlänge: 7 mm</p>		<p><b>Zubehör</b>  <b>Zusatzabdeckung für Buchse-/Stecker-Kombination</b>                  Mit dieser Zusatzabdeckung entspricht ST 18/7polig den Vorschriften VDE 0700, IEC 335, EN 60335.                  Sie macht die Verriegelung von Buchse und Stecker nur mit Werkzeug lösbar.</p>
Farbe	Bestell-Nr. VPE Brutto DM/100	Farbe	Bestell-Nr. VPE Brutto DM/100
			
schwarz/ braun	<p><b>Steckerteil</b> unmontiert                  mit Zugentlastung <b>mit</b> Verriegelung  <b>93.932.5053.0</b> 100</p>	schwarz	<p><b>Zusatzabdeckung</b> mit Befestigungsflansch                  für ST 18/7polig  <b>05.576.3853.0</b> 100</p>
Farbe	Bestell-Nr. VPE Brutto DM/100		
schwarz/ braun	 <p><b>Steckerteil</b> mit Zugentlastungsunterteil  <b>93.032.7753.0</b> 100</p>		
schwarz	 <p><b>Zugentlastungsoberteil</b>  <b>Z7.410.9953.0</b> 100</p>		

Die fettgedruckten Bestellnummern sind kurzfristig lieferbar. Die Lieferung erfolgt in unmontiertem Zustand.

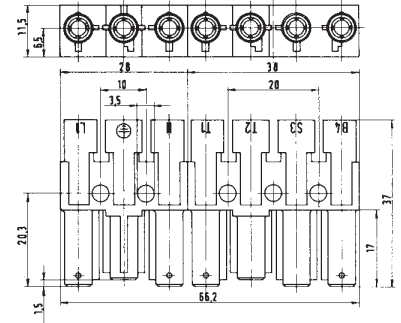
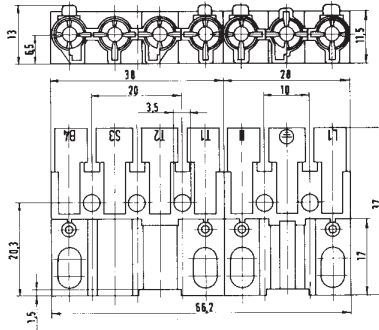


Die bisher genannten Schraubausführungen, die zur kundenseitigen Konfektionierung geeignet sind, haben eine Alternative: die Crimp-Version.

Sie gibt es in den Variationen mit Einzelkontakt zur Verarbeitung mit der Crimpzange bzw. als Bandware zur Verarbeitung auf Anschlagmaschinen.

**ST 18/7polig Buchsenteil**

**ST 18/7polig Steckerteil**



Farbe

Bestell-Nr.

VPE

Brutto DM/100

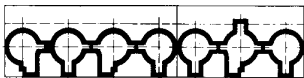
Bestell-Nr.

VPE

Brutto DM/100

**Kodierung 7polig**

Buchsenteil



braun/  
schwarz

Steckerteil



schwarz/  
braun

Crimpzange für Kontakte 0,5–2,5 mm<sup>2</sup>  
Bestell-Nr. 95.101.0500.0 1

schwarz/braun

Ausdrückwerkzeug  
Bestell-Nr. 05.502.0300.0 1

Kontakte Band  
Einzel

Bandware (0,75–1,5 mm<sup>2</sup>):  
Mindestbestellmenge (1 Rolle) 4000 Stück

Abisolierlänge = 5 mm

schwarz



**Buchsenteile**

{01.098.1358.1 500}  
{01.098.2258.0 500}

**Crimpbuchsenkontakte 0,75–1,5 mm<sup>2</sup>**

02.124.2000.0 4000  
02.124.2029.0 1000

**Zugentlastung** mit Verriegelung

Z7.419.0753.0 100

**Steckerteile**

{01.098.1658.1 500}  
{01.098.2158.0 500}

**Crimpstiftkontakte 0,75–1,5 mm<sup>2</sup>**

05.544.2000.0 4000  
05.544.2029.0 1000

**Zugentlastung** mit Verriegelung

Z7.419.0653.0 100



## **Mini-Kompakt-Steckverbinder für Schnellmontage ST 17/2-, 3-, 4polig 250 V**

# ST 17

### **Mini-Kompakt-Steckverbinder ST 17/2polig 250 V**

- Schraubausführung 2,5 mm<sup>2</sup>
- Lötanschluss
- Buchsen/Stecker für „Snap-in-Montage“
- Konfektioniert mit Leitung
- Verteilungen

### **Mini-Kompakt-Steckverbinder ST 17/3polig 250 V**

- Buchsen/Stecker für „Snap-in-Montage“
- Konfektioniert mit Leitung
- Zwischenkupplung

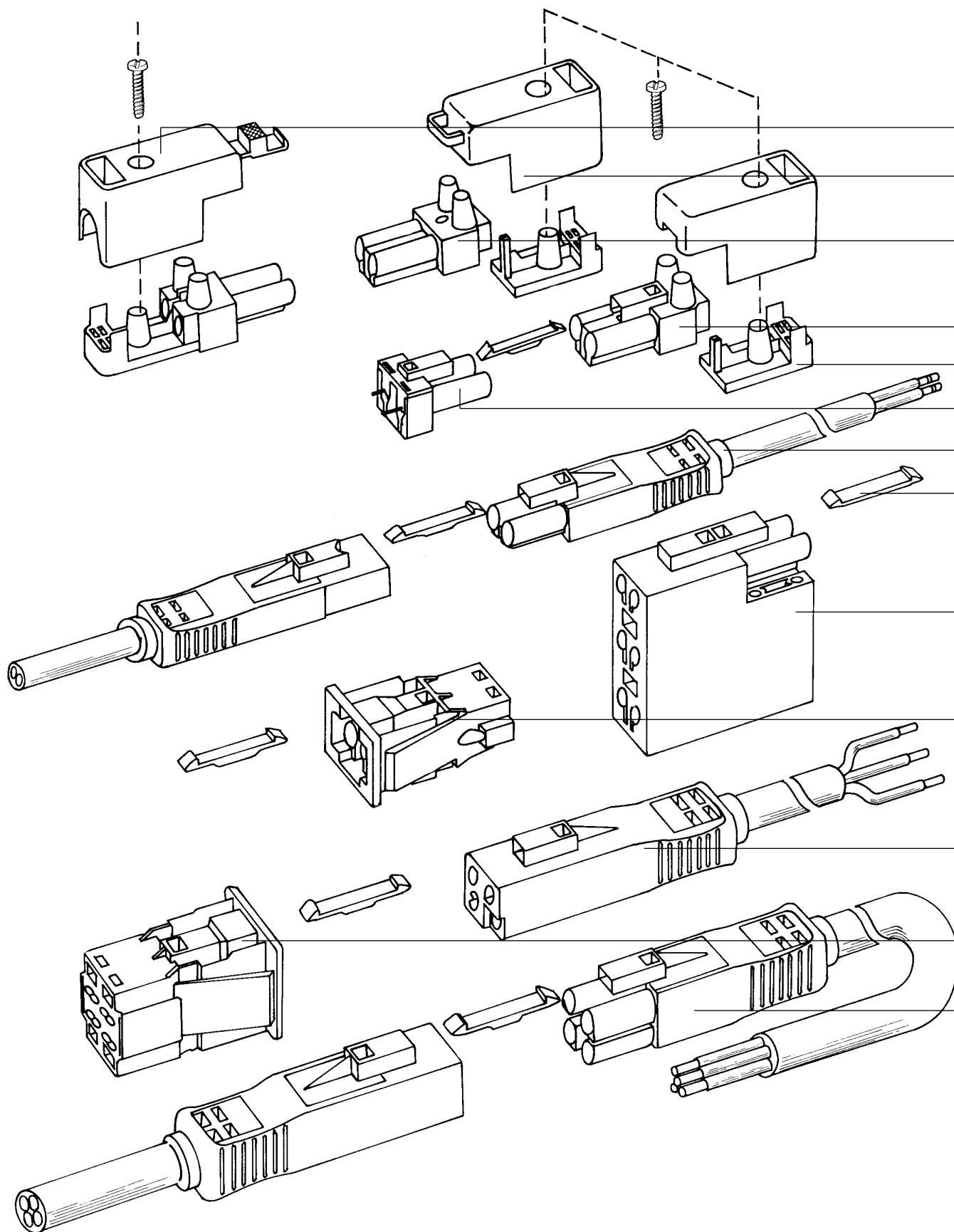
### **Mini-Kompakt-Steckverbinder ST 17/4polig 250 V**

- Buchsen/Stecker für „Snap-in-Montage“
- Konfektioniert mit Leitung
- Zwischenkupplung
- Zubehör

#### **Hinweis:**

Für Niedervolt-Steckverbinder  
bitte separaten Prospekt anfordern.

# Mini-Kompakt-Steckverbinder für Schnellmontage ST 17/2-, 3-, 4polig



## Buchse Stecker

Farbe: grau



Stecker-/Buchse  
ST 17/2polig

Zugentlastung mit Verriegelung für  
freie Steckverbindungen

Stecker-/Buchse mit Zugent-  
lastungsunterteil zusammenrastbar

Stecker-/Buchse mit  
Verriegelung(-schieber) für Verteiler  
bzw. Snap-in-Teile

Zugentlastungsunterteil

Stecker-/Buchse in LötAusführung

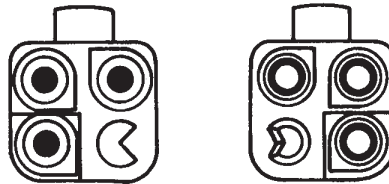
Stecker-/Buchse ST 17/2polig,  
konfektioniert mit Leitung

Verriegelungsschieber, einrastbar  
(im Lieferumfang des Steckerteils  
enthalten)

Verteilerblock ST 17/2polig  
1 Eingang – 3 Ausgänge bzw.  
1 Eingang – 5 Ausgänge

Stecker/Buchse ST 17/2polig  
für „Snap-in-Montage“

Farbe: schwarz/weiß

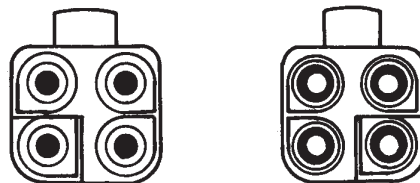


3polig – 250 V

Stecker-/Buchse ST 17/3polig,  
konfektioniert mit Leitung

Stecker/Buchse ST 17/3polig,  
Stecker/Buchse ST 17/4polig,  
für „Snap-in-Montage“

Stecker-/Buchse ST 17/4polig,  
konfektioniert mit Leitung



4polig – 250 V

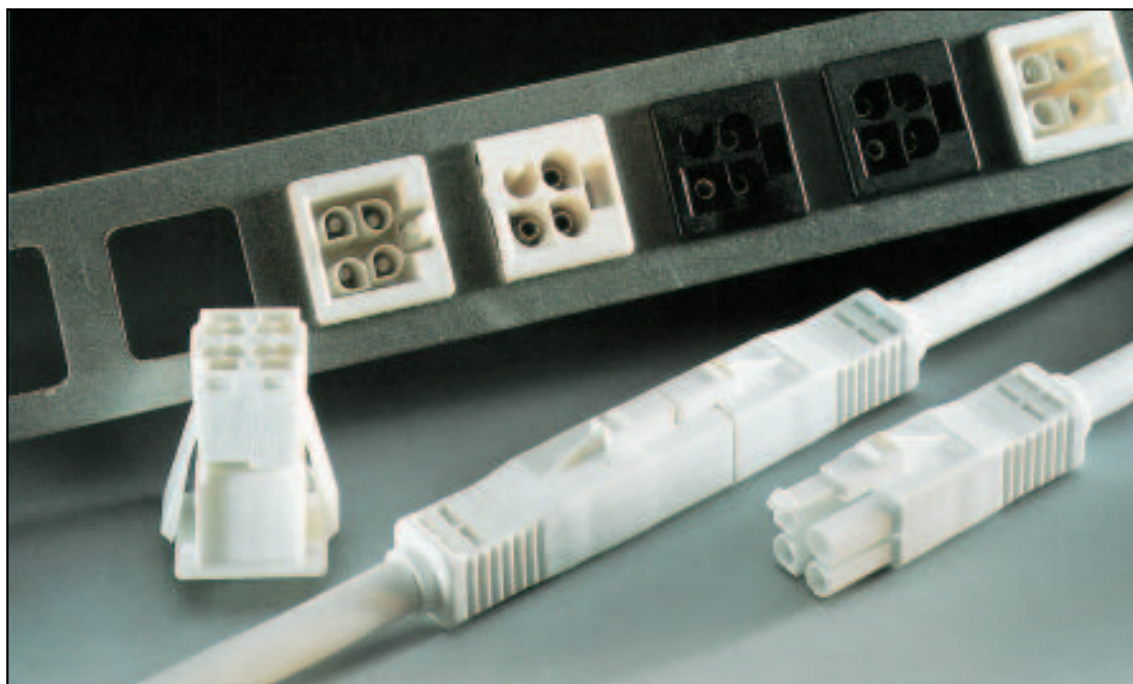
# Mini-Kompakt-Steckverbinder für Schnellmontage ST 17/2-, 3-, 4polig

## Technische Daten:

Nennspannung: 250 V  
Nennstrom: 16 A  
Dauer temperatur: 70 °C Kabel / 110 °C Buchsen- und Steckerteile  
Schutzart: IP 20 nach EN 60529 / DIN VDE 0470 Teil 1

Werkstoffe:  
Isolierteile: Thermoplastischer Kunststoff  
Kontaktteile: Ms oberflächenveredelt

Kabelart H05VV-F 2 X 1  
und 1,5  
H05VV-F 3 G 1,5/1,0  
H05VV-F 4 G 1,5/1,0



Zulassung: VDE 0627; SEV; KEMA; weitere Zulassungen auf Anfrage.

Anwendungsbereich:

Zum Verbinden von Baugruppen, Bauteilen in oder an Betriebsmitteln in industriellen Anlagen!  
Zum Verbinden in Meß-, Regel- und Steuerstromkreisen.  
Diese Norm gilt nicht für Steckverbinder in oder an Betriebsmitteln mit eigenen sicherheitstechnischen Festlegungen.

**Achtung:**

Nicht geeignet zum Verbinden in Installationssystemen, z.B. in Möbeln, Installationshohlräumen wie Doppelböden, abgehängten Decken, usw.

Bitte fordern Sie hierzu unsere Prospekte der Baureihe *gesis* CON an.





Mini-Kompakt-Steckverbinder bei vorkonfektionierten Leitungen fallen so klein aus, daß bei der Installation selbst Bohrlochdurchmesser von **20 mm** (ST 17/2) bzw. **23 mm** (ST 17/3, ST 17/4) kein Hindernis sind.

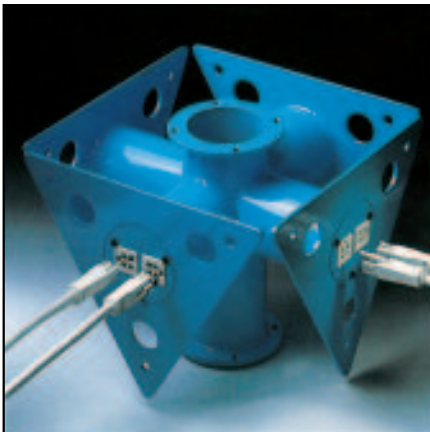
Sowohl für die ST 17/2-Version als auch für die 3- und 4poligen Typen gilt:

- Alle Pole sind gleichzeitig gesteckt; bei 3-/4polig ist der Schutzleiter voreilend.
- Leitende Teile sind gegen zufälliges Berühren geschützt.
- Die sichere Kodierung garantiert die Unverwechselbarkeit der Pole.
- Speziellen Kodierungen sind durchgehend entsprechende Materialfärbungen zugeordnet.
- Die einrastbare Verriegelung ist nur mit Werkzeug lösbar.



Die Klemmenstellen bei Steckern und Buchsen der „Snap-in“-Ausführung sind schraubenlos. Die Materialstärke des Trägers kann 0,5 – 1,5 mm betragen; die Ausschnittmaße sind mit **16,7 x 23 mm** (2polig) bzw. **23 x 23 mm** (3- und 4polig) festgelegt.

Die 3- und 4poligen Ausführungen sind grundsätzlich nur konfektioniert erhältlich. Selbstverständlich haben sie einen vorauseilenden Schutzleiter.



Bei den 2poligen Steckverbindern sind sowohl Schraubteile als auch konfektionierte Versionen erhältlich. Das Zugentlastungsoberteil (in der Schraubversion) ist gleichzeitig Abdeckung des Klemmenraums und der Klemmenschrauben. Schutzart: IP 20.

Für ST 17/2 sind zwei Ausführungen von Verteilerkupplungen erhältlich:

- 1 Eingang – 3 Ausgänge bzw.
- 1 Eingang – 5 Ausgänge.

Die Kupplungen werden wahlweise mit oder ohne Befestigungsmöglichkeit geliefert.

# Mini-Kompakt-Steckverbinder ST 17/2

2,5 mm<sup>2</sup>

<p>Dieser Steckverbinder aus grauem PBT ist besonders für den Einsatz in schutzisolierten Geräten konstruiert. Entsprechend kodierte Verteilungen erlauben das Bilden größerer Vernetzungen.</p> <p>Anschlußbereich: ein- und feindrahtig 0,5–2,5 mm<sup>2</sup></p> <p>Farbe: grau – Buchsen- und Steckerteile schwarz – Zugentlastung</p>	<p><b>ST 17/2polig Buchsenteile</b></p> <p><b>Klemmenanschluß: einfach</b></p> <p>Zugentlastung: für eine Rundleitung <b>Ø 5,5 – 7 mm</b></p> <p>Abmantellänge: 28 mm Abisolierlänge: 7 mm</p>	<p><b>ST 17/2polig Steckerteile</b></p> <p><b>Klemmenanschluß: einfach</b></p> <p>Zugentlastung: für eine Rundleitung <b>Ø 5,5 – 7 mm</b></p> <p>Abmantellänge: 28 mm Abisolierlänge: 7 mm</p>
Farbe	Bestell-Nr. VPE Brutto DM/100	Bestell-Nr. VPE Brutto DM/100
<p style="text-align: center;"><b>Verriegelungs- möglichkeit an der Zugentlastung (von Hand lösbar)</b></p>		
	<p><b>Buchsenteil</b> unmontiert mit Zugentlastung <b>mit</b> Verriegelung 93.941.1958.0 100</p> <p><b>Buchsenteil</b> unmontiert mit Zugentlastung <b>ohne</b> Verriegelung 93.941.2958.0 100</p>	<p><b>Steckerteil</b> unmontiert mit Zugentlastung <b>mit</b> Verriegelung <b>93.942.1958.0</b> 100</p> <p><b>Steckerteil</b> unmontiert mit Zugentlastung <b>ohne</b> Verriegelung 93.942.2958.0 100</p>
Farbe	Bestell-Nr. VPE Brutto DM/100	Bestell-Nr. VPE Brutto DM/100
<p>grau</p>	 <p><b>Buchsenteil</b> <b>93.041.1958.0</b> 100</p>	 <p><b>Steckerteil</b> <b>93.042.1958.0</b> 100</p>
<p>schwarz</p> <p>schwarz</p>	 <p><b>Zugentlastung mit</b> Verriegelung, Unter- und Oberteil <b>Z7.410.1753.1</b> 100</p> <p><b>Zugentlastung ohne</b> Verriegelung, Unter- und Oberteil <b>Z7.410.1953.1</b> 100</p>	 <p><b>Zugentlastung mit</b> Verriegelung, Unter- und Oberteil <b>Z7.410.1653.1</b> 100</p> <p><b>Zugentlastung ohne</b> Verriegelung, Unter- und Oberteil <b>Z7.410.1953.1</b> 100</p>

250 V, 16 A

# ST 17/2

ST 17/2polig Buchsenteile			ST 17/2polig Steckerteile		
<p><b>Klemmenanschluß: einfach</b></p> <p>Zugentlastung: für eine Rundleitung  <math>\varnothing</math> 5,5 – 7 mm</p> <p>Abmantellänge: 28 mm                      Abisolierlänge: 7 mm</p>			<p><b>Klemmenanschluß: einfach</b></p> <p>Zugentlastung: für eine Rundleitung  <math>\varnothing</math> 5,5 – 7 mm</p> <p>Abmantellänge: 28 mm                      Abisolierlänge: 7 mm</p>		
Bestell-Nr.	VPE	Brutto DM/100	Bestell-Nr.	VPE	Brutto DM/100
<p><b>Buchsenteil unmontiert mit Zugentlastung mit Verriegelungsmöglichkeit</b>                      93.941.0958.0 100</p>			<p><b>Steckerteil unmontiert mit Zugentlastung mit Verriegelungsschieber</b>                      93.942.0958.0 100</p>		
Bestell-Nr.	VPE	Brutto DM/100	Bestell-Nr.	VPE	Brutto DM/100
<p><b>Buchsenteil mit Verriegelungsmöglichkeit</b>                      93.041.0958.0 100</p>			<p><b>Steckerteil mit Verriegelungsschieber</b>                      93.042.0958.0 100</p>		
<p><b>Zugentlastung ohne Verriegelung, Unter- und Oberteil</b>                      Z7.410.1953.1 100</p>			<p><b>Zugentlastung ohne Verriegelung, Unter- und Oberteil</b>                      Z7.410.1953.1 100</p>		

**Verriegelungsmöglichkeit am Buchsen- bzw. Steckerteil (nur mit Werkzeug lösbar)**

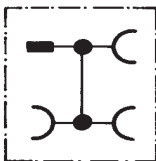
# Mini-Kompakt-Steckverbinder Verteilungen

## ST 17/2polig

## 250 V, 16 A

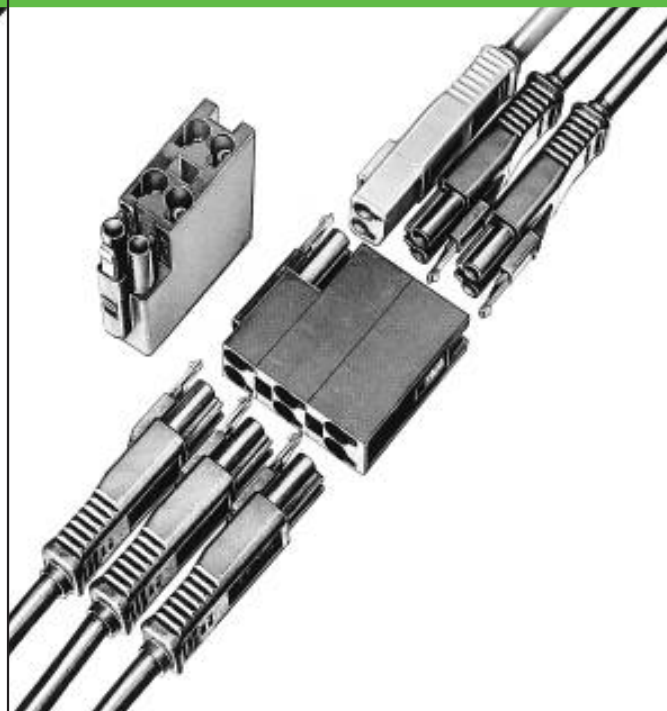
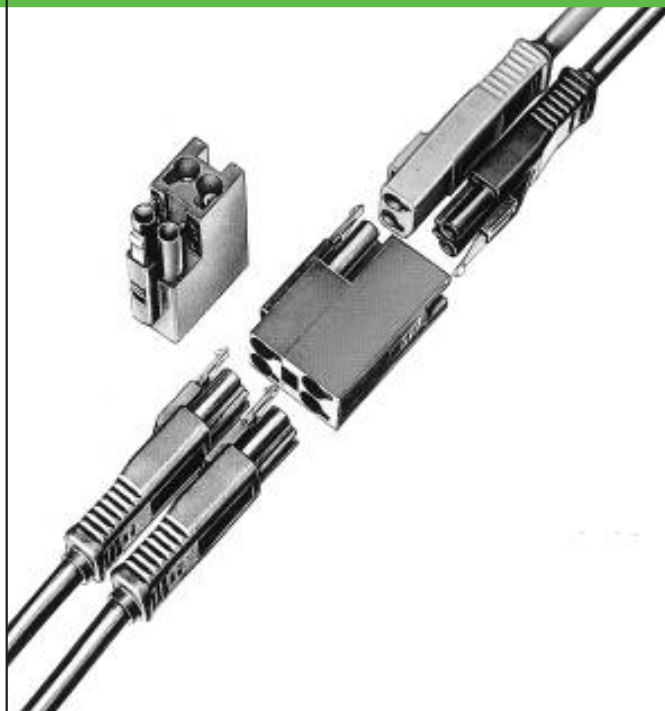
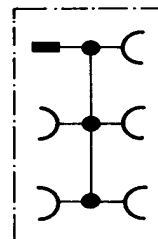
### 3 Buchsen – 1 Stecker

für angespritzte Steckverbinder  
Kontaktfolge waagrecht

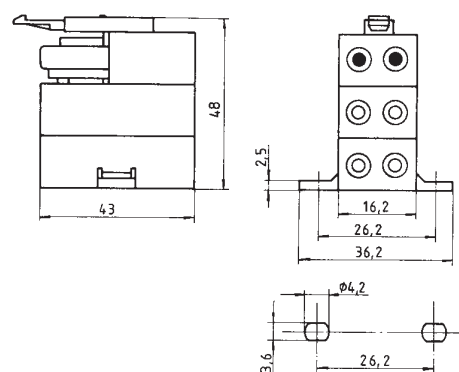
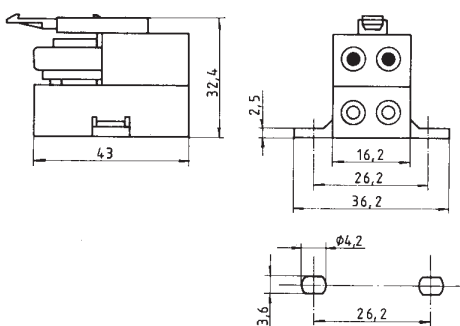


### 5 Buchsen – 1 Stecker

für angespritzte Steckverbinder  
Kontaktfolge waagrecht



Farbe	Bestell-Nr.	VPE	Brutto DM/100	Bestell-Nr.	VPE	Brutto DM/100
-------	-------------	-----	---------------	-------------	-----	---------------



grau	ohne Befestigungsmöglichkeit	93.040.1753.0	100
grau	mit Befestigungsmöglichkeit	93.040.1653.0	100

ohne Befestigungsmöglichkeit	93.040.1553.0	100
mit Befestigungsmöglichkeit	93.040.1453.0	100

**Mini-Kompakt-Steckverbinder**  
Löt Ausführung ST 17/2polig

250 V, 16 A

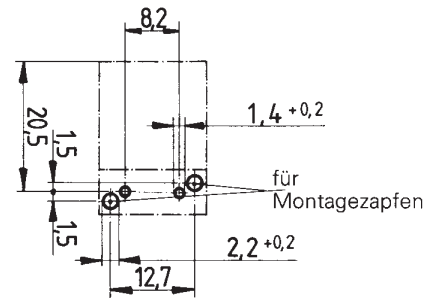
**ST 17/2**

	<b>Buchsenteil 2polig Steckerteil 2polig ohne angespritzte Verriegelung</b>	<b>Buchsenteil 2polig Steckerteil 2polig mit angespritzter Verriegelung</b>
	mit Montagezapfen Rastermaß 8,2 mm	mit Montagezapfen Rastermaß 8,2 mm

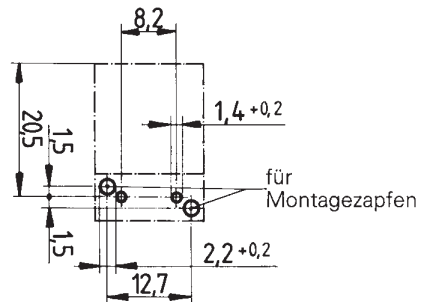
Farbe	Bestell-Nr.	VPE	Brutto DM/100	Bestell-Nr.	VPE	Brutto DM/100
-------	-------------	-----	---------------	-------------	-----	---------------



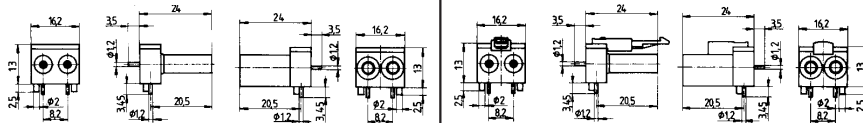
Bohrplan für Buchsenteil



Bohrplan für Steckerteil



grau	<b>Buchsenteil:</b> Lötanschluß abgewinkelt 93.081.0958.0 100	<b>Buchsenteil:</b> Lötanschluß abgewinkelt 93.081.1958.0 100
grau	<b>Steckerteil:</b> Lötanschluß abgewinkelt 93.082.0958.0 100	<b>Steckerteil:</b> Lötanschluß abgewinkelt 93.082.1958.0 100



# Mini-Kompakt-Steckverbinder ST 17/2polig

## Buchsen/Stecker für „Snap-in-Montage“

### Konfektioniert mit Leitung

## System ST 17/2

Bei dem mit Leitung konfektionierten Steckverbinder ST 17/2 besteht die Möglichkeit, Kabellängen von 0,5 m bis 4 m (in 0,5-m-Schritten) in montiertem Zustand einzusetzen.

Die Kabellängentoleranz beträgt  $\pm 3\%$ . Zwischen- und Überlängen erhalten Sie auf Anfrage.

Mindestbestellmenge je Kabellänge: 50 Stück.

Die Leitungen werden in den Querschnitten 1,0 bzw. 1,5 mm<sup>2</sup> geliefert.

Farbe: weiß

Ausschnitt 16,7 x 23 mm

### Buchsen- und Steckerteil

zum Verrasten  
(schraubenlose Ausführung)

für eindrätige und ultraschallverdichtete Leiter  
2 Anschlüsse pro Pol  
Abisolierlänge 8 mm für 0,5–1,5 mm<sup>2</sup>  
Abisolierlänge 9 mm für 2,5 mm<sup>2</sup>

Nennspannung: 250 V~

Nennstrom: 16 A

Mit Leitung konfektionierter Steckverbinder mit Verriegelungsschieber – Durchgangsöffnung  $\varnothing 20$  mm

Buchsendteil schraubenlos  
Steckerteil schraubenlos – zum Verrasten in Ausschnitt 16,7 x 23 mm  
Materialdicke 0,5–1,5 mm

Nennspannung: 250 V~  
Nennstrom: 16 A  
Dauertemperatur: 70 °C Kabel, 110 °C Bu/St  
Schutzart: IP 20 nach EN 60529  
Werkstoffe: Isolierteile thermopl. Kunstst. Kontaktteile MS oberflächenveredelt  
H05VV-F 2 X 1 bzw. 1,5  
Farbe weiß

Kabelart:



Buchsendteil



Steckerteil



Lagertypen

Bestell-Nr.

VPE

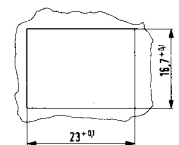
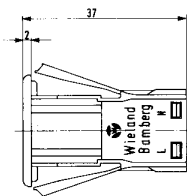
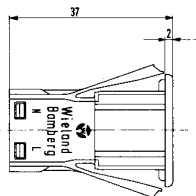
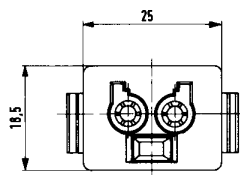
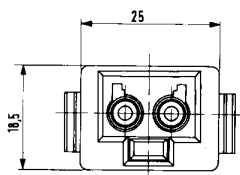
Brutto DM/100

2,5 mm<sup>2</sup>  
grau

**Steckerteil** mit Verriegelungsschieber  
93.042.1058.0 100

2,5 mm<sup>2</sup>  
grau

**Buchsendteil**  
93.041.1058.0 100



Materialdicke 0,5–1,5 mm  
Ausschnitt 16,7 x 23 mm



250 V, 16 A

# ST 17/2

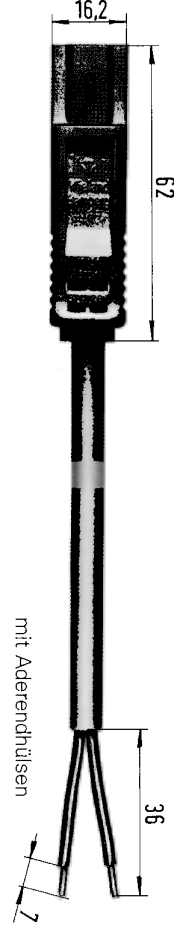
## Buchse/Stecker



## Stecker/- mit Aderendhülsen



## Buchse/- mit Aderendhülsen



## Verriegelungsschieber

im Lieferumfang des Steckerteils bereits enthalten.



Länge	Bestell-Nr.	VPE	Brutto DM/100	Bestell-Nr.	VPE	Brutto DM/100	Bestell-Nr.	VPE	Brutto DM/100	Bestell-Nr.	VPE	Brutto DM/100
1,0 mm <sup>2</sup> 0,5 m				94.121.0504.3	200		94.121.0503.3	200		Farbe schwarz		
grau 1,0 m				94.121.1004.3	150		94.121.1003.3	100		05.583.2953.1	100	
1,5 m				94.121.1504.3	75		94.121.1503.3	75				
2,0 m				94.121.2004.3	75		94.121.2003.3	75		Farbe weiß		
2,5 m				94.121.2504.3	50					05.583.2953.2	100	
3,0 m				94.121.3004.3	40							
3,5 m				94.121.3504.3	50							
4,0 m				94.121.4004.3	25							
1,5 mm <sup>2</sup> 0,5 m	94.122.0500.3	200		94.122.0504.3	100		94.122.0503.3	200				
grau 1,0 m	<b>94.122.1000.3</b>	100		<b>94.122.1004.3</b>	100		<b>94.122.1003.3</b>	100				
1,5 m	94.122.1500.3	75		94.122.1504.3	100		94.122.1503.3	75				
2,0 m	<b>94.122.2000.3</b>	50		<b>94.122.2004.3</b>	50		<b>94.122.2003.3</b>	50				
2,5 m	94.122.2500.3	40		94.122.2504.3	40		94.122.2503.3	50				
3,0 m	94.122.3000.3	40		94.122.3004.3	50		94.122.3003.3	25				
3,5 m	94.122.3500.3	25		94.122.3504.3	25		94.122.3503.3	25				
4,0 m	94.122.4000.3	25		94.122.4004.3	25		94.122.4003.3	25				

Die fettgedruckten Bestellnummern sind kurzfristig lieferbar.

# Mini-Kompakt-Steckverbinder ST 17/3polig Buchsen/Stecker für „Snap-in-Montage“ Konfektioniert mit Leitung

## System ST 17/3

Bei dem mit Leitung konfektionierten Steckverbinder ST 17/3 besteht die Möglichkeit, Kabellängen von 0,5 m bis 4 m (in 0,5-m-Schritten) in montiertem Zustand einzusetzen.

Die Kabellängentoleranz beträgt  $\pm 3\%$ . Zwischen- und Überlängen erhalten Sie auf Anfrage.

Mindestbestellmenge je Kabellänge: 50 Stück.

Die Leitungen werden in den Querschnitten 1,0 bzw. 1,5 mm<sup>2</sup> geliefert.

Bei gleicher Kodierung sind Stecker- und Buchsenteile sowie die Leitungen in Schwarz und Weiß erhältlich.

Ausschnitt 23 x 23 mm

### Buchsen- und Steckerteil

zum Verrasten  
(schraubenlose Ausführung)

für eindrahtrige und ultraschall-  
verdichtete Leiter  
2 Anschlüsse pro Pol  
Abisolierlänge 8 mm für 0,5–1,5 mm<sup>2</sup>  
Abisolierlänge 9 mm für 2,5 mm<sup>2</sup>

Nennspannung: 250 V~

Nennstrom: 16 A

Lagertypen

Bestell-Nr.

VPE

Brutto DM/100

Mit Leitung konfektionierter  
Steckverbinder mit  
Verriegelungsschieber  
– Durchgangsöffnung  
Ø 23 mm

Nennspannung: 250 V~  
Nennstrom: 16 A  
Daueremperatur: 70 °C Kabel, 110 °C Bu/St  
Schutzart: IP 20 nach EN 60529  
Werkstoffe: Isolierteile thermoplastischer Kunststoff  
Kontaktteile MS oberflächenveredelt  
Kabelart: H05VV-F 3 G 1,5/1,0

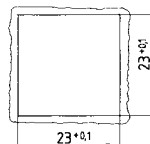


Buchsentheil



Steckerteil

„Snap-in-Montage“<sup>1)</sup>  
Zum Verrasten in  
Ausschnitt 23 x 23 mm  
Materialdicke 0,5–1,5 mm



2,5 mm<sup>2</sup>  
schwarz  
weiß

**Steckerteil mit Verriegelungsschieber**

93.042.0353.0 100  
93.042.0358.0 100

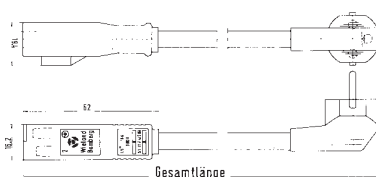
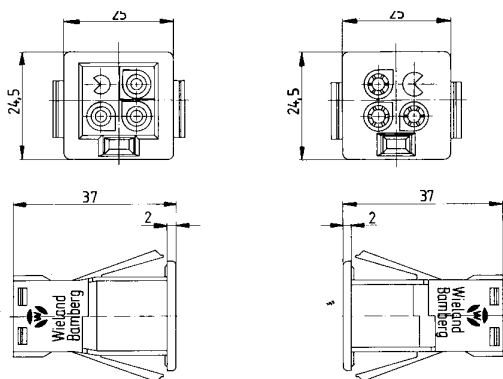
2,5 mm<sup>2</sup>  
schwarz  
weiß

**Buchsentheil**  
93.041.0353.0 100  
93.041.0358.0 100

Bestell-Nr.

VPE

Brutto DM/100



<sup>1)</sup> Gehäusematerial, Lackierung und Entgratung können den Festsitz im Gehäuse beeinflussen. Detaillierte Einbauhinweise auf Anfrage.



### Verriegelungsschieber

im Lieferumfang des Steckerteils  
bereits enthalten.



250 V, 16 A

# ST 17/3

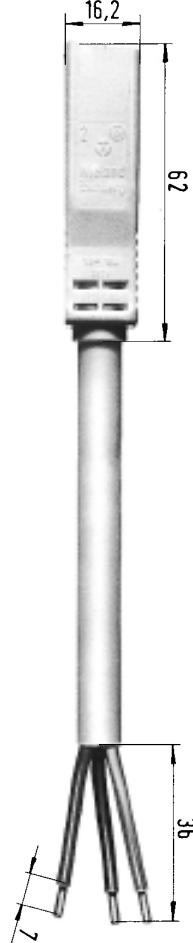
**Buchse/Stecker**



**Stecker/- mit Aderendhülsen**

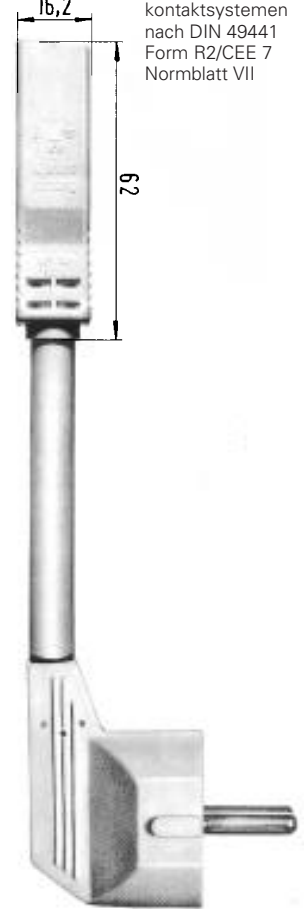


**Buchse/- mit Aderendhülsen**



**Buchse/Winkelstecker**

Zweipoliger Winkelstecker mit zwei Schutzkontaktsystemen nach DIN 49441 Form R2/CEE 7 Normblatt VII



Länge	Bestell-Nr.	VPE	Brutto DM/100	Bestell-Nr.	VPE	Brutto DM/100	Bestell-Nr.	VPE	Brutto DM/100	Bestell-Nr.	VPE	Brutto DM/100
1,0 mm <sup>2</sup> schwarz	0,5 m			94.131.0504.1	200		94.131.0503.1	200				
	1,0 m			94.131.1004.1	75		94.131.1003.1	100				
	1,5 m			94.131.1504.1	100							
	2,0 m			94.131.2004.1	50		94.131.2003.1	50				
	2,5 m						Eingrenzung der Leiterlängen bezüglich der Strombelastbarkeit (16 A) in Anlehnung an DIN VDE 0625 Teil 1					
	3,0 m			94.131.3004.1	50							
1,0 mm <sup>2</sup> weiß	0,5 m			94.131.0504.2	200		94.131.0503.2	200				
	1,0 m			94.131.1004.2	75		94.131.1003.2	75				
	1,5 m			94.131.1504.2	100		94.131.1503.2	100				
	2,0 m			94.131.2004.2	50		94.131.2003.2	50				
	2,5 m						Eingrenzung der Leiterlängen bezüglich der Strombelastbarkeit (16 A) in Anlehnung an DIN VDE 0625 Teil 1					
	3,0 m			94.131.3004.2	50							
1,5 mm <sup>2</sup> schwarz	0,5 m	94.132.0500.1	100	94.132.0504.1	100		94.132.0503.1	200				
	1,0 m	94.132.1000.1	75	94.132.1004.1	75		94.132.1003.1	75				
	1,5 m			94.132.1504.1	50		94.132.1503.1	50		94.132.1507.1	50	
	2,0 m	94.132.2000.1	25	94.132.2004.1	40		94.132.2003.1	40		94.132.2007.1	25	
	2,5 m	94.132.2500.1	25	94.132.2504.1	25					94.132.2507.1	25	
	3,0 m	94.132.3000.1	25	94.132.3004.1	25		94.132.3003.1	25				
1,5 mm <sup>2</sup> weiß	0,5 m	94.132.0500.2	100	94.132.0504.2	100		94.132.0503.2	200				
	1,0 m	94.132.1000.2	75	94.132.1004.2	50		94.132.1003.2	100				
	1,5 m			94.132.1504.2	50					94.132.1507.2	50	
	2,0 m	94.132.2000.2	25	94.132.2004.2	25		94.132.2003.2	40		94.132.2007.2	25	
	2,5 m	94.132.2500.2	25							94.132.2507.2	25	
	3,0 m	94.132.3000.2	25	94.132.3004.2	25		94.132.3003.2	25				
3,5 m						94.132.3503.2	25					
4,0 m	94.132.4000.2	25	94.132.4004.2	25		94.132.4003.2	25					

Die fettgedruckten Bestellnummern sind kurzfristig lieferbar.

# Mini-Kompakt-Steckverbinder ST 17/4polig Buchsen/Stecker für „Snap-in-Montage“ Konfektioniert mit Leitung

## System ST 17/4

Bei dem mit Leitung konfektionierten Steckverbinder ST 17/4 besteht die Möglichkeit, Kabellängen von 0,5 m bis 4 m (in 0,5-m-Schritten) in montiertem Zustand einzusetzen.

Die Kabellängentoleranz beträgt  $\pm 3\%$ . Zwischen- und Überlängen erhalten Sie auf Anfrage.

Mindestbestellmenge je Kabellänge: 50 Stück.

Die Leitungen werden in den Querschnitten 1,5 mm<sup>2</sup> geliefert.

Bei gleicher Kodierung sind Stecker- und Buchsenteile sowie die Leitungen in Schwarz und Weiß erhältlich.

Ausschnitt 23 x 23 mm

### Buchsen- und Steckerteil

zum Verrasten  
(schraubenlose Ausführung)

für eindrahtige und ultraschall-  
verdichtete Leiter  
2 Anschlüsse pro Pol  
Abisolierlänge 8 mm für 0,5–1,5 mm<sup>2</sup>  
Abisolierlänge 9 mm für 2,5 mm<sup>2</sup>

Nennspannung: 250 V~

Nennstrom: 16 A

Lagertypen

Bestell-Nr.

VPE

Brutto DM/100

Mit Leitung konfektionierter  
Steckverbinder mit  
Verriegelungsschieber  
– Durchgangsöffnung  
Ø 23 mm

Nennspannung: 250 V~  
Nennstrom: 16 A  
Daueremperatur: 70 °C Kabel, 110 °C Bu/St  
Schutzart: IP 20 nach EN 60529  
Werkstoffe: Isolierteile thermoplastischer Kunststoff  
Kontaktteile MS oberflächenveredelt  
Kabelart: H05VV-F 4 G 1,5

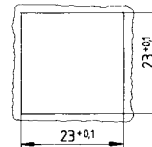


Buchsendeteil



Steckerteil

„Snap-in-Montage“<sup>1)</sup>  
Zum Verrasten in  
Ausschnitt 23 x 23 mm  
Materialdicke 0,5–1,5 mm



2,5 mm<sup>2</sup>  
schwarz  
weiß

**Steckerteil mit Verriegelungsschieber**

93.042.0453.0 100

93.042.0458.0 100

2,5 mm<sup>2</sup>  
schwarz  
weiß

**Buchsendeteil**

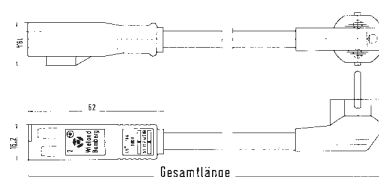
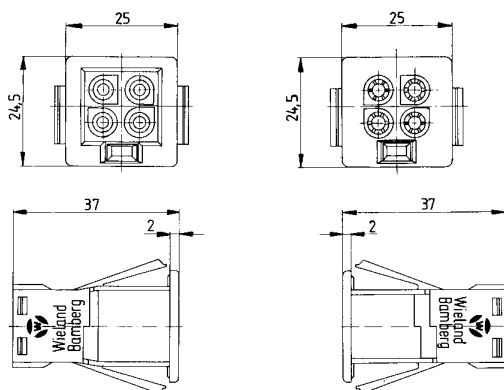
93.041.0453.0 100

93.041.0458.0 100

Bestell-Nr.

VPE

Brutto DM/100



<sup>1)</sup> Gehäusematerial, Lackierung und Entgratung können den Festsitz im Gehäuse beeinflussen. Detaillierte Einbauhinweise auf Anfrage.



### Verriegelungsschieber

im Lieferumfang des Steckerteils  
bereits enthalten.

250 V, 16 A

# ST 17/4

## Buchse/Stecker



## Stecker/- mit Aderendhülsen

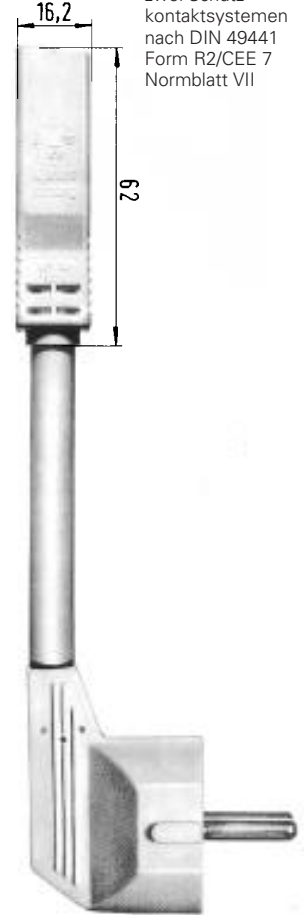


## Buchse/- mit Aderendhülsen



## Buchse/Winkelstecker

Zweipoliger Winkelstecker mit zwei Schutzkontaktsystemen nach DIN 49441 Form R2/CEE 7 Normblatt VII



Länge	Bestell-Nr.	VPE	Brutto DM/100	Bestell-Nr.	VPE	Brutto DM/100	Bestell-Nr.	VPE	Brutto DM/100	Bestell-Nr.	VPE	Brutto DM/100
1,5 mm <sup>2</sup> schwarz	0,5 m	94.142.0500.1	75	<b>94.142.0504.1</b>	100		94.142.0503.1	75				
	1,0 m	94.142.1000.1	75	<b>94.142.1004.1</b>	75		94.142.1003.1	75				
	1,5 m	94.142.1500.1	50	<b>94.142.1504.1</b>	50		94.142.1503.1	50		94.142.1507.1	25	
	2,0 m	94.142.2000.1	40	94.142.2004.1	40		94.142.2003.1	40		94.142.2007.1	40	
	2,5 m	94.142.2500.1	25	94.142.2504.1	25		94.142.2503.1	25				
	3,0 m	94.142.3000.1	25	94.142.3004.1	25		94.142.3003.1	25				
	3,5 m			94.142.3504.1	20		94.142.3503.1	20				
	4,0 m	94.142.4000.1	20	94.142.4004.1	20		94.142.4003.1	20				
1,5 mm <sup>2</sup> weiß	0,5 m	94.142.0500.2	100	94.142.0504.2	100		94.142.0503.2	75				
	1,0 m	94.142.1000.2	75	94.142.1004.2	75		94.142.1003.2	75				
	1,5 m	94.142.1500.2	50	94.142.1504.2	50		94.142.1503.2	50				
	2,0 m	94.142.2000.2	40	<b>94.142.2004.2</b>	40		94.142.2003.2	40		94.142.2007.2	25	
	2,5 m	94.142.2500.2	25				94.142.2503.2	25		94.142.2507.2	25	
	3,0 m	94.142.3000.2	25	94.142.3004.2	25		94.142.3003.2	25				
	3,5 m	94.142.3500.2	25									
	4,0 m	94.142.4000.2	20	94.142.4004.2	20		94.142.4003.2	20				

Die fettgedruckten Bestellnummern sind kurzfristig lieferbar.



# Zwischenkupplungen

250 V, 16 A

# ST 17/2-4

Zwischenkupplung			Zwischenkupplung			
ST 17/3polig			ST 17/4polig			
Farbe	Bestell-Nr.	VPE	Brutto DM/100	Bestell-Nr.	VPE	Brutto DM/100
schwarz	93.040.0353.0	100		93.040.0453.0	100	
weiß	93.040.0358.0	100		93.040.0458.0	100	
<hr style="border: 2px solid green;"/>						
<p>Die <b>fettgedruckten Bestellnummern</b> sind kurzfristig lieferbar.</p>						







# wieland

Elektrische  
Verbindungen

Schaltanlagen-  
Reihenklennen  
Installationsklennen  
Federkraftklennen

Leuchten- und  
Geräteklennen  
Klemmleisten  
Anschlußgehäuse

Leiterplattenklennen  
– indirekt/direkt steckbar  
– Gehäusestiftleisten  
– Zugbügel/  
  Buchsenklemmkörper  
– Topanschluß  
– Federkraftanschluß  
– Elektronikgehäuse

Elektronik-Komponenten  
– Relais-Module  
– Solid-State-Module  
– Interface-Module  
– Analog-Systeme  
– Funktions-Module  
– Power-Supply

Steckverbinder-Systeme  
– Geräte-  
  steckvorrichtungen  
– Mini-Kompakt-Steckverb.  
– NV-Steckverbinder

Schwere Steckverbinder  
Klemmenadapter  
EExi  
Datenkabeinführung  
gemischtbestückte  
Steckverbinder

**Lieferprogramm**



## X-ON Electronics

Largest Supplier of Electrical and Electronic Components

*Click to view similar products for [wieland](#) manufacturer:*

Other Similar products are found below :

[57.504.0053.7](#) [57.904.4955.0](#) [57.904.7455.0](#) [57.910.6153](#) [01.001.6553.0](#) [01.112.1453](#) [02.125.1600.0](#) [CWD012-5](#) [CWD012-L](#) [CWD02-A](#)  
[CWD02-D](#) [CWD02-H](#) [CWD02-K](#) [CWD02-M](#) [CWD02-Q](#) [CWD02-R](#) [CWD02-U](#) [CWD02-W](#) [CWD02-Y](#) [CWD03+](#) [CWD03-P](#)  
[70.100.1653.3](#) [70.105.1653.3](#) [70.331.1628.0](#) [70.340.1028.0](#) [70.343.2428.0](#) [70.353.4835.1](#) [70.355.2435.1](#) [70.364.4828.0](#) [70.372.1035.0](#)  
[70.372.4835.1](#) [70.372.4835.3](#) [70.400.3240.0](#) [70.500.4853.0](#) [70.810.1053.0](#) [70.955.2453.3](#) [71.321.1028.0](#) [71.350.1028.0](#) [72.250.1628.2](#)  
[72.250.2428.2](#) [72.250.2435.2](#) [72.301.1653.9](#) [72.325.1628.0](#) [72.353.1635.0](#) [73.352.6428](#) [73.353.4028.1](#) [73.363.6428.0](#) [77.340.1635.0](#)  
[78.111.0453.0](#) [78.903.0153.0](#)