



wieland

Elektrische
Verbindungen



**ST 18
ST 17
Steckverbinder-
Systeme**

Komponenten

Kompakt-Steckverbinder
ST 18/3-7polig 250 V, 250/400 V

Mini-Kompakt-Steckverbinder
ST 17/2-, 3 und 4polig 250 V

INHALT

Kompakt-Steckverbinder ST 18/3polig 250 V

- Schraubausführung
- Löttausführung
- Crimpausführung
- Buchsen/Stecker für „Snap-in-Montage“
- Konfektioniert mit Leitung
- Zwischenkupplungen/Verteilungen
- Zubehör

Kompakt-Steckverbinder ST 18/4polig 250 / 400 V

- Schraubausführung
- Löttausführung
- Crimpausführung

Kompakt-Steckverbinder ST 18/5polig 250 / 400 V

- Schraubausführung
- Löttausführung
- Crimpausführung
- Verteilungen

Kompakt-Steckverbinder ST 18/6polig 250 / 400 V

- Schraubausführung
- Löttausführung
- Crimpausführung

Kompakt-Steckverbinder ST 18/7polig 250 / 400 V

- Schraubausführung
- Löttausführung
- Crimpausführung

Mini-Kompakt-Steckverbinder ST 17/2polig 250 V

- Schraubausführung
- Löttausführung
- Buchsen/Stecker für „Snap-in-Montage“
- Konfektioniert mit Leitung
- Verteilungen

Mini-Kompakt-Steckverbinder ST 17/3polig 250 V

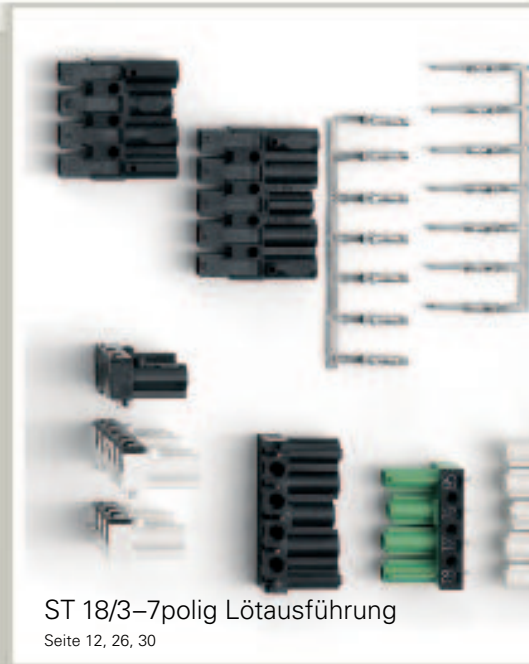
- Buchsen/Stecker für „Snap-in-Montage“
- Konfektioniert mit Leitung
- Zwischenkupplung

Mini-Kompakt-Steckverbinder ST 17/4polig 250 V

- Buchsen/Stecker für „Snap-in-Montage“
- Konfektioniert mit Leitung
- Zwischenkupplung
- Zubehör

Inhaltsverzeichnis

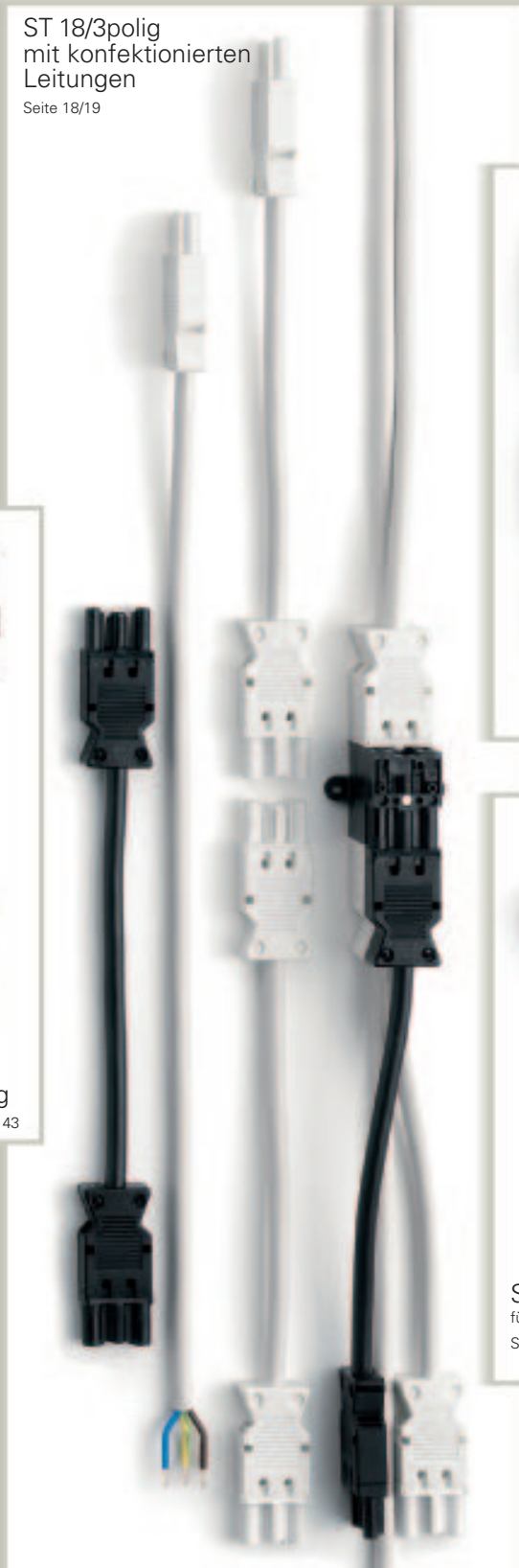
Kompakt-Steckverbinder für Schnellmontage ST 18/3–7polig, 250 V, 250/400 V
Mini-Kompakt-Steckverbinder für Schnellmontage ST 17/2–4polig, 250 V



ST 18/ST 17

ST 18/3polig
mit konfektionierten
Leitungen

Seite 18/19

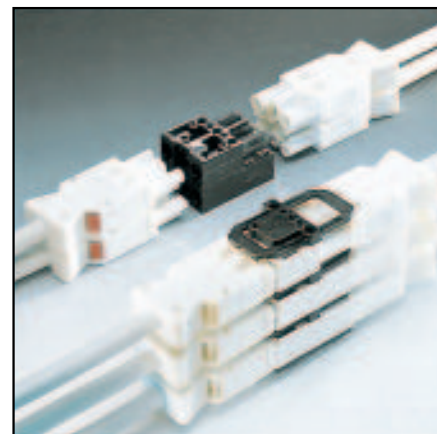


Kompakt-Steckverbinder für Schnellmontage 3-7polig System ST 18 250 V, 250 / 400 V, 16 A



Alle Pole werden gleichzeitig gesteckt. Schutzleiter voreilend. Die spannungsführenden Teile sind im gesteckten und ungesteckten Zustand auch gegen zufälliges Berühren geschützt.

Ein Sortiment von Verteilerkupplungen ermöglicht den Aufbau eines ganzen Netzes auf engstem Raum. Mit dazu eingerichteten Steckverbindern ist auch hier eine Verriegelung gesichert.



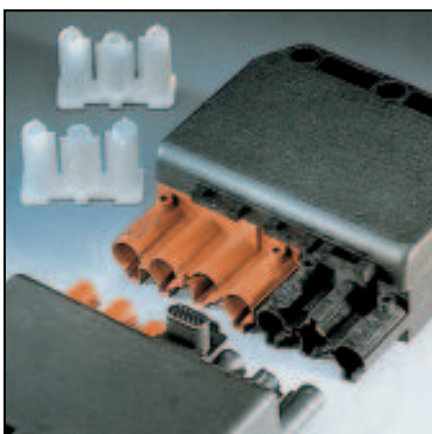
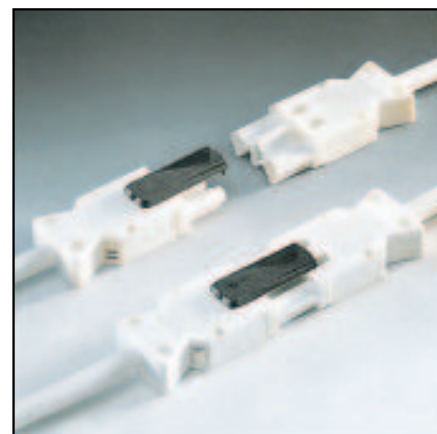
Buchsen und Stecker haben normalerweise einen Klemmenanschluß pro Pol. Jedoch gibt es sie auch mit zwei unabhängig voneinander wirksamen Klemmenstellen, z. B. für Durchgangsverdrahtungen von Lichtbändern, für Querverbindungen oder zusätzliche Abgänge.

Alle 3- bis 7poligen Steckverbinder können mit Verriegelungen geliefert werden. Deren Zugentlastungsoberteile sind mit Rastnocke (Steckerteil) bzw. Rastöse (Buchsenteil) versehen. Beim Zusammenstecken von Buchsen- und Steckerteil verrastet die mit der Hand lösbare Verriegelung automatisch. Die im Zubehör angebotene Zusatzabdeckung macht die Verriegelung nur mit Werkzeug lösbar.



Fehlsteckungen werden durch Kodierungen sicher verhindert. Unterschiedliche mechanische Kodierungen werden durch festgelegte Materialfarben zusätzlich gekennzeichnet; lediglich schwarze und weiße Teile sind miteinander kombinierbar.

Eine besonders flache Ausführung wird mit der 3poligen konfektionierten Version geliefert. Die Leitungen werden in Längen zwischen 0,5 m und 4 m (in 50-cm-Schritten) montiert. Kabelart HO5VV-F 3 G 1,5/2,5. Eine weitere Alternative ist die Crimpausführung mit flacher Zugentlastung.

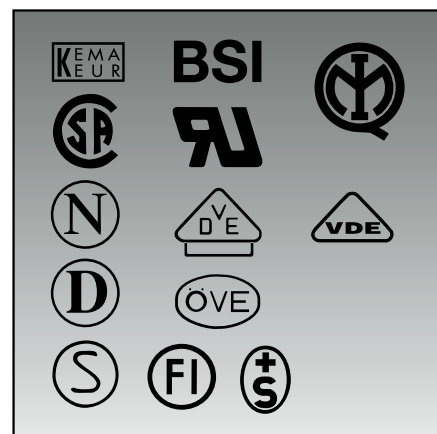


Das Zugentlastungsoberteil ist gleichzeitig Abdeckung des Klemmenraums und der Klemmschrauben.

Schutzart: IP 20

Das für eine Durchgangsverdrahtung nicht genutzte Buchsenteil kann mit einem Verschlussstück gegen nicht bestimmungsgemäßen Gebrauch gesichert werden.

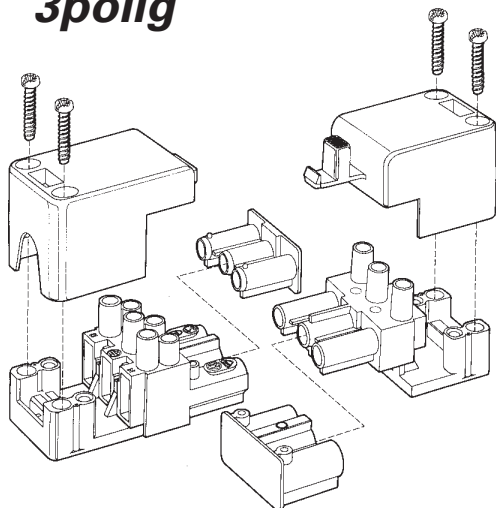
Eine Reihe von Zulassungen machen das Steckverbindersystem weltweit anwendbar. Zulassungen nach nationalen Normen liegen für das gesamte europäische Ausland einschließlich EFTA-Länder sowie für Übersee vor. Als Steckverbindersystem im Sinne der Definition deutscher Normen, z. B. VDE 0627, ist ST 18 (im Gegensatz zu GST 18) nicht dafür vorgesehen, unter Spannung betätigt – gesteckt oder gezogen – zu werden. Die Verriegelung der Steckverbinder schützt vor unbeabsichtigtem Lösen der Teile.



250 V, 250 / 400 V, 16 A

ST 18

Schraubausführung 3polig

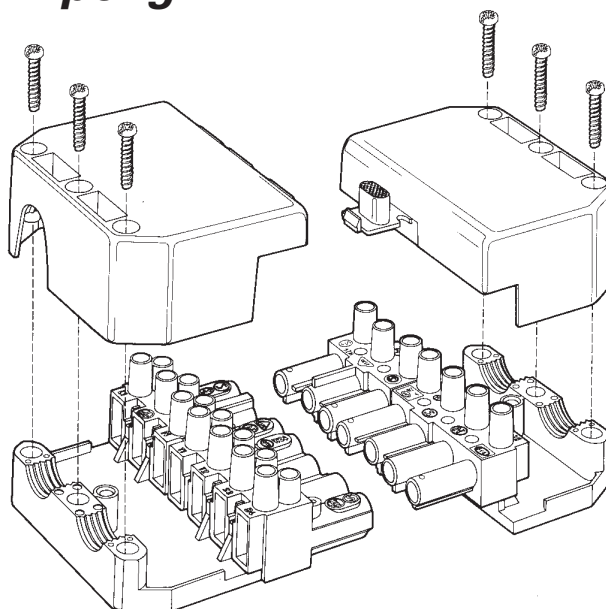


Buchenteil mit doppeltem Klemmenanschluß und Zugentlastungs- ober- und unterteil

Verschlußstück

Steckerteil mit einfachem Anschluß und Zugentlastungs- ober- und unterteil

Schraubausführung 7polig



Buchenteil mit doppeltem Klemmenanschluß und Zugentlastungs- ober- und unterteil

Steckerteil mit einfachem Klemmenanschluß und Zugentlastungs- ober- und unterteil

Kodierung Buchenteil Steckerteil

3polig Farbe: schwarz
Farbe: weiß



3polig Farbe: grün



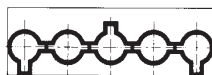
4polig Farbe: schwarz
Farbe: weiß



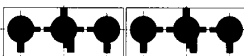
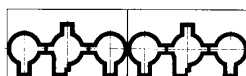
4polig Farbe: grün



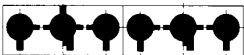
5polig Farbe: schwarz



6polig Farbe: schwarz/
schwarz



Farbe: braun/
schwarz



7polig Farbe: braun/
schwarz



Technische Daten

Bemessungsspannung:

nach VDE 0110 Gr. C 250 V, 250/400 V
(VDE 0110 Teil 1.4 KV 250 V, 250/400 V)

Anschlußquerschnitt: 0,5 – 2,5 mm²

Bemessungsstrom: 16 A

Drehmoment für Klemmschrauben: 0,5 – 0,7 Nm

Dauertemperatur: 70 °C Leitungen, 110 °C Buchsen- und Steckerteile

Schutzart: IP 20 nach EN 60529/DIN VDE 0470 Teil 1/11.92

Werkstoffe:

Isolierteile, Zugentlastungsoberteil und -unterteil: thermoplastischer Kunststoff

Kontaktteile: Messing oberflächenveredelt
Klemmschrauben und Kreuzschlitz-Schrauben für die Zugentlastung: Stahl galv. verzinkt und chromatiert.

Zulassung: VDE 0627; SEV; KEMA (jedoch ohne Crimpanschlüsse); weitere Zulassungen auf Anfrage.

Anwendungsbereich:

Zum Verbinden von Baugruppen, Bauteilen in oder an Betriebsmitteln in industriellen Anlagen! Zum Verbinden in Meß-, Regel- und Steuerstromkreisen. Diese Norm gilt nicht für Steckverbinder in oder an Betriebsmitteln mit eigenen sicherheitstechnischen Festlegungen.

Achtung: Nicht geeignet zum Verbinden in Installationssystemen, z.B. in Möbeln, Installationshohlräumen wie Doppelböden, abgehängten Decken, usw.

Bitte fordern Sie hierzu unsere Prospekte der Baureihe *gesis CON* an.

ST 18/3polig Buchsenteile

	Klemmenanschluß: einfach			Klemmenanschluß: einfach			Klemmenanschluß: doppelt			Klemmenanschluß: doppelt			
	Zugentlastung: für PVC-Schlauchleitung 1 x Rundleitung Ø 6,5–8,3 mm			Zugentlastung: für PVC-Schlauchleitung 1 x Rundleitung Ø 6,5–8,3 mm 2 x Rundleitung Ø 5,5–7,2 mm 1 x Flachleitung 4,6 x 8,1 mm			Zugentlastung: für PVC-Schlauchleitung 1 x Rundleitung Ø 6,5–8,3 mm			Zugentlastung: für PVC-Schlauchleitung 1 x Rundleitung Ø 6,5–8,3 mm 2 x Rundleitung Ø 5,5–7,2 mm 1 x Flachleitung 4,6 x 8,1 mm			
	Abmantellänge: 28 mm Abisolierlänge: 7 mm			Abmantellänge: 28 mm Abisolierlänge: 7 mm			Abmantellänge: 28 mm Abisolierlänge: 7 mm			Abmantellänge: 28 mm Abisolierlänge: 7 mm			
Farbe	Bestell-Nr.	VPE	Brutto DM/100	Bestell-Nr.	VPE	Brutto DM/100	Bestell-Nr.	VPE	Brutto DM/100	Bestell-Nr.	VPE	Brutto DM/100	
Abbildung in montiertem Zustand													
	schwarz weiß grün/schwarz ¹⁾	Buchsenteil unmontiert mit Zugentlastung ohne Verriegelung			Buchsenteil unmontiert mit Zugentlastung ohne Verriegelung			Buchsenteil unmontiert mit Zugentlastung ohne Verriegelung			Buchsenteil unmontiert mit Zugentlastung ohne Verriegelung		
		93.931.3253.0	200		93.831.3253.0	200		93.931.3353.0	200		93.831.3353.0	200	
	93.931.3250.0	200		93.831.3250.0	200		93.931.3350.0	200		93.831.3350.0	200		
93.931.3750.0	200		93.831.3750.0	200									
schwarz weiß grün/schwarz ¹⁾	Buchsenteil unmontiert mit Zugentlastung mit Verriegelung			Buchsenteil unmontiert mit Zugentlastung mit Verriegelung			Buchsenteil unmontiert mit Zugentlastung mit Verriegelung			Buchsenteil unmontiert mit Zugentlastung mit Verriegelung			
	93.931.4253.0	200		93.831.4253.0	200		93.931.4353.0	200		93.831.4353.0	200		
93.931.4250.0	200		93.831.4250.0	200		93.931.4350.0	200		93.831.4350.0	200			
93.931.4750.0	200		93.831.4750.0	200									
Farbe	Bestell-Nr.	VPE	Brutto DM/100	Bestell-Nr.	VPE	Brutto DM/100	Bestell-Nr.	VPE	Brutto DM/100	Bestell-Nr.	VPE	Brutto DM/100	
schwarz weiß grün													
	Buchsenteil			Buchsenteil			Buchsenteil			Buchsenteil			
	93.031.3253.0	200		93.031.3253.0	200		93.031.3353.0	200		93.031.3353.0	200		
93.031.3250.0	200		93.031.3250.0	200		93.031.3350.0	200		93.031.3350.0	200			
93.031.3750.0	200		93.031.3750.0	200									
schwarz weiß													
	Zugentlastung ohne Verriegelung, Unter- und Oberteil			Zugentlastung ohne Verriegelung, Unter- und Oberteil			Zugentlastung ohne Verriegelung, Unter- und Oberteil			Zugentlastung ohne Verriegelung, Unter- und Oberteil			
Z7.410.8153.0	200		Z7.410.5153.0	200		Z7.410.8253.0	200		Z7.410.5253.0	200			
Z7.410.8150.0	200		Z7.410.5150.0	200		Z7.410.8250.0	200		Z7.410.5250.0	200			
schwarz weiß													
	Zugentlastung mit Verriegelung, Unter- und Oberteil			Zugentlastung mit Verriegelung, Unter- und Oberteil			Zugentlastung mit Verriegelung, Unter- und Oberteil			Zugentlastung mit Verriegelung, Unter- und Oberteil			
Z7.410.8553.0	200		Z7.410.5553.0	200		Z7.410.8453.0	200		Z7.410.5453.0	200			
Z7.410.8550.0	200		Z7.410.5550.0	200		Z7.410.8450.0	200		Z7.410.5450.0	200			

¹⁾ Buchsenteil grün, Zugentlastung schwarz (Achtung: Kodierung beachten!)

¹⁾ Buchsenteil grün, Zugentlastung schwarz (Achtung: Kodierung beachten!)

ST 18/3polig Steckerteile

250 V, 16 A

ST 18/3

Klemmenanschluß: einfach

Zugentlastung:
für PVC-Schlauchleitung
1 x Rundleitung Ø 6,5–8,3 mm

Abmantellänge: 28 mm
Abisolierlänge: 7 mm

Klemmenanschluß: einfach

Zugentlastung:
für PVC-Schlauchleitung
1 x Rundleitung Ø 6,5–8,3 mm
2 x Rundleitung Ø 5,5–7,2 mm
1 x Flachleitung 4,6 x 8,1 mm

Abmantellänge: 28 mm
Abisolierlänge: 7 mm

Klemmenanschluß: doppelt

Zugentlastung:
für PVC-Schlauchleitung
1 x Rundleitung Ø 6,5–8,3 mm

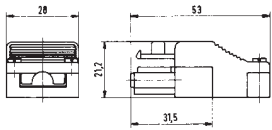
Abmantellänge: 28 mm
Abisolierlänge: 7 mm

Klemmenanschluß: doppelt

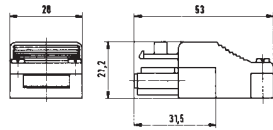
Zugentlastung:
für PVC-Schlauchleitung
1 x Rundleitung Ø 6,5–8,3 mm
2 x Rundleitung Ø 5,5–7,2 mm
1 x Flachleitung 4,6 x 8,1 mm

Abmantellänge: 28 mm
Abisolierlänge: 7 mm

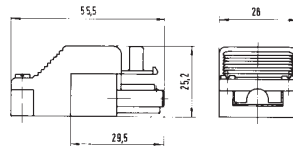
Bestell-Nr. VPE Brutto DM/100



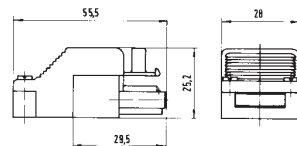
Bestell-Nr. VPE Brutto DM/100



Bestell-Nr. VPE Brutto DM/100



Bestell-Nr. VPE Brutto DM/100



Steckerteil unmontiert
mit Zugentlastung **ohne** Verriegelung
93.932.3353.0 200
93.932.3350.0 200
93.932.3750.0 200

Steckerteil unmontiert
mit Zugentlastung **mit** Verriegelung
93.932.4353.0 200
93.932.4350.0 200
93.932.4750.0 200

Steckerteil unmontiert
mit Zugentlastung **ohne** Verriegelung
93.832.3353.0 200
93.832.3350.0 200
93.832.3750.0 200

Steckerteil unmontiert
mit Zugentlastung **mit** Verriegelung
93.832.4353.0 200
93.832.4350.0 200
93.832.4750.0 200

Steckerteil unmontiert
mit Zugentlastung **ohne** Verriegelung
93.932.6353.0 200
93.932.6350.0 200

Steckerteil unmontiert
mit Zugentlastung **mit** Verriegelung
93.932.7353.0 200
93.932.7350.0 200

Steckerteil unmontiert
mit Zugentlastung **ohne** Verriegelung
93.832.6353.0 200
93.832.6350.0 200

Steckerteil unmontiert
mit Zugentlastung **mit** Verriegelung
93.832.7353.0 200
93.832.7350.0 200

Bestell-Nr. VPE Brutto DM/100



Steckerteil
93.032.3353.0 200
93.032.3350.0 200
93.032.3750.0 200

Bestell-Nr. VPE Brutto DM/100



Steckerteil
93.032.3353.0 200
93.032.3350.0 200
93.032.3750.0 200

Bestell-Nr. VPE Brutto DM/100



Steckerteil
93.032.6353.0 200
93.032.6350.0 200

Bestell-Nr. VPE Brutto DM/100



Steckerteil
93.032.6353.0 200
93.032.6350.0 200



Zugentlastung ohne Verriegelung,
Unter- und Oberteil
Z7.410.8153.0 200
Z7.410.8150.0 200

Zugentlastung mit Verriegelung,
Unter- und Oberteil
Z7.410.8353.0 200
Z7.410.8350.0 200



Zugentlastung ohne Verriegelung,
Unter- und Oberteil
Z7.410.5153.0 200
Z7.410.5150.0 200

Zugentlastung mit Verriegelung,
Unter- und Oberteil
Z7.410.5353.0 200
Z7.410.5350.0 200



Zugentlastung ohne Verriegelung,
Unter- und Oberteil
Z7.410.8253.0 200
Z7.410.8250.0 200

Zugentlastung mit Verriegelung,
Unter- und Oberteil
Z7.410.3453.0 200
Z7.410.3450.0 200



Zugentlastung ohne Verriegelung,
Unter- und Oberteil
Z7.410.5253.0 200
Z7.410.5250.0 200

Zugentlastung mit Verriegelung,
Unter- und Oberteil
Z7.410.3353.0 200
Z7.410.3350.0 200

¹⁾ Steckerteil grün, Zugentlastung schwarz
(Achtung: Kodierung beachten!)

¹⁾ Steckerteil grün, Zugentlastung schwarz
(Achtung: Kodierung beachten!)

Die fettgedruckten Bestellnummern sind kurzfristig lieferbar. Die Lieferung erfolgt in unmontiertem Zustand.

ST 18/3polig Buchsenteile

	Klemmenanschluß: einfach				Klemmenanschluß: einfach				Klemmenanschluß: doppelt				Klemmenanschluß: doppelt			
	Zugentlastung mit Schraubführung und Fixierzapfen: für PVC-Schlauchleitung 1 x Rundleitung Ø 6,5–8,3 mm*				Zugentlastung mit Schraubführung und Fixierzapfen: für PVC-Schlauchleitung 1 x Rundleitung Ø 5,5–8,3 mm 2 x Rundleitung Ø 5,5–7,2 mm 1 x Flachleitung 3,8 x 6,4 mm 4,6 x 8,1 mm				Zugentlastung mit Schraubführung und Fixierzapfen: für PVC-Schlauchleitung 1 x Rundleitung Ø 6,5–8,3 mm*				Zugentlastung mit Schraubführung und Fixierzapfen: für PVC-Schlauchleitung 1 x Rundleitung Ø 5,5–8,3 mm 2 x Rundleitung Ø 5,5–7,2 mm 1 x Flachleitung 3,8 x 6,4 mm 4,6 x 8,1 mm			
	Abmantellänge: 28 mm Abisolierlänge: 7 mm				Abmantellänge: 28 mm Abisolierlänge: 7 mm				Abmantellänge: 28 mm Abisolierlänge: 7 mm				Abmantellänge: 28 mm Abisolierlänge: 7 mm			
Farbe	Bestell-Nr.	VPE	Brutto DM/100	Bestell-Nr.	VPE	Brutto DM/100	Bestell-Nr.	VPE	Brutto DM/100	Bestell-Nr.	VPE	Brutto DM/100	Bestell-Nr.	VPE	Brutto DM/100	
Abbildung in montiertem Zustand																
schwarz weiß grün/schwarz ¹⁾	Buchsenteil unmontiert mit Zugentlastung ohne Verriegelung 93.933.3253.0 200 93.933.3250.0 200 93.933.3750.0 200				Buchsenteil unmontiert mit Zugentlastung ohne Verriegelung 93.833.3253.0 200 93.833.3250.0 200 93.833.3750.0 200				Buchsenteil unmontiert mit Zugentlastung ohne Verriegelung 93.933.3353.0 200 93.933.3350.0 200				Buchsenteil unmontiert mit Zugentlastung ohne Verriegelung 93.833.3353.0 200 93.832.3350.0 200			
	Buchsenteil unmontiert mit Zugentlastung mit Verriegelung 93.933.4253.0 200 93.933.4250.0 200 93.933.4750.0 200				Buchsenteil unmontiert mit Zugentlastung mit Verriegelung 93.833.4253.0 200 93.833.4250.0 200 93.833.4750.0 200				Buchsenteil unmontiert mit Zugentlastung mit Verriegelung 93.933.4353.0 200 93.933.4350.0 200				Buchsenteil unmontiert mit Zugentlastung mit Verriegelung 93.833.4353.0 200 93.833.4350.0 200			
Farbe	Bestell-Nr.	VPE	Brutto DM/100	Bestell-Nr.	VPE	Brutto DM/100	Bestell-Nr.	VPE	Brutto DM/100	Bestell-Nr.	VPE	Brutto DM/100	Bestell-Nr.	VPE	Brutto DM/100	
schwarz weiß grün																
	Buchsenteil 93.031.3253.0 200 93.031.3250.0 200 93.031.3750.0 200				Buchsenteil 93.031.3253.0 200 93.031.3250.0 200 93.031.3750.0 200				Buchsenteil 93.031.3353.0 200 93.031.3350.0 200				Buchsenteil 93.031.3353.0 200 93.031.3350.0 200			
schwarz weiß																
	Zugentlastung ohne Verriegelung, Unter- und Oberteil Z7.419.2553.0 200 Z7.419.2553.2 200				Zugentlastung ohne Verriegelung, Unter- und Oberteil Z7.419.5253.0 200 Z7.419.5253.2 200				Zugentlastung ohne Verriegelung, Unter- und Oberteil Z7.419.2453.0 200 Z7.419.2453.2 200				Zugentlastung ohne Verriegelung, Unter- und Oberteil Z7.419.2853.0 200 Z7.419.2853.2 200			
Zugentlastung mit Verriegelung, Unter- und Oberteil Z7.419.2153.0 200 Z7.419.2153.2 200				Zugentlastung mit Verriegelung, Unter- und Oberteil Z7.419.5153.0 200 Z7.419.5153.2 200				Zugentlastung mit Verriegelung, Unter- und Oberteil Z7.419.2253.0 200 Z7.419.2253.2 200				Zugentlastung mit Verriegelung, Unter- und Oberteil Z7.419.2753.0 200 Z7.419.2753.2 200				
¹⁾ Buchsenteil grün, Zugentlastung schwarz (Achtung: Kodierung beachten!)				¹⁾ Buchsenteil grün, Zugentlastung schwarz (Achtung: Kodierung beachten!)												
* Größere Zugentlastung auf Anfrage!								* Größere Zugentlastung auf Anfrage!								

ST 18/3polig Steckerteile

250 V, 16 A

ST 18/3

Klemmenanschluß: einfach

Zugentlastung mit Schraubführung und Fixierzapfen:
für PVC-Schlauchleitung
1 x Rundleitung Ø 6,5–8,3 mm*

Abmantellänge: 28 mm
Abisolierlänge: 7 mm

Klemmenanschluß: einfach

Zugentlastung mit Schraubführung und Fixierzapfen:
für PVC-Schlauchleitung
1 x Rundleitung Ø 5,5–8,3 mm
2 x Rundleitung Ø 5,5–7,2 mm
1 x Flachleitung 3,8 x 6,4 mm
4,6 x 8,1 mm

Abmantellänge: 28 mm
Abisolierlänge: 7 mm

Klemmenanschluß: doppelt

Zugentlastung mit Schraubführung und Fixierzapfen:
für PVC-Schlauchleitung
1 x Rundleitung Ø 6,5–8,3 mm*

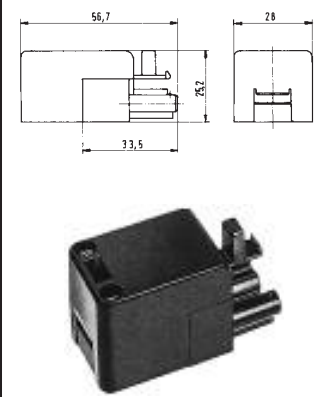
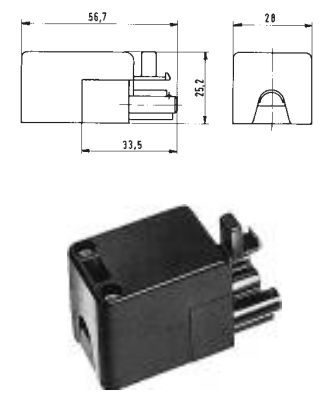
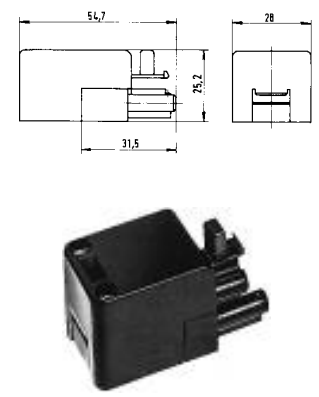
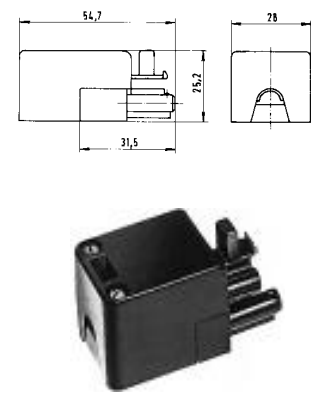
Abmantellänge: 28 mm
Abisolierlänge: 7 mm

Klemmenanschluß: doppelt

Zugentlastung mit Schraubführung und Fixierzapfen:
für PVC-Schlauchleitung
1 x Rundleitung Ø 5,5–8,3 mm
2 x Rundleitung Ø 5,5–7,2 mm
1 x Flachleitung 3,8 x 6,4 mm
4,6 x 8,1 mm

Abmantellänge: 28 mm
Abisolierlänge: 7 mm

Bestell-Nr.	VPE	Brutto DM/100	Bestell-Nr.	VPE	Brutto DM/100	Bestell-Nr.	VPE	Brutto DM/100	Bestell-Nr.	VPE	Brutto DM/100
-------------	-----	---------------	-------------	-----	---------------	-------------	-----	---------------	-------------	-----	---------------



Steckerteil unmontiert
mit Zugentlastung **ohne** Verriegelung
93.934.3353.0 200
93.934.3350.0 200
93.934.3750.0 200

Steckerteil unmontiert
mit Zugentlastung **ohne** Verriegelung
93.834.3353.0 200
93.834.3350.0 200
93.834.3750.0 200

Steckerteil unmontiert
mit Zugentlastung **ohne** Verriegelung
93.934.6353.0 200
93.934.6350.0 200

Steckerteil unmontiert
mit Zugentlastung **ohne** Verriegelung
93.834.6353.0 200
93.834.6350.0 200

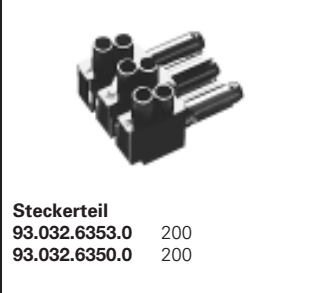
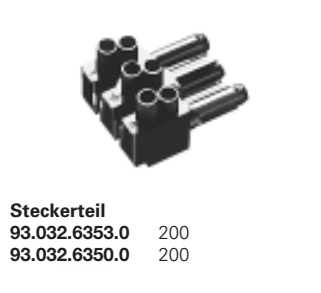
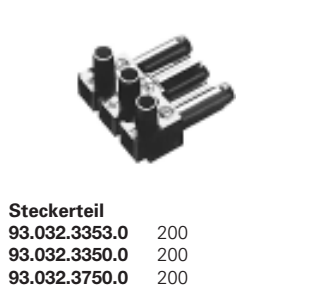
Steckerteil unmontiert
mit Zugentlastung **mit** Verriegelung
93.934.4353.0 200
93.934.4350.0 200
93.934.4750.0 200

Steckerteil unmontiert
mit Zugentlastung **mit** Verriegelung
93.834.4353.0 200
93.834.4350.0 200
93.834.4750.0 200

Steckerteil unmontiert
mit Zugentlastung **mit** Verriegelung
93.934.7353.0 200
93.934.7350.0 200

Steckerteil unmontiert
mit Zugentlastung **mit** Verriegelung
93.834.7353.0 200
93.834.7350.0 200

Bestell-Nr.	VPE	Brutto DM/100	Bestell-Nr.	VPE	Brutto DM/100	Bestell-Nr.	VPE	Brutto DM/100	Bestell-Nr.	VPE	Brutto DM/100
-------------	-----	---------------	-------------	-----	---------------	-------------	-----	---------------	-------------	-----	---------------



Zugentlastung ohne Verriegelung,
Unter- und Oberteil
Z7.419.2553.0 200
Z7.419.2553.2 200

Zugentlastung mit Verriegelung,
Unter- und Oberteil
Z7.419.2053.0 200
Z7.419.2053.2 200

Zugentlastung ohne Verriegelung,
Unter- und Oberteil
Z7.419.5253.0 200
Z7.419.5253.2 200

Zugentlastung mit Verriegelung,
Unter- und Oberteil
Z7.419.5053.0 200
Z7.419.5053.2 200

Zugentlastung ohne Verriegelung,
Unter- und Oberteil
Z7.419.2453.0 200
Z7.419.2453.2 200

Zugentlastung mit Verriegelung,
Unter- und Oberteil
Z7.419.2353.0 200
Z7.419.2353.2 200

Zugentlastung ohne Verriegelung,
Unter- und Oberteil
Z7.419.2853.0 200
Z7.419.2853.2 200

Zugentlastung mit Verriegelung,
Unter- und Oberteil
Z7.419.2653.0 200
Z7.419.2653.2 200

¹⁾ Steckerteil grün, Zugentlastung schwarz (Achtung: Kodierung beachten!)

¹⁾ Steckerteil grün, Zugentlastung schwarz (Achtung: Kodierung beachten!)

* Größere Zugentlastung auf Anfrage!

Die fettgedruckten Bestellnummern sind kurzfristig lieferbar. Die Lieferung erfolgt in unmontiertem Zustand.

Leiterplatten übernehmen die Aufgabe, herkömmliche Verdrahtungen zu vereinfachen. Dafür wird die LötAusführung des ST 18-Programms angeboten – mit allen üblichen Polzahlen und Kodierungen.

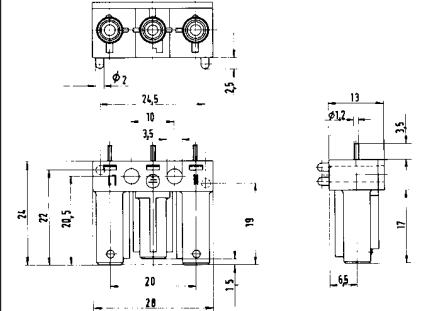
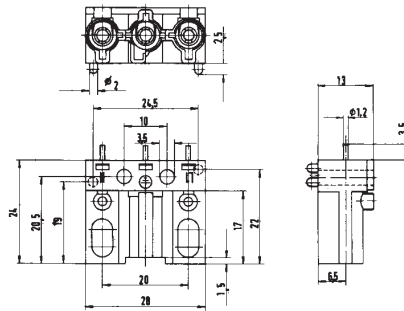
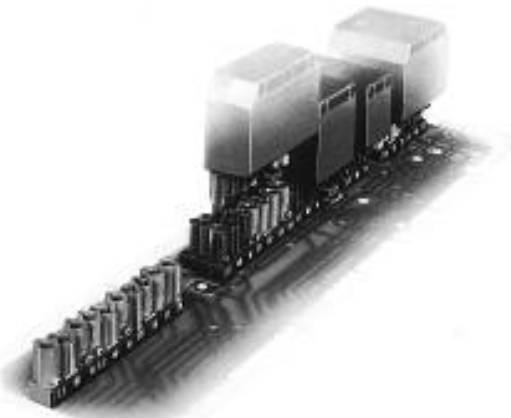
Die abgewinkelten Stifte sind besonderen Zugkräften ausgesetzt. Um einen festen Sitz auf der Leiterplatte zu erreichen, ist sie mit Montagezapfen versehen.

Alle LötAusführungen lassen sich mit Buchsen- und Steckerteilen in Schraub-/ Crimp- und flacher Version kombinieren.

ST 18/3polig Buchsenteil

ST 18/3polig Steckerteil

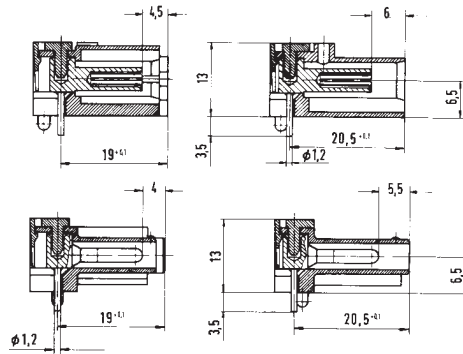
Farbe	Bestell-Nr.	VPE	Brutto DM/100	Bestell-Nr.	VPE	Brutto DM/100
-------	-------------	-----	---------------	-------------	-----	---------------



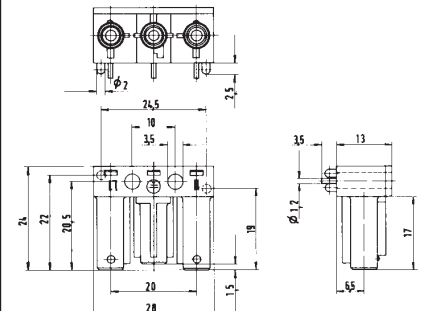
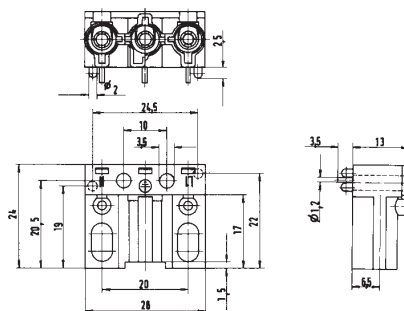
weiß
schwarz
grün

Buchsenteil: Lötanschluß gerade
– ohne Montage-Zapfen
93.171.3250.0 100
93.171.3253.0 100
 93.171.3750.0 100

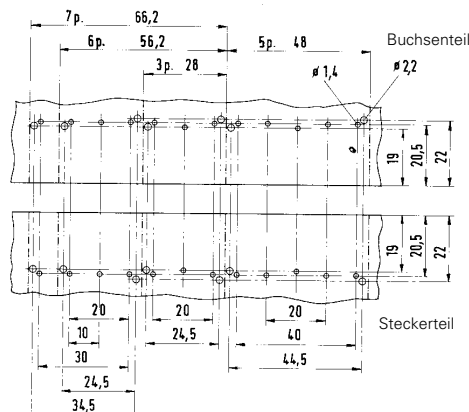
Steckerteil: Lötanschluß gerade
– ohne Montage-Zapfen
93.172.3350.0 100
93.172.3353.0 100
 93.172.3750.0 100



Farbe	Bestell-Nr.	VPE	Brutto DM/100	Bestell-Nr.	VPE	Brutto DM/100
-------	-------------	-----	---------------	-------------	-----	---------------



Lochschablone für abgewinkelte Steckverbinder



weiß
schwarz
grün

Buchsenteil: Lötanschluß abgewinkelt
– mit Montage-Zapfen
93.061.3250.0 100
93.061.3253.0 100
 93.061.3750.0 100

Steckerteil: Lötanschluß abgewinkelt
– mit Montage-Zapfen
93.062.3350.0 100
93.062.3353.0 100
 93.062.3750.0 100

ST 18/3 – Crimpausführung

250 V, 16 A

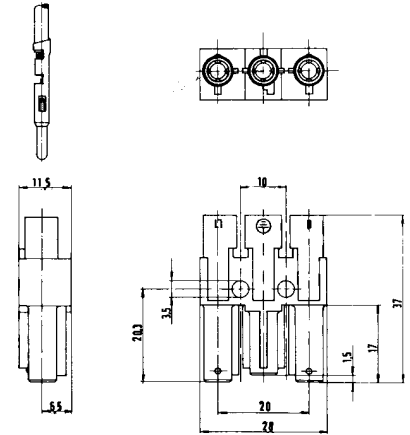
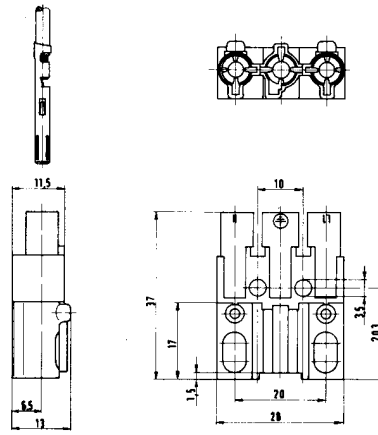
ST 18/3

Die bisher genannten Schraubausführungen, die zur kundenseitigen Konfektionierung geeignet sind, haben eine Alternative in besonders flacher Bauform: die Crimp-Version.

Sie gibt es in den Variationen mit Einzelkontakt zur Verarbeitung mit der Crimpzange bzw. als Bandware zur Verarbeitung auf Anschlagmaschinen.

ST 18/3polig Buchsenteil

ST 18/3polig Steckerteil



Farbe

Bestell-Nr.

VPE

Brutto DM/100

Bestell-Nr.

VPE

Brutto DM/100

Kodierung 3polig

Buchsenteil

Steckerteil



schwarz/
weiß



grün

Crimpzange für Kontakte 0,5–2,5 mm²
Bestell-Nr. 95.101.0500.0 1

Ausdrückwerkzeug
Bestell-Nr. 05.502.0300.0 1

Bandware (0,75–1,5 mm²):
Mindestbestellmenge (1 Rolle) 4000 Stück

Abisolierlänge = 5 mm

Kontakte Band
Einzel



Buchsenteil

01.098.1358.1 500
01.098.1358.0 500
01.098.1458.0 500

Crimpbuchsenkontakt 0,75–1,5 mm²

02.124.2000.0 4000
02.124.2029.0 1000

Steckerteil

01.098.1658.1 500
01.098.1658.0 500
01.098.1758.0 500

Crimpstiftkontakt 0,75–1,5 mm²

05.544.2000.0 4000
05.544.2029.0 1000

ST 18/3 – Crimpausführung mit Zugentlastung

	ST 18/3polig Buchsenteil/ Zugentlastung für PVC-Schlauchleitung	ST 18/3polig Buchsenteil/ Zugentlastung für PVC-Schlauchleitung	ST 18/3polig Buchsenteil/ Zugentlastung für PVC-Schlauchleitung
	<p>1 x Rundleitung Ø 10,2–11,6 mm</p> <p>Zugentlastung für Buchsenteil, unmontiert Abmantellänge: 60 mm</p>	<p>1 x Rundleitung Ø 7,7–8,7 mm</p> <p>Zugentlastung für Buchsenteil, unmontiert Abmantellänge: 60 mm</p>	<p>1 x Rundleitung Ø 5–6,5 mm 1 x Flachleitung 2,5 mm²</p> <p>Zugentlastung für Buchsenteil, unmontiert Abmantellänge: 60 mm</p>
Farbe	Bestell-Nr. VPE Brutto DM/100	Bestell-Nr. VPE Brutto DM/100	Bestell-Nr. VPE Brutto DM/100
schwarz weiß	<p>ohne Verriegelung</p> <p>Z7.417.5553.1 100 Z7.417.5553.0 100</p>	<p>ohne Verriegelung</p> <p>Z7.417.9153.1 100 Z7.417.9153.0 100</p>	<p>ohne Verriegelung</p> <p>Z7.417.5653.1 100 Z7.417.5653.0 100</p>
Farbe	Bestell-Nr. VPE Brutto DM/100	Bestell-Nr. VPE Brutto DM/100	Bestell-Nr. VPE Brutto DM/100
			<p>Crimpkontakte 0,75–1,5 mm²</p> <p>Abisolierlänge = 5 mm</p>
schwarz weiß grün	<p>Buchsenteil ohne Kontakte</p> <p>01.098.1358.1 500 01.098.1358.0 500 01.098.1458.0 500</p>		<p>Buchsenkontakt</p> <p>Bandware 0,75–1,5 mm² 02.124.2000.0 4000 Mindestbestellmenge (1 Rolle) 4000 Stück</p> <p>Einzelkontakt 02.124.2029.0 1000 Stück</p> <p>Crimpzange für Kontakte 0,5–2,5 mm² Bestell-Nr. 95.101.0500.0</p> <p>Ausdrückwerkzeug Bestell-Nr. 05.502.0300.0</p>

250 V, 16 A

ST 18/3

	ST 18/3polig Steckerteil/ Zugentlastung für PVC-Schlauchleitung			ST 18/3polig Steckerteil/ Zugentlastung für PVC-Schlauchleitung			ST 18/3polig Steckerteil/ Zugentlastung für PVC-Schlauchleitung			
	1 x Rundleitung Ø 10,2–11,6 mm			1 x Rundleitung Ø 7,7–8,7 mm			1 x Rundleitung Ø 5–6,5 mm 1 x Flachleitung 2,5 mm ²			
	Zugentlastung für Steckerteil, unmontiert Abmantellänge: 60 mm			Zugentlastung für Steckerteil, unmontiert Abmantellänge: 60 mm			Zugentlastung für Steckerteil, unmontiert Abmantellänge: 60 mm			
Farbe	Bestell-Nr.	VPE	Brutto DM/100	Bestell-Nr.	VPE	Brutto DM/100	Bestell-Nr.	VPE	Brutto DM/100	
schwarz weiß	ohne Verriegelung Z7.417.5553.1 100 Z7.417.5553.0 100			ohne Verriegelung Z7.417.9153.1 100 Z7.417.9153.0 100			ohne Verriegelung Z7.417.5653.1 100 Z7.417.5653.0 100			
Bestell-Nr.	VPE	Brutto DM/100	Bestell-Nr.	VPE	Brutto DM/100	Bestell-Nr.	VPE	Brutto DM/100		
					<p>Abisolierlänge = 5 mm</p>					
schwarz weiß grün	Steckerteil ohne Kontakte 01.098.1658.1 500 01.098.1658.0 500 01.098.1758.0 500							Steckerkontakt Bandware 0,75–1,5 mm ² 05.544.2000.0 4000 Mindestbestellmenge (1 Rolle) 4000 Stück Einzelkontakt 05.544.2029.0 1000 Stück Crimpzange für Kontakte 0,5–2,5 mm ² Bestell-Nr. 95.101.0500.0 Ausdrückwerkzeug Bestell-Nr. 05.502.0300.0		

Die fettgedruckten Bestellnummern sind kurzfristig lieferbar. Die Lieferung erfolgt in unmontiertem Zustand.

250 V, 16 A



Kompakt-Steckverbinder Buchsen/Stecker für „Snap-in-Montage“ 250 V, 16 A

ST 18/3

Für die schnelle Montage von Buchsen-/Steckerteilen in Gehäusen läßt sich die „Snap-in“-Ausführung einrasten. Sie gewährleistet einen sauberen Abschluß im Gehäuseausschnitt.¹⁾

Der Klemmenanschluß ist sowohl in schraubenloser als auch in Schraubversion möglich.

Unter Verwendung eines Verriegelungsschiebers lassen sich die konfektionierten und die Crimpausführungen von ST 18 verriegeln.

„Snap-in“: schraubenlos

2 Anschlüsse pro Pol
feindrahtige Leitung 0,5–1,5 mm² mit Aderendhülse
starre Leitung 0,5–2,5 mm²

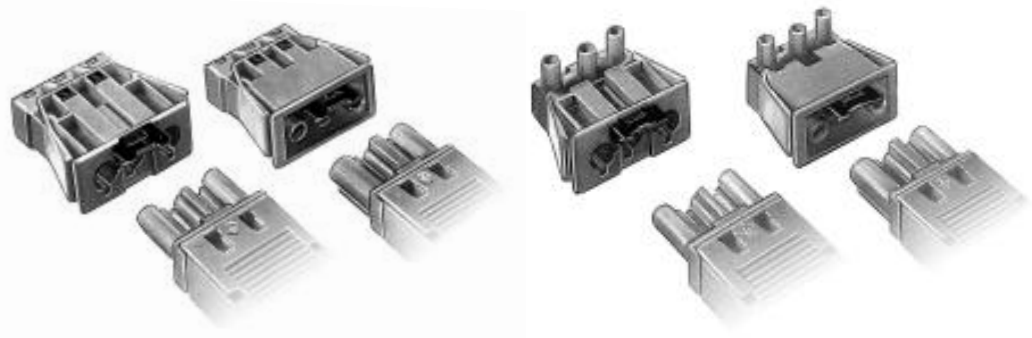
Abisolierlänge: 0,5–1,5 mm²: 8 mm
2,5 mm²: 9 mm

„Snap-in“: schraubbar

1 Anschluß pro Pol
ein- und feindrahtige Leitung 0,5–2,5 mm²

Abisolierlänge: 0,5–1,5 mm²: 8 mm
2,5 mm²: 9 mm

Farbe Bestell-Nr. VPE Brutto DM/100 Bestell-Nr. VPE Brutto DM/100



Steckerteil für „Snap-in-Montage“

schwarz **93.032.9053.0** 100
weiß **93.032.9058.0** 100

93.032.9358.1 100
93.032.9358.0 100

Buchsenteil für „Snap-in-Montage“

schwarz **93.031.9053.0** 100
weiß **93.031.9058.0** 100

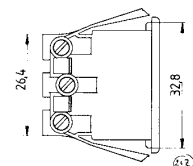
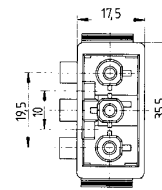
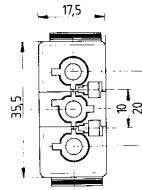
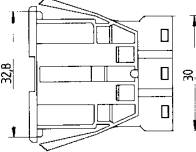
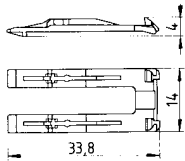
93.031.9358.1 100
93.031.9358.0 100

Verriegelungsschieber (separat bestellen) passend für ST 18/3 konfektion.

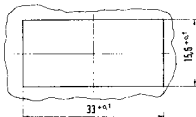
schwarz **05.584.0153.0** 100
weiß **05.584.0153.2** 100

05.584.0153.0 100
05.584.0153.2 100

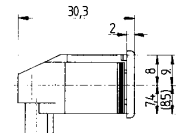
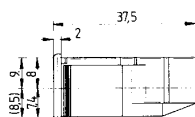
Verriegelungsschieber
für Buchsen- und Steckerteile



Ausschnitt:



Materialdicke 0,5–1,5 mm



¹⁾ Gehäusematerial, Lackierung und Entgratung können den Festsitz im Gehäuse beeinflussen. Detaillierte Einbauhinweise auf Anfrage.

Kompakt-Steckverbinder konfektioniert mit Leitung

Bei dem mit Leitung konfektionierten Steckverbinder ST 18/3 liefern wir Kabellängen von 0,5 m bis 4 m (in 0,5-m-Schritten) in montiertem Zustand.

Die Kabellängentoleranz beträgt $\pm 3\%$. Zwischen- und Überlängen erhalten Sie auf Anfrage.

Mindestbestellmenge je Kabellänge: 50 Stück

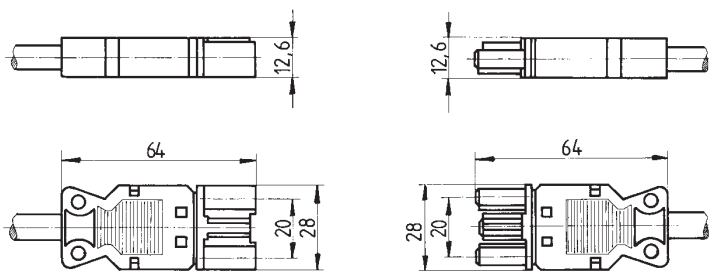
Die Leitungen werden in den Querschnitten 1,5 bzw. 2,5 mm² geliefert.

Bei gleicher Kodierung sind Stecker- und Buchsenteile sowie die Leitungen in schwarz und weiß erhältlich.

Buchse/Stecker



Nennspannung: 250 V~
 Dauertemperatur: 110 °C St/Bu, 70 °C Leitung
 Schutzart: IP 20 nach EN 60529
 Werkstoffe: Isolierteile thermopl. Kunstst.
 Kontakteile MS
 oberflächenveredelt
 Kabelart: H05VV-F 3 G 1,5 / 2,5



Längen	Bestell-Nr.	VPE	Brutto DM/100
1,5 mm ² schwarz	0,5 m	94.732.0500.1	100
	1,0 m	94.732.1000.1	75
	1,5 m	94.732.1500.1	50
	2,0 m	94.732.2000.1	40
	2,5 m	94.732.2500.1	25
	3,0 m	94.732.3000.1	25
	3,5 m	94.732.3500.1	25
	4,0 m	94.732.4000.1	25
1,5 mm ² weiß	0,5 m	94.732.0500.2	100
	1,0 m	94.732.1000.2	75
	1,5 m	94.732.1500.2	50
	2,0 m	94.732.2000.2	40
	2,5 m	94.732.2500.2	25
	3,0 m	94.732.3000.2	25
	3,5 m	94.732.3500.2	25
	4,0 m	94.732.4000.2	25

250 V, 16 A

ST 18/3

	<p>Buchse/–</p> <p>Leitungsende 35 mm Abisolierlänge 7 mm mit ultraschallverdichteten Leiterenden</p>	<p>Stecker/–</p> <p>Leitungsende 35 mm Abisolierlänge 7 mm mit ultraschallverdichteten Leiterenden</p>	<p>Buchse/Winkelstecker DIN 49441</p> <p>Zweipoliger Winkelstecker mit zwei Schutzkontaktsystemen nach DIN 49441 Form R2/CEE 7 Norm- blatt VII</p>	<p>Verriegelung für ST 18/3polig konfektioniert</p>
--	--	---	---	--

Bestell-Nr. VPE Brutto DM/100



zum Aufrasten auf die Schalenversion
Farbe weiß

05.587.3156.0 50

Farbe schwarz
05.587.3156.1 50

Farbe	Bestell-Nr.	VPE	Brutto DM/100	Bestell-Nr.	VPE	Brutto DM/100	Bestell-Nr.	VPE	Brutto DM/100
1,5 mm ² schwarz	0,5 m	94.732.0503.1	100	94.732.0504.1	100				
	1,0 m	94.732.1003.1	100	94.732.1004.1	100				
	1,5 m	94.732.1503.1	50	94.732.1504.1	50	94.732.1507.1	50		
	2,0 m	94.732.2003.1	50	94.732.2004.1	50	94.732.2007.1	40		
	2,5 m	94.732.2503.1	40	94.732.2504.1	40	94.732.2507.1	25		
	3,0 m	94.732.3003.1	25	94.732.3004.1	25				
	3,5 m	94.732.3503.1	25	94.732.3504.1	25				
	4,0 m	94.732.4003.1	25	94.732.4004.1	25				
1,5 mm ² weiß	0,5 m	94.732.0503.2	100	94.732.0504.2	100				
	1,0 m	94.732.1003.2	100	94.732.1004.2	100				
	1,5 m	94.732.1503.2	50	94.732.1504.2	50	94.732.1507.2	50		
	2,0 m	94.732.2003.2	50	94.732.2004.2	50	94.732.2007.2	40		
	2,5 m	94.732.2503.2	40	94.732.2504.2	40	94.732.2507.2	25		
	3,0 m	94.732.3003.2	25	94.732.3004.2	25				
	3,5 m	94.732.3503.2	25	94.732.3504.2	25				
	4,0 m	94.732.4003.2	25	94.732.4004.2	25				

Die fettgedruckten Bestellnummern sind kurzfristig lieferbar.



250 V, 16 A

ST 18/3

	3 Buchsen – 1 Stecker			3 Buchsen – 1 Stecker			5 Buchsen – 1 Stecker ¹⁾			5 Buchsen – 1 Stecker ¹⁾		
	Verteilung ¹⁾ ohne Befestigungsmöglichkeit			Verteilung ¹⁾ mit Anschraubösen			ohne Befestigungsmöglichkeit			mit Anschraubösen		
Farbe	Bestell-Nr.	VPE	Brutto DM/100	Bestell-Nr.	VPE	Brutto DM/100	Bestell-Nr.	VPE	Brutto DM/100	Bestell-Nr.	VPE	Brutto DM/100
	ohne Verriegelung 93.030.4753.0 100 93.030.4758.0 100			ohne Verriegelung 93.030.4653.0 100 93.030.4658.0 100			ohne Verriegelung 93.030.5053.0 100 93.030.5058.0 100			ohne Verriegelung 93.030.5153.0 100 93.030.5158.0 100		
schwarz weiß												
Farbe	Bestell-Nr.	VPE	Brutto DM/100	Bestell-Nr.	VPE	Brutto DM/100	Bestell-Nr.	VPE	Brutto DM/100	Bestell-Nr.	VPE	Brutto DM/100
	mit Verriegelung 93.030.2553.1 50 93.030.2553.0 50			mit Verriegelung 93.030.2753.1 50 93.030.2753.0 50			mit Verriegelung 93.030.3553.1 50 93.030.3553.0 50			mit Verriegelung 93.030.3753.1 50 93.030.3753.0 50		
schwarz weiß												
	¹⁾ Eine vollständige Bestückung ist mit Schraubteilen nur eingeschränkt möglich =>Verteiler mit Zwischenebenen verwenden (S.20).			¹⁾ Eine vollständige Bestückung ist mit Schraubteilen nur eingeschränkt möglich =>Verteiler mit Zwischenebenen verwenden (S.20).			¹⁾ Eine vollständige Bestückung ist mit Schraubteilen nur eingeschränkt möglich =>Verteiler mit Zwischenebenen verwenden (S.20).			¹⁾ Eine vollständige Bestückung ist mit Schraubteilen nur eingeschränkt möglich =>Verteiler mit Zwischenebenen verwenden (S.20).		



Die fettgedruckten Bestellnummern sind kurzfristig lieferbar.

Zubehör für ST 18/3polig

		Verriegelungsschieber einrastbar in „Snap-in“-Version			Verschlussstück			Verriegelungsbügel für die Kombination von Buchsen/Steckern mit Verteilungen nur für 2etagige Verteilerausführungen		
	Farbe	Bestell-Nr.	VPE	Brutto DM/100	Bestell-Nr.	VPE	Brutto DM/100	Bestell-Nr.	VPE	Brutto DM/100
					für Buchsenteil, 3polig					
	weiß schwarz grün	05.584.0153.2 05.584.0153.0	100 100		05.594.4250.0 05.594.4253.0 05.594.4250.7	100 100 100		05.588.1353.0	100	
	Farbe	Bestell-Nr.	VPE	Brutto DM/100	Bestell-Nr.	VPE	Brutto DM/100	Bestell-Nr.	VPE	Brutto DM/100
								Verriegelung für ST 18/3polig konfektioniert		
					für Steckerteil, 3polig					
					für Buchsen- und Steckerteil, 1polig			zum Aufrasten auf die Schalenversion		
					weiß schwarz grün	05.594.4350.0 05.594.4353.0 05.594.4350.7	100 100 100	05.587.3156.0 05.587.3156.1	50 50	
					braun	05.599.8453.0	100			

250 V, 16 A

ST 18/3

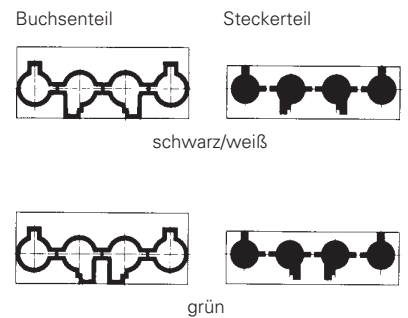
<p>Zusatzabdeckung für Buchse/Stecker-Kombinationen</p> <p>Mit dieser Zusatzabdeckung entspricht ST 18/3polig den Vorschriften VDE 0700, IEC 335, EN 60335. Sie macht die Verriegelung von Buchse und Stecker nur mit Werkzeug lösbar.</p>	<p>Bezeichnungsschild 3stellig</p> <p>Die Kompakt-Steckverbinder ST 18/ 3polig mit Leitung konfektioniert besitzen zur Aufnahme der Bezeichnungsschilder oben auf beiden Seiten eine Aussparung. Hier kann ein dreistelliges Bezeichnungsschild eingesetzt werden.</p>							
Farbe	Bestell-Nr.	VPE	Brutto DM/100	Bestell-Nr.	VPE	Brutto DM/100	Farbe	Typ
	 <p>Werkstoff: Polyamid 6.6</p>							
<p>schwarz Verschlussstück</p>	<p>mit Befestigungsflansch 05.576.3653.0 100 05.576.3553.0 100</p>	<p>04.242.0850.0 500 04.842.0850.0 500</p>		<p>weiß 9705 A ohne Beschr. weiß 9705 AB ohne Beschr.*</p>			<p>* gewünschte Beschriftung zusätzlich zur Bestell-Nr. angeben. Verpackungseinheit = 500 Schilder</p>	
<p>Zusatzabdeckungen für andere Polzahlen:</p> <p>ST 18/4polig Seite 25 ST 18/5polig Seite 29 ST 18/6polig Seite 37 ST 18/7polig Seite 41</p>								

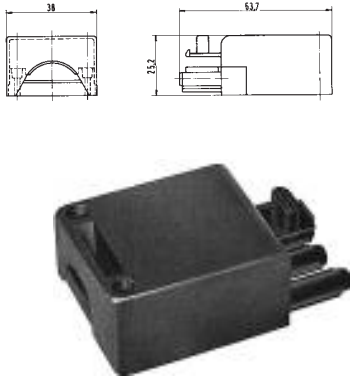



Die **fettgedruckten Bestellnummern** sind kurzfristig lieferbar.

ST 18/4polig Buchsenteile

	Klemmenanschluß: doppelt			Klemmenanschluß: einfach		
	Zugentlastung: für eine Rundleitung Ø 7,5 – 10,5 mm			Zugentlastung: für eine Rundleitung Ø 7,5 – 10,5 mm		
	Abmantellänge: 42 mm Abisolierlänge: 7 mm			Abmantellänge: 42 mm Abisolierlänge: 7 mm		
Farbe	Bestell-Nr.	VPE	Brutto DM/100	Bestell-Nr.	VPE	Brutto DM/100
Abbildung in montiertem Zustand						
	schwarz weiß grün	Buchsenteil unmontiert mit Zugentlastung mit Verriegelung 93.931.4853.0 100 93.931.4850.0 100 93.931.5250.0 100			Buchsenteil unmontiert mit Zugentlastung mit Verriegelung 93.931.4953.0 100 93.931.4950.0 100 93.931.5350.0 100	
Farbe	Bestell-Nr.	VPE	Brutto DM/100	Bestell-Nr.	VPE	Brutto DM/100
schwarz weiß grün						
	Buchsenteil 93.031.4853.0 100 93.031.4850.0 100 93.031.5250.0 100			Buchsenteil 93.031.4953.0 100 93.031.4950.0 100 93.031.5350.0 100		
schwarz weiß						
	Zugentlastung mit Verriegelung, Unter- und Oberteil Z7.410.6553.0 100 Z7.410.6550.0 100			Zugentlastung mit Verriegelung, Unter- und Oberteil Z7.410.6653.0 100 Z7.410.6650.0 100		

Kodierung 4polig



Klemmenanschluß: einfach				Zubehör		
Zugentlastung: für eine Rundleitung Ø 7,5 – 10,5 mm				Zusatzabdeckung für Buchse-/Stecker-Kombination		
Abmantellänge: 42 mm Abisolierlänge: 7 mm				Mit dieser Zusatzabdeckung entspricht ST 18/4polig den Vorschriften VDE 0700, IEC 335, EN 60335. Sie macht die Verriegelung von Buchse und Stecker nur mit Werkzeug lösbar.		
Farbe	Bestell-Nr.	VPE	Brutto DM/100	Bestell-Nr.	VPE	Brutto DM/100
						
schwarz weiß grün	Steckerteil unmontiert mit Zugentlastung mit Verriegelung			Zusatzabdeckung mit Befestigungsflansch für ST 18/4polig		
	93.932.4853.0	100		05.576.3653.0	100	
	93.932.4850.0	100				
	93.932.5250.0	100				
Farbe	Bestell-Nr.	VPE	Brutto DM/100			
						
schwarz weiß grün	Steckerteil					
	93.032.4853.0	100				
	93.032.4850.0	100				
	93.032.5250.0	100				
						
schwarz weiß	Zugentlastung mit Verriegelung, Unter- und Oberteil					
	Z7.410.6453.0	100				
	Z7.410.6450.0	100				

Leiterplatten übernehmen die Aufgabe, herkömmliche Verdrahtungen zu vereinfachen. Dafür wird die LötAusführung des ST 18-Programms angeboten – mit allen üblichen Polzahlen und Kodierungen.

Es gibt Versionen mit geraden und horizontal abgewinkelten Lötstiften – das erleichtert die Anwendung von Leiterplatten in Gehäusen.

Die Modifikation mit abgewinkelten Stiften ist besonderen Zugkräften ausgesetzt. Um einen festen Sitz auf der Leiterplatte zu erreichen, ist sie mit Montagezapfen versehen.

Alle LötAusführungen lassen sich mit Buchsen- und Steckerteilen in Schraub-/ Crimp-Version kombinieren.

ST 18/4polig Buchsenteil

ST 18/4polig Steckerteil

Farbe Bestell-Nr. VPE Brutto DM/100

Abb. Kodierung grün

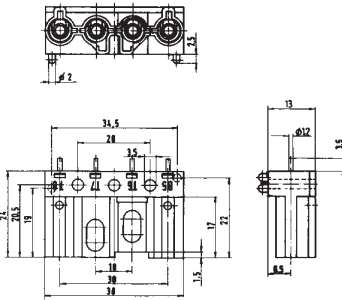
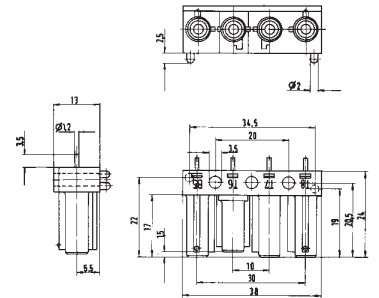


Abb. Kodierung grün



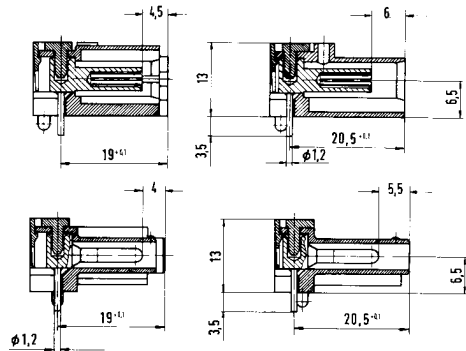
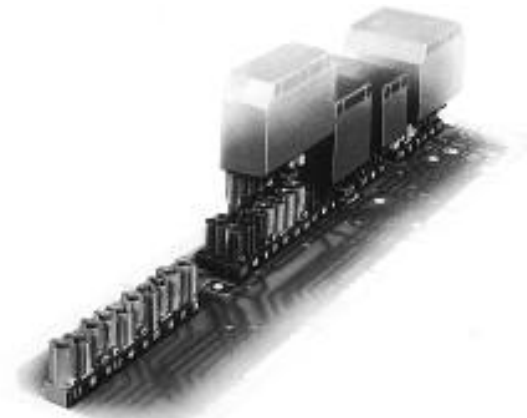
Buchsenteil: Lötanschluß gerade
– ohne Montage-Zapfen

weiß 93.171.4950.0 100
schwarz 93.171.4953.0 100
grün 93.171.5350.0 100

Steckerteil: Lötanschluß gerade
– ohne Montage-Zapfen

93.172.4850.0 100
93.172.4853.0 100
93.172.5250.0 100

weiß
schwarz
grün



Farbe Bestell-Nr. VPE Brutto DM/100

Abb. Kodierung grün

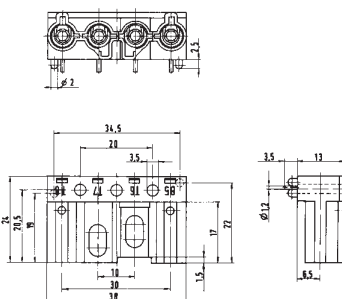
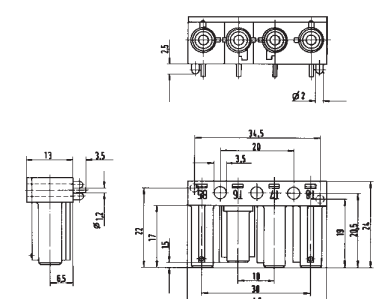


Abb. Kodierung grün



Buchsenteil: Lötanschluß abgewinkelt
– mit Montage-Zapfen

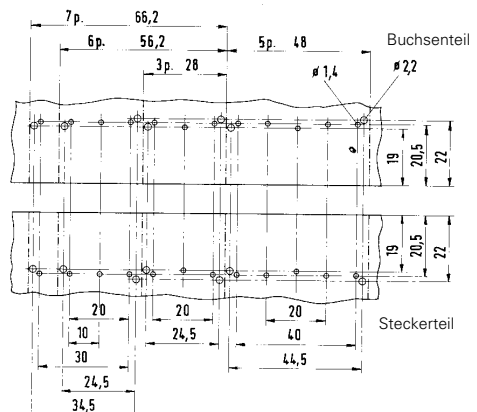
weiß 93.061.4950.0 100
schwarz 93.061.4953.0 100
grün 93.061.5350.0 100

Steckerteil: Lötanschluß abgewinkelt
– mit Montage-Zapfen

93.062.4850.0 100
93.062.4853.0 100
93.062.5250.0 100

weiß
schwarz
grün

Lochschablone für abgewinkelte Steckverbinder



Die bisher genannten Schraubausführungen, die zur kundenseitigen Konfektionierung geeignet sind, haben eine Alternative in besonders flacher Bauform: die Crimp-Version.

Sie gibt es in den Variationen mit Einzelkontakt zur Verarbeitung mit der Crimpzange bzw. als Bandware zur Verarbeitung auf Anschlagmaschinen.

ST 18/4polig Buchsenteil

ST 18/4polig Steckerteil

Abb. Kodierung schwarz

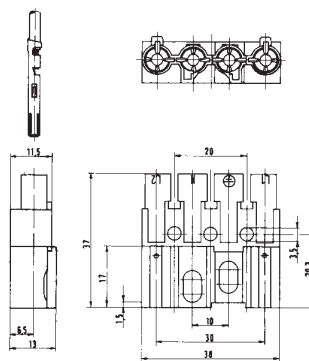
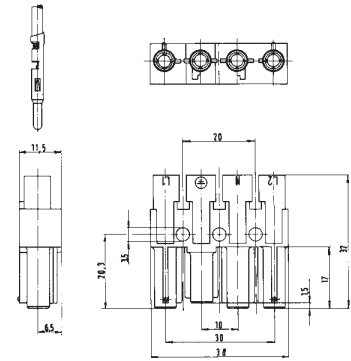


Abb. Kodierung schwarz



Farbe Bestell-Nr. VPE Brutto DM/100 Bestell-Nr. VPE Brutto DM/100

Kodierung 4polig

Buchsenteil

Steckerteil



schwarz/
weiß



grün

Crimpzange für Kontakte 0,5–2,5 mm²
Bestell-Nr. 95.101.0500.0 1

schwarz
weiß
grün

Ausdrückwerkzeug
Bestell-Nr. 05.502.0300.0 1

Bandware (0,75–1,5 mm²):
Mindestbestellmenge (1 Rolle) 4000 Stück

Kontakte Band
Einzel

Abisolierlänge = 5 mm

schwarz



Buchsenteil
01.098.3558.1 250
01.098.3558.0 250
01.098.2058.0 250

Steckerteil
01.098.3658.1 250
01.098.3658.0 250
01.098.1958.0 250

Crimpbuchsenkontakte 0,75–1,5 mm²
02.124.2000.0 4000
02.124.2029.0 1000

Crimpstiftkontakte 0,75–1,5 mm²
05.544.2000.0 4000
05.544.2029.0 1000

Zugentlastung mit Verriegelung
Z7.410.6653.0 100

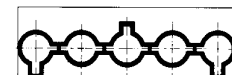
Zugentlastung mit Verriegelung
Z7.410.6453.0 100

ST 18/5polig Buchsenteile

	Klemmenanschluß: doppelt Zugentlastung: für zwei Rundleitungen Ø 9,0 – 11,5 mm eine Kabeleinführung geöffnet, eine Kabeleinführung zum Ausschneiden Abmantellänge: 60 mm Abisolierlänge: 7 mm			Klemmenanschluß: einfach Zugentlastung: für zwei Rundleitungen Ø 9,0 – 11,5 mm eine Kabeleinführung geöffnet, eine Kabeleinführung zum Ausschneiden Abmantellänge: 60 mm Abisolierlänge: 7 mm		
Farbe	Bestell-Nr.	VPE	Brutto DM/100	Bestell-Nr.	VPE	Brutto DM/100
Abbildung in montiertem Zustand						
	schwarz	Buchsenteil unmontiert mit Zugentlastung mit Verriegelung 93.931.4553.0 100		Buchsenteil unmontiert mit Zugentlastung mit Verriegelung 93.931.3653.0 100		
Farbe	Bestell-Nr.	VPE	Brutto DM/100	Bestell-Nr.	VPE	Brutto DM/100
schwarz						
	schwarz	Buchsenteil 93.031.3553.0 100		Buchsenteil 93.031.3653.0 100		
schwarz						
	schwarz	Zugentlastung mit Verriegelung, Unter- und Oberteil Z7.410.9253.0 100		Zugentlastung mit Verriegelung, Unter- und Oberteil Z7.419.0353.0 100		

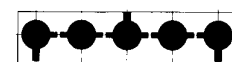
Kodierung 5polig

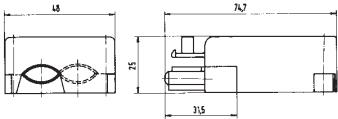





Buchsenteil



Steckerteil

schwarz/weiß



Farbe				Farbe					
Bestell-Nr.	VPE	Brutto DM/100	Bestell-Nr.	VPE	Brutto DM/100				
<p>Klemmenanschluß: einfach</p> <p>Zugentlastung: für zwei Rundleitungen Ø 9,0 – 11,5 mm</p> <p>eine Kabeleinführung geöffnet, eine Kabeleinführung zum Ausschneiden</p> <p>Abmantellänge: 60 mm Abisolierlänge: 7 mm</p>				<p>Zubehör</p> <p>Zusatzabdeckung für Buchse-/Stecker-Kombination</p> <p>Mit dieser Zusatzabdeckung entspricht ST 18/5polig den Vorschriften VDE 0700, IEC 335, EN 60335. Sie macht die Verriegelung von Buchse und Stecker nur mit Werkzeug lösbar.</p>					
 									
schwarz	Steckerteil unmontiert mit Zugentlastung mit Verriegelung 93.932.4553.0	100	schwarz	Zusatzabdeckung mit Befestigungsflansch für ST 18/5polig 05.576.3853.0	100	Verschlußstück schwarz 05.576.8753.0 100			
Farbe	Bestell-Nr.	VPE	Brutto DM/100	Farbe	Bestell-Nr.	VPE	Brutto DM/100		
schwarz	Steckerteil 93.032.3553.0	100		schwarz	Verschlußstück Abb. Stecker				
									
schwarz	Zugentlastung mit Verriegelung, Unter- und Oberteil Z7.410.9153.0	100		schwarz	für Buchsenteil 5polig 05.583.1853.0	100			
				schwarz für Steckerteil 5polig 05.582.9253.0 100					

Die fettgedruckten Bestellnummern sind kurzfristig lieferbar. Die Lieferung erfolgt in unmontiertem Zustand.

Leiterplatten übernehmen die Aufgabe, herkömmliche Verdrahtungen zu vereinfachen. Dafür wird die LötAusführung des ST 18-Programms angeboten – mit allen üblichen Polzahlen und Kodierungen.

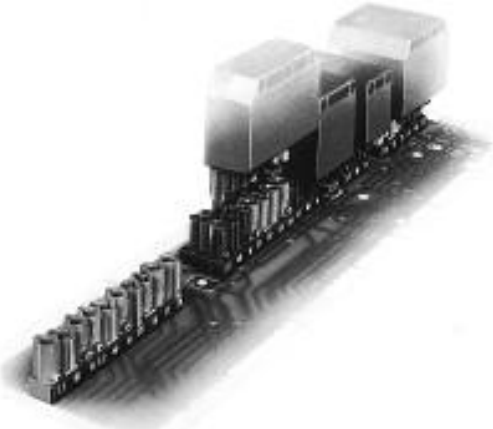
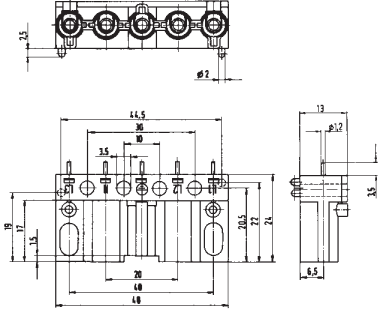
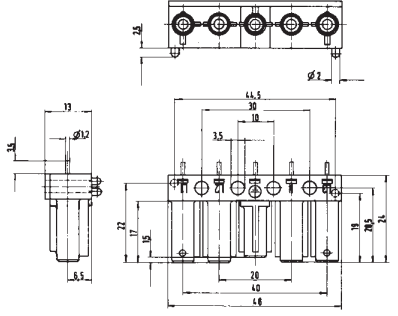
Es gibt Versionen mit geraden und horizontal abgewinkelten Lötstiften – das erleichtert die Anwendung von Leiterplatten in Gehäusen.

Die Modifikation mit abgewinkelten Stiften ist besonderen Zugkräften ausgesetzt. Um einen festen Sitz auf der Leiterplatte zu erreichen, ist sie mit Montagezapfen versehen.

Alle LötAusführungen lassen sich mit Buchsen- und Steckerteilen in Schraub-/ Crimp- und flacher Version kombinieren.

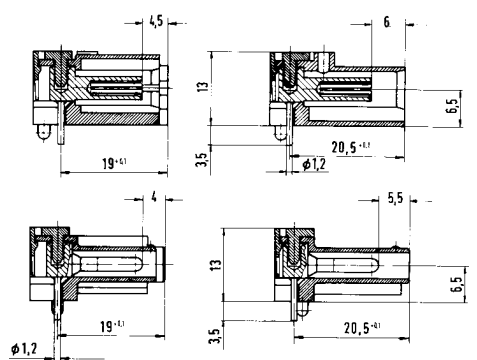
ST 18/5polig Buchsenteil

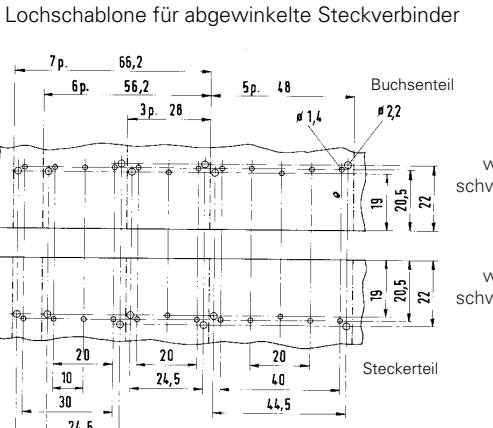
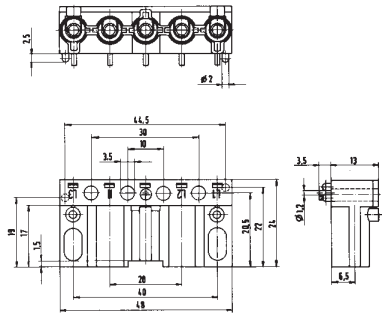
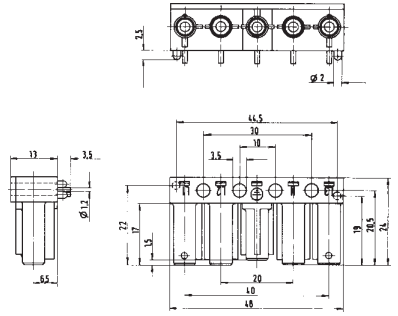
ST 18/5polig Steckerteil

Farbe	Bestell-Nr.	VPE	Brutto DM/100	Bestell-Nr.	VPE	Brutto DM/100
						
	weiß	93.171.3650.0	100		93.172.3550.0	100
schwarz	93.171.3653.0	100		93.172.3553.0	100	

Buchsenteil: Lötanschluß gerade
– ohne Montage-Zapfen

Steckerteil: Lötanschluß gerade
– ohne Montage-Zapfen



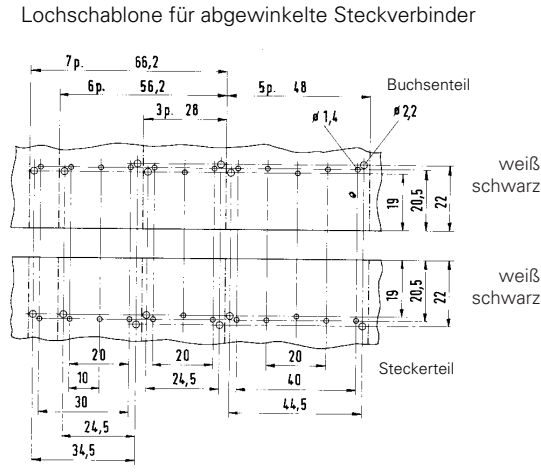
Farbe	Bestell-Nr.	VPE	Brutto DM/100	Bestell-Nr.	VPE	Brutto DM/100
						
	weiß	93.061.3650.0	100		93.062.3550.0	100
schwarz	93.061.3653.0	100		93.062.3553.0	100	

Buchsenteil: Lötanschluß abgewinkelt
– mit Montage-Zapfen

Steckerteil: Lötanschluß abgewinkelt
– mit Montage-Zapfen

Buchsenteil: Lötanschluß abgewinkelt
– ohne Montage-Zapfen

Steckerteil: Lötanschluß abgewinkelt
– ohne Montage-Zapfen



ST 18/5 – Crimpausführung

250/400 V, 16 A

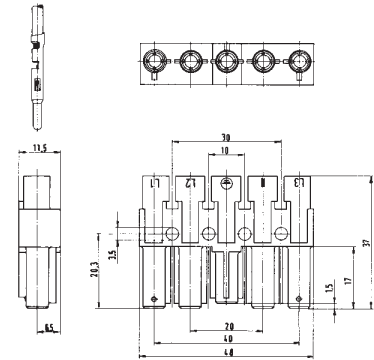
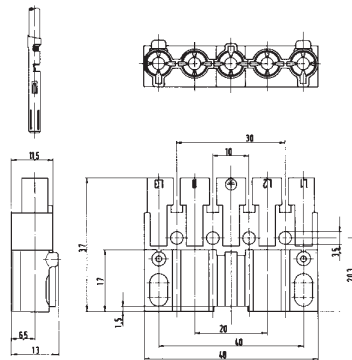
ST 18/5

Die bisher genannten Schraubausführungen, die zur kundenseitigen Konfektionierung geeignet sind, haben eine Alternative: die Crimp-Version.

Sie gibt es in den Variationen mit Einzelkontakt zur Verarbeitung mit der Crimpzange bzw. als Bandware zur Verarbeitung auf Anschlagmaschinen.

ST 18/5polig Buchsenteil

ST 18/5polig Steckerteil



Farbe

Bestell-Nr.

VPE

Brutto DM/100

Bestell-Nr.

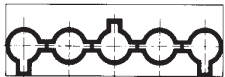
VPE

Brutto DM/100

Kodierung 5polig

Buchsenteil

Steckerteil



schwarz/weiß

Crimpzange für Kontakte 0,5–2,5 mm²
Bestell-Nr. 95.101.0500.0 1

schwarz
weiß

Ausdrückwerkzeug
Bestell-Nr. 05.502.0300.0 1

Kontakte Band
Einzel

Bandware (0,75–1,5 mm²):
Mindestbestellmenge (1 Rolle) 4000 Stück

Abisolierlänge = 5 mm

Buchsenteil

01.099.8258.0 250
01.099.8258.2 250

Crimpbuchsenkontakte 0,75–1,5 mm²

02.124.2000.0 4000
02.124.2029.0 1000

Steckerteil

01.099.8358.0 250
01.099.8358.2 250

Crimpstiftkontakte 0,75–1,5 mm²

05.544.2000.0 4000
05.544.2029.0 1000

ST 18/5 – Crimpausführung mit Zugentlastung

	ST 18/5polig Buchseite/ Zugentlastung für PVC-Schlauchleitung	ST 18/5polig Buchseite/ Zugentlastung für PVC-Schlauchleitung	ST 18/5polig Buchseite/ Zugentlastung für PVC-Schlauchleitung	ST 18/5polig Buchseite/ Zugentlastung für PVC-Schlauchleitung
	1 x Rundleitung Ø 5–6,5 mm 1 x Flachleitung 2,5 mm² Abmantellänge: 60 mm	1 x Rundleitung Ø 7,8–9,0 mm Abmantellänge: 60 mm	1 x Rundleitung Ø 9,1–10,1 mm Abmantellänge: 60 mm	1 x Rundleitung Ø 11,5–13,0 mm Abmantellänge: 60 mm
Farbe	Bestell-Nr. VPE Brutto DM/100	Bestell-Nr. VPE Brutto DM/100	Bestell-Nr. VPE Brutto DM/100	Bestell-Nr. VPE Brutto DM/100
schwarz weiß	Zugentlastung für Buchseite, unmontiert, ohne Verriegelung Z7.417.6453.1 100 Z7.417.6453.0 100	Zugentlastung für Buchseite, unmontiert, ohne Verriegelung Z7.421.0653.1 100 Z7.421.0653.0 100	Zugentlastung für Buchseite, unmontiert, ohne Verriegelung Z7.417.9253.1 100 Z7.417.9253.0 100	Zugentlastung für Buchseite, unmontiert, ohne Verriegelung Z7.417.6353.1 100 Z7.417.6353.0 100
	Farbe	Bestell-Nr. VPE Brutto DM/100		Bestell-Nr. VPE Brutto DM/100
	Die bisher genannten Schraubausführungen, die zur kundenseitigen Konfektionierung geeignet sind, haben eine Alternative in besonders flacher Bauform: die Crimp-Version. Sie gibt es in den Variationen mit Einzelkontakt zur Verarbeitung mit der Crimpzange bzw. als Bandware zur Verarbeitung auf Anschlagmaschinen. Die flache Zugentlastung ist mit und ohne Verriegelung lieferbar.			Crimpkontakte 0,75–1,5 mm ² Abisolierlänge = 5 mm
	schwarz weiß	Buchseite ohne Kontakte 01.099.8258.0 250 01.099.8258.2 250		Buchsenkontakt Bandware 0,75–1,5 mm ² 02.124.2000.0 4000 Mindestbestellmenge (1 Rolle) 4000 Stück Einzelkontakt 02.124.2029.0 1000 Stück Crimpzange für Kontakte 0,5–2,5 mm ² Bestell-Nr. 95.101.0500.0 Ausdrückwerkzeug Bestell-Nr. 05.502.0300.0

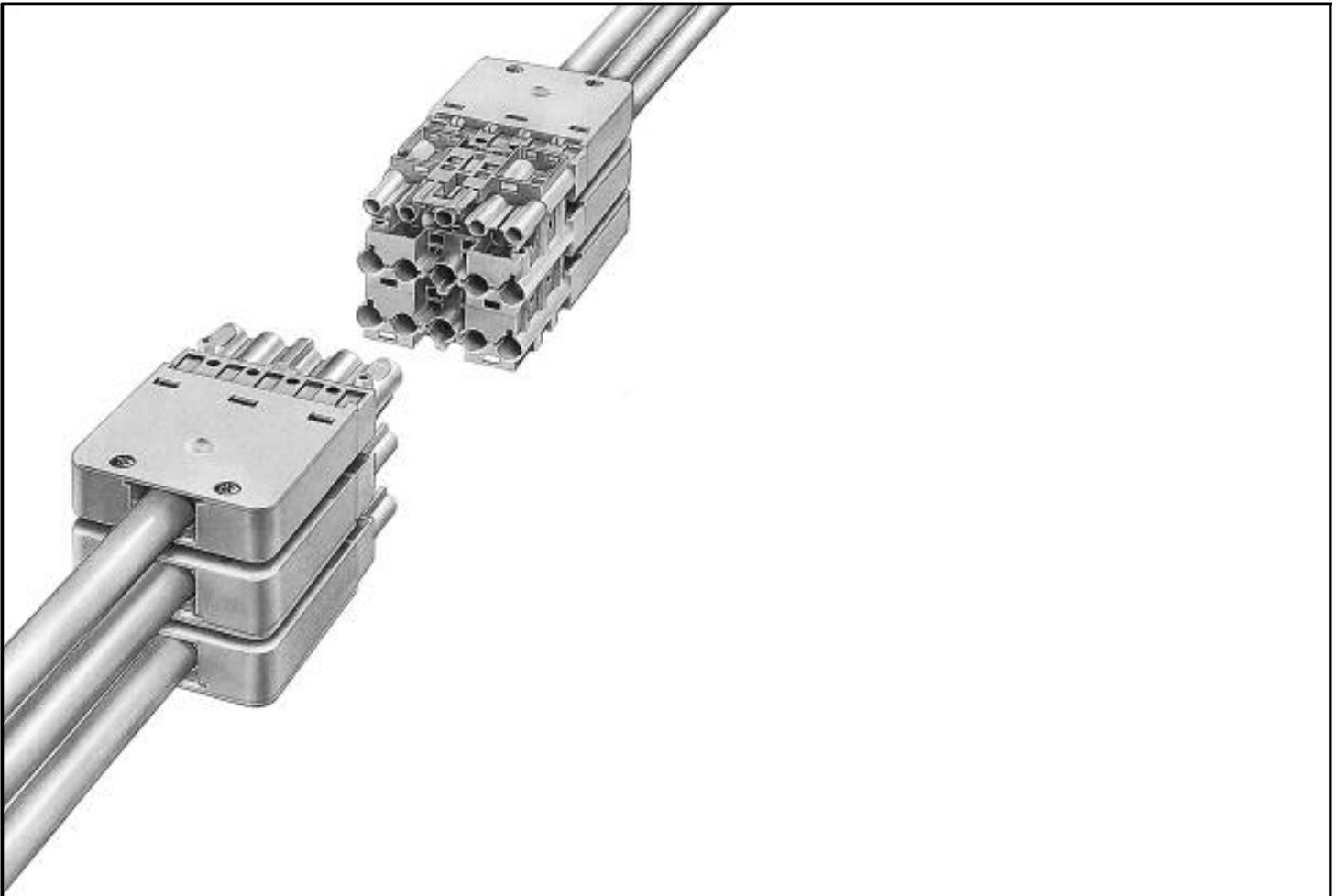
250/400 V, 16 A

ST 18/5

	ST 18/5polig Steckerteil/ Zugentlastung für PVC-Schlauchleitung	ST 18/5polig Steckerteil/ Zugentlastung für PVC-Schlauchleitung	ST 18/5polig Steckerteil/ Zugentlastung für PVC-Schlauchleitung	ST 18/5polig Steckerteil/ Zugentlastung für PVC-Schlauchleitung
	<p>1 x Rundleitung Ø 5–6,5 mm 1 x Flachleitung 2,5 mm²</p> <p>Abmantellänge: 60 mm</p>	<p>1 x Rundleitung Ø 7,8–9,0 mm</p> <p>Abmantellänge: 60 mm</p>	<p>1 x Rundleitung Ø 9,1–10,1 mm</p> <p>Abmantellänge: 60 mm</p>	<p>1 x Rundleitung Ø 11,5–13,0 mm</p> <p>Abmantellänge: 60 mm</p>
Farbe	Bestell-Nr. VPE Brutto DM/100	Bestell-Nr. VPE Brutto DM/100	Bestell-Nr. VPE Brutto DM/100	Bestell-Nr. VPE Brutto DM/100
schwarz weiß	<p>Zugentlastung für Steckerteil unmontiert, ohne Verriegelung auf Anfrage auf Anfrage</p>	<p>Zugentlastung für Steckerteil unmontiert, ohne Verriegelung Z7.421.0653.1 100 Z7.421.0653.0 100</p>	<p>Zugentlastung für Steckerteil unmontiert, ohne Verriegelung Z7.417.9253.1 100 Z7.417.9253.0 100</p>	<p>Zugentlastung für Steckerteil unmontiert, ohne Verriegelung Z7.417.6353.1 100 Z7.417.6353.0 100</p>
Farbe	Bestell-Nr. VPE Brutto DM/100			Bestell-Nr. VPE Brutto DM/100
				<p>Crimpkontakte 0,75–1,5 mm²</p> <p>Abisolierlänge = 5 mm</p>
schwarz weiß	<p>Steckerteil ohne Kontakte 01.099.8358.0 250 01.099.8358.2 250</p>			<p>Steckerkontakt Bandware 0,75–1,5 mm² 05.544.2000.0 4000 Mindestbestellmenge (1 Rolle) 4000 Stück</p> <p>Einzelkontakt 05.544.2029.0 1000 Stück</p> <p>Crimpzange für Kontakte 0,5–2,5 mm² Bestell-Nr. 95.101.0500.0</p> <p>Ausdrückwerkzeug Bestell-Nr. 05.502.0300.0</p>

Die fettgedruckten Bestellnummern sind kurzfristig lieferbar.

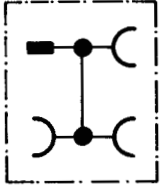
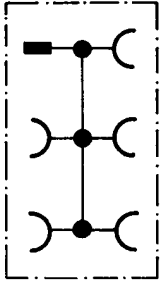
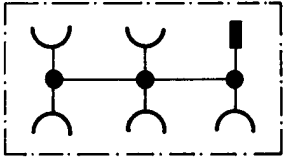
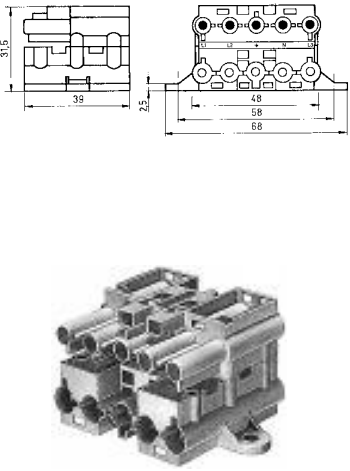
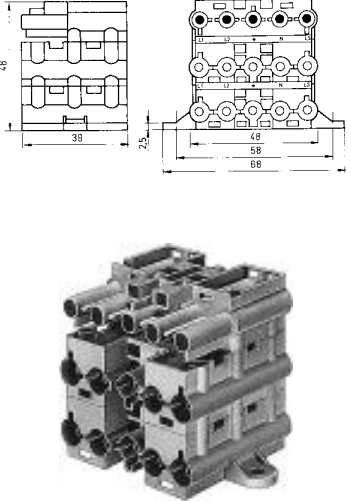
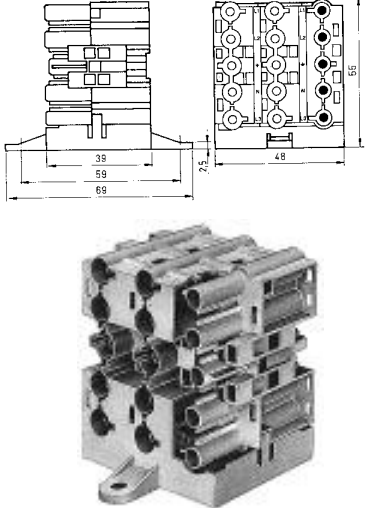



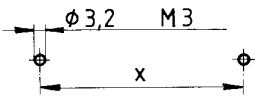
Verteilungen



ST 18/5 Verteilungen¹⁾

250/400 V, 16 A

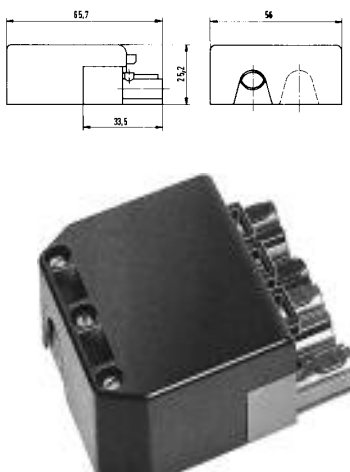







ST 18/5

Farbe	Bestell-Nr.	VPE	Brutto DM/100	Bestell-Nr.	VPE	Brutto DM/100	Bestell-Nr.	VPE	Brutto DM/100	
<div style="display: flex; justify-content: space-between;"> <div style="width: 30%;"> <p>3 Buchsen – 1 Stecker Kontaktfolge waagrecht</p>  </div> <div style="width: 30%;"> <p>5 Buchsen – 1 Stecker Kontaktfolge waagrecht</p>  </div> <div style="width: 30%;"> <p>5 Buchsen – 1 Stecker Kontaktfolge senkrecht</p>  </div> </div>										
<div style="display: flex; justify-content: space-between;"> <div style="width: 30%;"> <p>mit Anschraubösen</p>  </div> <div style="width: 30%;"> <p>mit Anschraubösen</p>  </div> <div style="width: 30%;"> <p>mit Anschraubösen unten, Einspeisung rechts</p>  </div> </div>										
schwarz	93.050.0758.1	100		93.050.0258.1	50		93.050.0458.1	50		
weiß	93.050.0758.0	100		93.050.0258.0	50		93.050.0458.0	50		
Farbe	Bestell-Nr.	VPE	Brutto DM/100	Bestell-Nr.	VPE	Brutto DM/100	Bestell-Nr.	VPE	Brutto DM/100	
<div style="display: flex; justify-content: space-between;"> <div style="width: 30%;"> <p>ohne Befestigungsmöglichkeit</p>  </div> <div style="width: 30%;"> <p>ohne Befestigungsmöglichkeit</p>  </div> <div style="width: 30%;"> <p>mit Anschraubösen oben, Einspeisung rechts</p>  </div> </div>										
schwarz	93.050.0858.1	100		93.050.0358.1	50		93.050.0558.1	50		
weiß	93.050.0858.0	100		93.050.0358.0	50		93.050.0558.0	50		
schwarz	05.588.4053.1	100		<p>Anschraubösen Kontaktfolge waagrecht x = 58 Kontaktfolge senkrecht x = 59</p> 				<p>Kontaktfolge waagrecht: L1 L2 ⊕ N L3</p> <p>Kontaktfolge senkrecht: ⊕ N L3</p>		
weiß	05.588.4053.0	100								

¹⁾ Eine vollständige Bestückung ist mit Schraubteilen nur eingeschränkt möglich => Verteiler mit Zwischenebenen verwenden (S.20).

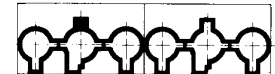
Die fettgedruckten Bestellnummern sind kurzfristig lieferbar.

ST 18/6polig Buchsenteile

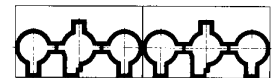
	Klemmenanschluß: doppelt			Klemmenanschluß: einfach		
	<p>Zugentlastung: für zwei Rundleitungen Ø 8,5 – 10,5 mm</p> <p>eine Kabeleinführung geöffnet, eine Kabeleinführung zum Ausschneiden</p> <p>Abmantellänge: 60 mm Abisolierlänge: 7 mm</p>			<p>Zugentlastung: für zwei Rundleitungen Ø 8,5 – 10,5 mm</p> <p>eine Kabeleinführung geöffnet, eine Kabeleinführung zum Ausschneiden</p> <p>Abmantellänge: 60 mm Abisolierlänge: 7 mm</p>		
Farbe	Bestell-Nr.	VPE	Brutto DM/100	Bestell-Nr.	VPE	Brutto DM/100
Abbildung in montiertem Zustand	 			 		
	schwarz/ braun schwarz/ schwarz ²⁾	<p>Buchsenteil unmontiert mit Zugentlastung mit Verriegelung 93.933.3953.0 100</p> <p>93.933.4153.0 100</p>	<p>Buchsenteil unmontiert mit Zugentlastung mit Verriegelung 93.933.7553.0 100</p>			
Farbe	Bestell-Nr.	VPE	Brutto DM/100	Bestell-Nr.	VPE	Brutto DM/100
schwarz/ braun	 <p>Buchsenteil mit Zugentlastungsunterteil 93.033.7653.0 100</p>			 <p>Buchsenteil mit Zugentlastungsunterteil 93.033.7553.0 100</p>		
	schwarz	 <p>Zugentlastungsoberteil Z7.419.3353.0 100</p>			 <p>Zugentlastungsoberteil Z7.419.3153.0 100</p>	

Kodierung 6polig

Buchsenteil

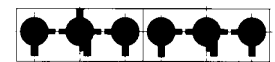


braun/
schwarz

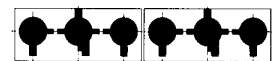


schwarz/
schwarz

Steckerteil



braun/
schwarz



schwarz/
schwarz

²⁾ Anschlußmöglichkeit für 2 x ST 18/3

Farbe	Bestell-Nr.	VPE	Brutto DM/100	Bestell-Nr.	VPE	Brutto DM/100	Bestell-Nr.	VPE	Brutto DM/100	
<p>Klemmenanschluß: doppelt Zugentlastung: für zwei Rundleitungen Ø 8,5 – 10,5 mm eine Kabeleinführung geöffnet, eine Kabeleinführung zum Ausschneiden</p> <p>Abmantellänge: 60 mm Abisolierlänge: 7 mm</p>			<p>Klemmenanschluß: einfach Zugentlastung: für zwei Rundleitungen Ø 8,5 – 10,5 mm eine Kabeleinführung geöffnet, eine Kabeleinführung zum Ausschneiden</p> <p>Abmantellänge: 60 mm Abisolierlänge: 7 mm</p>			<p>Zubehör Zusatzabdeckung für Buchse-/Stecker-Kombination Mit dieser Zusatzabdeckung entspricht ST 18/6polig den Vorschriften VDE 0700, IEC 335, EN 60335. Sie macht die Verriegelung von Buchse und Stecker nur mit Werkzeug lösbar.</p>				
schwarz/ braun schwarz/ schwarz ²⁾	<p>Steckerteil unmontiert mit Zugentlastung mit Verriegelung 93.934.7553.0 100</p>			<p>Steckerteil unmontiert mit Zugentlastung mit Verriegelung 93.934.3953.0 100</p> <p>93.934.4153.0 100</p>			<p>Zusatzabdeckung mit Befestigungsflansch für ST 18/6polig, schwarz 05.576.3853.0 100</p> <p>Verschlußstück 05.576.3553.0 100</p>			
Farbe	Bestell-Nr.	VPE	Brutto DM/100	Bestell-Nr.	VPE	Brutto DM/100				
schwarz/ braun	<p>Steckerteil mit Zugentlastungsunterteil 93.034.7553.0 100</p>			<p>Steckerteil mit Zugentlastungsunterteil 93.034.7653.0 100</p>						
	schwarz	<p>Zugentlastungsoberteil Z7.419.3253.0 100</p>			<p>Zugentlastungsoberteil Z7.419.3053.0 100</p>					

Die bisher genannten Schraubausführungen, die zur kundenseitigen Konfektionierung geeignet sind, haben eine Alternative: die Crimp-Version.

Sie gibt es in den Variationen mit Einzelkontakt zur Verarbeitung mit der Crimpzange bzw. als Bandware zur Verarbeitung auf Anschlagmaschinen.

ST 18/6polig Buchsenteil

ST 18/6polig Steckerteil

Abb. Kodierung schwarz/schwarz

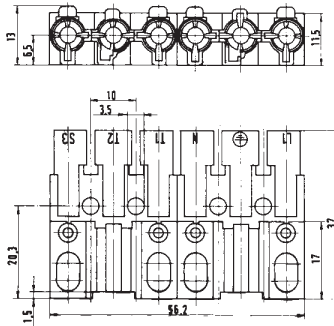
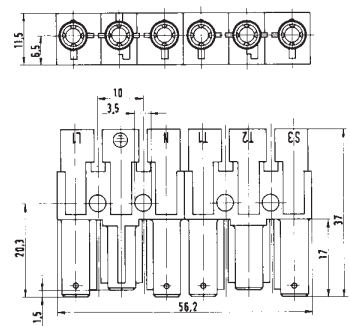


Abb. Kodierung schwarz/schwarz



Farbe

Bestell-Nr.

VPE

Brutto DM/100

Bestell-Nr.

VPE

Brutto DM/100



Buchsenteile

- {01.098.1358.1 500}
- {01.098.1558.0 500}
- 01.098.1358.1 500

Steckerteile

- {01.098.1658.1 500}
- {01.098.1858.0 500}
- 01.098.1658.1 500

Crimpbuchsenkontakte 0,75–1,5 mm²

- 02.124.2000.0 4000
- 02.124.2029.0 1000

Crimpstiftkontakte 0,75–1,5 mm²

- 05.544.2000.0** 4000
- 05.544.2029.0 1000

Zugentlastung mit Verriegelung

- Z7.419.9953.0 100

Zugentlastung mit Verriegelung

- Z7.419.9853.0 100

Crimpzange für Kontakte 0,5–2,5 mm²
Bestell-Nr. 95.101.0500.0 1

schwarz/braun

Ausdrückwerkzeug

Bestell-Nr. 05.502.0300.0 1

schwarz/schwarz 2x

Bandware (0,75–1,5 mm²):


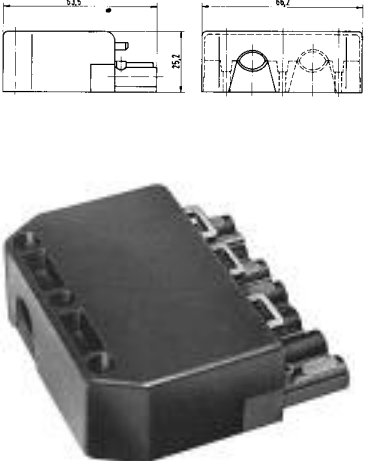




Mindestbestellmenge (1 Rolle) 4000 Stück

Kontakte Band
Einzel

Abisolierlänge = 5 mm

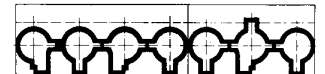
schwarz

ST 18/7polig Buchsenteile

	<p>Klemmenanschluß: doppelt</p> <p>Zugentlastung: für zwei Rundleitungen $\text{Ø } 8,3 - 11,0 \text{ mm}$</p> <p>eine Kabeleinführung geöffnet, eine Kabeleinführung zum Ausschneiden</p> <p>Abmantellänge: 60 mm Abisolierlänge: 7 mm</p>	<p>Klemmenanschluß: einfach</p> <p>Zugentlastung: für zwei Rundleitungen $\text{Ø } 8,3 - 11,0 \text{ mm}$</p> <p>eine Kabeleinführung geöffnet, eine Kabeleinführung zum Ausschneiden</p> <p>Abmantellänge: 60 mm Abisolierlänge: 7 mm</p>
Farbe	Bestell-Nr. VPE Brutto DM/100	Bestell-Nr. VPE Brutto DM/100
Abbildung in montiertem Zustand		
	<p>Buchsenteil unmontiert mit Zugentlastung mit Verriegelung 93.931.5053.0 100</p> <p>schwarz/ braun</p>	<p>Buchsenteil unmontiert mit Zugentlastung mit Verriegelung 93.931.5153.0 100</p>
Farbe	Bestell-Nr. VPE Brutto DM/100	Bestell-Nr. VPE Brutto DM/100
schwarz/ braun	 <p>Buchsenteil mit Zugentlastungsunterteil 93.031.7753.0 100</p>	 <p>Buchsenteil mit Zugentlastungsunterteil 93.031.7853.0 100</p>
	 <p>Zugentlastungsoberteil Z7.410.9753.0 100</p> <p>schwarz</p>	 <p>Zugentlastungsoberteil Z7.410.9853.0 100</p>

Kodierung 7polig

Buchsenteil



braun/
schwarz

Steckerteil

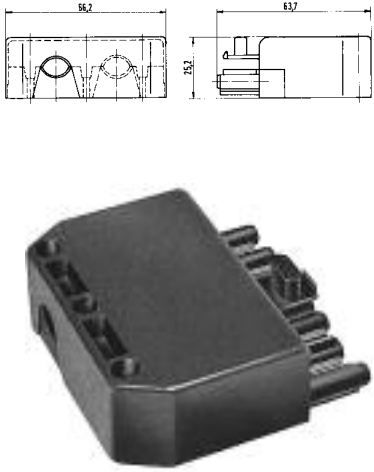





braun/
schwarz

ST 18/7polig Steckerteile

250/400 V, 16 A

ST 18/7

	<p>Klemmenanschluß: einfach Zugentlastung: für zwei Rundleitungen Ø 8,3 – 11,0 mm eine Kabeleinführung geöffnet, eine Kabeleinführung zum Ausschneiden Abmantellänge: 60 mm Abisolierlänge: 7 mm</p>		<p>Zubehör Zusatzabdeckung für Buchse-/Stecker-Kombination Mit dieser Zusatzabdeckung entspricht ST 18/7polig den Vorschriften VDE 0700, IEC 335, EN 60335. Sie macht die Verriegelung von Buchse und Stecker nur mit Werkzeug lösbar.</p>
Farbe	Bestell-Nr. VPE Brutto DM/100	Farbe	Bestell-Nr. VPE Brutto DM/100
			
schwarz/ braun	<p>Steckerteil unmontiert mit Zugentlastung mit Verriegelung 93.932.5053.0 100</p>	schwarz	<p>Zusatzabdeckung mit Befestigungsflansch für ST 18/7polig 05.576.3853.0 100</p>
Farbe	Bestell-Nr. VPE Brutto DM/100		
schwarz/ braun	 <p>Steckerteil mit Zugentlastungsunterteil 93.032.7753.0 100</p>		
schwarz	 <p>Zugentlastungsoberteil Z7.410.9953.0 100</p>		

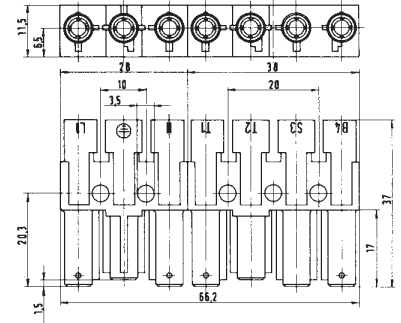
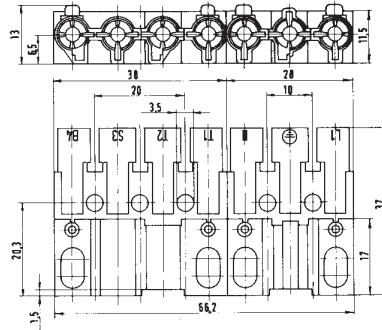
Die fettgedruckten Bestellnummern sind kurzfristig lieferbar. Die Lieferung erfolgt in unmontiertem Zustand.

Die bisher genannten Schraubausführungen, die zur kundenseitigen Konfektionierung geeignet sind, haben eine Alternative: die Crimp-Version.

Sie gibt es in den Variationen mit Einzelkontakt zur Verarbeitung mit der Crimpzange bzw. als Bandware zur Verarbeitung auf Anschlagmaschinen.

ST 18/7polig Buchsenteil

ST 18/7polig Steckerteil



Farbe

Bestell-Nr.

VPE

Brutto DM/100

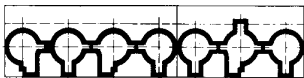
Bestell-Nr.

VPE

Brutto DM/100

Kodierung 7polig

Buchsenteil



braun/
schwarz

Steckerteil



schwarz/
braun

Crimpzange für Kontakte 0,5–2,5 mm²
Bestell-Nr. 95.101.0500.0 1

schwarz/braun

Ausdrückwerkzeug
Bestell-Nr. 05.502.0300.0 1

Kontakte Band
Einzel

Bandware (0,75–1,5 mm²):
Mindestbestellmenge (1 Rolle) 4000 Stück

Abisolierlänge = 5 mm

schwarz



Buchsenteile

{01.098.1358.1 500}
{01.098.2258.0 500}

Crimpbuchsenkontakte 0,75–1,5 mm²

02.124.2000.0 4000
02.124.2029.0 1000

Zugentlastung mit Verriegelung

Z7.419.0753.0 100

Steckerteile

{01.098.1658.1 500}
{01.098.2158.0 500}

Crimpstiftkontakte 0,75–1,5 mm²

05.544.2000.0 4000
05.544.2029.0 1000

Zugentlastung mit Verriegelung

Z7.419.0653.0 100

Mini-Kompakt-Steckverbinder für Schnellmontage ST 17/2-, 3-, 4polig 250 V

ST 17

Mini-Kompakt-Steckverbinder ST 17/2polig 250 V

- Schraubausführung 2,5 mm²
- Lötanschluss
- Buchsen/Stecker für „Snap-in-Montage“
- Konfektioniert mit Leitung
- Verteilungen

Mini-Kompakt-Steckverbinder ST 17/3polig 250 V

- Buchsen/Stecker für „Snap-in-Montage“
- Konfektioniert mit Leitung
- Zwischenkupplung

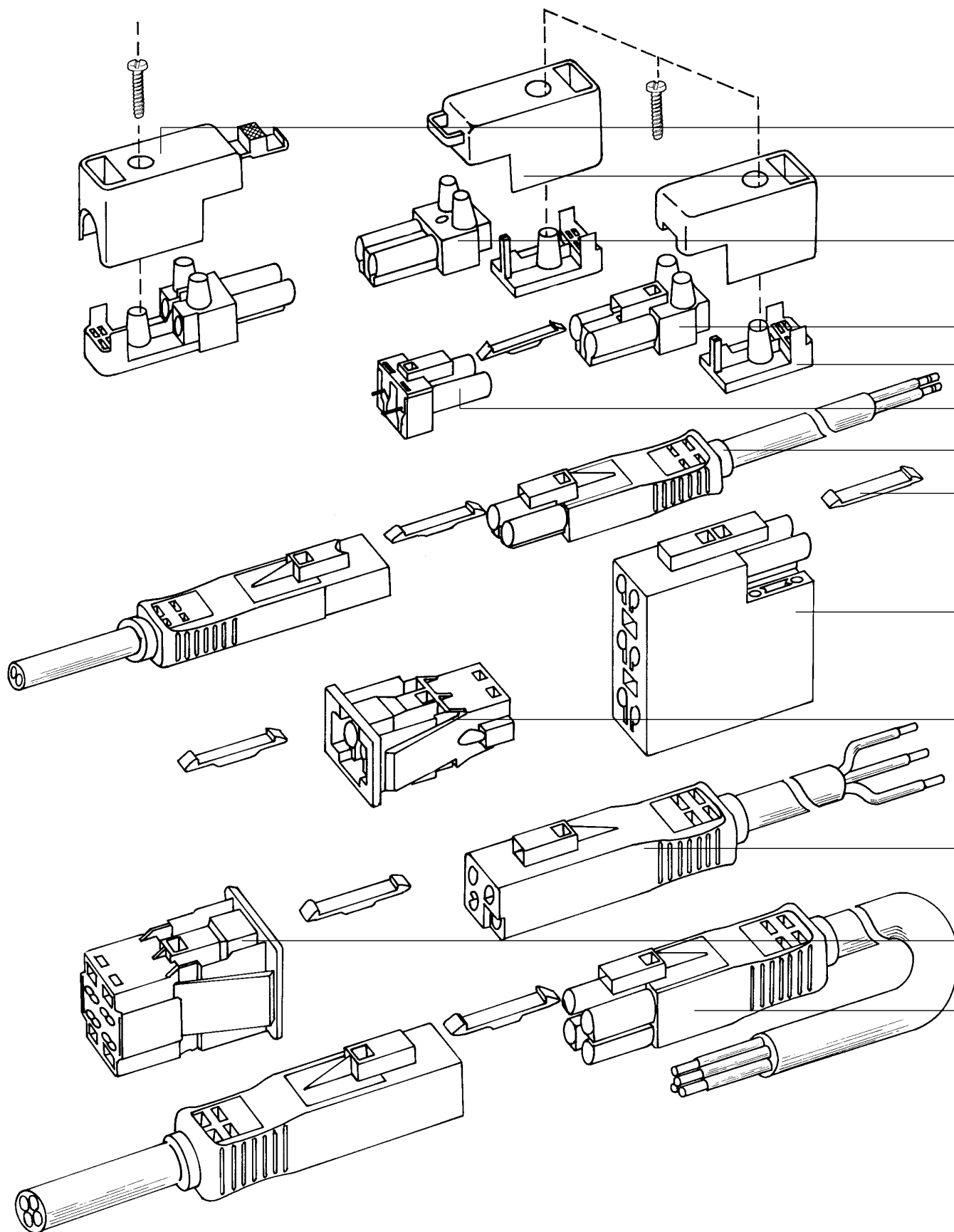
Mini-Kompakt-Steckverbinder ST 17/4polig 250 V

- Buchsen/Stecker für „Snap-in-Montage“
- Konfektioniert mit Leitung
- Zwischenkupplung
- Zubehör

Hinweis:

Für Niedervolt-Steckverbinder
bitte separaten Prospekt anfordern.

Mini-Kompakt-Steckverbinder für Schnellmontage ST 17/2-, 3-, 4polig



Buchse Stecker

Farbe: grau



Stecker-/Buchse
ST 17/2polig

Zugentlastung mit Verriegelung für
freie Steckverbindungen

Stecker-/Buchse mit Zugent-
lastungsunterteil zusammenrastbar

Stecker-/Buchse mit
Verriegelung(-schieber) für Verteiler
bzw. Snap-in-Teile

Zugentlastungsunterteil

Stecker-/Buchse in LötAusführung

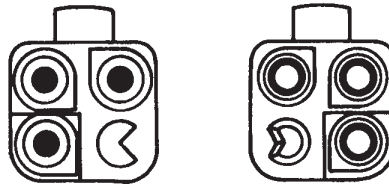
Stecker-/Buchse ST 17/2polig,
konfektioniert mit Leitung

Verriegelungsschieber, einrastbar
(im Lieferumfang des Steckerteils
enthalten)

Verteilerblock ST 17/2polig
1 Eingang – 3 Ausgänge bzw.
1 Eingang – 5 Ausgänge

Stecker/Buchse ST 17/2polig
für „Snap-in-Montage“

Farbe: schwarz/weiß

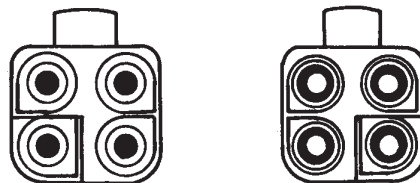


3polig – 250 V

Stecker-/Buchse ST 17/3polig,
konfektioniert mit Leitung

Stecker/Buchse ST 17/3polig,
Stecker/Buchse ST 17/4polig,
für „Snap-in-Montage“

Stecker-/Buchse ST 17/4polig,
konfektioniert mit Leitung



4polig – 250 V

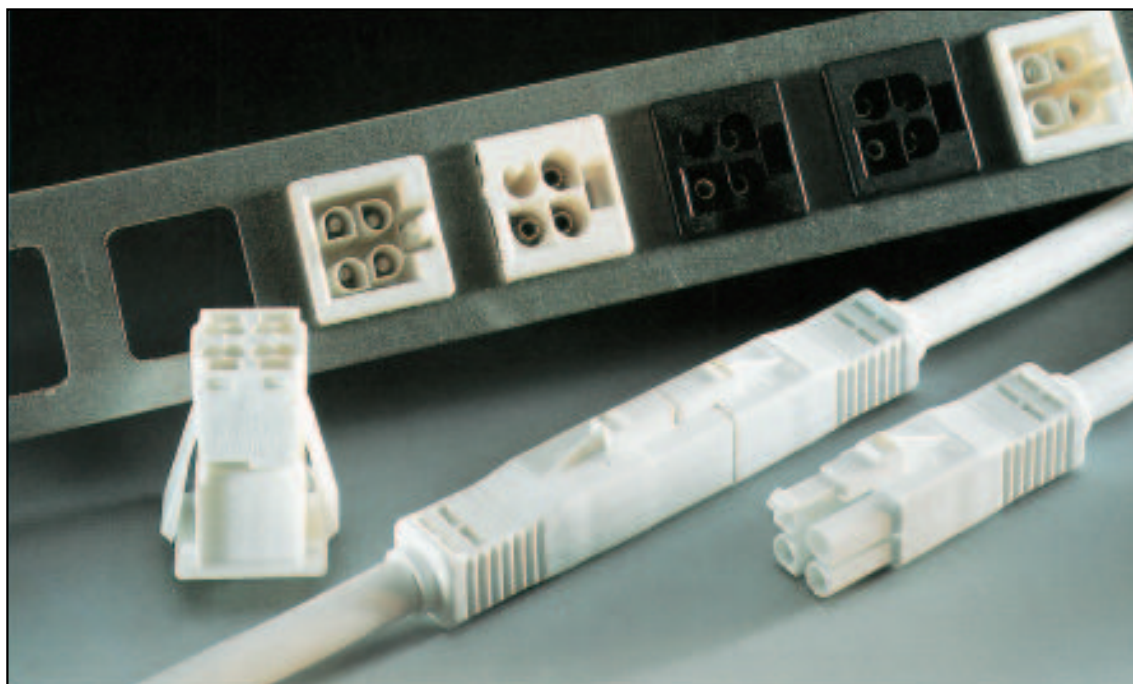
Mini-Kompakt-Steckverbinder für Schnellmontage ST 17/2-, 3-, 4polig

Technische Daten:

Nennspannung: 250 V
Nennstrom: 16 A
Dauer temperatur: 70 °C Kabel / 110 °C Buchsen- und Steckerteile
Schutzart: IP 20 nach EN 60529 / DIN VDE 0470 Teil 1

Werkstoffe:
Isolierteile: Thermoplastischer Kunststoff
Kontaktteile: Ms oberflächenveredelt

Kabelart H05VV-F 2 X 1
und 1,5
H05VV-F 3 G 1,5/1,0
H05VV-F 4 G 1,5/1,0



Zulassung: VDE 0627; SEV; KEMA; weitere Zulassungen auf Anfrage.

Anwendungsbereich:

Zum Verbinden von Baugruppen, Bauteilen in oder an Betriebsmitteln in industriellen Anlagen!
Zum Verbinden in Meß-, Regel- und Steuerstromkreisen.
Diese Norm gilt nicht für Steckverbinder in oder an Betriebsmitteln mit eigenen sicherheitstechnischen Festlegungen.

Achtung:

Nicht geeignet zum Verbinden in Installationssystemen, z.B. in Möbeln, Installationshohlräumen wie Doppelböden, abgehängten Decken, usw.

Bitte fordern Sie hierzu unsere Prospekte der Baureihe *gesis* CON an.



Mini-Kompakt-Steckverbinder bei vorkonfektionierten Leitungen fallen so klein aus, daß bei der Installation selbst Bohrlochdurchmesser von **20 mm** (ST 17/2) bzw. **23 mm** (ST 17/3, ST 17/4) kein Hindernis sind.

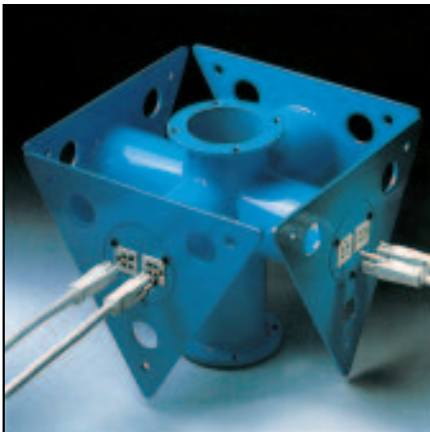
Sowohl für die ST 17/2-Version als auch für die 3- und 4poligen Typen gilt:

- Alle Pole sind gleichzeitig gesteckt; bei 3-/4polig ist der Schutzleiter voreilend.
- Leitende Teile sind gegen zufälliges Berühren geschützt.
- Die sichere Kodierung garantiert die Unverwechselbarkeit der Pole.
- Speziellen Kodierungen sind durchgehend entsprechende Materialfärbungen zugeordnet.
- Die einrastbare Verriegelung ist nur mit Werkzeug lösbar.



Die Klemmenstellen bei Steckern und Buchsen der „Snap-in“-Ausführung sind schraubenlos. Die Materialstärke des Trägers kann 0,5 – 1,5 mm betragen; die Ausschnittmaße sind mit **16,7 x 23 mm** (2polig) bzw. **23 x 23 mm** (3- und 4polig) festgelegt.

Die 3- und 4poligen Ausführungen sind grundsätzlich nur konfektioniert erhältlich. Selbstverständlich haben sie einen vorauseilenden Schutzleiter.



Bei den 2poligen Steckverbindern sind sowohl Schraubteile als auch konfektionierte Versionen erhältlich. Das Zugentlastungsoberteil (in der Schraubversion) ist gleichzeitig Abdeckung des Klemmenraums und der Klemmenschrauben. Schutzart: IP 20.

Für ST 17/2 sind zwei Ausführungen von Verteilerkupplungen erhältlich:

- 1 Eingang – 3 Ausgänge bzw.
- 1 Eingang – 5 Ausgänge.

Die Kupplungen werden wahlweise mit oder ohne Befestigungsmöglichkeit geliefert.

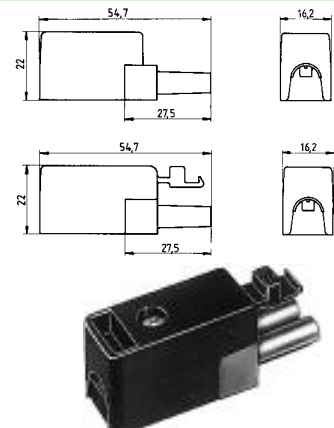
Mini-Kompakt-Steckverbinder ST 17/2

2,5 mm²

<p>Dieser Steckverbinder aus grauem PBT ist besonders für den Einsatz in schutzisolierten Geräten konstruiert. Entsprechend kodierte Verteilungen erlauben das Bilden größerer Vernetzungen.</p> <p>Anschlußbereich: ein- und feindrahtig 0,5–2,5 mm²</p> <p>Farbe: grau – Buchsen- und Steckerteile schwarz – Zugentlastung</p>	<p>ST 17/2polig Buchsenteile</p> <p>Klemmenanschluß: einfach</p> <p>Zugentlastung: für eine Rundleitung Ø 5,5 – 7 mm</p> <p>Abmantellänge: 28 mm Abisolierlänge: 7 mm</p>	<p>ST 17/2polig Steckerteile</p> <p>Klemmenanschluß: einfach</p> <p>Zugentlastung: für eine Rundleitung Ø 5,5 – 7 mm</p> <p>Abmantellänge: 28 mm Abisolierlänge: 7 mm</p>
---	--	--

Farbe	Bestell-Nr.	VPE	Brutto DM/100	Bestell-Nr.	VPE	Brutto DM/100
-------	-------------	-----	---------------	-------------	-----	---------------

**Verriegelungs-
möglichkeit
an der Zugentlastung
(von Hand lösbar)**



grau/schwarz	<p>Buchsenteil unmontiert mit Zugentlastung mit Verriegelung 93.941.1958.0 100</p>	<p>Steckerteil unmontiert mit Zugentlastung mit Verriegelung 93.942.1958.0 100</p>
grau/schwarz	<p>Buchsenteil unmontiert mit Zugentlastung ohne Verriegelung 93.941.2958.0 100</p>	<p>Steckerteil unmontiert mit Zugentlastung ohne Verriegelung 93.942.2958.0 100</p>

Farbe	Bestell-Nr.	VPE	Brutto DM/100	Bestell-Nr.	VPE	Brutto DM/100
-------	-------------	-----	---------------	-------------	-----	---------------



grau	<p>Buchsenteil 93.041.1958.0 100</p>	<p>Steckerteil 93.042.1958.0 100</p>
------	--	--



schwarz	<p>Zugentlastung mit Verriegelung, Unter- und Oberteil Z7.410.1753.1 100</p>	<p>Zugentlastung mit Verriegelung, Unter- und Oberteil Z7.410.1653.1 100</p>
schwarz	<p>Zugentlastung ohne Verriegelung, Unter- und Oberteil Z7.410.1953.1 100</p>	<p>Zugentlastung ohne Verriegelung, Unter- und Oberteil Z7.410.1953.1 100</p>

250 V, 16 A

ST 17/2

ST 17/2polig Buchsenteile			ST 17/2polig Steckerteile		
<p>Klemmenanschluß: einfach</p> <p>Zugentlastung: für eine Rundleitung \varnothing 5,5 – 7 mm</p> <p>Abmantellänge: 28 mm Abisolierlänge: 7 mm</p>			<p>Klemmenanschluß: einfach</p> <p>Zugentlastung: für eine Rundleitung \varnothing 5,5 – 7 mm</p> <p>Abmantellänge: 28 mm Abisolierlänge: 7 mm</p>		
Bestell-Nr.	VPE	Brutto DM/100	Bestell-Nr.	VPE	Brutto DM/100
<p>Buchsenteil unmontiert mit Zugentlastung mit Verriegelungsmöglichkeit</p> <p>93.941.0958.0 100</p>			<p>Steckerteil unmontiert mit Zugentlastung mit Verriegelungsschieber</p> <p>93.942.0958.0 100</p>		
Bestell-Nr.	VPE	Brutto DM/100	Bestell-Nr.	VPE	Brutto DM/100
<p>Buchsenteil mit Verriegelungsmöglichkeit</p> <p>93.041.0958.0 100</p>			<p>Steckerteil mit Verriegelungsschieber</p> <p>93.042.0958.0 100</p>		
<p>Zugentlastung ohne Verriegelung, Unter- und Oberteil</p> <p>Z7.410.1953.1 100</p>			<p>Zugentlastung ohne Verriegelung, Unter- und Oberteil</p> <p>Z7.410.1953.1 100</p>		

Verriegelungsmöglichkeit am Buchsen- bzw. Steckerteil (nur mit Werkzeug lösbar)

Die fettgedruckten Bestellnummern sind kurzfristig lieferbar.

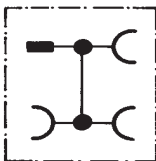
Mini-Kompakt-Steckverbinder Verteilungen

ST 17/2polig

250 V, 16 A

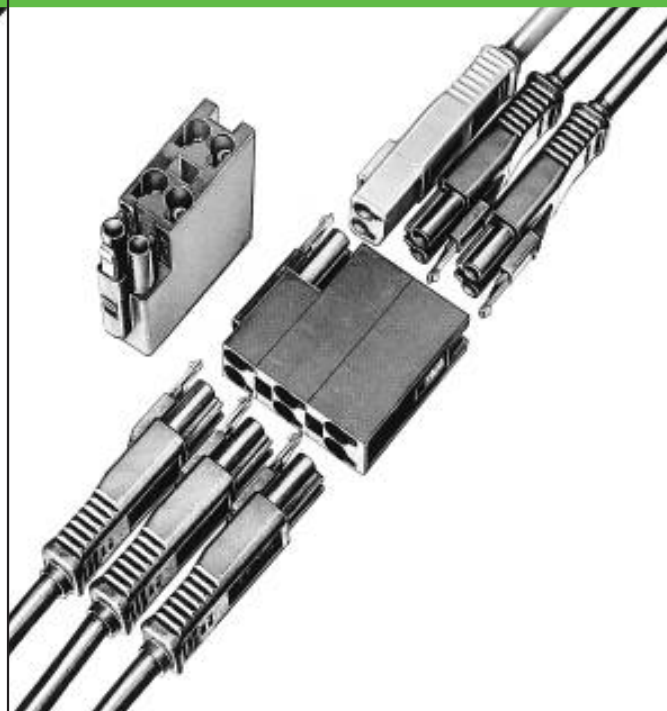
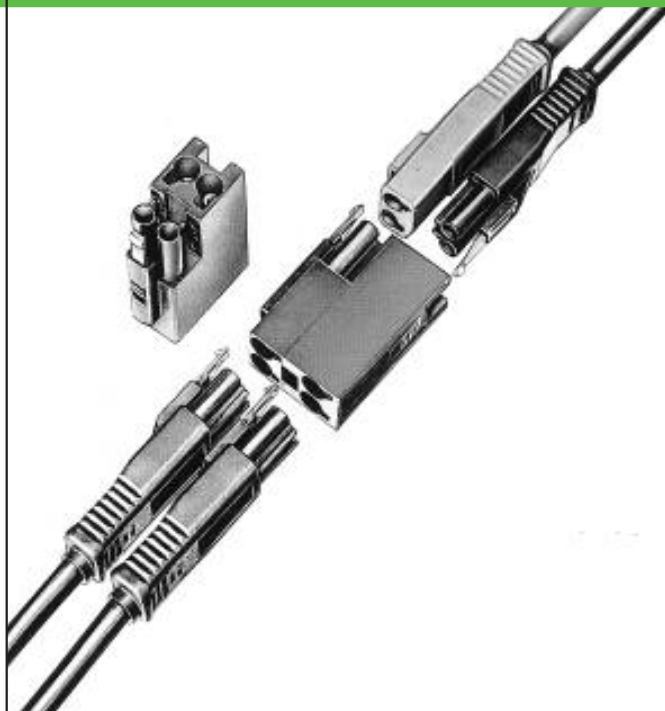
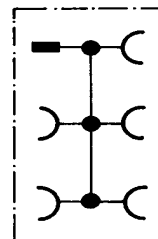
3 Buchsen – 1 Stecker

für angespritzte Steckverbinder
Kontaktfolge waagrecht



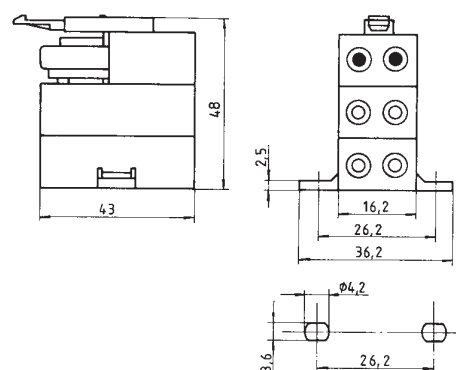
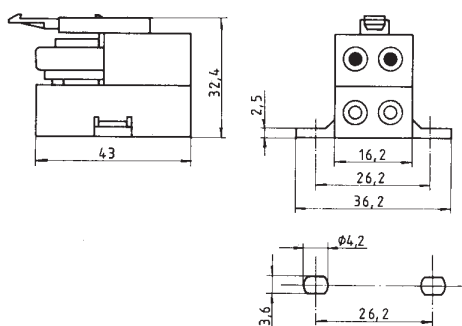
5 Buchsen – 1 Stecker

für angespritzte Steckverbinder
Kontaktfolge waagrecht



Farbe Bestell-Nr. VPE Brutto DM/100

Bestell-Nr. VPE Brutto DM/100



ohne Befestigungsmöglichkeit
grau **93.040.1753.0** 100

mit Befestigungsmöglichkeit
grau 93.040.1653.0 100

ohne Befestigungsmöglichkeit
93.040.1553.0 100

mit Befestigungsmöglichkeit
93.040.1453.0 100

Mini-Kompakt-Steckverbinder
Löt Ausführung ST 17/2polig

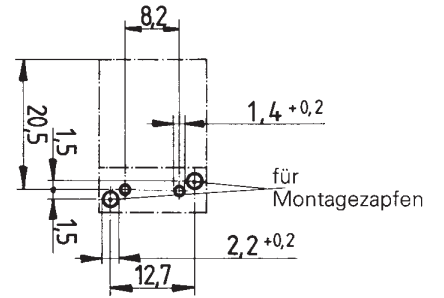
250 V, 16 A

ST 17/2

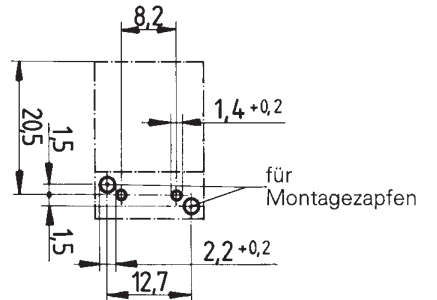
	Buchsenteil 2polig Steckerteil 2polig ohne angespritzte Verriegelung mit Montagezapfen Rastermaß 8,2 mm			Buchsenteil 2polig Steckerteil 2polig mit angespritzter Verriegelung mit Montagezapfen Rastermaß 8,2 mm		
Farbe	Bestell-Nr.	VPE	Brutto DM/100	Bestell-Nr.	VPE	Brutto DM/100



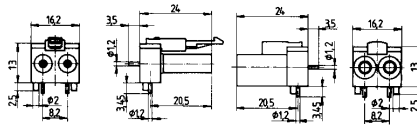
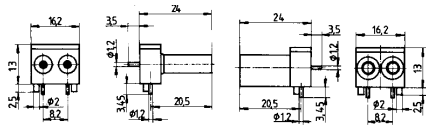
Bohrplan für Buchsenteil



Bohrplan für Steckerteil



grau	Buchsenteil: Lötanschluß abgewinkelt 93.081.0958.0 100			Buchsenteil: Lötanschluß abgewinkelt 93.081.1958.0 100		
grau	Steckerteil: Lötanschluß abgewinkelt 93.082.0958.0 100			Steckerteil: Lötanschluß abgewinkelt 93.082.1958.0 100		



Mini-Kompakt-Steckverbinder ST 17/2polig Buchsen/Stecker für „Snap-in-Montage“ Konfektioniert mit Leitung

System ST 17/2

Bei dem mit Leitung konfektionierten Steckverbinder ST 17/2 besteht die Möglichkeit, Kabellängen von 0,5 m bis 4 m (in 0,5-m-Schritten) in montiertem Zustand einzusetzen.

Die Kabellängentoleranz beträgt $\pm 3\%$. Zwischen- und Überlängen erhalten Sie auf Anfrage.

Mindestbestellmenge je Kabellänge: 50 Stück.

Die Leitungen werden in den Querschnitten 1,0 bzw. 1,5 mm² geliefert.

Farbe: weiß

Ausschnitt 16,7 x 23 mm

Buchsen- und Steckerteil

zum Verrasten
(schraubenlose Ausführung)

für eindrätige und ultraschall-
verdichtete Leiter
2 Anschlüsse pro Pol
Abisolierlänge 8 mm für 0,5–1,5 mm²
Abisolierlänge 9 mm für 2,5 mm²

Nennspannung: 250 V~

Nennstrom: 16 A

Mit Leitung konfektionierter
Steckverbinder mit
Verriegelungsschieber
– Durchgangsöffnung
Ø 20 mm

Buchsendeile schraubenlos
Steckerteile schraubenlos
– zum Verrasten in
Ausschnitt 16,7 x 23 mm
Materialdicke 0,5–1,5 mm

Nennspannung: 250 V~
Nennstrom: 16 A
Dauer temperatur: 70 °C Kabel, 110 °C Bu/St
Schutzart: IP 20 nach EN 60529
Werkstoffe: Isolierteile thermopl. Kunstst.
Kontaktteile MS
oberflächenveredelt
H05VV-F 2 X 1 bzw. 1,5
Farbe weiß

Kabelart:



Buchsendeteil



Steckerteil



Lagertypen

Bestell-Nr.

VPE

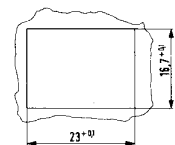
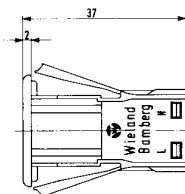
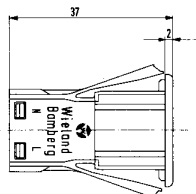
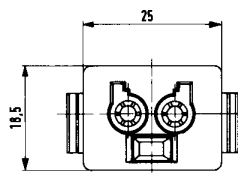
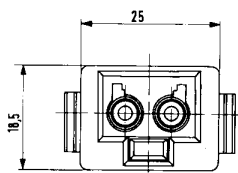
Brutto DM/100

2,5 mm²
grau

Steckerteil mit Verriegelungsschieber
93.042.1058.0 100

2,5 mm²
grau

Buchsendeteil
93.041.1058.0 100



Materialdicke 0,5–1,5 mm
Ausschnitt 16,7 x 23 mm



250 V, 16 A

ST 17/2

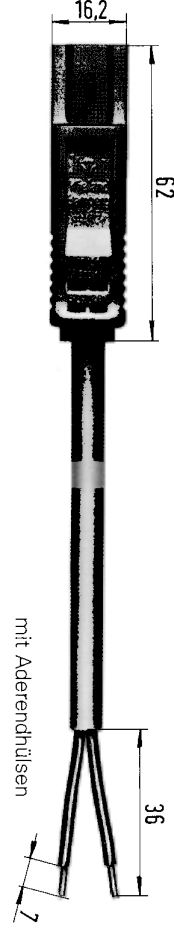
Buchse/Stecker



Stecker/- mit Aderendhülsen



Buchse/- mit Aderendhülsen



Verriegelungsschieber

im Lieferumfang des Steckerteils bereits enthalten.



Länge	Bestell-Nr.	VPE	Brutto DM/100	Bestell-Nr.	VPE	Brutto DM/100	Bestell-Nr.	VPE	Brutto DM/100	Bestell-Nr.	VPE	Brutto DM/100
1,0 mm ² 0,5 m				94.121.0504.3	200		94.121.0503.3	200		Farbe schwarz		
grau 1,0 m				94.121.1004.3	150		94.121.1003.3	100		05.583.2953.1	100	
1,5 m				94.121.1504.3	75		94.121.1503.3	75				
2,0 m				94.121.2004.3	75		94.121.2003.3	75		Farbe weiß		
2,5 m				94.121.2504.3	50		Eingrenzung der Leiterlängen bezüglich der Strombelastbarkeit (16 A) in Anlehnung an DIN VDE 0625 Teil 1					
3,0 m				94.121.3004.3	40					05.583.2953.2	100	
3,5 m				94.121.3504.3	50							
4,0 m				94.121.4004.3	25							
1,5 mm ² 0,5 m	94.122.0500.3	200		94.122.0504.3	100		94.122.0503.3	200				
grau 1,0 m	94.122.1000.3	100		94.122.1004.3	100		94.122.1003.3	100				
1,5 m	94.122.1500.3	75		94.122.1504.3	100		94.122.1503.3	75				
2,0 m	94.122.2000.3	50		94.122.2004.3	50		94.122.2003.3	50				
2,5 m	94.122.2500.3	40		94.122.2504.3	40		94.122.2503.3	50				
3,0 m	94.122.3000.3	40		94.122.3004.3	50		94.122.3003.3	25				
3,5 m	94.122.3500.3	25		94.122.3504.3	25		94.122.3503.3	25				
4,0 m	94.122.4000.3	25		94.122.4004.3	25		94.122.4003.3	25				

Die fettgedruckten Bestellnummern sind kurzfristig lieferbar.

Mini-Kompakt-Steckverbinder ST 17/3polig Buchsen/Stecker für „Snap-in-Montage“ Konfektioniert mit Leitung

System ST 17/3

Bei dem mit Leitung konfektionierten Steckverbinder ST 17/3 besteht die Möglichkeit, Kabellängen von 0,5 m bis 4 m (in 0,5-m-Schritten) in montiertem Zustand einzusetzen.

Die Kabellängentoleranz beträgt $\pm 3\%$. Zwischen- und Überlängen erhalten Sie auf Anfrage.

Mindestbestellmenge je Kabellänge: 50 Stück.

Die Leitungen werden in den Querschnitten 1,0 bzw. 1,5 mm² geliefert.

Bei gleicher Kodierung sind Stecker- und Buchsenteile sowie die Leitungen in Schwarz und Weiß erhältlich.

Ausschnitt 23 x 23 mm

Buchsen- und Steckerteil

zum Verrasten
(schraubenlose Ausführung)

für eindrahtrige und ultraschall-
verdichtete Leiter
2 Anschlüsse pro Pol
Abisolierlänge 8 mm für 0,5–1,5 mm²
Abisolierlänge 9 mm für 2,5 mm²

Nennspannung: 250 V~

Nennstrom: 16 A

Lagertypen

Bestell-Nr.

VPE

Brutto DM/100

Mit Leitung konfektionierter
Steckverbinder mit
Verriegelungsschieber
– Durchgangsöffnung
Ø 23 mm

Nennspannung: 250 V~
Nennstrom: 16 A
Daueremperatur: 70 °C Kabel, 110 °C Bu/St
Schutzart: IP 20 nach EN 60529
Werkstoffe: Isolierteile thermoplastischer Kunststoff
Kontaktteile MS oberflächenveredelt
Kabelart: H05VV-F 3 G 1,5/1,0

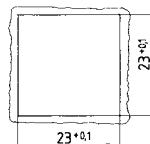


Buchsendeteil



Steckerteil

„Snap-in-Montage“¹⁾
Zum Verrasten in
Ausschnitt 23 x 23 mm
Materialdicke 0,5–1,5 mm



2,5 mm²
schwarz
weiß

Steckerteil mit Verriegelungsschieber

93.042.0353.0 100
93.042.0358.0 100

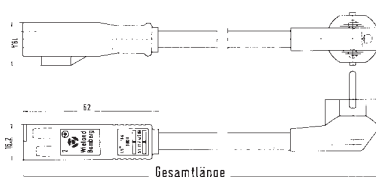
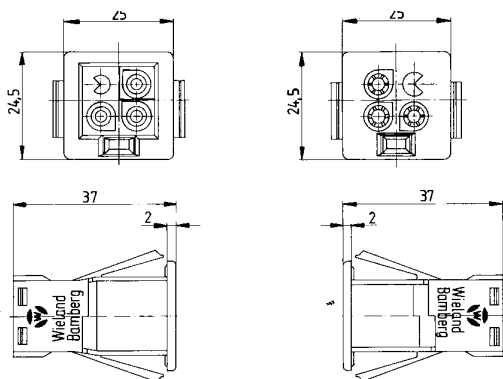
2,5 mm²
schwarz
weiß

Buchsendeteil
93.041.0353.0 100
93.041.0358.0 100

Bestell-Nr.

VPE

Brutto DM/100



¹⁾ Gehäusematerial, Lackierung und Entgratung können den Festsitz im Gehäuse beeinflussen. Detaillierte Einbauhinweise auf Anfrage.

Verriegelungsschieber

im Lieferumfang des Steckerteils
bereits enthalten.

250 V, 16 A

ST 17/3

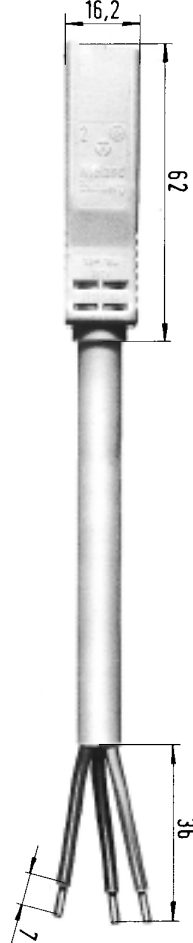
Buchse/Stecker



Stecker/- mit Aderendhülsen

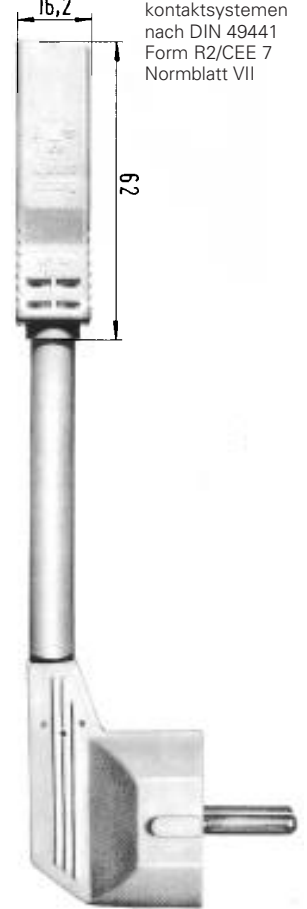


Buchse/- mit Aderendhülsen



Buchse/Winkelstecker

Zweipoliger Winkelstecker mit zwei Schutzkontaktsystemen nach DIN 49441 Form R2/CEE 7 Normblatt VII



Länge	Bestell-Nr.	VPE	Brutto DM/100	Bestell-Nr.	VPE	Brutto DM/100	Bestell-Nr.	VPE	Brutto DM/100	Bestell-Nr.	VPE	Brutto DM/100
1,0 mm ² schwarz	0,5 m			94.131.0504.1	200		94.131.0503.1	200				
	1,0 m			94.131.1004.1	75		94.131.1003.1	100				
	1,5 m			94.131.1504.1	100							
	2,0 m			94.131.2004.1	50		94.131.2003.1	50				
	2,5 m						Eingrenzung der Leiterlängen bezüglich der Strombelastbarkeit (16 A) in Anlehnung an DIN VDE 0625 Teil 1					
	3,0 m			94.131.3004.1	50							
1,0 mm ² weiß	0,5 m			94.131.0504.2	200		94.131.0503.2	200				
	1,0 m			94.131.1004.2	75		94.131.1003.2	75				
	1,5 m			94.131.1504.2	100		94.131.1503.2	100				
	2,0 m			94.131.2004.2	50		94.131.2003.2	50				
	2,5 m						Eingrenzung der Leiterlängen bezüglich der Strombelastbarkeit (16 A) in Anlehnung an DIN VDE 0625 Teil 1					
	3,0 m											
1,5 mm ² schwarz	0,5 m	94.132.0500.1	100	94.132.0504.1	100		94.132.0503.1	200				
	1,0 m	94.132.1000.1	75	94.132.1004.1	75		94.132.1003.1	75				
	1,5 m			94.132.1504.1	50		94.132.1503.1	50				
	2,0 m	94.132.2000.1	25	94.132.2004.1	40		94.132.2003.1	40		94.132.1507.1	50	
	2,5 m	94.132.2500.1	25	94.132.2504.1	25					94.132.2007.1	25	
	3,0 m	94.132.3000.1	25	94.132.3004.1	25		94.132.3003.1	25		94.132.2507.1	25	
1,5 mm ² weiß	0,5 m	94.132.0500.2	100	94.132.0504.2	100		94.132.0503.2	200				
	1,0 m	94.132.1000.2	75	94.132.1004.2	50		94.132.1003.2	100				
	1,5 m			94.132.1504.2	50							
	2,0 m	94.132.2000.2	25	94.132.2004.2	25		94.132.2003.2	40				
	2,5 m	94.132.2500.2	25							94.132.1507.2	50	
	3,0 m	94.132.3000.2	25	94.132.3004.2	25		94.132.3003.2	25		94.132.2007.2	25	
1,5 mm ² weiß	3,5 m						94.132.3503.2	25				
	4,0 m	94.132.4000.2	25	94.132.4004.2	25		94.132.4003.2	25		94.132.2507.2	25	

Die fettgedruckten Bestellnummern sind kurzfristig lieferbar.

Mini-Kompakt-Steckverbinder ST 17/4polig Buchsen/Stecker für „Snap-in-Montage“ Konfektioniert mit Leitung

System ST 17/4

Bei dem mit Leitung konfektionierten Steckverbinder ST 17/4 besteht die Möglichkeit, Kabellängen von 0,5 m bis 4 m (in 0,5-m-Schritten) in montiertem Zustand einzusetzen.

Die Kabellängentoleranz beträgt $\pm 3\%$. Zwischen- und Überlängen erhalten Sie auf Anfrage.

Mindestbestellmenge je Kabellänge: 50 Stück.

Die Leitungen werden in den Querschnitten 1,5 mm² geliefert.

Bei gleicher Kodierung sind Stecker- und Buchsenteile sowie die Leitungen in Schwarz und Weiß erhältlich.

Ausschnitt 23 x 23 mm

Buchsen- und Steckerteil

zum Verrasten
(schraubenlose Ausführung)

für eindrahtige und ultraschall-
verdichtete Leiter
2 Anschlüsse pro Pol
Abisolierlänge 8 mm für 0,5–1,5 mm²
Abisolierlänge 9 mm für 2,5 mm²

Nennspannung: 250 V~

Nennstrom: 16 A

Lagertypen

Bestell-Nr.

VPE

Brutto DM/100

Mit Leitung konfektionierter
Steckverbinder mit
Verriegelungsschieber
– Durchgangsöffnung
Ø 23 mm

Nennspannung: 250 V~
Nennstrom: 16 A
Daueremperatur: 70 °C Kabel, 110 °C Bu/St
Schutzart: IP 20 nach EN 60529
Werkstoffe: Isolierteile thermoplastischer Kunststoff
Kontaktteile MS oberflächenveredelt
Kabelart: H05VV-F 4 G 1,5

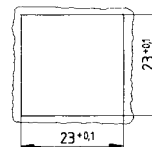


Buchsendeteil



Steckerteil

„Snap-in-Montage“¹⁾
Zum Verrasten in
Ausschnitt 23 x 23 mm
Materialdicke 0,5–1,5 mm



2,5 mm²
schwarz
weiß

Steckerteil mit Verriegelungsschieber

93.042.0453.0 100
93.042.0458.0 100

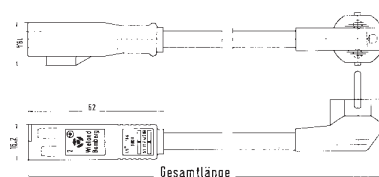
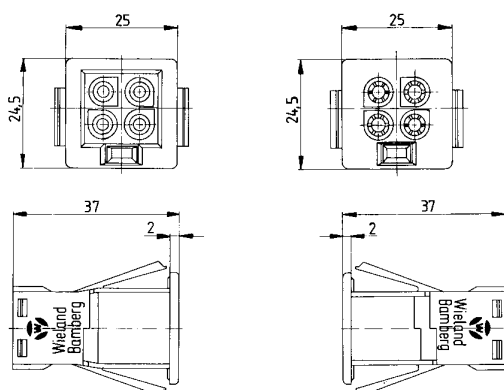
2,5 mm²
schwarz
weiß

Buchsendeteil
93.041.0453.0 100
93.041.0458.0 100

Bestell-Nr.

VPE

Brutto DM/100



¹⁾ Gehäusematerial, Lackierung und Entgratung können den Festsitz im Gehäuse beeinflussen. Detaillierte Einbauhinweise auf Anfrage.



Verriegelungsschieber

im Lieferumfang des Steckerteils
bereits enthalten.

250 V, 16 A

ST 17/4

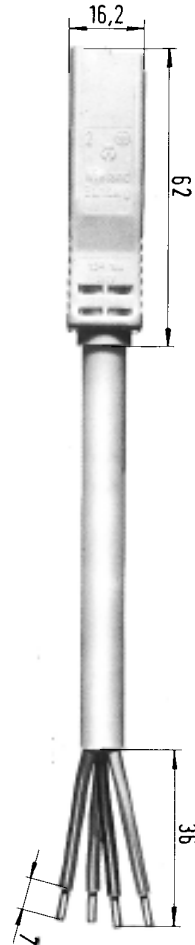
Buchse/Stecker



Stecker/- mit Aderendhülsen

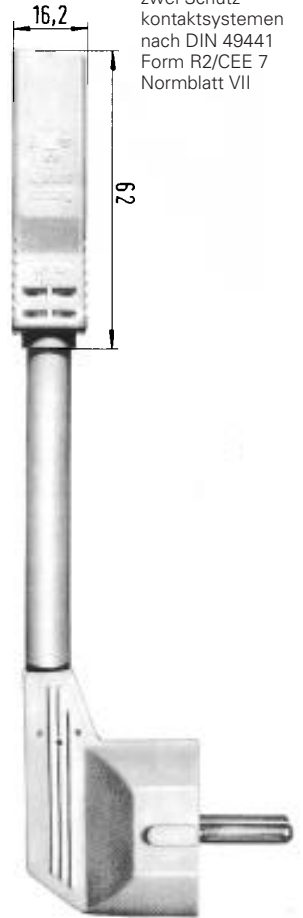


Buchse/- mit Aderendhülsen



Buchse/Winkelstecker

Zweipoliger Winkelstecker mit zwei Schutzkontaktsystemen nach DIN 49441 Form R2/CEE 7 Normblatt VII



Länge	Bestell-Nr.	VPE	Brutto DM/100	Bestell-Nr.	VPE	Brutto DM/100	Bestell-Nr.	VPE	Brutto DM/100	Bestell-Nr.	VPE	Brutto DM/100
1,5 mm ² schwarz	0,5 m	94.142.0500.1	75	94.142.0504.1	100		94.142.0503.1	75				
	1,0 m	94.142.1000.1	75	94.142.1004.1	75		94.142.1003.1	75				
	1,5 m	94.142.1500.1	50	94.142.1504.1	50		94.142.1503.1	50		94.142.1507.1	25	
	2,0 m	94.142.2000.1	40	94.142.2004.1	40		94.142.2003.1	40		94.142.2007.1	40	
	2,5 m	94.142.2500.1	25	94.142.2504.1	25		94.142.2503.1	25				
	3,0 m	94.142.3000.1	25	94.142.3004.1	25		94.142.3003.1	25				
	3,5 m			94.142.3504.1	20		94.142.3503.1	20				
	4,0 m	94.142.4000.1	20	94.142.4004.1	20		94.142.4003.1	20				
1,5 mm ² weiß	0,5 m	94.142.0500.2	100	94.142.0504.2	100		94.142.0503.2	75				
	1,0 m	94.142.1000.2	75	94.142.1004.2	75		94.142.1003.2	75				
	1,5 m	94.142.1500.2	50	94.142.1504.2	50		94.142.1503.2	50				
	2,0 m	94.142.2000.2	40	94.142.2004.2	40		94.142.2003.2	40		94.142.2007.2	25	
	2,5 m	94.142.2500.2	25				94.142.2503.2	25		94.142.2507.2	25	
	3,0 m	94.142.3000.2	25	94.142.3004.2	25		94.142.3003.2	25				
	3,5 m	94.142.3500.2	25									
	4,0 m	94.142.4000.2	20	94.142.4004.2	20		94.142.4003.2	20				

Die fettgedruckten Bestellnummern sind kurzfristig lieferbar.

Zwischenkupplungen

250 V, 16 A

ST 17/2-4

Zwischenkupplung			Zwischenkupplung			
ST 17/3polig			ST 17/4polig			
Farbe	Bestell-Nr.	VPE	Brutto DM/100	Bestell-Nr.	VPE	Brutto DM/100
schwarz	93.040.0353.0	100		93.040.0453.0	100	
weiß	93.040.0358.0	100		93.040.0458.0	100	
<hr style="border: 2px solid green;"/>						
<hr style="border: 2px solid green;"/>						

Die **fettgedruckten Bestellnummern** sind kurzfristig lieferbar.

Inhaltsverzeichnis geordnet nach Bestellnummern

Bestell-Nr.	Typ	Seite	Bestell-Nr.	Typ	Seite	Bestell-Nr.	Typ	Seite
94.121.2004.3	גלילי	55	94.142.1004.1	גלילי	59	Z7.410.1753.1	גלילי	50
94.121.2504.3	גלילי	55	94.142.1004.2	גלילי	59	Z7.410.1953.1	גלילי	50
94.121.3004.3	גלילי	55	94.142.1500.1	גלילי	59	Z7.410.3350.0	גלילי	9
94.121.3504.3	גלילי	55	94.142.1500.2	גלילי	59	Z7.410.3353.0	גלילי	9
94.121.4004.3	גלילי	55	94.142.1503.1	גלילי	59	Z7.410.3450.0	גלילי	9
94.122.0500.3	גלילי	55	94.142.1503.2	גלילי	59	Z7.410.3453.0	גלילי	9
94.122.0503.3	גלילי	55	94.142.1504.1	גלילי	59	Z7.410.5150.0	גלילי	8
94.122.0504.3	גלילי	55	94.142.1504.2	גלילי	59	Z7.410.5153.0	גלילי	8
94.122.1000.3	גלילי	55	94.142.1507.1	גלילי	59	Z7.410.5250.0	גלילי	8
94.122.1003.3	גלילי	55	94.142.2000.1	גלילי	59	Z7.410.5253.0	גלילי	8
94.122.1004.3	גלילי	55	94.142.2000.2	גלילי	59	Z7.410.5350.0	גלילי	9
94.122.1500.3	גלילי	55	94.142.2003.1	גלילי	59	Z7.410.5353.0	גלילי	9
94.122.1503.3	גלילי	55	94.142.2003.2	גלילי	59	Z7.410.5450.0	גלילי	8
94.122.1504.3	גלילי	55	94.142.2004.1	גלילי	59	Z7.410.5453.0	גלילי	8
94.122.2000.3	גלילי	55	94.142.2004.2	גלילי	59	Z7.410.5550.0	גלילי	8
94.122.2003.3	גלילי	55	94.142.2007.1	גלילי	59	Z7.410.5553.0	גלילי	8
94.122.2004.3	גלילי	55	94.142.2007.2	גלילי	59	Z7.410.6450.0	גלילי	25
94.122.2500.3	גלילי	55	94.142.2500.1	גלילי	59	Z7.410.6453.0	גלילי	25
94.122.2503.3	גלילי	55	94.142.2500.2	גלילי	59	Z7.410.6550.0	גלילי	24
94.122.2504.3	גלילי	55	94.142.2503.1	גלילי	59	Z7.410.6553.0	גלילי	24
94.122.3000.3	גלילי	55	94.142.2503.2	גלילי	59	Z7.410.6650.0	גלילי	24
94.122.3003.3	גלילי	55	94.142.2504.1	גלילי	59	Z7.410.6653.0	גלילי	24
94.122.3004.3	גלילי	55	94.142.2507.2	גלילי	59	Z7.410.8150.0	גלילי	8
94.122.3500.3	גלילי	55	94.142.3000.1	גלילי	59	Z7.410.8153.0	גלילי	8
94.122.3503.3	גלילי	55	94.142.3000.2	גלילי	59	Z7.410.8250.0	גלילי	8
94.122.3504.3	גלילי	55	94.142.3003.1	גלילי	59	Z7.410.8253.0	גלילי	8
94.122.4000.3	גלילי	55	94.142.3003.2	גלילי	59	Z7.410.8350.0	גלילי	9
94.122.4003.3	גלילי	55	94.142.3004.1	גלילי	59	Z7.410.8353.0	גלילי	9
94.122.4004.3	גלילי	55	94.142.3004.2	גלילי	59	Z7.410.8450.0	גלילי	8
94.131.0503.1	גלילי	57	94.142.3500.2	גלילי	59	Z7.410.8453.0	גלילי	8
94.131.0503.2	גלילי	57	94.142.3503.1	גלילי	59	Z7.410.8550.0	גלילי	8
94.131.0504.1	גלילי	57	94.142.3504.1	גלילי	59	Z7.410.8553.0	גלילי	8
94.131.0504.2	גלילי	57	94.142.4000.1	גלילי	59	Z7.410.9153.0	גלילי	29
94.131.1003.1	גלילי	57	94.142.4000.2	גלילי	59	Z7.410.9253.0	גלילי	28
94.131.1003.2	גלילי	57	94.142.4003.1	גלילי	59	Z7.410.9753.0	גלילי	40
94.131.1004.1	גלילי	57	94.142.4003.2	גלילי	59	Z7.410.9853.0	גלילי	40
94.131.1004.2	גלילי	57	94.142.4004.1	גלילי	59	Z7.410.9953.0	גלילי	41
94.131.1503.2	גלילי	57	94.142.4004.2	גלילי	59	Z7.417.5553.0	גלילי	14
94.131.1504.1	גלילי	57	94.732.0500.1	גלילי	18	Z7.417.5553.1	גלילי	14
94.131.1504.2	גלילי	57	94.732.0500.2	גלילי	18	Z7.417.5653.0	גלילי	14
94.131.2003.1	גלילי	57	94.732.0503.1	גלילי	19	Z7.417.5653.1	גלילי	14
94.131.2003.2	גלילי	57	94.732.0503.2	גלילי	19	Z7.417.6353.0	גלילי	32
94.131.2004.1	גלילי	57	94.732.0504.1	גלילי	19	Z7.417.6353.1	גלילי	32
94.131.2004.2	גלילי	57	94.732.0504.2	גלילי	19	Z7.417.6453.0	גלילי	32
94.131.3004.1	גלילי	57	94.732.1000.1	גלילי	18	Z7.417.6453.1	גלילי	32
94.131.4004.1	גלילי	57	94.732.1000.2	גלילי	18	Z7.417.9153.0	גלילי	14
94.132.0500.1	גלילי	57	94.732.1003.1	גלילי	19	Z7.417.9153.1	גלילי	14
94.132.0500.2	גלילי	57	94.732.1003.2	גלילי	19	Z7.417.9253.0	גלילי	32
94.132.0503.1	גלילי	57	94.732.1004.1	גלילי	19	Z7.417.9253.1	גלילי	32
94.132.0503.2	גלילי	57	94.732.1004.2	גלילי	19	Z7.419.0353.0	גלילי	28
94.132.0504.1	גלילי	57	94.732.1500.1	גלילי	18	Z7.419.0653.0	גלילי	43
94.132.0504.2	גלילי	57	94.732.1500.2	גלילי	18	Z7.419.0753.0	גלילי	43
94.132.1000.1	גלילי	57	94.732.1503.1	גלילי	19	Z7.419.2053.0	גלילי	11
94.132.1000.2	גלילי	57	94.732.1503.2	גלילי	19	Z7.419.2053.2	גלילי	11
94.132.1003.1	גלילי	57	94.732.1504.1	גלילי	19	Z7.419.2153.0	גלילי	10
94.132.1003.2	גלילי	57	94.732.1504.2	גלילי	19	Z7.419.2153.2	גלילי	10
94.132.1004.1	גלילי	57	94.732.1507.1	גלילי	19	Z7.419.2253.0	גלילי	10
94.132.1004.2	גלילי	57	94.732.1507.2	גלילי	19	Z7.419.2253.2	גלילי	10
94.132.1503.1	גלילי	57	94.732.2000.1	גלילי	18	Z7.419.2353.0	גלילי	11
94.132.1504.1	גלילי	57	94.732.2000.2	גלילי	18	Z7.419.2353.2	גלילי	11
94.132.1504.2	גלילי	57	94.732.2003.1	גלילי	19	Z7.419.2453.0	גלילי	10
94.132.1507.1	גלילי	57	94.732.2003.2	גלילי	19	Z7.419.2453.2	גלילי	10
94.132.1507.2	גלילי	57	94.732.2004.1	גלילי	19	Z7.419.2553.0	גלילי	10
94.132.2000.1	גלילי	57	94.732.2004.2	גלילי	19	Z7.419.2553.2	גלילי	10
94.132.2000.2	גלילי	57	94.732.2007.1	גלילי	19	Z7.419.2653.0	גלילי	11
94.132.2003.1	גלילי	57	94.732.2007.2	גלילי	19	Z7.419.2653.2	גלילי	11
94.132.2003.2	גלילי	57	94.732.2500.1	גלילי	18	Z7.419.2753.0	גלילי	10
94.132.2004.1	גלילי	57	94.732.2500.2	גלילי	18	Z7.419.2753.2	גלילי	10
94.132.2004.2	גלילי	57	94.732.2503.1	גלילי	19	Z7.419.2853.0	גלילי	10
94.132.2007.1	גלילי	57	94.732.2503.2	גלילי	19	Z7.419.2853.2	גלילי	10
94.132.2007.2	גלילי	57	94.732.2504.1	גלילי	19	Z7.419.3053.0	גלילי	37
94.132.2500.1	גלילי	57	94.732.2504.2	גלילי	19	Z7.419.3153.0	גלילי	36
94.132.2500.2	גלילי	57	94.732.2507.1	גלילי	19	Z7.419.3253.0	גלילי	37
94.132.2504.1	גלילי	57	94.732.2507.2	גלילי	19	Z7.419.3353.0	גלילי	36
94.132.2507.1	גלילי	57	94.732.3000.1	גלילי	18	Z7.419.5053.0	גלילי	11
94.132.2507.2	גלילי	57	94.732.3000.2	גלילי	18	Z7.419.5053.2	גלילי	11
94.132.3000.1	גלילי	57	94.732.3003.1	גלילי	19	Z7.419.5153.0	גלילי	10
94.132.3000.2	גלילי	57	94.732.3003.2	גלילי	19	Z7.419.5153.2	גלילי	10
94.132.3003.1	גלילי	57	94.732.3004.1	גלילי	19	Z7.419.5253.0	גלילי	10
94.132.3003.2	גלילי	57	94.732.3004.2	גלילי	19	Z7.419.5253.2	גלילי	10
94.132.3004.1	גלילי	57	94.732.3500.1	גלילי	18	Z7.419.9853.0	גלילי	39
94.132.3004.2	גלילי	57	94.732.3500.2	גלילי	18	Z7.419.9953.0	גלילי	39
94.132.3503.2	גלילי	57	94.732.3503.1	גלילי	19	Z7.421.0653.0	גלילי	32
94.132.4000.1	גלילי	57	94.732.3503.2	גלילי	19	Z7.421.0653.1	גלילי	32
94.132.4000.2	גלילי	57	94.732.3504.1	גלילי	19			
94.132.4003.1	גלילי	57	94.732.3504.2	גלילי	19			
94.132.4003.2	גלילי	57	94.732.4000.1	גלילי	18			
94.132.4004.1	גלילי	57	94.732.4000.2	גלילי	18			
94.132.4004.2	גלילי	57	94.732.4003.1	גלילי	19			
94.142.0500.1	גלילי	59	94.732.4003.2	גלילי	19			
94.142.0500.2	גלילי	59	94.732.4004.1	גלילי	19			
94.142.0503.1	גלילי	59	94.732.4004.2	גלילי	19			
94.142.0503.2	גלילי	59	95.101.0500.0	גלילי	13			
94.142.0504.1	גלילי	59	95.101.0500.0	גלילי	27			
94.142.0504.2	גלילי	59	Z5.586.4653.0	גלילי	60			
94.142.1000.1	גלילי	59	Z5.586.4653.1	גלילי	60			
94.142.1000.2	גלילי	59	Z5.586.4853.0	גלילי	60			
94.142.1003.1	גלילי	59	Z5.586.4853.1	גלילי	60			
94.142.1003.2	גלילי	59	Z7.410.1653.1	גלילי	50			

Die fettgedruckten Bestellnummern sind kurzfristig lieferbar.



wieland

Elektrische
Verbindungen

Schaltanlagen-
Reihenklennen
Installationsklennen
Federkraftklennen

Leuchten- und
Geräteklennen
Klemmleisten
Anschlußgehäuse

Leiterplattenklennen
– indirekt/direkt steckbar
– Gehäusestiftleisten
– Zugbügel/
 Buchsenklemmkörper
– Topanschluß
– Federkraftanschluß
– Elektronikgehäuse

Elektronik-Komponenten
– Relais-Module
– Solid-State-Module
– Interface-Module
– Analog-Systeme
– Funktions-Module
– Power-Supply

Steckverbinder-Systeme
– Geräte-
 steckvorrichtungen
– Mini-Kompakt-Steckverb.
– NV-Steckverbinder

Schwere Steckverbinder
Klemmenadapter
EExi
Datenkabeinführung
gemischtbestückte
Steckverbinder

Lieferprogramm

X-ON Electronics

Largest Supplier of Electrical and Electronic Components

Click to view similar products for [wieland](#) manufacturer:

Other Similar products are found below :

[57.504.0053.7](#) [57.904.4955.0](#) [57.904.7455.0](#) [57.910.6153](#) [01.001.6553.0](#) [01.112.1453](#) [02.125.1600.0](#) [CWD012-5](#) [CWD012-L](#) [CWD02-A](#)
[CWD02-D](#) [CWD02-H](#) [CWD02-K](#) [CWD02-M](#) [CWD02-Q](#) [CWD02-R](#) [CWD02-U](#) [CWD02-W](#) [CWD02-Y](#) [CWD03+](#) [CWD03-P](#)
[70.105.1653.3](#) [70.331.1628.0](#) [70.340.1028.0](#) [70.343.2428.0](#) [70.353.4835.1](#) [70.355.2435.1](#) [70.364.4828.0](#) [70.372.1035.0](#) [70.372.4835.1](#)
[70.372.4835.3](#) [70.400.3240.0](#) [70.500.4853.0](#) [70.810.1053.0](#) [70.955.2453.3](#) [71.321.1028.0](#) [71.350.1028.0](#) [72.250.1628.2](#) [72.250.2428.2](#)
[72.250.2435.2](#) [72.301.1653.9](#) [72.325.1628.0](#) [72.353.1635.0](#) [73.352.6428](#) [73.353.4028.1](#) [73.363.6428.0](#) [77.340.1635.0](#) [78.111.0453.0](#)
[78.903.0153.0](#) [78.914.0253.0](#)