

产品特性

- ◇ 医疗级 DC/DC 模块
- ◇ 封装形式: SIP
- ◇ 工作温度范围: -40°C - 85°C
- ◇ 隔离电压: 4200VAC 或 6000VDC
- ◇ 效率: 最高效率可达 85%
- ◇ 应用领域: 电力、工控、通信、物联网、汽车等

选型表

产品型号	输入电压 (VDC)	输出		满载效率 (%,Typ)	最大容性负载 (μ F)
	标称值 (范围值)	输出电压 (VDC)	输出电流 (mA)		
HCFS1-03S03	3.3	3.3	303	79	4000
HCFS1-03S05	(2.97-3.63)	5	200	81	4000
HCFS1-03S12		12	84	82	1000
HCFS1-05S03	5 (4.5-5.5)	3.3	303	80	4000
HCFS1-05S05		5	200	84	4000
HCFS1-05S12		12	84	85	1000
HCFS1-05S15		15	67	85	680
HCFS1-12S03	12 (10.8-13.2)	3.3	303	82	4000
HCFS1-12S05		5	200	85	4000
HCFS1-24S03	24 (21.6-26.4)	3.3	303	81	4000
HCFS1-24S05		5	200	85	4000

输入特性

项目	工作条件	Min.	Typ.	Max.	单位
输入电流 (满载/空载)	3.3VDC 输入	--	380/10	--/20	mA
	5VDC 输入	--	242/12	--/24	
	12VDC 输入	--	80/15	--/25	
	24VDC 输入	--	61/18	--/30	
反射纹波电流		--	0.2	--	A
冲击电压	3.3VDC 输入	-0.7	--	7	VDC
	5VDC 输入	-0.7	--	9	
	12VDC 输入	-0.7	--	18	
	24VDC 输入	-0.7	--	30	
输入滤波器类型		电容滤波			
热插拔		不支持			

输出特性

项目	工作条件	Min.	Typ.	Max.	单位
输出电压精度		见包络曲线图			
线性调节率	输入电压变化 $\pm 1\%$	3.3VDC 输出	--	± 1.5	--
		其他输出	--	± 1.2	
负载调节率	10%到 100% 负载	3.3DC 输出	--	15	%
		5VDC 输出	--	10	
		9VDC 输出	--	8	
		12VDC 输出	--	7	
		15VDC 输出	--	6	
		24VDC 输出	--	5	
纹波噪声	20MHz 带宽	--	60	150	mVp-p
温度漂移系数	满载	--	± 0.03	--	%/°C
短路保护		可持续, 自恢复			

输出特性

项目	工作条件	Min.	Typ.	Max.	单位
绝缘电压	输入-输出, 测试时间 1 分钟	6000	--	--	VDC
绝缘电阻	输入-输出, 绝缘电压 500VDC	10000	--	--	M Ω
隔离电容	输入-输出, 100KHz/0.1V	--	20		pF

工作温度	温度 $\geq 85^{\circ}\text{C}$ 降额使用, (见图 3)	-40	--	85	°C
储存温度		-55	--	105	
工作时外壳升温	Ta=25°C, 输入标称, 输出满载	--	25	--	
储存湿度	无凝结	--	--	95	%RH
焊接温度	焊点距离外壳 1.5mm,10 秒	--		300	°C
开关频率	满载, 标称输入电压	--	220	--	kHz
平均无故障时间 (MTBF)	MIL-HDBK-217F@25°C	3500	--	--	kHours

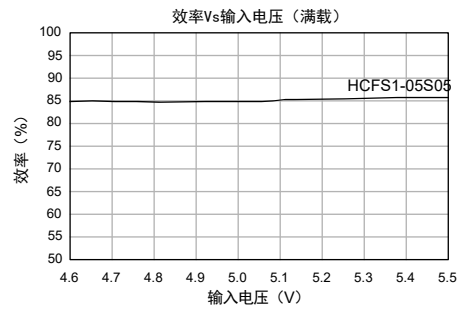
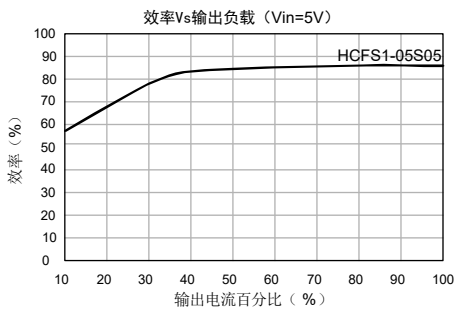
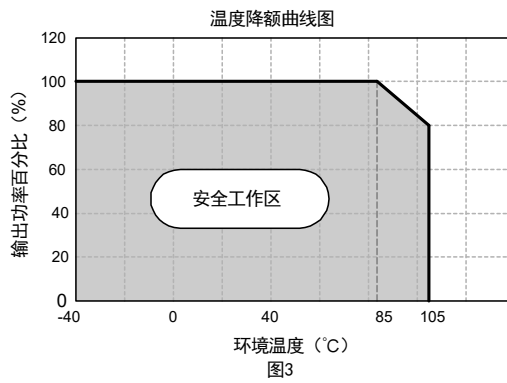
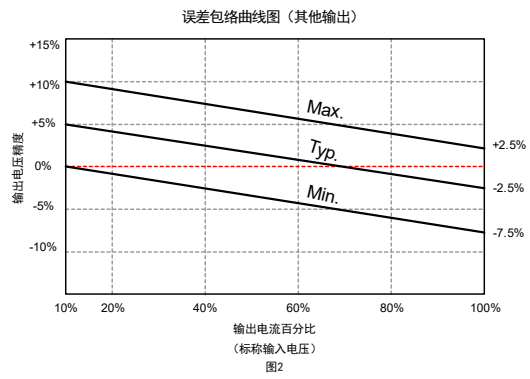
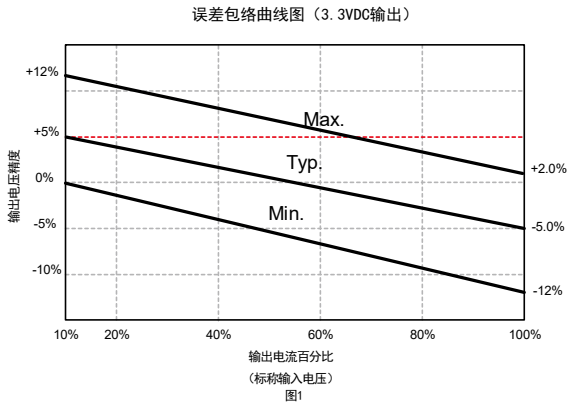
物理特性

外壳材料	黑色阻燃耐热塑料 (UL94V-0)
封装尺寸	19.65*7.05*10.16mm
重量	2.4g
冷却方式	自然空冷

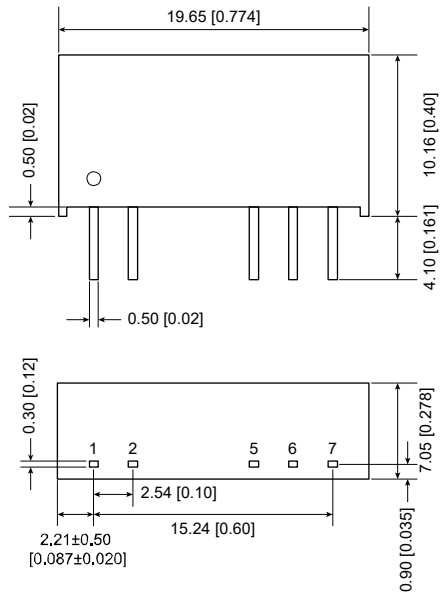
EMC 特性

EMI	传导骚扰	CISPR32/EN55032 CLASS B (推荐电路见图 5)
	辐射骚扰	CISPR32/EN55032 CLASS B (推荐电路见图 5)
EMS	静电放电	IEC/EN61000-4-2 Contact $\pm 8\text{KV}$ perf. Criteria B

产品特性曲线图



外观尺寸/建议印刷版图



注:

尺寸单位: mm[inch]

端子直径公差: ±0.10[±0.004]

未标注之公差: ±0.50[±0.020]

引脚	功能 (单路)
1	Vin
2	GND
5	NO PIN
6	-Vo
7	+Vo

NC: 不能与任何外部电路链接

电路设计与应用

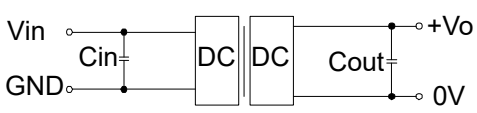


图4

Vin(VDC)	Cin(μ F)	Vo(VDC)	Cout(μ F)
3.3/5	4.7	3.3/5	10
12	2.2	9	4.7
15	2.2	12	2.2
24	1	15	1
--	--	24	0.47

推荐容性负载值表 (表 1)

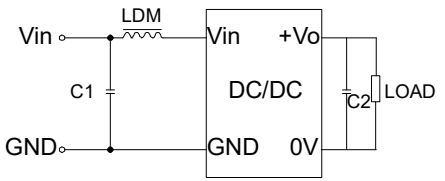


图5

	输入电压 (VDC)	3.3/5/12/15/24
EMI	C1	4.7 μ F /50V
	C2	参考图 4 中 Cout 参数
	LDM	6.8 μ H

推荐电路参数值表

1. 典型应用

若要求进一步减小输入输出纹波，可在输入输出端连接一个电容滤波网络，应用电路如图 4 所示。

但应注意选用合适的滤波电容。若电容太大，很可能会造成启动问题。对于每一路输出，在确保安全可靠工作的条件下，推荐容性负载值详见表 1。

2. EMC 典型推荐电路

见图 5

3. 输出负载要求

为了确保该模块能够高效可靠的工作，使用时，其输出最小负载不能小于额定负载的 10%。若您所需功率确实较小，请在输出端并联一个电阻（电阻 消耗功率与实际使用功率之和大于等于 10%的额定功率）

标注：

- ◇ 输入电压不能超过所规定范围值，否则可能造成永久性不可恢复的损坏；
- ◇ 如没有特殊说明，本手册的参数都在 25°C，湿度 40%~75%，输入标称电压和输出纯电阻模式满负载下测得；
- ◇ 所有指标测试方法均依据本公司企业标准。

珠海市海威尔电器有限公司

公司地址：广东省珠海市高新区创新海岸科技二路 10 号

电话： 0756-3620097

销售邮箱：sales@wierpower.com

技术支持邮箱：fae@wierpower.com

X-ON Electronics

Largest Supplier of Electrical and Electronic Components

Click to view similar products for [Power Management Modules](#) category:

Click to view products by [WIER](#) manufacturer:

Other Similar products are found below :

[FPF1C2P5BF07A](#) [FPF1C2P5MF07AM](#) [FH2000NPBAP](#) [LD05-23B12R2](#) [IF1205S-1WR3](#) [A1205XT-1WR3](#) [E1215XT-1WR3](#) [A0505S-1WR2](#) [A2415S-1WR2](#) [F2405S-2WR3](#) [FD30-18S12B3](#) [IA0505KS-2W](#) [IA1205KS-2W](#) [IA2412KS-2W](#) [B1212S-1W](#) [URA2412YMD-15WR3](#) [UWF1212S-1WR3](#) [VRA2405YMD-6WR3](#) [URB4805S-3WR3](#) [VRB2412YMD-20WR3](#) [B1215S-2WR3](#) [URB4815YMD-30WR3](#) [B1224S-1WR3](#) [B1505S-1WR3](#) [A1212S-1WR3](#) [B1215LS-1WR2](#) [B2405LS-1WR3](#) [VRB2405LD-15WR3](#) [HCS2-24D15](#) [RD5-12S24W](#) [RD5-110S05W](#) [RD5-110S12W](#) [RD25-5S12F](#) [MAS15-12-W](#) [MAS15-24-W](#) [FAS15-12-W](#) [RALT15-05H12-WIT](#) [RAS25-5-W](#) [RAS25-12-W](#) [BB-WSK-HAC-2](#) [LD15-23B03R2](#) [F1212S-1WR3](#) [TAS5-15-WEDT](#) [WRB1209S-3WR2](#) [ZY2424FLS-1W](#) [ZY0505AS-1W](#) [ZY2412IFS-1W](#) [ZY0512FS-1W](#) [B0505S-1WS](#) [NA03-T2S05](#)