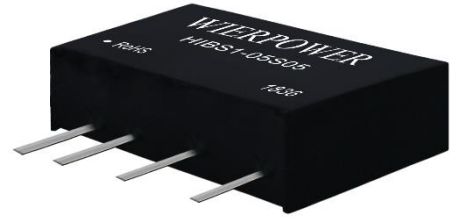


## 产品特性

- ◇ 封装形式：SIP6
- ◇ 工作温度范围：-40℃ - 85℃
- ◇ 隔离电压：1500VDC
- ◇ 效率：最高效率可达 73%
- ◇ 符合标准：国际标准引脚方式
- ◇ 应用领域：电力、工控等



## 选型表

产品型号	输入电压 (VDC)	输出			满载效率 (%Typ)	最大容性负载 (uF)
	标称值 (范围值)	输出电压 (VDC)	最小电流 (mA)	最大电流 (mA)		
HIBS1-05S03	5 (4.5-5.5)	3.3	25	250	63/67	2400
HIBS1-05S05		5	20	200	66/70	2400
HIBS1-05S12		12	9	84	68/72	560
HIBS1-05S15		15	7	67	69/73	560
HIBS1-05S24		24	4	41	69/73	100
HIBS1-12S05	12 (11.4-12.6)	5	20	200	66/70	1000
HIBS1-24S05	24 (22.8-25.2)	5	20	200	66/70	1000

## 输入特性

项目	工作条件	Min.	Typ.	Max.	单位
输入电流 (满载/空载)	3.3VDC/5VDC 输出	--	286/5	303/10	mA
	12VDC 输出	--	282/12	299/20	
	15VDC/24VDC 输出	--	274/18	290/30	
反射纹波电流		--	15	--	
输入滤波器类型		电容滤波			
热插拔		不支持			

## 输出特性

项目	工作条件	Min.	Typ.	Max.	单位
输出电压精度		--	--	±3	%
线性调节率	输入电压变化±1%	--	--	±0.25	

负载调节率	10%到 100% 负载	3.3VDC 输出	--	--	±3	
		其他输出	--	--	±2	
纹波&噪声	20MHz 带宽	其他输出	--	30	75	mVp-p
		24VDC 输出	--	50	100	
温度漂移系数	100%负载		--	±0.02	--	%/°C
短路保护			可持续, 自恢复			

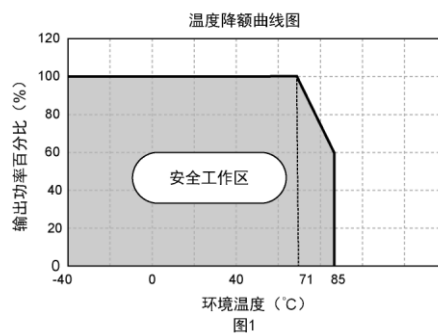
## 输出特性

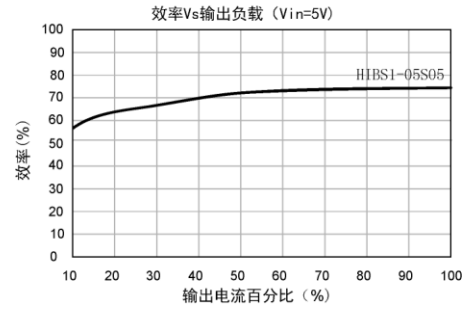
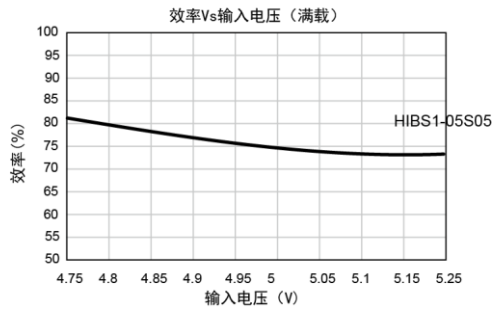
项目	工作条件	Min.	Typ.	Max.	单位
绝缘电压	输入-输出, 测试时间 1 分钟, 漏电流小于 1mA	1500	--	--	VDC
绝缘电阻	输入-输出, 绝缘电压 500VDC	1000	--	--	MΩ
隔离电容	输入-输出, 100KHz/0.1V	--	20	--	pF
工作温度		-40	--	85	°C
储存温度		-55	--	125	
工作时外壳升温	Ta=25°C, 输入标称, 输出满载	--	25	--	
储存湿度	无凝结	--	--	95	%RH
引脚耐焊接温度	焊点距离外壳 1.5mm, 10 秒	--	--	300	°C
开关频率	100%负载, 标称输入电压	--	270	--	kHz
平均无故障时间 (MTBF)	MIL-HDBK-217F@25°C	3500	--	--	K Hours

## 物理特性

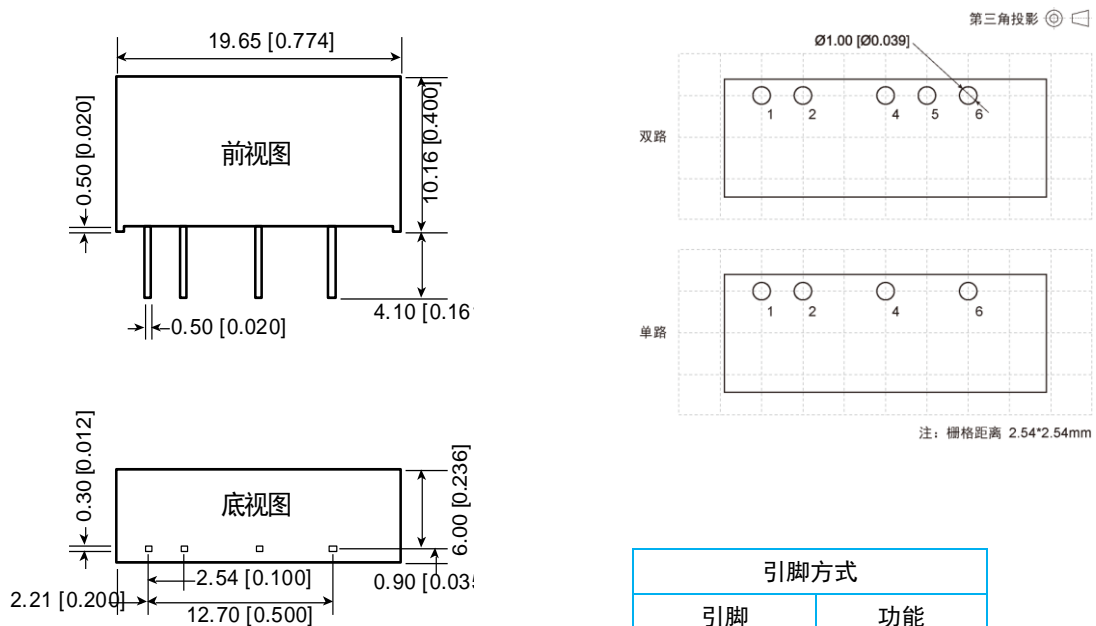
外壳材料	黑色阻燃耐热塑料 (UL 94V-0 )
封装尺寸	19.65*4.1*10.16mm
重量	2.1g
冷却方式	自然空冷

## 典型特性曲线图





## 外观尺寸/建议印刷版图



注:

尺寸单位: mm[inch]

端子截面积公差:  $\pm 0.10[\pm 0.004]$

未标注公差:  $\pm 0.25[\pm 0.010]$

引脚方式	
引脚	功能
1	Vin
2	GND
4	-Vo
6	+Vo

## 电路设计与应用

### 1. 典型应用

若要求进一步减少输入输出纹波，可在输入输出端连接一个电容滤波网络，应用电路如图 2 所示。但应注意选用合适的滤波电容。若电容太大，很可能会造成启动问题。对于每一路输出，在确保安全可靠工作的条件下，推荐容性负载值详见表

1。

表 1：推荐容性负载值表



图 2

Vin(VDC)	Cin( $\mu$ F)	Vo(VDC)	Cout( $\mu$ F)
5	4.7	3.3/5	10
--	--	9/12	2.2
--	--	15	1

### 2. EMC 典型推荐电路

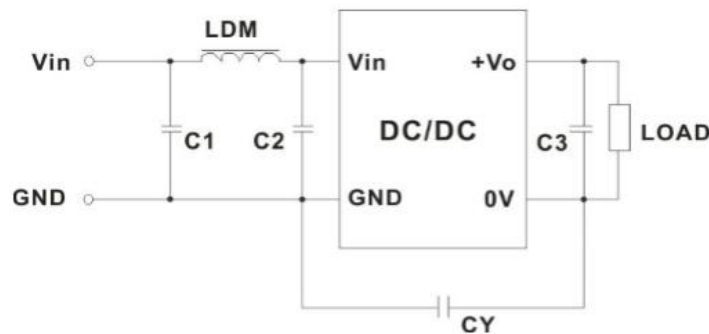


图 3

表 2：EMC 推荐电路参数值表

	输出电压 (VDC)		3.3/5/9	12/15/24
	输入电压 5VDC	EMI	C1/C2	4.7 $\mu$ F /25V
CY			--	1nF/4KVDC VISHAY HGZ102MBP TDK CD45-E2GA102M-GKA
C3			参考表 1 中 Cout 参数	
LDM			6.8 $\mu$ H	

注：

1. 若产品工作于最小要求负载以下，则不能保证产品性能均符合本手册中所有性能指标；
2. 最大容性负载均在输入电压范围、满载条件下测试；
3. 除特殊说明外，本手册所有指标都在  $T_a=25^{\circ}\text{C}$ ，湿度 $<75\%RH$ ，标称输入电压和输出额定负载时测得；
4. 本手册所有指标测试方法均依据本公司企业标准；
5. 我司可提供产品定制，具体情况可直接与我司技术人员联系；

## 珠海市海威尔电器有限公司

公司地址：广东省珠海市高新区创新海岸科技二路 10 号

电话：0756-3620097

销售邮箱：sales@wierpower.com



## X-ON Electronics

Largest Supplier of Electrical and Electronic Components

*Click to view similar products for [Power Management Modules](#) category:*

*Click to view products by [WIER](#) manufacturer:*

Other Similar products are found below :

[FPF1C2P5BF07A](#) [FPF1C2P5MF07AM](#) [FH2000NPBAP](#) [B0505S-2W](#) [HLK-5D1205](#) [HLK-10D4805B](#) [B0505XT-1WR2-R](#) [B0505S-1W](#)  
[B1224S-1WR2](#) [AP24N20-HV](#) [TAS25-24-W](#) [TAS10-5-W](#) [TAS10-24-W](#) [TAD10-1505-NI](#) [LS03-13B09R3](#) [HCES1-05D12](#) [HCS2-12D15](#)  
[DC2626A](#) [DFR0756](#) [CS-POWEEVER-02](#) [CS-POWEEVER-01](#) [01D-6R5-2A](#) [11D-05S05NANL](#) [12D-03S05N3KVAC](#) [12D-](#)  
[05S05N3WNL](#) [12D-05S05RNL](#) [12D-24S05R2W](#) [12DA-05S05N2W](#) [13D-05S05NCNL](#) [13DS1-12D09NNL](#) [13DSB-05S05N1.5KV](#) [14D-](#)  
[12S03R1KVNL](#) [14DB-05S05N1.5KV](#) [14DZ-05S05R2W](#) [MEE1S1215SC](#) [MEE1S0309SC](#) [22D-12D12NCNL](#) [EN5322QI](#) [LTM4624EY#PBF](#)  
[1SP0340V2M0-45](#) [IGD515EI](#) [1SP0335D2S1-5SNA0750G650300](#) [2SP0115T2A0-FF600R12ME4](#) [2SP0115T2A0-12](#) [2SD106AI-17](#) [UL](#)  
[2SC0635T2A1-45](#) [2SC0115T2A0-12](#) [2SC0108T2F1-17](#) [1SD210F2-MBN1200H45E2-H\\_Opt1](#) [A0505S-1W](#)