

产品特性

- ◇ 封装形式：超紧凑型 1" X 1" 包装
- ◇ 工作环境温度范围：-40°C 至 +80°C
- ◇ 效率：87%
- ◇ 隔离耐压 1600VDC
- ◇ 4:1 超宽输入电压范围
- ◇ 具备输出过电流、输出短路保护机制
- ◇ 应用领域：工业、电力、仪器仪表、通信、轨道交通



选型表

产品型号	输入标称电压 (VDC)	输出		满载效率 (% Typ)	最大容性负载 (μF)
		输出电压 (VDC)	输出电流 (mA)		
HVQ10-24S03	9-36	3.3	2200	86%	560
HVQ10-24S05		5	2000	84%	560
HVQ10-24S12		12	830	86%	150
HVQ10-24S15		15	660	87%	150
HVQ10-24S24		24	410	86%	68
HVQ10-24D05		±5	±1000	84%	220#
HVQ10-24D12		±12	±410	86%	100#
HVQ10-24D15		±15	±330	87%	100#
HVQ10-48S03	18-75	3.3	2200	85%	560
HVQ10-48S05		5	2000	84%	560
HVQ10-48S12		12	830	86%	150
HVQ10-48S15		15	660	87%	150
HVQ10-48S24		24	410	86%	68
HVQ10-48D05		±5	±1000	84%	220#
HVQ10-48D12		±12	±410	86%	100#
HVQ10-48D15		±15	±330	87%	100#

#每个输出

输入特性

项目	工作条件	Min.	Typ.	Max.	单位
输入冲击电压	24VDC 输入	-0.7	--	50	VDC
	48VDC 输入	-0.7	--	100	
启动电压	24VDC 输入	--	--	9	
	48VDC 输入	--	--	18	
欠压关断电压	24VDC 输入	--	--	8.5	
	48VDC 输入	--	--	17	
启动时间	标称输入与恒阻负载	--	2500	--	mW
远程关断功能	模块开启	2.5V ~ 50V			
	模块关断	0V ~ 1.0V			
	关断时输入电流	--	--	10	mA
输入滤波器类型		内置 LC 滤波器			
热插拔		不支持			

输出特性

项目	工作条件	Min.	Typ.	Max.	单位
输出电压精度		--	--	±2.0	%
输出电压平衡			±1.0	±2.0	
线性调节率		--	±0.3	±1.0	
负载调节率	15%到 100%负载	--	±0.5	--	
纹波噪声	0-20MHz 带宽	--	75	100	mVp-p
瞬态恢复时间	25%负载阶跃变化, 标称输入电压	--	300	600	μs
瞬态响应偏差		--	±3	±6	%
温度漂移系数		--	±0.01	±0.02	%/°C
过流保护		110	150	--	%
短路保护		自动恢复			

通用特性

项目	工作条件	Min.	Typ.	Max.	单位
绝缘电压	输入-输出, 测试时间 1 分钟, 漏电流小于 1mA	1500	--	--	VDC
绝缘电阻	输入-输出, 绝缘电压 500VDC/1 分钟, 常温, 75%RH	1000	--	--	MΩ
隔离电容	输入-输出, 100KHz, 0.1V	--	--	1500	pF
工作温度		-40	--	+80	C°
储存温度		-50	--	+125	
工作时外壳升温		--	--	+100	
储存湿度		--	--	95	%RH
回流焊温度	焊点距离外壳 1.5mm, 10 秒	--	--	260	°C
开关频率		--	450	--	KHz
平均无故障时间		350,000			kHours

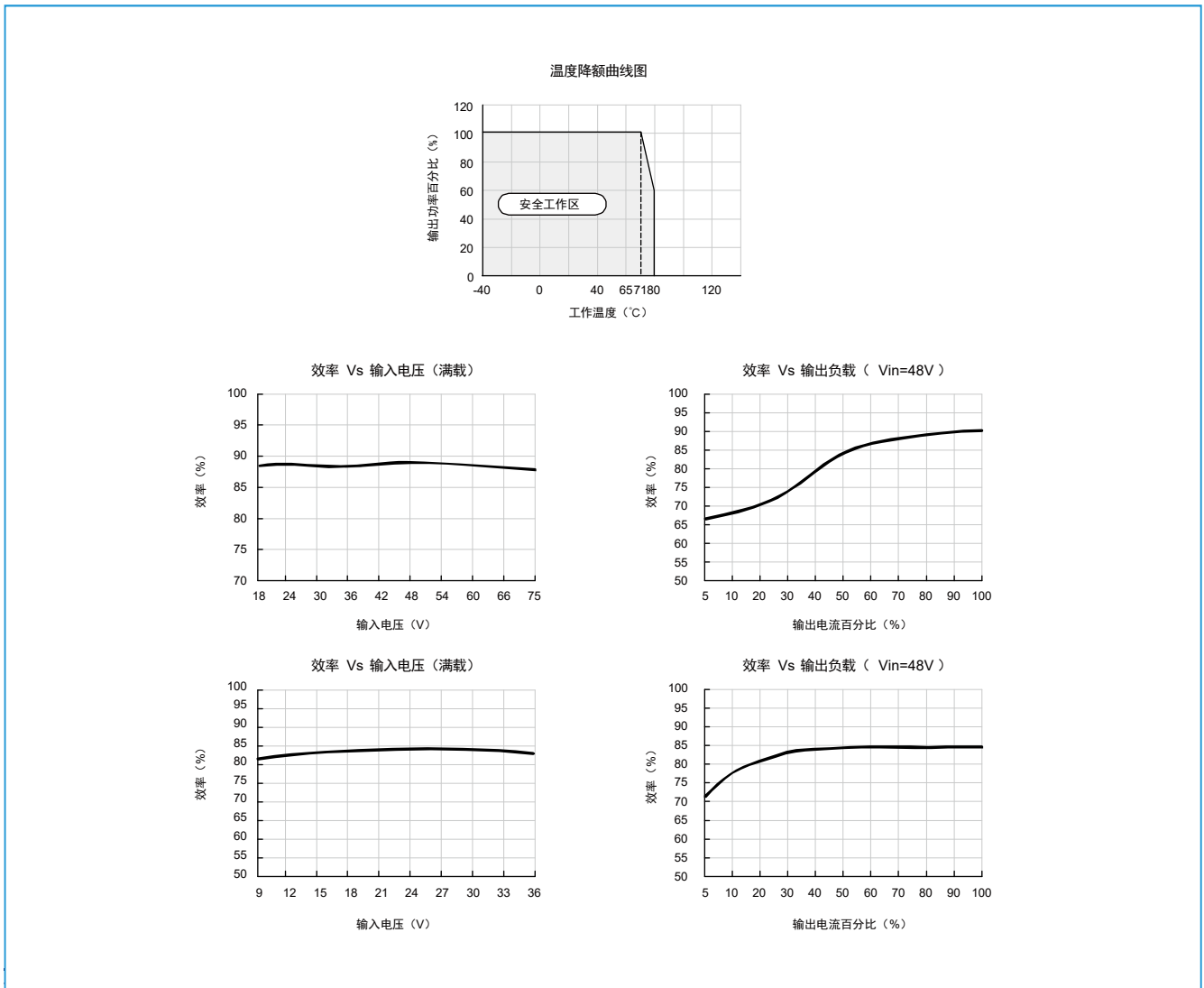
物理特性

外壳材料	铝合金，黑色阳极氧化涂层
封装尺寸	25.40×25.40×10.20
重量	15g
冷却方式	自然空冷

EMC 特性

EMI	传导	EN55032, FCC part 15	CLASS B
	辐射		
EMS	静电放电	EN61000-4-2 Air ± 8kV , Contact ± 6kV	perf. Criteria B
	辐射抗扰度	EN61000-4-3 10V/m	perf. Criteria A
	脉冲群抗扰度	EN61000-4-5 ±1kV	perf. Criteria B
	浪涌抗扰度	EN61000-4-5 line t line ±2kV	perf. Criteria B
	传导骚扰抗扰度	EN61000-4-6 10Vrms	perf. Criteria A

产品特性曲线图



外观尺寸/建议印刷版图

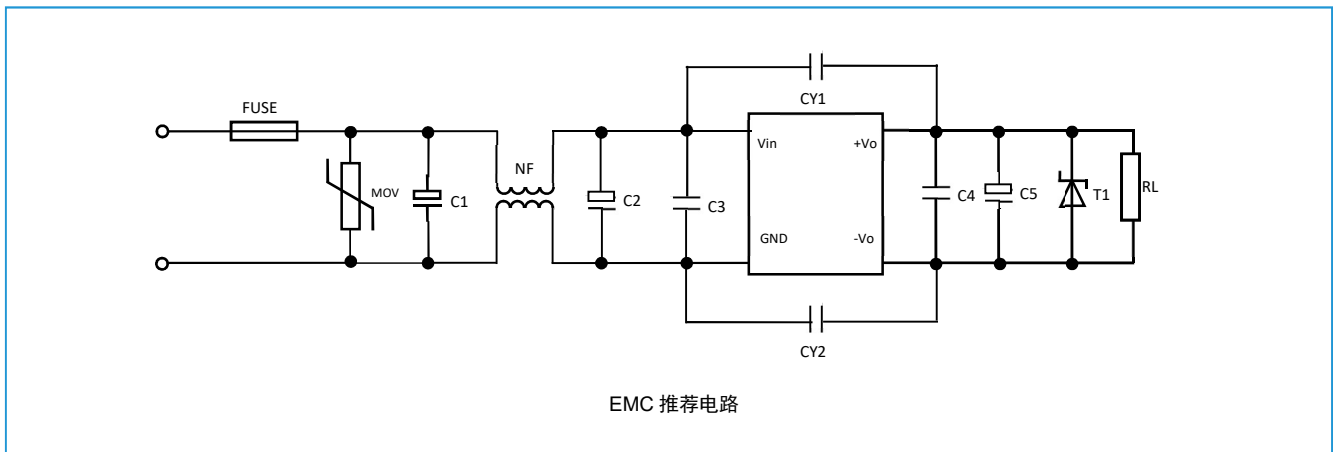
前视图

尺寸单位: mm [inch]
端子直径公差: ± 0.10 [± 0.004]
未标注之公差: ± 0.50 [± 0.020]

引脚	功能 (单路)	功能 (双路)
1	+Vin	+Vin
2	-Vin	-Vin
3	+Vout	+Vout
4	No Pin	Common
5	Vout	-Vout
6	Remote On/Off	

NC: 不能与任何外部电路链接

电路设计



珠海市海威尔电器有限公司

公司地址: 广东省珠海市高新区创新海岸科技二路 10 号

公司电话: 0756-3620097

销售邮箱: sales@wierpower.com

技术支持邮箱: fae@wierpower.com

X-ON Electronics

Largest Supplier of Electrical and Electronic Components

Click to view similar products for [Power Management Modules](#) category:

Click to view products by [WIER](#) manufacturer:

Other Similar products are found below :

[FPF1C2P5BF07A](#) [FPF1C2P5MF07AM](#) [FH2000NPBAP](#) [B0505S-2W](#) [HLK-5D1205](#) [HLK-10D4805B](#) [B0505XT-1WR2-R](#) [B0505S-1W](#)
[B1224S-1WR2](#) [AP24N20-HV](#) [TAS25-24-W](#) [TAS10-5-W](#) [TAS10-24-W](#) [TAD10-1505-NI](#) [LS03-13B09R3](#) [HCES1-05D12](#) [HCS2-12D15](#)
[DC2626A](#) [DFR0756](#) [CS-POWEEVER-02](#) [CS-POWEEVER-01](#) [01D-6R5-2A](#) [11D-05S05NANL](#) [12D-03S05N3KVAC](#) [12D-](#)
[05S05N3WNL](#) [12D-05S05RNL](#) [12D-24S05R2W](#) [12DA-05S05N2W](#) [13D-05S05NCNL](#) [13DS1-12D09NNL](#) [13DSB-05S05N1.5KV](#) [14D-](#)
[12S03R1KVNL](#) [14DB-05S05N1.5KV](#) [14DZ-05S05R2W](#) [MEE1S1215SC](#) [MEE1S0309SC](#) [22D-12D12NCNL](#) [EN5322QI](#) [LTM4624EY#PBF](#)
[1SP0340V2M0-45](#) [IGD515EI](#) [1SP0335D2S1-5SNA0750G650300](#) [2SP0115T2A0-FF600R12ME4](#) [2SP0115T2A0-12](#) [2SD106AI-17 UL](#)
[2SC0635T2A1-45](#) [2SC0115T2A0-12](#) [2SC0108T2F1-17](#) [1SD210F2-MBN1200H45E2-H_Opt1](#) [A0505S-1W](#)