

产品特性

- ◇ 封装形式：超紧凑型 1" X 1" 封装
- ◇ 工作环境温度范围：-40°C至+85°C
- ◇ 效率最高可达：88%
- ◇ 隔离电压 1500VDC
- ◇ 4:1 超宽输入电压范围
- ◇ 具备输出过电流、输出短路保护机制
- ◇ 应用领域：工业、电力、仪器仪表、通信、轨道交通



选型表

产品型号	输入电压 (VDC)		输出		满载效率(%) Min./Typ.	最大容性负载 (μF)
	标称值 (范围值)	最大值	输出电压 (VDC)	输出电流 (mA) Min./Typ.		
HVQ6-24S03V3	24 (9-36)	40	3.3	1500/0	77/79	1800
HVQ6-24S05V3			5	1200/0	81/83	1000
HVQ6-24S09V3			9	667/0	83/85	680
HVQ6-24S12V3			12	500/0	85/87	470
HVQ6-24S15V3			15	400/0	85/87	220
HVQ6-24S24V3			24	250/0	86/88	100
HVQ6-24D05V3			±5	±600/0	81/83	470#
HVQ6-24D12V3			±12	±250/0	85/87	100#
HVQ6-24D15V3			±15	±200/0	85/87	100#
HVQ6-24D24V3			±24	±125/0	85/87	100#
HVQ6-48S03V3	48 (18-75)	80	3.3	1500/0	77/79	1800
HVQ6-48S05V3			5	1200/0	81/83	1000
HVQ6-48S12V3			12	500/0	85/87	470
HVQ6-48S15V3			15	400/0	86/88	220
HVQ6-48S24V3			24	250/0	86/88	100
HVQ6-48D05V3			±5	±600/0	81/83	470#
HVQ6-48D12V3			±12	±250/0	85/87	100#
HVQ6-48D15V3			±15	±200/0	86/88	100#

注：输入电压不能超过最大值，否则可能会造成永久性不可恢复的损坏。

#每个输出

输入特性

项目	工作条件	Min.	Typ.	Max.	单位	
输入电流	24VDC 标称输入系列, 标称输入电压	3.3V 输出	--	261/5	268/12	mA
		其他	--	292/5	309/12	
	48VDC 标称输入系列, 标称输入电压	3.3V 输出	--	130/4	134/8	
		其他	--	146/4	155/8	
反射纹波电流	标称输入电压	--	20	--		
输入冲击电压	24VDC 标称输入系列	-0.7	--	50	VDC	
	48VDC 标称输入系列	-0.7	--	100		
启动电压	24VDC 标称输入系列	--	--	9		
	48VDC 标称输入系列	--	--	18		
输入欠压保护	24VDC 标称输入系列	5.5	6.5	--		
	48VDC 标称输入系列	12	15.5	--		
输入滤波器类型		PI 型				
热插拔		不支持				

输出特性

项目	工作条件	Min.	Typ.	Max.	单位	
输出电压精度	0%-100%负载	--	±1	±3	%	
线性调节率	满载, 输入电压从低电压到高电压	正输出	--	±0.2		±0.5
		负输出	--	±0.5		±1
负载调节率①	从 5%到 100%负载	正输出	--	±0.5		±1
		负输出	--	±0.5	±1.5	
纹波噪声②	20MHz 带宽, 5%-100%负载	--	60	85	mVp-p	
瞬态恢复时间	25%负载阶跃变化, 标称输入电压		--	300	500	µs
瞬态响应偏差		3.3V/5V/±5V 输出	--	±5	±8	%
		其他电压	--	±3	±5	
温度漂移系数	满载	--	--	±0.03	%/°C	
过压保护	输入电压范围	110	--	160	%Vo	
过流保护		110	140	190	%Io	
短路保护	输入电压范围	打嗝式, 可持续, 自恢复				

注: ①.按 0%-100%负载工作条件测试时, 负载调节率的指标为±5%

②.0%-5%的负载纹波&噪声小于等于 5%Vo。

通用特性

项目	工作条件	Min.	Typ.	Max.	单位
隔离电压	输入-输出, 测试时间 1 分钟, 漏电流小于 1mA	1500	--	--	VDC
绝缘电阻	输入-输出, 绝缘电压 500VDC	1000	--	--	MΩ
隔离电容	输入-输出, 100KHz/0.1V	--	1000	--	pF
工作温度		-40	--	+85	C°
储存温度		-55	--	+125	
储存湿度	无凝结	5	--	95	%RH
引脚焊接温度	焊点距离外壳 1.5mm, 10 秒	--	--	+300	℃
开关频率		--	312.5	--	KHz
平均无故障时间		1000			kHours

注: 本系列产品采用降频技术, 开关频率值为满载时测试值。负载降低时, 开关频率随负载的减小而降低。

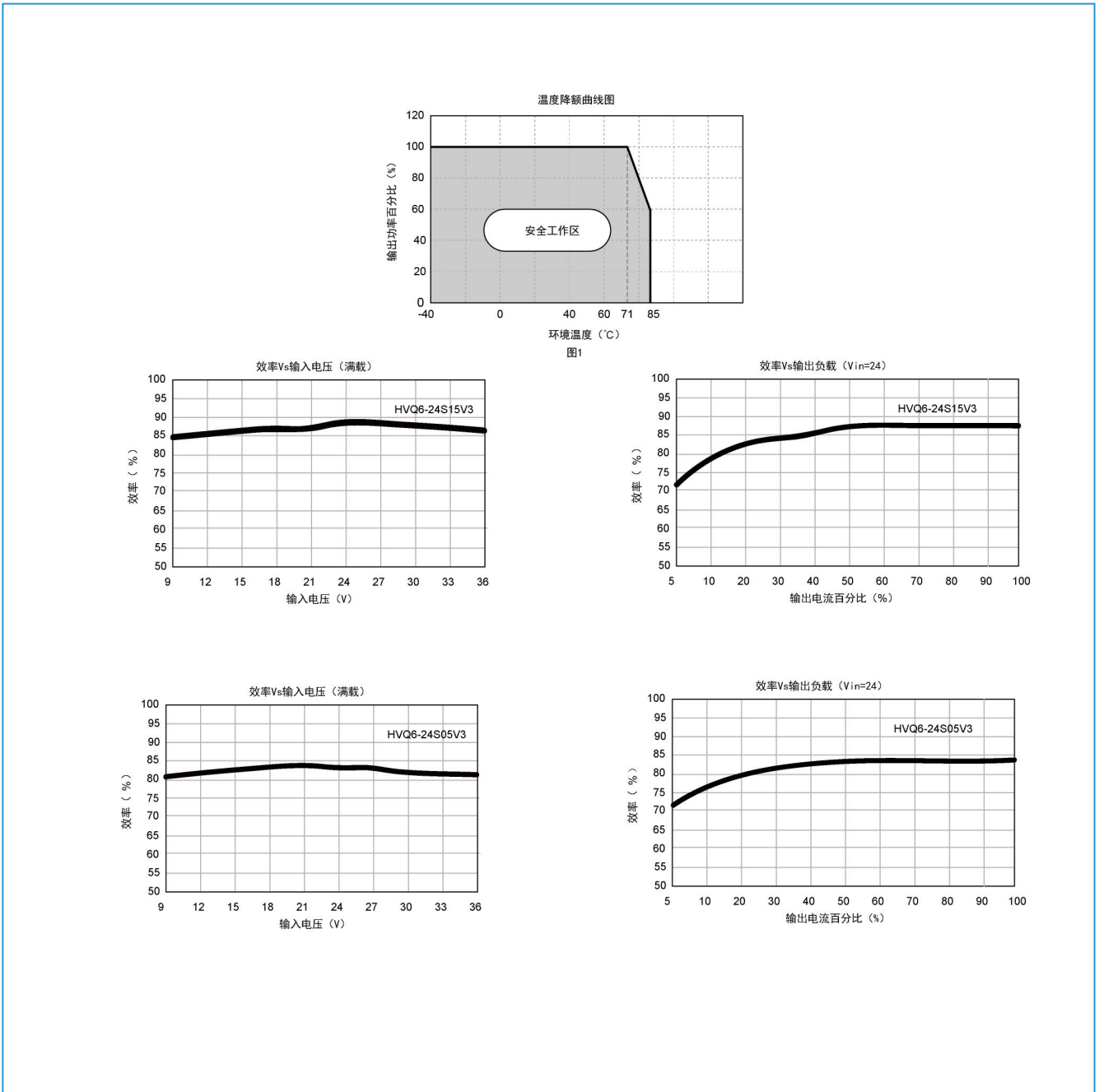
物理特性

外壳材料	铝合金, 黑色阳极氧化涂层
封装尺寸	25.50×25.50×11.90
重量	15g
冷却方式	自然空冷

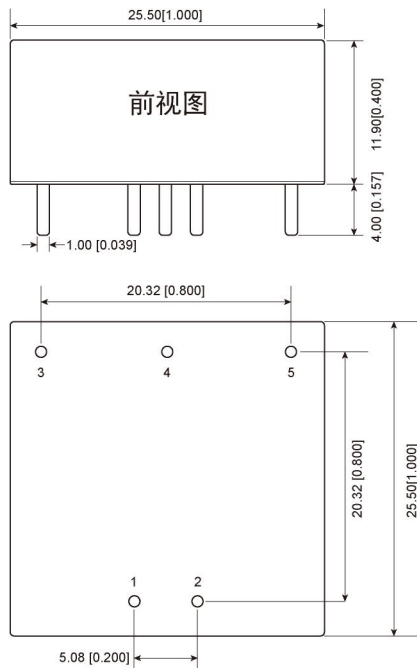
EMC 特性

EMI	传导骚扰	CISPR32/EN55032 CLASS A(裸板)/CLASS B (推荐电路见图 3-②)	
	辐射骚扰	CISPR32/EN55032 CLASS A(裸板)/CLASS B (推荐电路见图 3-②)	
EMS	静电放电	IEC/EN61000-4-2 Contact±4KV	Perf.Criteria B
	辐射抗扰度	IEC/EN61000-4-3 10V/m	Perf.Criteria A
	脉冲群抗扰度	IEC/EN61000-4-4 ±2KV(推荐电路见图 3-①)	Perf.Criteria B
	浪涌抗扰度	IEC/EN61000-4-5 line to line±2KV(推荐电路见图 3-①)	Perf.Criteria B
	传导骚扰抗扰度	IEC/EN61000-4-6 3 Vr.m.s	Perf.Criteria A

产品特性曲线图



外观尺寸/建议印刷版图



尺寸单位: mm [inch]
端子直径公差: ± 0.10 [± 0.004]
未标注之公差: ± 0.50 [± 0.020]

引脚	功能 (单路)	功能 (双路)
1	Vin	Vin
2	GND	GND
3	+Vo	+Vo
4	No Pin	COM
5	-Vo	-Vo

NC: 不能与任何外部电路链接

电路设计

1. 应用电路

所有该系列的 DC/DC 转换器在出厂前, 都是按照 (图 2) 推荐的测试电路进行测试。

若要求进一步减少输入输出纹波, 可将输入输出外接电容 C_{in} 、 C_{out} 加大或选用串联等效阻抗值小的电容, 但容值不能大于该产品的最大容性负载

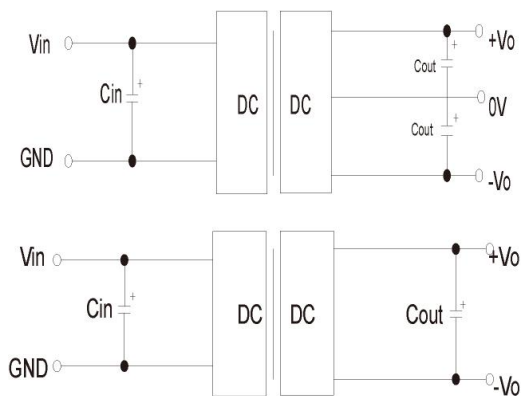


图2

Vin	24V	48V
Cin	100uF	10-47uF
Cout	10uF	10uF

2. EMC 解决方案----推荐电路

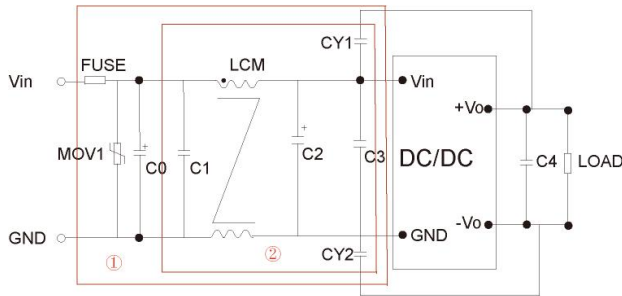


图3

型号	Vin: 24V	Vin: 48V
FUSE	依照客户实际输入电流选择	
MOV	20D470K	14D101K
C0	680uF/50V	680uF/100V
C1	1uF/50V	1uF/100V
C2	330uF/50V	330uF/100V
C3	4.7uF/50V	4.7uF/100V
C4	参照图 2 中 Cout 参数	
LCM	4.7mH	
CY1、CY2	1nF/2KV	

注：图 3 中第一部分用于 EMC 测试；第 2 部分用于 EMI 滤波，可依据需求选择

注：

1. 若产品工作于最小要求负载以下，则不能保证产品性能均符合本手册中所有性能指标；
2. 最大容性负载均在输入电压范围、满负载条件下测试；
3. 除特殊说明外，本手册所有指标都在 $T_a=25^{\circ}\text{C}$ ，温度 $<75\%RH$ ，标称输入电压和输出额定负载时测得；
4. 本手册所有指标测试方法均依据本公司企业标准；
5. 我司可提供产品定制，具体需求可直接联系我司技术人员；

珠海市海威尔电器有限公司

公司地址：广东省珠海市高新区创新海岸科技二路 10 号

公司电话：0756-3620097

销售邮箱：sales@wierpower.com

技术支持邮箱：fae@wierpower.com

X-ON Electronics

Largest Supplier of Electrical and Electronic Components

Click to view similar products for [Power Management Modules](#) category:

Click to view products by [WIER](#) manufacturer:

Other Similar products are found below :

[FPF1C2P5BF07A](#) [FPF1C2P5MF07AM](#) [FH2000NPBAP](#) [B0505S-2W](#) [HLK-5D1205](#) [HLK-10D4805B](#) [B0505XT-1WR2-R](#) [B0505S-1W](#)
[B1224S-1WR2](#) [AP24N20-HV](#) [TAS25-24-W](#) [TAS10-5-W](#) [TAS10-24-W](#) [TAD10-1505-NI](#) [LS03-13B09R3](#) [HCES1-05D12](#) [HCS2-12D15](#)
[DC2626A](#) [DFR0756](#) [CS-POWEEVER-02](#) [CS-POWEEVER-01](#) [01D-6R5-2A](#) [11D-05S05NANL](#) [12D-03S05N3KVAC](#) [12D-](#)
[05S05N3WNL](#) [12D-05S05RNL](#) [12D-24S05R2W](#) [12DA-05S05N2W](#) [13D-05S05NCNL](#) [13DS1-12D09NNL](#) [13DSB-05S05N1.5KV](#) [14D-](#)
[12S03R1KVNL](#) [14DB-05S05N1.5KV](#) [14DZ-05S05R2W](#) [MEE1S1215SC](#) [MEE1S0309SC](#) [22D-12D12NCNL](#) [EN5322QI](#) [LTM4624EY#PBF](#)
[1SP0340V2M0-45](#) [IGD515EI](#) [1SP0335D2S1-5SNA0750G650300](#) [2SP0115T2A0-FF600R12ME4](#) [2SP0115T2A0-12](#) [2SD106AI-17 UL](#)
[2SC0635T2A1-45](#) [2SC0115T2A0-12](#) [2SC0108T2F1-17](#) [1SD210F2-MBN1200H45E2-H_Opt1](#) [A0505S-1W](#)